



(19) 대한민국특허청(KR)  
(12) 공개특허공보(A)

(11) 공개번호 10-2016-0038887  
(43) 공개일자 2016년04월07일

(51) 국제특허분류(Int. Cl.)  
G02F 1/1343 (2006.01) G02F 1/1362 (2006.01)  
(52) CPC특허분류  
G02F 1/1343 (2013.01)  
G02F 1/13624 (2013.01)  
(21) 출원번호 10-2016-0035549(분할)  
(22) 출원일자 2016년03월24일  
심사청구일자 2016년03월24일  
(62) 원출원 특허 10-2009-0047425  
원출원일자 2009년05월29일  
심사청구일자 2014년05월19일

(71) 출원인  
삼성디스플레이 주식회사  
경기 용인시 기흥구 삼성로1(농서동)  
(72) 발명자  
김성운  
경기도 수원시 영통구 덕영대로1555번길 20, 941동 1004호 (영통동, 벽적골롯데아파트)  
김향울  
경기도 화성시 동탄공원로 21-12, 907동 901호 (능동, 푸른마을포스코더샵아파트)  
(74) 대리인  
팬코리아특허법인

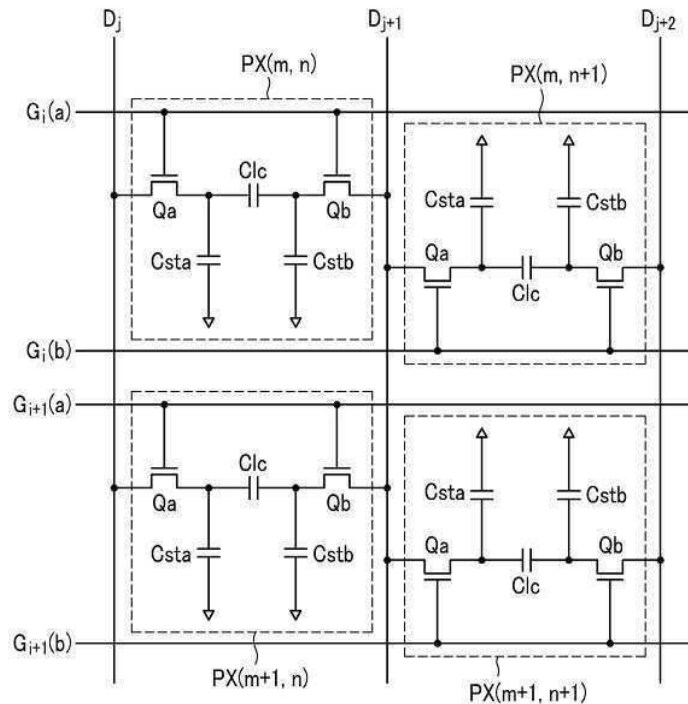
전체 청구항 수 : 총 6 항

(54) 발명의 명칭 액정 표시 장치

(57) 요약

본 발명의 한 실시예에 따른 액정 표시 장치는 서로 마주하는 제1 기판 및 제2 기판, 상기 제1 및 제2 기판 사이에 개재되어 있으며 액정 분자를 포함하는 액정층, 상기 제1 기판 위에 형성되어 있으며 게이트 신호를 전달하는 제1 및 제2 게이트선, 상기 제1 기판 위에 형성되어 있는 제1 데이터선, 제2 데이터선 및 제3 데이터선, 상기 제

(뒷면에 계속)  
대표도 - 도5



1 게이트선 및 상기 제1 데이터선과 연결되어 있는 제1 스위칭 소자, 상기 제1 게이트선 및 상기 제2 데이터선과 연결되어 있는 제2 스위칭 소자, 상기 제2 게이트선 및 상기 제2 데이터선과 연결되어 있는 제3 스위칭 소자, 상기 제2 게이트선 및 상기 제3 데이터선과 연결되어 있는 제4 스위칭 소자, 상기 제1 및 제2 스위칭 소자와 각각 연결되어 있으며 서로 분리되어 있는 제1 및 제2 화소 전극, 그리고 상기 제3 및 제4 스위칭 소자와 각각 연결되어 있으며 서로 분리되어 있는 제3 및 제4 화소 전극을 포함하고, 상기 제1 화소 전극과 상기 제2 화소 전극은 제1 액정 축전기를 형성하고, 상기 제3 화소 전극과 상기 제4 화소 전극은 제2 액정 축전기를 형성한다.

(72) 발명자

**김희섭**

경기도 화성시 동탄나루로 55, 643동 1002호 (반송동, 동탄나루마을월드메르디앙 반도체유보라)

**신동철**

서울특별시 노원구 동일로215길 48, 303동 1105호 (상계동, 상계주공3단지아파트)

**신철**

경기도 화성시 동탄공원로 21-12, 906동 1003호 (능동, 푸른마을 포스코더샵2차)

**우화성**

충청남도 아산시 탕정면 탕정면로 37, 202동 703호 (탕정삼성트라펠리스아파트)

**장주녕**

서울특별시 종로구 북촌로5나길 70, 3층 (삼청동)

## 명세서

### 청구범위

#### 청구항 1

서로 마주하는 제1 기관 및 제2 기관,

상기 제1 및 제2 기관 사이에 개재되어 있으며 액정 분자를 포함하는 액정층,

상기 제1 기관 위에 형성되어 있으며 게이트 신호를 전달하는 제1 게이트선, 제2 게이트선 및 제3 게이트선,

상기 제1 기관 위에 형성되어 있는 제1 데이터선 및 제2 데이터선,

상기 제1 게이트선 및 상기 제1 데이터선과 연결되어 있는 제1 스위칭 소자,

상기 제2 게이트선 및 상기 제2 데이터선과 연결되어 있는 제2 스위칭 소자,

상기 제3 게이트선 및 상기 제2 스위칭 소자의 출력 단자에 연결되어 있는 제3 스위칭 소자, 그리고

상기 제1 및 제2 스위칭 소자와 각각 연결되어 있으며 서로 분리되어 있는 제1 및 제2 화소 전극을 포함하고,

상기 제3 스위칭 소자의 입력 단자는 상기 제2 스위칭 소자의 출력 단자에 연결되고, 상기 제3 스위칭 소자의 출력 단자는 상기 제2 화소 전극에 연결되고,

상기 제1 화소 전극과 상기 제2 화소 전극은 제1 액정 축전기를 형성하는 액정 표시 장치.

#### 청구항 2

제1항에서,

상기 제1 및 제2 화소 전극은 복수의 가지 전극을 포함하며, 상기 제1 화소 전극의 가지 전극과 상기 제2 화소 전극의 가지 전극은 교대로 배치되어 있는 액정 표시 장치.

#### 청구항 3

제2항에서,

상기 제1 게이트선에 게이트 온 신호가 인가되는 경우, 상기 제1 화소 전극에는 상기 제1 데이터선을 통해 제1 데이터 전압이 인가되고, 상기 제3 화소 전극에는 상기 제2 데이터선을 통해 제2 데이터 전압이 인가되고,

상기 제2 게이트선에 게이트 온 신호가 인가되는 경우, 상기 제2 화소 전극에는 상기 제2 데이터선을 통해 제3 데이터 전압이 인가되고, 상기 제4 화소 전극에는 상기 제3 데이터선을 통해 제4 데이터 전압이 인가되고,

상기 제1 데이터 전압과 상기 제2 데이터 전압의 극성은 서로 다르고,

상기 제2 데이터 전압과 상기 제3 데이터 전압의 극성은 서로 다르며,

상기 제3 게이트선에 게이트 온 신호가 인가되는 경우,

상기 제2 데이터 전압은 상기 제3 스위칭 소자를 통해 전달되는 액정 표시 장치.

#### 청구항 4

제1항에서,

상기 제1 기관 위에 형성되어 있으며 게이트 신호를 전달하는 제4 게이트선, 제5 게이트선, 그리고 제6 게이트선,

상기 제1 기관 위에 형성되어 있는 제3 데이터선 및 제4 데이터선,

상기 제4 게이트선 및 상기 제3 데이터선과 연결되어 있는 제4 스위칭 소자,

상기 제5 게이트선 및 상기 제4 데이터선과 연결되어 있는 제5 스위칭 소자,

상기 제6 게이트선 및 상기 제5 스위칭 소자의 출력 단자에 연결되어 있는 제6 스위칭 소자, 그리고  
 상기 제4 및 제5 스위칭 소자와 각각 연결되어 있으며 서로 분리되어 있는 제3 및 제4 화소 전극을 더 포함하고,  
 상기 제1 게이트선과 상기 제4 게이트선은 서로 연결되어 동일한 게이트 신호를 전달하고,  
 상기 제2 게이트선과 상기 제5 게이트선은 서로 연결되어 동일한 게이트 신호를 전달하고,  
 상기 제3 게이트선과 상기 제6 게이트선은 서로 연결되어 동일한 게이트 신호를 전달하고,  
 상기 제3 화소 전극과 상기 제4 화소 전극은 제2 액정 축전기를 형성하는 액정 표시 장치.

**청구항 5**

제4항에서,  
 상기 제1 데이터선과 상기 제3 데이터선은 서로 인접하여 배치되고,  
 상기 제2 데이터선과 상기 제4 데이터선은 서로 인접하여 배치되어 있는 액정 표시 장치.

**청구항 6**

제5항에서,  
 상기 제3 및 제4 화소 전극은 복수의 가지 전극을 포함하며, 상기 제3 화소 전극의 가지 전극과 상기 제4 화소 전극의 가지 전극은 교대로 배치되어 있는 액정 표시 장치.

**발명의 설명**

**기술 분야**

[0001] 본 발명은 액정 표시 장치에 관한 것이다.

**배경 기술**

[0002] 액정 표시 장치는 현재 가장 널리 사용되고 있는 평판 표시 장치 중 하나로서, 화소 전극과 공통 전극 등 전기장 생성 전극이 형성되어 있는 두 장의 표시판과 그 사이에 삽입되어 있는 액정층으로 이루어지며, 전기장 생성 전극에 전압을 인가하여 액정층에 전기장을 생성하고 이를 통하여 액정층의 액정 분자들의 배향을 결정하고 입사광의 편광을 제어함으로써 영상을 표시한다.

[0003] 액정 표시 장치는 또한 각 화소 전극에 연결되어 있는 스위칭 소자 및 스위칭 소자를 제어하여 화소 전극에 전압을 인가하기 위한 게이트선과 데이터선 등 다수의 신호선을 포함한다.

[0004] 이러한 액정 표시 장치는 외부의 그래픽 제어기로부터 입력 영상 신호를 수신하며, 입력 영상 신호는 각 화소의 휘도 정보를 담고 있으며 각 휘도는 정해진 수효를 가지고 있다. 각 화소는 원하는 휘도 정보에 대응되는 데이터 전압을 인가 받는다. 화소에 인가된 데이터 전압은 공통 전압의 차이에 따라 화소 전압으로 나타나며, 화소 전압에 따라 각 화소는 영상 신호의 계조가 나타내는 휘도를 표시한다. 이 때 액정 표시 장치가 이용할 수 있는 화소 전압 범위는 구동부에 따라 정해져 있다.

[0005] 한편 액정 표시 장치의 구동부는 다수의 집적 회로 칩의 형태로 표시판에 직접 장착되거나 가요성 회로막 등에 장착되어 표시판에 부착되는데, 이러한 집적 회로 칩은 액정 표시 장치의 제조 비용에 높은 비율을 차지한다. 특히, 데이터 전압을 인가하는 데이터선의 수효가 많아질수록, 액정 표시 장치의 구동부의 비용이 높아진다.

[0006] 또한, 액정 표시 장치 표시 품질을 높이기 위하여, 높은 대비비(contrast ratio)와 우수한 광시야각, 빠른 응답 속도를 가질 수 있는 액정 표시 장치를 구현하는 것이 필요하다.

**발명의 내용**

**해결하려는 과제**

[0007] 본 발명이 이루고자 하는 또 다른 기술적 과제는 액정 표시 장치의 높은 대비비와 광시야각을 동시에 확보할 수

있고, 액정 분자의 응답 속도를 빠르게 할 수 있을 뿐만 아니라, 데이터선의 수효를 줄여 액정 표시 장치의 구동부의 비용을 줄일 수 있는 액정 표시 장치 및 그 구동 방법을 제공하는 것이다.

**과제의 해결 수단**

- [0008] 본 발명의 한 실시예에 따른 액정 표시 장치는 서로 마주하는 제1 기판 및 제2 기판, 상기 제1 및 제2 기판 사이에 개재되어 있으며 액정 분자를 포함하는 액정층, 상기 제1 기판 위에 형성되어 있으며 게이트 신호를 전달하는 제1 및 제2 게이트선, 상기 제1 기판 위에 형성되어 있는 제1 데이터선, 제2 데이터선 및 제3 데이터선, 상기 제1 게이트선 및 상기 제1 데이터선과 연결되어 있는 제1 스위칭 소자, 상기 제1 게이트선 및 상기 제2 데이터선과 연결되어 있는 제2 스위칭 소자, 상기 제2 게이트선 및 상기 제2 데이터선과 연결되어 있는 제3 스위칭 소자, 상기 제2 게이트선 및 상기 제3 데이터선과 연결되어 있는 제4 스위칭 소자, 상기 제1 및 제2 스위칭 소자와 각각 연결되어 있으며 서로 분리되어 있는 제1 및 제2 화소 전극, 그리고 상기 제3 및 제4 스위칭 소자와 각각 연결되어 있으며 서로 분리되어 있는 제3 및 제4 화소 전극을 포함하고, 상기 제1 화소 전극과 상기 제2 화소 전극은 제1 액정 축전기를 형성하고, 상기 제3 화소 전극과 상기 제4 화소 전극은 제2 액정 축전기를 형성한다.
- [0009] 상기 제1 및 제2 화소 전극은 복수의 가지 전극을 포함하며, 상기 제1 화소 전극의 가지 전극과 상기 제2 화소 전극의 가지 전극은 교대로 배치되어 있고, 상기 제3 및 제4 화소 전극은 복수의 가지 전극을 포함하며, 상기 제3 화소 전극의 가지 전극과 상기 제4 화소 전극의 가지 전극은 교대로 배치될 수 있다.
- [0010] 상기 제1 게이트선에 게이트 온 신호가 인가되는 경우, 상기 제1 화소 전극에는 상기 제1 데이터선을 통해 제1 데이터 전압이 인가되고, 상기 제2 화소 전극에는 상기 제2 데이터선을 통해 제2 데이터 전압이 인가되고, 상기 제1 데이터 전압과 상기 제2 데이터 전압의 극성은 서로 다를 수 있다.
- [0011] 상기 제2 게이트선에 게이트 온 신호가 인가되는 경우, 상기 제3 화소 전극에는 상기 제2 데이터선을 통해 제3 데이터 전압이 인가되고, 상기 제4 화소 전극에는 상기 제3 데이터선을 통해 제4 데이터 전압이 인가되고, 상기 제3 데이터 전압과 상기 제4 데이터 전압의 극성은 서로 다르고, 상기 제2 데이터 전압과 상기 제3 데이터 전압의 극성은 서로 같을 수 있다.
- [0012] 상기 제1 기판 위에 형성되어 있으며 게이트 신호를 전달하는 제3 및 제4 게이트선, 그리고 상기 제1 기판 위에 형성되어 있는 제4 데이터선 및 제5 데이터선 및 제6 데이터선, 상기 제3 게이트선 및 상기 제4 데이터선과 연결되어 있는 제5 스위칭 소자, 상기 제3 게이트선 및 상기 제5 데이터선과 연결되어 있는 제6 스위칭 소자, 상기 제4 게이트선 및 상기 제5 데이터선과 연결되어 있는 제7 스위칭 소자, 상기 제4 게이트선 및 상기 제6 데이터선과 연결되어 있는 제8 스위칭 소자, 상기 제5 및 제6 스위칭 소자와 각각 연결되어 있으며 서로 분리되어 있는 제5 및 제6 화소 전극, 상기 제7 및 제8 스위칭 소자와 각각 연결되어 있으며 서로 분리되어 있는 제7 및 제8 화소 전극을 더 포함하고, 상기 제1 게이트선과 상기 제3 게이트선은 서로 연결되어 동일한 게이트 신호를 전달하고, 상기 제2 게이트선과 상기 제4 게이트선은 서로 연결되어 동일한 게이트 신호를 전달하고, 상기 제5 화소 전극과 상기 제6 화소 전극은 제3 액정 축전기를 형성하고, 상기 제7 화소 전극과 상기 제8 화소 전극은 제4 액정 축전기를 형성할 수 있다.
- [0013] 상기 제1 데이터선과 상기 제4 데이터선은 서로 인접하여 배치되고, 상기 제2 데이터선과 상기 제5 데이터선은 서로 인접하여 배치되고, 상기 제3 데이터선과 상기 제6 데이터선은 서로 인접하여 배치될 수 있다.
- [0014] 상기 제5 및 제6 화소 전극은 복수의 가지 전극을 포함하며, 상기 제1 화소 전극의 가지 전극과 상기 제2 화소 전극의 가지 전극은 교대로 배치되어 있고, 상기 제7 및 제8 화소 전극은 복수의 가지 전극을 포함하며, 상기 제3 화소 전극의 가지 전극과 상기 제4 화소 전극의 가지 전극은 교대로 배치될 수 있다.
- [0015] 상기 제1 및 제2 스위칭 소자와 각각 연결되어 있으며 서로 분리되어 있는 제1 유지 축전기 및 제2 유지 축전기를 더 포함할 수 있다.
- [0016] 상기 제1 화소 전극과 전기적으로 연결되고, 상기 제2 화소 전극과 절연막을 사이에 두고 중첩하는 용량 전극을 더 포함하고, 상기 용량 전극과 상기 제2 화소 전극은 상기 절연막을 사이에 두고 중첩하여 유지 축전기를 이룰 수 있다.
- [0017] 본 발명의 다른 한 실시예에 따른 액정 표시 장치는 서로 마주하는 제1 기판 및 제2 기판, 상기 제1 및 제2 기판 사이에 개재되어 있으며 액정 분자를 포함하는 액정층, 상기 제1 기판 위에 형성되어 있으며 게이트 신호를 전달하는 제1 게이트선, 제2 게이트선 및 제3 게이트선, 상기 제1 기판 위에 형성되어 있는 제1 데이터선 및 제

2 데이터선, 상기 제1 게이트선 및 상기 제1 데이터선과 연결되어 있는 제1 스위칭 소자, 상기 제2 게이트선 및 상기 제2 데이터선과 연결되어 있는 제2 스위칭 소자, 상기 제3 게이트선 및 상기 제2 스위칭 소자의 출력 단자에 연결되어 있는 제3 스위칭 소자, 그리고 상기 제1 및 제2 스위칭 소자와 각각 연결되어 있으며 서로 분리되어 있는 제1 및 제2 화소 전극을 포함하고, 상기 제3 스위칭 소자의 입력 단자는 상기 제2 스위칭 소자의 출력 단자에 연결되고, 상기 제3 스위칭 소자의 출력 단자는 상기 제2 화소 전극에 연결되고, 상기 제1 화소 전극과 상기 제2 화소 전극은 제1 액정 축전기를 형성한다.

[0018] 상기 제1 기판 위에 형성되어 있는 제3 데이터선, 그리고 상기 제1 게이트선 및 상기 제2 데이터선과 연결되어 있는 제4 스위칭 소자, 상기 제2 게이트선 및 상기 제3 데이터선과 연결되어 있는 제5 스위칭 소자, 그리고 상기 제4 및 제5 스위칭 소자와 각각 연결되어 있으며 서로 분리되어 있는 제3 및 제4 화소 전극을 더 포함하고, 상기 제3 화소 전극과 상기 제4 화소 전극은 제2 액정 축전기를 형성할 수 있다.

[0019] 상기 제1 게이트선에 게이트 온 신호가 인가되는 경우, 상기 제1 화소 전극에는 상기 제1 데이터선을 통해 제1 데이터 전압이 인가되고, 상기 제3 화소 전극에는 상기 제2 데이터선을 통해 제2 데이터 전압이 인가되고, 상기 제2 게이트선에 게이트 온 신호가 인가되는 경우, 상기 제2 화소 전극에는 상기 제2 데이터선을 통해 제3 데이터 전압이 인가되고, 상기 제4 화소 전극에는 상기 제3 데이터선을 통해 제4 데이터 전압이 인가되고, 상기 제1 데이터 전압과 상기 제2 데이터 전압의 극성은 서로 다르고, 상기 제2 데이터 전압과 상기 제3 데이터 전압의 극성은 서로 다를 수 있다.

[0020] 상기 제3 게이트선에 게이트 온 신호가 인가되는 경우, 상기 제2 데이터 전압은 상기 제3 스위칭 소자를 통해 전달될 수 있다.

[0021] 상기 제1 기판 위에 형성되어 있으며 게이트 신호를 전달하는 제4 게이트선, 제5 게이트선, 그리고 제6 게이트선, 상기 제1 기판 위에 형성되어 있는 제3 데이터선 및 제4 데이터선, 상기 제4 게이트선 및 상기 제3 데이터선과 연결되어 있는 제4 스위칭 소자, 상기 제5 게이트선 및 상기 제4 데이터선과 연결되어 있는 제5 스위칭 소자, 상기 제6 게이트선 및 상기 제5 스위칭 소자의 출력 단자에 연결되어 있는 제6 스위칭 소자, 그리고 상기 제4 및 제5 스위칭 소자와 각각 연결되어 있으며 서로 분리되어 있는 제3 및 제4 화소 전극을 더 포함하고, 상기 제1 게이트선과 상기 제4 게이트선은 서로 연결되어 동일한 게이트 신호를 전달하고, 상기 제2 게이트선과 상기 제5 게이트선은 서로 연결되어 동일한 게이트 신호를 전달하고, 상기 제3 게이트선과 상기 제6 게이트선은 서로 연결되어 동일한 게이트 신호를 전달하고, 상기 제3 화소 전극과 상기 제4 화소 전극은 제2 액정 축전기를 형성할 수 있다.

[0022] 상기 제1 데이터선과 상기 제3 데이터선은 서로 인접하여 배치되고, 상기 제2 데이터선과 상기 제4 데이터선은 서로 인접하여 배치될 수 있다.

[0023] 본 발명의 다른 한 실시예에 따른 액정 표시 장치는 서로 마주하는 제1 기판 및 제2 기판, 상기 제1 및 제2 기판 사이에 개재되어 있으며 액정 분자를 포함하는 액정층, 상기 제1 기판 위에 형성되어 있으며 게이트 신호를 전달하는 제1 및 제2 게이트선, 상기 제1 기판 위에 형성되어 있는 데이터선, 상기 제1 게이트선 및 상기 데이터선과 연결되어 있는 제1 스위칭 소자, 상기 제2 게이트선 및 상기 데이터선과 연결되어 있는 제2 스위칭 소자, 상기 제1 및 제2 스위칭 소자와 각각 연결되어 있으며 서로 분리되어 있는 제1 및 제2 화소 전극, 그리고 상기 제1 및 제2 스위칭 소자와 각각 연결되어 있는 제1 용량 전극 및 제2 용량전극이 절연막을 사이에 두고 중첩하여 형성되는 승압 축전기를 포함하고, 상기 제1 화소 전극과 상기 제2 화소 전극은 제1 액정 축전기를 형성할 수 있다.

[0024] 상기 제1 게이트선에 게이트 온 신호가 인가되는 경우, 상기 제1 화소 전극과 상기 제1 용량 전극에는 상기 데이터선을 통해 제1 데이터 전압이 인가되고, 상기 제2 게이트선에 게이트 온 신호가 인가되는 경우, 상기 제2 화소 전극과 상기 제2 용량 전극에는 상기 데이터선을 통해 제2 데이터 전압이 인가되고, 상기 제1 화소 전극과 상기 제1 용량 전극의 전압이 승압될 수 있다.

[0025] 입력 단자는 상기 제1 게이트선에 연결되고, 출력 단자는 상기 제2 화소 전극 및 상기 제2 용량 전극에 연결되어 있는 제3 스위칭 소자를 더 포함하고, 상기 제3 스위칭 소자의 입력 단자에는 공통 전압이 인가될 수 있다.

[0026] 상기 제1 게이트선에 게이트 온 신호가 인가되는 경우, 상기 제2 화소 전극 및 상기 제2 용량 전극에는 상기 제3 스위칭 소자를 통해 공통 전압이 인가될 수 있다.

**발명의 효과**

[0027] 본 발명의 한 실시예에 따르면 액정 표시 장치의 높은 대비비와 광시야각을 동시에 확보할 수 있고, 액정 분자의 응답 속도를 빠르게 할 수 있을 뿐만 아니라, 데이터선의 수효를 줄여 액정 표시 장치 구동부의 비용을 줄일 수 있다.

**도면의 간단한 설명**

- [0028] 도 1은 본 발명의 한 실시예에 따른 액정 표시 장치의 블록도이다.
- 도 2는 본 발명의 한 실시예에 따른 액정 표시 장치의 구조와 함께 한 화소를 도시하는 등가 회로도이다.
- 도 3은 본 발명의 한 실시예에 따른 액정 표시 장치의 간략한 단면도이다.
- \*도 4는 본 발명의 한 실시예에 따른 액정 표시 장치의 화소의 형태를 도시하는 배치도이다.
- 도 5는 본 발명의 한 실시예에 따른 액정 표시 장치의 두 개의 화소에 대한 등가 회로도이다.
- 도 6은 도 5에 도시한 액정 표시 장치의 한 화소에 인가되는 신호의 파형도이다.
- 도 7은 도 5에 도시한 액정 표시 장치의 화소 구조의 한 예를 도시한다.
- 도 8은 본 발명의 한 실시예에 따른 액정 표시 장치의 서로 이웃하는 네 개의 화소에 대한 등가 회로도이다.
- 도 9는 본 발명의 한 실시예에 따른 액정 표시 장치의 서로 이웃하는 두 개의 화소에 대한 등가 회로도이다.
- 도 10은 본 발명의 한 실시예에 따른 액정 표시 장치의 유지 축전기의 구조를 나타내는 단면도이다.
- 도 11은 본 발명의 한 실시예에 따른 액정 표시 장치의 서로 이웃하는 두 개의 화소에 대한 등가 회로도이다.
- 도 12는 본 발명의 다른 한 실시예에 따른 화소의 등가 회로도이다.
- 도 13은 본 발명의 다른 한 실시예에 따른 액정 표시 장치의 한 화소의 등가 회로도이다.
- 도 14는 도 13에 도시한 액정 표시 장치의 한 화소에 인가되는 신호의 파형도이다.
- 도 15는 본 발명의 다른 한 실시예에 따른 액정 표시 장치의 한 화소에 대한 등가 회로도이다.

**발명을 실시하기 위한 구체적인 내용**

- [0029] 그러면 첨부한 도면을 참고로 하여 본 발명의 실시예에 대하여 본 발명이 속하는 기술 분야에서 통상의 지식을 가진 자가 용이하게 실시할 수 있도록 상세히 설명한다. 그러나 본 발명은 여러 가지 상이한 형태로 구현될 수 있으며 여기에서 설명하는 실시예에 한정되지 않는다.
- [0030] 도면에서 여러 층 및 영역을 명확하게 표현하기 위하여 두께를 확대하여 나타내었다. 명세서 전체를 통하여 유사한 부분에 대해서는 동일한 도면 부호를 붙였다. 층, 막, 영역, 판 등의 부분이 다른 부분 "위에" 있다고 할 때, 이는 다른 부분 "바로 위에" 있는 경우뿐 아니라 그 중간에 또 다른 부분이 있는 경우도 포함한다. 반대로 어떤 부분이 다른 부분 "바로 위에" 있다고 할 때에는 중간에 다른 부분이 없는 것을 뜻한다.
- [0031] 이제 본 발명의 한 실시예에 따른 액정 표시 장치에 대하여 도면을 참고하여 상세하게 설명한다.
- [0032] 도 1은 본 발명의 한 실시예에 따른 액정 표시 장치의 블록도이고, 도 2는 본 발명의 한 실시예에 따른 액정 표시 장치의 구조와 함께 한 화소를 도시하는 등가 회로도이다.
- [0033] 도 1을 참고하면, 본 발명의 한 실시예에 따른 액정 표시 장치는 액정 표시판 조립체(liquid crystal panel assembly)(300), 게이트 구동부(gate driver)(400), 데이터 구동부(data driver)(500), 계조 전압 생성부(gray voltage generator)(800) 및 신호 제어부(signal controller)(600)를 포함한다.
- [0034] 도 2를 참고하면, 액정 표시판 조립체(300)는 서로 마주하는 하부 및 상부 표시판(100, 200)과 그 사이에 들어 있는 액정층(3)을 포함한다.
- [0035] 액정 축전기(C1c)는 하부 표시판(100)의 제1 화소 전극(PEa)과 제2 화소 전극(PEb)을 두 단자로 하며 제1 및 제2 화소 전극(PEa, PEb) 사이의 액정층(3)은 유전체로서 기능한다. 제1 화소 전극(PEa)은 제1 스위칭 소자(도시하지 않음)와 연결되며, 제2 화소 전극(PEb)은 제2 스위칭 소자(도시하지 않음)와 연결되어 있다. 제1 스위칭 소자와 제2 스위칭 소자는 각기 대응하는 게이트선(도시하지 않음) 및 데이터선(도시하지 않음)에 연결되어 있다.

- [0036] 액정층(3)은 유전율 이방성을 가지며, 액정층(3)의 액정 분자는 전기장이 없는 상태에서 그 장축이 두 표시판의 표면에 대하여 수직을 이루도록 배향되어 있을 수 있다.
- [0037] 제1 및 제2 화소 전극(PEa, PEb)을 포함하는 화소 전극(PE) 및 공통 전극(도시하지 않음)은 서로 다른 층에 형성되거나 같은 층에 형성될 수 있다. 액정 축전기(C1c)의 보조적인 역할을 하는 제1 및 제2 유지 축전기(도시하지 않음)는 하부 표시판(100)에 구비된 별도의 전극(도시하지 않음)이 제1 및 제2 화소 전극(PEa, PEb) 각각과 절연체를 사이에 두고 중첩하여 형성될 수 있다.
- [0038] 한편, 색 표시를 구현하기 위해서는 각 화소(PX)가 기본색(primary color) 중 하나를 고유하게 표시하거나(공간 분할) 각 화소(PX)가 시간에 따라 번갈아 기본색을 표시하게(시간 분할) 하여 이들 기본색의 공간적, 시간적 합으로 원하는 색상이 인식되도록 한다. 기본색의 예로는 적색, 녹색, 청색 등 삼원색을 들 수 있다. 도 2는 공간 분할의 한 예로서 각 화소(PX)가 제1 및 제2 화소 전극(PEa, PEb)에 대응하는 상부 표시판(200)의 영역에 기본색 중 하나를 나타내는 색 필터(CF)를 구비함을 보여주고 있다. 도 2와는 달리 색 필터(CF)는 하부 표시판(100)의 제1 및 제2 화소 전극(PEa, PEb) 위 또는 아래에 둘 수도 있다.
- [0039] 액정 표시판 조립체(300)에는 적어도 하나의 편광자(도시하지 않음)가 구비되어 있다.
- [0040] 그러면 도 3과 함께 도 1 및 도 2를 본 발명의 한 실시예에 따른 액정 표시 장치의 동작에 대하여 설명한다.
- [0041] 도 3은 본 발명의 한 실시예에 따른 액정 표시 장치의 간략한 단면도이다.
- [0042] 도 2 및 도 3을 참고하면, 각 화소에 연결되어 있는 데이터선에 데이터 전압이 인가되면, 게이트 신호에 의해 턴온된 제1 및 제2 스위칭 소자를 통하여 해당 화소(PX)에 인가된다. 즉, 제1 화소 전극(PEa)에는 제1 스위칭 소자를 통하여 제1 데이터 전압이 인가되며, 제2 화소 전극(PEb)에는 제2 스위칭 소자를 통하여 제2 데이터 전압이 인가된다. 이 때 제1 및 제2 화소 전극(PEa, PEb)에 인가되는 데이터 전압은 화소(PX)가 표시하고자 하는 휘도에 대응되는 데이터 전압이며 공통 전압(Vcom)에 대하여 각각 극성이 서로 반대일 수 있다.
- [0043] 이렇게 제1 및 제2 화소 전극(PEa, PEb)에 인가된 극성이 서로 다른 두 데이터 전압의 차이는 액정 축전기(C1c)의 충전 전압, 즉 화소 전압으로서 나타난다. 액정 축전기(C1c)의 양단에 전위차가 생기면 도 3에 도시한 바와 같이 표시판(100, 200)의 표면에 평행한 전기장이 제1 및 제2 화소 전극(PEa, PEb) 사이의 액정층(3)에 생성된다. 액정 분자(31)들이 양의 유전율 이방성을 가진 경우, 액정 분자(31)들은 그 장축이 전기장의 방향에 평행하도록 기울어지며 그 기울어진 정도는 화소 전압의 크기에 따라 다르다. 이러한 액정층(3)을 EOC(electrically-induced optical compensation) 모드라 한다. 또한 액정 분자(31)들의 기울어진 정도에 따라 액정층(3)을 통과하는 빛의 편광의 변화 정도가 달라진다. 이러한 편광의 변화는 편광자에 의하여 빛의 투과율 변화로 나타나며, 이를 통해 화소(PX)는 원하는 소정의 휘도를 표시한다.
- [0044] 이렇게 한 화소(PX)에 공통 전압(Vcom)에 대한 극성이 서로 다른 두 데이터 전압을 인가함으로써 구동 전압을 높일 수 있고 액정 분자의 응답 속도를 빠르게 할 수 있으며 액정 표시 장치의 투과율을 높일 수 있다. 또한 한 화소(PX)에 인가되는 두 데이터 전압의 극성이 서로 반대이므로 데이터 구동부(500)에서의 반전 형태가 열반전 또는 행반전일 경우에도 점반전 구동과 마찬가지로 플리커(flicker)로 인한 화질 열화를 막을 수 있다.
- [0045] 또한 한 화소(PX)에서 제1 및 제2 스위칭 소자가 턴 오프될 때 제1 및 제2 화소 전극(PEa, PEb)에 인가되는 전압이 모두 각각의 킥백 전압(kickback voltage)만큼 하강하므로 화소(PX)의 충전 전압에는 거의 변화가 없다. 따라서 액정 표시 장치의 표시 특성을 향상시킬 수 있다.
- [0046] 이제 도 4를 참고하여 본 발명의 한 실시예에 따른 액정 표시판 조립체의 한 화소(PX)의 제1 및 제2 화소 전극(PEa, PEb)의 형태에 대하여 설명한다. 도 4는 본 발명의 한 실시예에 따른 액정 표시 장치의 화소의 형태를 도시하는 배치도이다.
- [0047] 도 4를 참고하면, 한 화소 전극(PE)의 전체적인 외곽 모양은 사각형이며 제1 및 제2 화소 전극(PEa, PEb)은 간극(91)을 사이에 두고 맞물려 있다. 제1 및 제2 화소 전극(PEa, PEb)은 전체적으로 가상의 가로 중앙선(CL)을 경계로 상하 대칭을 이루고 상하의 두 부영역으로 나뉘어진다.
- [0048] 제1 화소 전극(PEa)은 하단의 돌출부, 왼쪽의 세로 줄기부, 세로 줄기부의 중앙 부분에서 오른쪽으로 뺀 가로 줄기부, 그리고 복수의 가지부를 포함한다. 가로 중앙선(CL)을 기준으로 상부에 위치하는 가지부는 세로 줄기부 또는 가로 줄기부로부터 오른쪽 위 방향으로 비스듬히 뺀으며, 하부에 위치하는 가지부는 세로 줄기부 또는 가로 줄기부로부터 오른쪽 아래 방향으로 비스듬히 뺀다. 가지부가 가로 중앙선(CL)과 이루는 각은 대략 45

도일 수 있다.

- [0049] 제2 화소 전극(PEb)은 하단의 돌출부, 오른쪽의 세로 줄기부, 상단 및 하단의 가로 줄기부, 그리고 복수의 가지부를 포함한다. 상단 및 하단의 가로 줄기부는 각각 세로 줄기부의 상단 및 하단에서 왼쪽으로 가로 방향으로 뻗어 있다. 가로 중앙선(CL)을 기준으로 상부에 위치하는 가지부는 세로 줄기부 또는 상단의 가로 줄기부로부터 왼쪽 아래 방향으로 비스듬히 뻗으며, 하부에 위치하는 가지부는 세로 줄기부 또는 하단의 가로 줄기부로부터 왼쪽 위 방향으로 비스듬히 뻗는다. 제2 화소 전극(PEb)의 가지부 역시 가로 중앙선(CL)과 이루는 각은 대략 45도일 수 있다. 가로 중앙선(CL)을 중심으로 상부 및 하부의 가지부는 서로 직각을 이룰 수 있다.
- [0050] 제1 및 제2 화소 전극(PEa, PEb)의 가지부는 일정한 간격을 두고 서로 맞물려서 교대로 배치되어 빗살 무늬를 이룬다.
- [0051] 그러나, 본 발명의 실시예에 따른 액정 표시판 조립체의 한 화소(PX)의 제1 및 제2 화소 전극(PEa, PEb)의 형태는 이에 한정되지 않고, 화소 전극(PE)은 제1 및 제2 화소 전극(PEa, PEb)의 적어도 일부분이 같은 층에 형성되어 서로 교대로 배치되는 모든 형태를 포함할 수 있다.
- [0052] 그러면, 도 2와 함께 도 5 및 도 6을 참고하여, 본 발명의 한 실시예에 따른 액정 표시 장치의 신호선 및 화소의 배치와 그 구동 방법에 대하여 설명한다. 도 5는 본 발명의 한 실시예에 따른 액정 표시 장치의 두 개의 화소에 대한 등가 회로도이고, 도 6은 도 5에 도시한 액정 표시 장치의 한 화소에 인가되는 신호의 파형도이다.
- [0053] 도 2 및 도 5를 참고하면, 본 실시예에 따른 액정 표시 장치는 화소 행 방향으로 이웃하는 복수의 제1 화소(PX(m, n)) 및 복수의 제2 화소(PX(m, n+1)), 그리고 제1 화소(PX(m, n)) 및 제2 화소(PX(m, n+1))와 화소 열 방향으로 각기 이웃하는 복수의 제3 화소(PX(m+1, n)) 및 복수의 제4 화소(PX(m+1, n+1)), 그리고 이에 연결되어 있는 복수의 신호선(Gi(a), Gi(b), Gi+1(a), Gi+1(b), Dj, Dj+1, Dj+2)을 포함한다. 신호선(Gi(a), Gi(b), Gi+1(a), Gi+1(b), Dj, Dj+1, Dj+2)은 게이트 신호("주사 신호" 라고도 함)를 전달하는 복수 쌍의 게이트선(Gi(a) 및 Gi(b), Gi+1(a) 및 Gi+1(b))과 데이터 전압을 전달하는 복수의 데이터선(Dj, Dj+1, Dj+2)을 포함한다.
- [0054] 제1 화소(PX(m, n))는 i번째(i=1, 2, ..., n) 쌍의 게이트선(Gi(a), Gi(b)) 중 전단 게이트선(Gi(a))과 j번째 및 j+1번째(j=1, 2, ..., m) 데이터선(Dj, Dj+1)에 연결되어 있고, 제1 화소(PX(m, n))는 신호선(Gi(a), Dj, Dj+1)에 연결되어 있는 제1 및 제2 스위칭 소자(Qa, Qb)와 이에 연결된 액정 축전기(C1c) 및 제1 및 제2 유지 축전기(Csta, Cstb)를 포함한다. 제1 및 제2 유지 축전기(Csta, Cstb)는 필요에 따라 생략할 수 있다. 제1/제2 스위칭 소자(Qa/Qb)는 박막 트랜지스터 등의 삼단자 소자로서, 그 제어 단자는 게이트선(Gi(a))과 연결되어 있고, 입력 단자는 데이터선(Dj/Dj+1)과 연결되어 있으며, 출력 단자는 액정 축전기(C1c) 및 제1/제2 유지 축전기(Csta/Cstb)에 연결되어 있다. 액정 축전기(C1c)는 제1 화소 전극(PEa)과 제2 화소 전극(PEb)을 두 단자로 하며, 제1 및 제2 화소 전극 사이의 액정층(3)은 유전체로서 기능한다. 제1 화소 전극(PEa)은 제1 스위칭 소자(Qa)와 연결되며, 제2 화소 전극(PEb)은 제2 스위칭 소자(Qb)와 연결된다.
- [0055] 화소 행 방향으로 제1 화소(PX(m, n))에 이웃하는 제2 화소(PX(m, n+1))는 i번째(i=1, 2, ..., n) 쌍의 게이트선(Gi(a), Gi(b)) 중 후단 게이트선(Gi(b))과 j+1번째 및 j+2번째(j=1, 2, ..., m) 데이터선(Dj+1, Dj+2)에 연결되어 있다. 제2 화소(PX(m, n+1))는 신호선(Gi(b), Dj+1, Dj+2)에 연결되어 있는 제1 및 제2 스위칭 소자(Qa, Qb)와 이에 연결된 액정 축전기(C1c)와 제1 및 제2 유지 축전기(Csta, Cstb)를 포함한다.
- [0056] 유사하게, 제1 화소(PX(m, n))와 화소 열 방향으로 이웃하는 제3 화소(PX(m+1, n))는 i+1번째(i=1, 2, ..., n) 쌍의 게이트선(Gi+1(a), Gi+1(b)) 중 전단 게이트선(Gi+1(a))과 j번째 및 j+1번째(j=1, 2, ..., m) 데이터선(Dj, Dj+1)에 연결되어 있고, 신호선(Gi+1(a), Dj, Dj+1)에 연결되어 있는 제1 및 제2 스위칭 소자(Qa, Qb)와 이에 연결된 액정 축전기(C1c) 및 제1 및 제2 유지 축전기(Csta, Cstb)를 포함한다.
- [0057] 제2 화소(PX(m, n+1))와 화소 열 방향으로 이웃하는 제4 화소(PX(m+1, n+1))는 i+1번째(i=1, 2, ..., n) 쌍의 게이트선(Gi+1(a), Gi+1(b)) 중 후단 게이트선(Gi+1(b))과 j+1번째 및 j+2번째(j=1, 2, ..., m) 데이터선(Dj+1, Dj+2)에 연결되어 있고, 신호선(Gi+1(b), Dj+1, Dj+2)에 연결되어 있는 제1 및 제2 스위칭 소자(Qa, Qb)와 이에 연결된 액정 축전기(C1c) 및 제1 및 제2 유지 축전기(Csta, Cstb)를 포함한다.
- [0058] 화소 행 방향으로 서로 이웃하는 제1 화소(PX(m, n)) 및 제2 화소(PX(m, n+1))는 j+1번째 데이터선(Dj+1)을 공유하고, 제3 화소(PX(m+1, n)) 및 제4 화소(PX(m+1, n+1))는 j+1번째 데이터선(Dj+1)을 공유한다.
- [0059] 도 2 및 도 5와 함께, 도 6을 참고하면, i번째 쌍의 게이트선(Gi(a), Gi(b)) 중 전단 게이트선(Gi(a))에 게이트

온 전압이 인가되면, 턴온된 제1 및 제2 스위칭 소자(Qa, Qb)를 통해 데이터 전압이 제1 화소(PX(m, n))에 인가된다. 즉, 제1 화소 전극(PEa)에는 제1 스위칭 소자(Qa)를 통하여 제1 데이터선(Dj)에 흐르는 데이터 전압이 인가되며, 제2 화소 전극(PEb)에는 제2 스위칭 소자(Qb)를 통하여 제2 데이터선(Dj+1)에 흐르는 데이터 전압이 인가된다. 그 후, i번째 쌍의 게이트선(Gi(a), Gi(b)) 중 후단 게이트선(Gi(b))에 게이트 온 전압이 인가되면, 턴온된 제1 및 제2 스위칭 소자를 통해 데이터 전압이 제2 화소(PX(m, n+1))에 인가되는데, 제2 화소(PX(m, n+1))의 제1 화소 전극(PEa)에는 제1 스위칭 소자를 통하여 제2 데이터선(Dj+1)에 흐르는 데이터 전압이 인가되며, 제2 화소 전극(PEb)에는 제2 스위칭 소자를 통하여 제3 데이터선(Dj+2)에 흐르는 데이터 전압이 인가된다. 따라서, 제2 데이터선(Dj+1)에는 게이트선(Gi(a))에 게이트 온 신호가 인가되는 동안 제1 화소(PX(m, n))의 제2 화소 전극(PEb)을 위한 데이터 전압이 인가되고, 게이트선(Gi(b))에 게이트 온 신호가 인가되는 동안, 제2 화소(PX(m, n+1))의 제1 화소 전극(PEa)을 위한 데이터 전압이 인가된다.

[0060] 제1 및 제2 화소 전극(PEa, PEb)에 인가되는 데이터 전압은 각 화소(PX(m, n), PX(m, n+1))가 표시하고자 하는 휘도에 대응되는 데이터 전압이며 공통 전극(Vcom)에 대하여 각각 극성이 서로 반대이다. 예를 들어, 제1 데이터선(Dj)에 인가되는 데이터 전압의 극성이 (+)인 경우, 제2 데이터선(Dj+1)에 인가되는 데이터 전압의 극성은 (-)이고, 제3 데이터선(Dj+2)에 인가되는 데이터 전압의 극성은 (+)이고, 제1 데이터선(Dj)에 인가되는 데이터 전압의 극성이 (-)인 경우, 제2 데이터선(Dj+1)에 인가되는 데이터 전압의 극성은 (+)이고, 제3 데이터선(Dj+2)에 인가되는 데이터 전압의 극성은 (-)이다. 이처럼, 본 발명의 실시예에 따른 액정 표시 장치의 데이터선은 컬럼 반전 구동 형태일 수 있다.

[0061] 일반적으로, 화소 행 방향으로 서로 이웃하는 두 화소는 서로 같은 하나의 게이트선과 서로 다른 네 개의 데이터선에 연결된다. 즉 각 화소의 제1 및 제2 화소 전극에 연결되어 있는 제1 및 제2 스위칭 소자는 같은 게이트선에 연결되어 있지만, 각기 서로 다른 데이터선에 연결되어, 서로 다른 데이터선을 통해 데이터 전압을 인가받는다.

[0062] 그러나, 본 실시예에 따른 액정 표시 장치의 화소 행 방향으로 서로 이웃하는 두 화소는 한 쌍의 게이트선 중 어느 하나와 연결되고, 이웃하여 배치되어 있는 세 개의 데이터선 중 중앙에 배치된 데이터선을 서로 공유한다. 따라서, 데이터선의 수효가 줄어들어, 액정 표시 장치의 구동부의 비용을 줄일 수 있다. 본 실시예에 따른 액정 표시 장치의 신호선 및 화소 배치에 의하면, 일반적인 신호선 및 화소의 배치에 비하여, 게이트선이 쌍을 이루어 배치되게 되어, 게이트선의 수효가 늘어나지만, 게이트 신호는 게이트 온/오프 신호에 불과하여, 데이터 구동부에 비하여 게이트 구동부의 동작이 비교적 간단하여, 제조 비용이 낮다고 알려져 있다.

[0063] 그러면, 도 7을 참고로 하여, 도 5에 도시한 액정 표시 장치의 화소 구조의 한 예에 대하여 설명한다. 도 7은 도 5에 도시한 액정 표시 장치의 화소 구조의 한 예를 도시한다.

[0064] 도 7을 참고로 하면, 본 실시예에 따른 액정 표시 장치는 복수의 제1 화소(PX(m, n)) 및 복수의 제2 화소(PX(m, n+1)), 그리고 제1 화소(PX(m, n)) 및 제2 화소(PX(m, n+1))와 화소 열 방향으로 각기 이웃하는 복수의 제3 화소(PX(m+1, n)) 및 복수의 제4 화소(PX(m+1, n+1)), 그리고 이에 연결되어 있는 복수 쌍의 게이트선(121a, 121b) 및 복수의 데이터선(171a, 171b, 171c)을 포함한다. 각 화소(PX(m, n), PX(m, n+1), PX(m+1, n), PX(m+1, n+1))는 제1 스위칭 소자 및 제2 스위칭 소자에 연결되어 있는 제1 화소 전극(191a)과 제2 화소 전극(191b)을 포함한다. 제1 스위칭 소자 및 제2 스위칭 소자는 박막 트랜지스터 등의 삼단자 소자로서, 각 제어 전극은 제1 게이트 전극(124a) 및 제2 게이트 전극(124b)이고, 각 입력 전극은 제1 소스 전극(173a) 및 제2 소스 전극(173b)이고, 각 출력 전극은 제1 드레인 전극(175a, 175b)이다. 각 제어 전극은 복수 쌍의 게이트선(121a, 121b) 중 어느 하나에 연결되어 있고, 각 입력 전극은 복수의 데이터선(171a, 171b, 171c) 중 하나에 연결되어 있고, 각 출력 전극은 제1 접촉 구멍(185a) 및 제2 접촉 구멍(185b)을 통해 제1 화소 전극(191a)과 제2 화소 전극(191b)에 연결되어 있다. 제1 화소 전극(191a)과 제2 화소 전극(191b)은 같은 층에 형성되어 서로 교대로 배치되어 있다.

[0065] 본 실시예에 따른 액정 표시 장치는 유지 전극선(131) 및 유지 전극(135a, 135b)을 포함하고, 유지 전극(135a, 135b)은 제1 화소 전극(191a) 및 제2 화소 전극(191b)과 중첩하여, 유지 축전기를 이룬다.

[0066] 다음으로, 도 2와 함께 도 8을 참고하여, 본 발명의 다른 한 실시예에 따른 액정 표시 장치의 신호선 및 화소의 배치와 그 구동 방법에 대하여 설명한다. 도 8은 본 발명의 한 실시예에 따른 액정 표시 장치의 서로 이웃하는 네 개의 화소에 대한 등가 회로도이다.

[0067] 도 8을 참고하면, 본 실시예에 따른 액정 표시 장치는 화소 행 방향으로 이웃하는 복수의 제1 화소(PX(m, n))

및 복수의 제2 화소(PX(m, n+1)), 그리고 제1 화소(PX(m, n)) 및 제2 화소(PX(m, n+1))와 화소 열 방향으로 각기 이웃하는 제3 화소(PX(m+1, n)) 및 복수의 제4 화소(PX(m+1, n+1)), 그리고 이에 연결되어 있는 복수의 게이트선(Gi, Gi+1) 및 복수 쌍의 데이터선(Dj 및 Dj', Dj+1 및 Dj+1', Dj+2 및 Dj+2')을 포함한다.

[0068] 게이트선(Gi, Gi+1)은 각기 화소 열 방향으로 위 아래에 배치되어 있는 제1 및 제2 지선에 나누어진다. 복수 쌍의 데이터선(Dj 및 Dj', Dj+1 및 Dj+1', Dj+2 및 Dj+2')은 화소 행을 따라 각기 쌍을 이루어 배치되어 있다.

[0069] 제1 화소(PX(m, n))의 제1 화소 전극(PEa) 및 제2 화소 전극(PEb)에 각기 연결되어 있는 제1 및 제2 스위칭 소자(Qa, Qb)의 제어 단자는 i번째 게이트선(Gi)의 제1 지선에 연결되어 있고, 입력 단자는 j번째 쌍의 데이터선(Dj, Dj') 중 하나(Dj')와 j+1번째 쌍의 데이터선(Dj+1, Dj+1') 중 하나(Dj+1')와 각기 연결되어 있다. 화소 행 방향으로 제1 화소(PX(m, n))와 이웃하는 제2 화소(PX(m, n+1))의 제1 화소 전극(PEa) 및 제2 화소 전극(PEb)에 각기 연결되어 있는 제1 및 제2 스위칭 소자(Qa, Qb)의 제어 단자는 i번째 게이트선의 제2 지선에 연결되어 있고, 입력 단자는 j+1번째 쌍의 데이터선(Dj+1, Dj+1') 중 하나(Dj+1')와 j+2번째 쌍의 데이터선(Dj+2, Dj+2') 중 하나(Dj+2')와 각기 연결되어 있다. 이처럼, 본 실시예에 따른 액정 표시 장치의 화소 행 방향으로 서로 이웃하는 제1 화소(PX(m, n)) 및 제2 화소(PX(m, n+1))는 데이터선(Dj+1')을 공유한다. 또한, 제1 화소(PX(m, n)) 및 제2 화소(PX(m, n+1))는 동일한 게이트선(Gi)의 지선에 각기 연결되어, 게이트 온/오프 전압을 하나의 게이트선(Gi)을 통해 인가 받는다. 따라서, 구동 속도가 빨라질 수 있다.

[0070] 제1 화소(PX(m, n))와 화소 열 방향으로 이웃하는 제3 화소(PX(m+1, n))의 제1 화소 전극(PEa) 및 제2 화소 전극(PEb)에 각기 연결되어 있는 제1 및 제2 스위칭 소자(Qa, Qb)의 제어 단자는 i+1번째 게이트선(Gi+1)의 제1 지선에 연결되어 있고, 입력 단자는 j번째 쌍의 데이터선(Dj, Dj') 중 나머지 하나(Dj)와 j+1번째 쌍의 데이터선(Dj+1, Dj+1') 중 나머지 하나(Dj+1)와 각기 연결되어 있다. 또한, 화소 열 방향으로 제2 화소(PX(m, n+1))와 이웃하고, 화소 행 방향으로 제3 화소(PX(m+1, n))와 이웃하는 제4 화소(PX(m+1, n+1))의 제1 화소 전극(PEa) 및 제2 화소 전극(PEb)에 각기 연결되어 있는 제1 및 제2 스위칭 소자(Qa, Qb)의 제어 단자는 i+1번째 게이트선(Gi+1)의 제2 지선에 연결되어 있고, 입력 단자는 j+1번째 쌍의 데이터선(Dj+1, Dj+1') 중 나머지 하나(Dj+1)와 j+2번째 쌍의 데이터선(Dj+2, Dj+2') 중 나머지 하나(Dj+2)와 각기 연결되어 있다. 이처럼, 본 실시예에 따른 액정 표시 장치의 화소 행 방향으로 서로 이웃하는 제3 화소(PX(m+1, n))와 제4 화소(PX(m+1, n+1))는 데이터선(Dj+1)을 공유하고, 동일한 게이트선(Gi+1)의 지선에 각기 연결되어, 게이트 온/오프 전압을 하나의 게이트선(Gi+1)을 통해 인가 받는다.

[0071] 그러면, 도 9를 참고하여, 본 발명의 다른 한 실시예에 따른 액정 표시 장치의 신호선 및 화소의 배치에 대하여 설명한다. 도 9는 본 발명의 한 실시예에 따른 액정 표시 장치의 서로 이웃하는 두 개의 화소에 대한 등가 회로도이다.

[0072] 도 9에 도시한 액정 표시 장치의 신호선 및 화소의 배치는 도 5에 도시한 신호선 및 화소의 배치와 유사하다. 제1 화소(PX(m, n))는 i번째 쌍의 게이트선(Gi(a), Gi(b)) 중 전단 게이트선(Gi(a))과 j번째 및 j+1번째 데이터선(Dj, Dj+1)에 연결되어 있고, 화소 행 방향으로 제1 화소(PX(m, n))에 이웃하는 제2 화소(PX(m, n+1))는 i번째 쌍의 게이트선(Gi(a), Gi(b)) 중 후단 게이트선(Gi(b))과 j+1번째 및 j+2번째 데이터선(Dj+1, Dj+2)에 연결되어 있다. 또한, 화소 행 방향으로 서로 이웃하는 제1 화소(PX(m, n)) 및 제2 화소(PX(m, n+1))는 j+1번째 데이터선(Dj+1)을 공유한다.

[0073] 그러나 도 5에 도시한 액정 표시 장치와는 달리, 유지 축전기(Cst)의 두 단자가 제1 및 제2 스위칭 소자(Qa, Qb)의 출력 단자와 연결되어 있다.

[0074] 도 10은 유지 축전기(Cst)의 두 단자가 제1 및 제2 스위칭 소자(Qa, Qb)의 출력 단자와 연결되는 구조의 한 예를 도시한다.

[0075] 도 10을 참고하면, 각 화소(PX)의 제1 화소 전극(PEa)은 접촉 구멍(186)을 통해 유지 용량 전극(178)과 연결되어 제1 화소 전극(PEa)과 동일한 전압이 인가된다. 유지 용량 전극(178)은 절연막(180)을 사이에 두고 제2 화소 전극(PEb)과 중첩하여 유지 축전기(Cst)를 이룬다.

[0076] 다음으로, 도 2와 함께 도 11을 참고하여, 본 발명의 다른 한 실시예에 따른 액정 표시 장치의 신호선 및 화소의 배치 및 그 구동 방법에 대하여 설명한다. 도 11은 본 발명의 한 실시예에 따른 액정 표시 장치의 서로 이웃하는 두 개의 화소에 대한 등가 회로도이다.

[0077] 도 2 및 도 11을 참고하면, 본 실시예에 따른 액정 표시 장치는 화소 행 방향으로 이웃하는 복수의 제1 화소

(PX(m, n)) 및 복수의 제2 화소(PX(m, n+1)), 그리고 이에 연결되어 있는 복수의 게이트선(Gi, Gi+1, Gi+2)과 복수의 데이터선(Dj, Dj+1, Dj+2)을 포함한다.

[0078] 제1 화소(PX(m))는 i번째(i=1, 2, ... ,n) 게이트선(Gi)과 j번째 데이터선(Dj)에 연결되어 있는 제1 스위칭 소자(Qa), i+1번째 게이트선(Gi+1)과 j+1번째 데이터선(Dj+1)에 연결되어 있는 제2 스위칭 소자(Qb), 그리고 이에 연결된 제1 및 제2 유지 축전기(Csta, Cstb)를 포함한다. 또한, 제1 화소(PX(m))는 i+2번째 게이트선(Gi+2)과 제2 스위칭 소자(Qb)의 출력 단자에 연결되어 있는 제3 스위칭 소자(Qc)를 포함한다.

[0079] 제1 화소 전극(PEa)은 제1 스위칭 소자(Qa)와 연결되며, 제2 화소 전극(PEb)은 제3 스위칭 소자(Qc)를 통해 제2 스위칭 소자(Qb)와 연결된다.

[0080] 화소 행 방향으로 제1 화소(PX(m, n))에 이웃하는 제2 화소(PX(m, n+1))는 i번째(i=1, 2, ... ,n) 게이트선(Gi)과 j+1번째 데이터선(Dj+1)에 연결되어 있는 제1 스위칭 소자(Qa), i+1번째 게이트선(Gi+1)과 j+2번째 데이터선(Dj+2)에 연결되어 있는 제2 스위칭 소자(Qb), 그리고 이에 연결된 제1 및 제2 유지 축전기(Csta, Cstb)를 포함한다. 또한, 제2 화소(PX(m, n+1))는 i+2번째 게이트선(Gi+2)과 제2 스위칭 소자(Qb)의 출력 단자에 연결되어 있는 제3 스위칭 소자(Qc)를 포함한다.

[0081] 화소 행 방향으로 서로 이웃하는 제1 화소(PX(m, n)) 및 제2 화소(PX(m, n+1))는 j+1번째 데이터선(Dj+1)을 공유한다.

[0082] i번째 게이트선(Gi)에 게이트 온 전압이 인가되면, 턴온된 제1 스위칭 소자(Qa)를 통해 데이터 전압이 제1 화소(PX(m, n)) 및 제2 화소(PX(m, n+1))에 인가된다. 즉, 제1 화소(PX(m, n)) 및 제2 화소(PX(m, n+1))의 제1 화소 전극(PEa)에는 제1 스위칭 소자(Qa)를 통하여 제1 데이터선(Dj)에 흐르는 데이터 전압과 제2 데이터선(Dj+1)에 흐르는 데이터 전압이 각기 인가되어, A 지점에는 데이터 전압이 충전된다. 그 후, i번째 게이트선(Gi)에 게이트 오프 전압이 인가되고, i+1번째 게이트선(Gi+1)에 게이트 온 전압이 인가되면, A 지점은 플로팅되고, 턴온된 제2 스위칭 소자를 통해 데이터 전압이 제1 화소(PX(m, n)) 및 제2 화소(PX(m, n+1))에 인가된다. 즉, 제1 화소(PX(m, n)) 및 제2 화소(PX(m, n+1))의 제2 화소 전극(PEb)에는 제2 스위칭 소자(Qb)를 통하여 제2 데이터선(Dj+1)에 흐르는 데이터 전압과 제3 데이터선(Dj+2)에 흐르는 데이터 전압이 각기 인가된다. 그 후, i+1번째 게이트선(Gi+1)에는 게이트 오프 전압이 인가되고, i+2번째 게이트선(Gi+2)에 게이트 온 전압이 인가되면, 제2 스위칭 소자(Qb)의 출력 단자는 플로팅 되고, 제3 스위칭 소자(Qc)가 턴온되어, 제2 화소 전극(PEb)에 인가되어 충전되어 있던 데이터 전압이 제3 스위칭 소자(Qc)를 통해 B 지점으로 전달되어, 액정 축전기(C1c)의 두 단자를 이루는 A 지점과 B 지점 사이에 원하는 크기의 데이터 전압이 충전된다. 이때, 액정 축전기(C1c)의 두 단자에 인가되는 데이터 전압은 각 화소(PX(m, n), PX(m, n+1))가 표시하고자 하는 휘도에 대응되는 데이터 전압이며 공통 전극(Vcom)에 대하여 각각 극성이 서로 반대이다. 앞서 설명한 실시예에 따른 액정 표시 장치와 같이, 제1 및 제2 화소 전극(PEa, PEb)에 인가되는 데이터 전압은 각 화소(PX(m, n), PX(m, n+1))가 표시하고자 하는 휘도에 대응되는 데이터 전압이며 공통 전극(Vcom)에 대하여 각각 극성이 서로 반대이다. 예를 들어, 제1 데이터선(Dj)에 인가되는 데이터 전압의 극성이 (+)인 경우, 제2 데이터선(Dj+1)에 인가되는 데이터 전압의 극성은 (-)이고, 제3 데이터선(Dj+2)에 인가되는 데이터 전압의 극성은 (+)이고, 제1 데이터선(Dj)에 인가되는 데이터 전압의 극성이 (-)인 경우, 제2 데이터선(Dj+1)에 인가되는 데이터 전압의 극성은 (+)이고, 제3 데이터선(Dj+2)에 인가되는 데이터 전압의 극성은 (-)이다. 이처럼, 본 발명의 실시예에 따른 액정 표시 장치의 데이터선은 컬럼 반전 구동 형태일 수 있다.

[0083] 일반적으로 액정 축전기(C1c)의 한 단자는 충전 후 플로팅 된 상태이고, 나머지 한 단자는 충전 중인 경우, 서로 다른 극성을 가진 전압을 원하는 크기로 충전하기 어렵다. 그러나, 본 실시예에 따른 액정 표시 장치에 의하면, 서로 다른 게이트 온 시간 동안 제1 및 제2 스위칭 소자(Qa, Qb)를 통해 제1 및 제2 화소 전극(PEa, PEb)에 인가되는 데이터 전압은 각 게이트가 오프된 시간 동안 플로팅 된 제1 및 제2 스위칭 소자(Qa, Qb)의 출력 단자를 통해 액정 축전기(C1c)에 충전된다. 따라서, 액정 축전기(C1c)의 양 단자 모두 플로팅 된 상태에서 충전될 수 있어, 서로 다른 극성을 가진 전압을 원하는 크기로 충전할 수 있게 된다.

[0084] 다음으로 도 2와 함께 도 12를 참고하여, 본 발명의 다른 한 실시예에 따른 액정 표시 장치의 신호선 및 화소의 배치 및 구동 방법에 대하여 설명한다. 도 12는 본 발명의 다른 한 실시예에 따른 화소의 등가 회로도이다.

[0085] 도 12를 참고하면, 본 실시예에 따른 액정 표시 장치는 화소 열 방향으로 이웃하는 복수의 제1 화소(PX(m)) 및 복수의 제2 화소(PX(m+1)), 그리고 이에 연결되어 있는 복수의 게이트선(Gi, Gi+1, Gi+2) 및 복수 쌍의 데이터선(Dj 및 Dj', Dj+1 및 Dj+1')을 포함한다.

- [0086] 게이트선(Gi, Gi+1, Gi+2)은 각기 화소 열 방향으로 위 아래에 배치되어 있는 제1 및 제2 지선으로 나누어진다. 복수 쌍의 데이터선(Dj 및 Dj' , Dj+1 및 Dj+1' )은 화소 행을 따라 각기 쌍을 이루어 배치되어 있다.
- [0087] 제1 화소(PX(m))의 제1 화소 전극(PEa)에 연결되어 있는 제1 스위칭 소자(Qa)의 제어 단자는 i번째 게이트선(Gi)의 제1 지선에 연결되어 있고, 입력 단자는 j번째 쌍의 데이터선(Dj, Dj' ) 중 하나(Dj' )와 연결되어 있다. 제1 화소(PX(m))의 제2 화소 전극(PEb)에 연결되어 있는 제2 스위칭 소자(Qb)의 제어 단자는 i+1번째 게이트선(Gi+1)의 제1 지선에 연결되어 있고, 입력 단자는 j+1번째 쌍의 데이터선(Dj+1, Dj+1' ) 중 하나(Dj+1' )에 연결되어 있다. 또한, 제1 화소(PX(m))의 제2 스위칭 소자(Qb)의 출력 단자에 연결되어 있는 제3 스위칭 소자(Qc)의 입력 단자는 i+2번째 게이트선(Gi+2)의 제1 지선에 연결되어 있다.
- [0088] 제2 화소(PX(m+1))의 제1 화소 전극(PEa)에 연결되어 있는 제1 스위칭 소자(Qa)의 제어 단자는 i번째 게이트선(Gi)의 제2 지선에 연결되어 있고, 입력 단자는 j번째 쌍의 데이터선(Dj, Dj' ) 중 나머지 하나(Dj)와 연결되어 있다. 제1 화소(PX(m))의 제2 화소 전극(PEb)에 연결되어 있는 제2 스위칭 소자(Qb)의 제어 단자는 i+1번째 게이트선(Gi+1)의 제2 지선에 연결되어 있고, 입력 단자는 j+1번째 쌍의 데이터선(Dj+1, Dj+1' ) 중 나머지 하나(Dj+1)에 연결되어 있다. 또한, 제2 화소(PX(m+1))의 제2 스위칭 소자(Qb)의 출력 단자에 연결되어 있는 제3 스위칭 소자(Qc)의 입력 단자는 i+2번째 게이트선(Gi+2)의 제2 지선에 연결되어 있다.
- [0089] 이처럼, 본 실시예에 따른 액정 표시 장치의 화소 열 방향으로 서로 이웃하는 제1 화소(PX(m)) 및 제2 화소(PX(m+1))의 제1 화소 전극(PEa) 및 제2 화소 전극(PEb)에 연결되어 있는 제1 스위칭 소자(Qa)의 제어 단자는 각기 동일한 게이트선(Gi)의 지선에 연결되고, 제2 스위칭 소자(Qb)의 제어 단자는 각기 동일한 게이트선(Gi+1)의 지선에 각기 연결되어, 게이트 온/오프 전압을 하나의 게이트선(Gi, Gi+1)을 통해 인가 받는다. 또한, 제1 화소(PX(m)) 및 제2 화소(PX(m+1))의 제2 스위칭 소자(Qb)의 출력 단자에 연결되어 있는 제3 스위칭 소자(Qc)의 입력 단자는 i+2번째 게이트선(Gi+2)의 지선에 각기 연결되어, 게이트 온/오프 전압을 하나의 게이트선(Gi+2)을 통해 인가 받는다. 따라서, 구동 속도가 빨라질 수 있다.
- [0090] 다음으로, 도 2와 함께 도 13 및 도 14를 참고하여, 본 발명의 다른 한 실시예에 따른 액정 표시 장치의 배치 및 구동 방법에 대하여 설명한다.
- [0091] 도 13은 본 발명의 다른 한 실시예에 따른 액정 표시 장치의 한 화소의 등가 회로도이고, 도 14는 도 13에 도시한 액정 표시 장치의 한 화소에 인가되는 신호의 파형도이다.
- [0092] 도 2 및 도 13을 참고하면, 본 실시예에 따른 액정 표시 장치는 화소(PX)의 제1 화소 전극(PEa)에 연결되어 있는 제1 스위칭 소자(Qa), 화소(PX)의 제2 화소 전극(PEb)에 연결되어 있는 제2 스위칭 소자(Qb), 그리고 이에 연결되어 있는 복수의 게이트선(Gi, Gi+1) 및 데이터선(Dj)을 포함한다. 또한, 제1 및 제2 스위칭 소자(Qa, Qb)에 연결되어 있는 액정 축전기(C1c) 및 승압 축전기(Cb)를 포함한다. 제1 스위칭 소자(Qa)의 제어 단자는 제1 게이트선(Gi)에 연결되어 있고, 입력 단자는 데이터선(Dj)에 연결되어 있다. 제2 스위칭 소자(Qb)의 제어 단자는 제2 게이트선(Gi+1)에 연결되어 있고, 입력 단자는 제1 스위칭 소자(Qa)와 마찬가지로 데이터선(Dj)에 연결되어 있다. 제1 및 제2 스위칭 소자(Qa, Qb)의 출력 단자는 액정 축전기(C1c) 및 승압 축전기(Cb)에 연결되어 있다. 승압 축전기(Qb)의 양 단자는 제1 스위칭 소자(Qa) 및 제2 스위칭 소자(Qb)에 연결되어 있다.
- [0093] 그러면, 도 14를 참고하여, 도 13에 도시한 액정 표시 장치의 구동 방법에 대하여 설명한다.
- [0094] 도 13 및 도 14를 참고하면, 제1 게이트선(Gi)에 게이트 온 신호가 인가되어, 제1 스위칭 소자(Qa)가 온 되면, 제1 화소 전극(PEa)에 데이터선(Dj)을 통해 제1 데이터 전압이 인가되고, A 지점에는 제1 데이터 전압이 충전된다.
- [0095] 제1 게이트선(Gi)에 게이트 오프 신호가 인가되고, 제2 게이트선(Gi+1)에 게이트 온 신호가 인가되어, 제2 스위칭 소자(Qb)가 온 되면, 제2 화소 전극(PEb)에 데이터선(Dj)을 통해 제2 데이터 전압이 인가되고, B 지점에는 제2 데이터 전압이 충전되는데, B 지점의 전압(Vb)이 높아짐에 따라 A 지점의 전압(Va)도 승압된다. 따라서, A 지점 및 B 지점과 연결되어 있는 액정 축전기의 양 단자의 충전 전압이 변화하게 된다. 이때, 승압되는 전압의 크기는 승압 축전기(Cb)의 용량 크기에 따라 변화가능하다. 따라서, 승압 축전기(Cb)의 크기를 조절함으로써, 서로 다른 게이트 온 신호 인가 시 충전되는 액정 축전기(C1c)에 충전되는 데이터 전압을 원하는 크기를 가지도록 조절할 수 있다.
- [0096] 본 실시예에 따른 액정 표시 장치에서, 두 개의 게이트선과 하나의 데이터선과 승압 축전기를 이용하여 액정 축전기에 충전되는 전압의 크기를 조절할 수 있다. 따라서, 하나의 게이트선과 두 개의 데이터선을 이용하여 구

동하는 방식에 비하여, 데이터선의 수효가 줄어, 액정 표시 장치 구동부의 비용을 줄일 수 있다.

[0097] 그러면, 도 15를 참고로 하여, 본 발명의 다른 한 실시예에 따른 액정 표시 장치의 신호선 및 화소의 배치에 대하여 설명한다. 도 15는 본 발명의 다른 한 실시예에 따른 액정 표시 장치의 한 화소에 대한 등가 회로도이다.

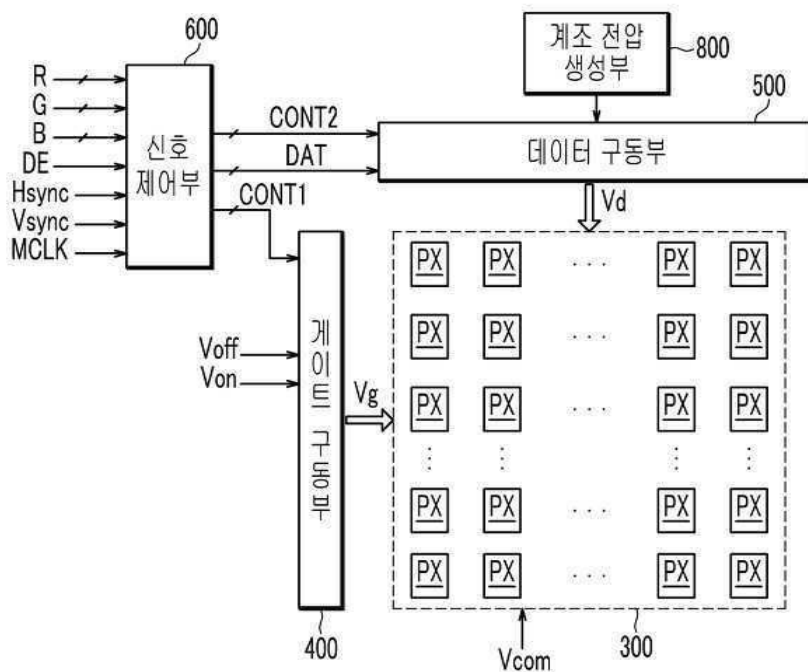
[0098] 도 15를 참고하면, 본 실시예에 따른 액정 표시 장치의 신호선 및 화소의 배치는 도 13에 도시한 액정 표시 장치와 유사하다. 그러나, 도 13에 도시한 액정 표시 장치와 달리, 제1 게이트선(Gi)와 승압 축전기(Cb)의 한 단자(B)에 연결되어 있는 제4 스위칭 소자(Qd)를 더 포함한다. 제4 스위칭 소자(Qd)의 제어 단자는 제1 게이트선(Gi)에 연결되고, 입력 단자는 공통 전압(Vcom) 인가부에 연결된다. 따라서, 제1 게이트선(Gi)에 게이트 온 신호가 입력되어, 화소(PX)의 제1 화소 전극(PEa)에 제1 데이터 전압이 인가될 때, 승압 축전기(Cb)의 한 단자(B)와 액정 축전기(C1c)의 한 단자의 전압을 공통 전압(Vcom)으로 변화시킨다. 이는 전 프레임 동안 승압 축전기(Cb)의 한 단자(B)와 액정 축전기(C1c)의 한 단자에 입력되어 있는 전압의 영향을 최소화하기 위해, 승압 축전기(Cb)의 한 단자(B)와 액정 축전기(C1c)의 한 단자에 기준 전압인 공통 전압(Vcom)을 입력하여, 리플레시(refresh)하기 위한 것이다.

[0099] 위에서 설명한 실시예에 따른 액정 표시 장치의 신호선 및 화소의 배치와 구동 방법들은 적어도 일부가 같은 층에 형성되어 서로 교대로 배치되는 제1 화소 전극과 제2 화소 전극을 포함하는 모든 형태의 화소 구조에 적용될 수 있다.

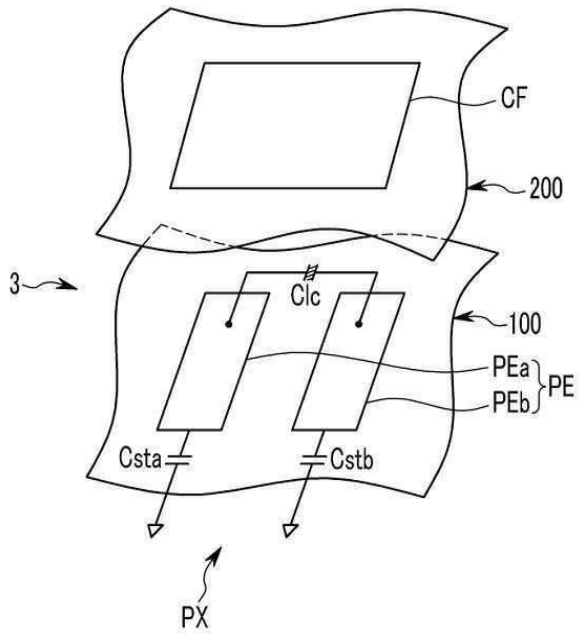
[0100] 이상에서 본 발명의 바람직한 실시예에 대하여 상세하게 설명하였지만 본 발명의 권리범위는 이에 한정되는 것은 아니고 다음의 청구범위에서 정의하고 있는 본 발명의 기본 개념을 이용한 당업자의 여러 변형 및 개량 형태 또한 본 발명의 권리범위에 속하는 것이다.

**도면**

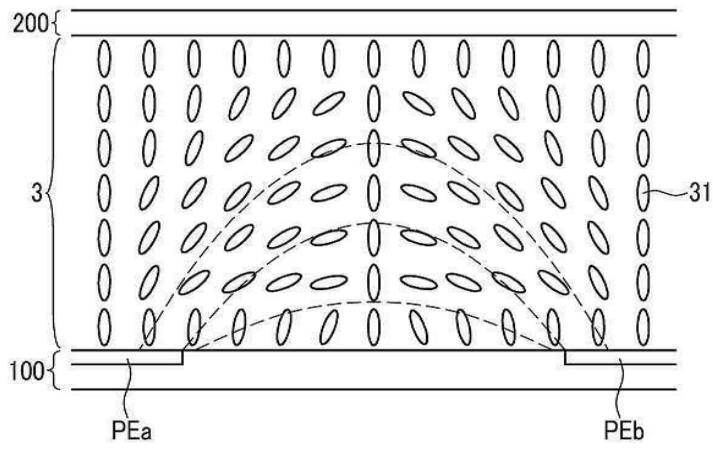
**도면1**



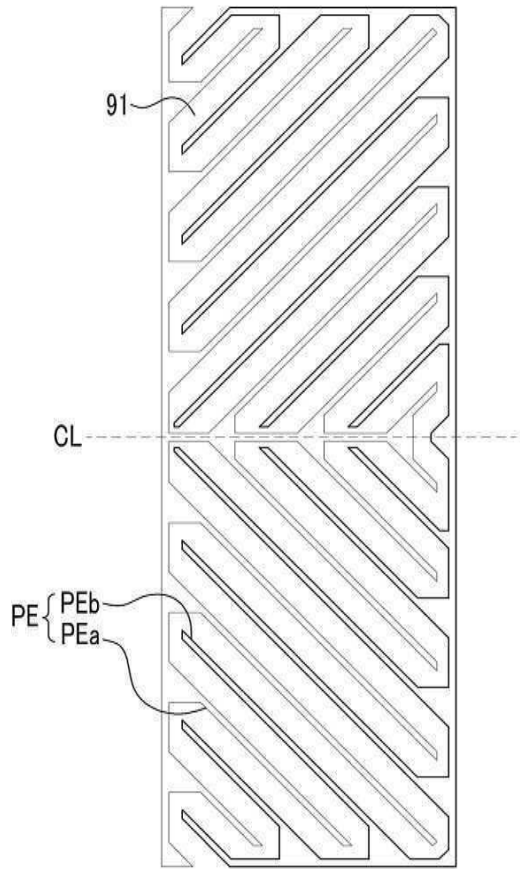
도면2



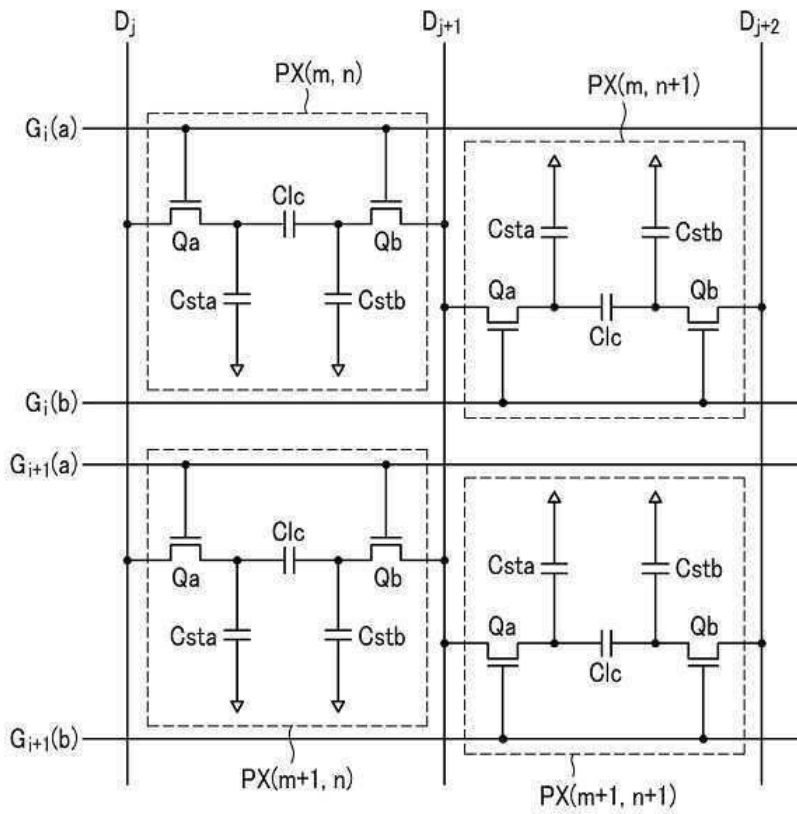
도면3



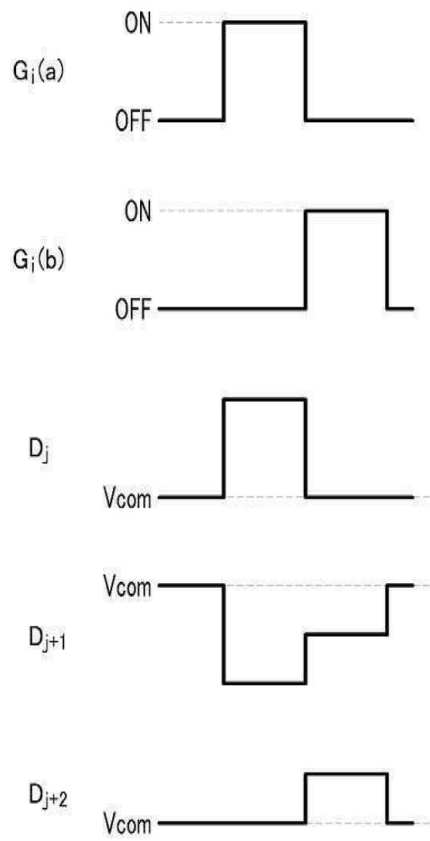
도면4



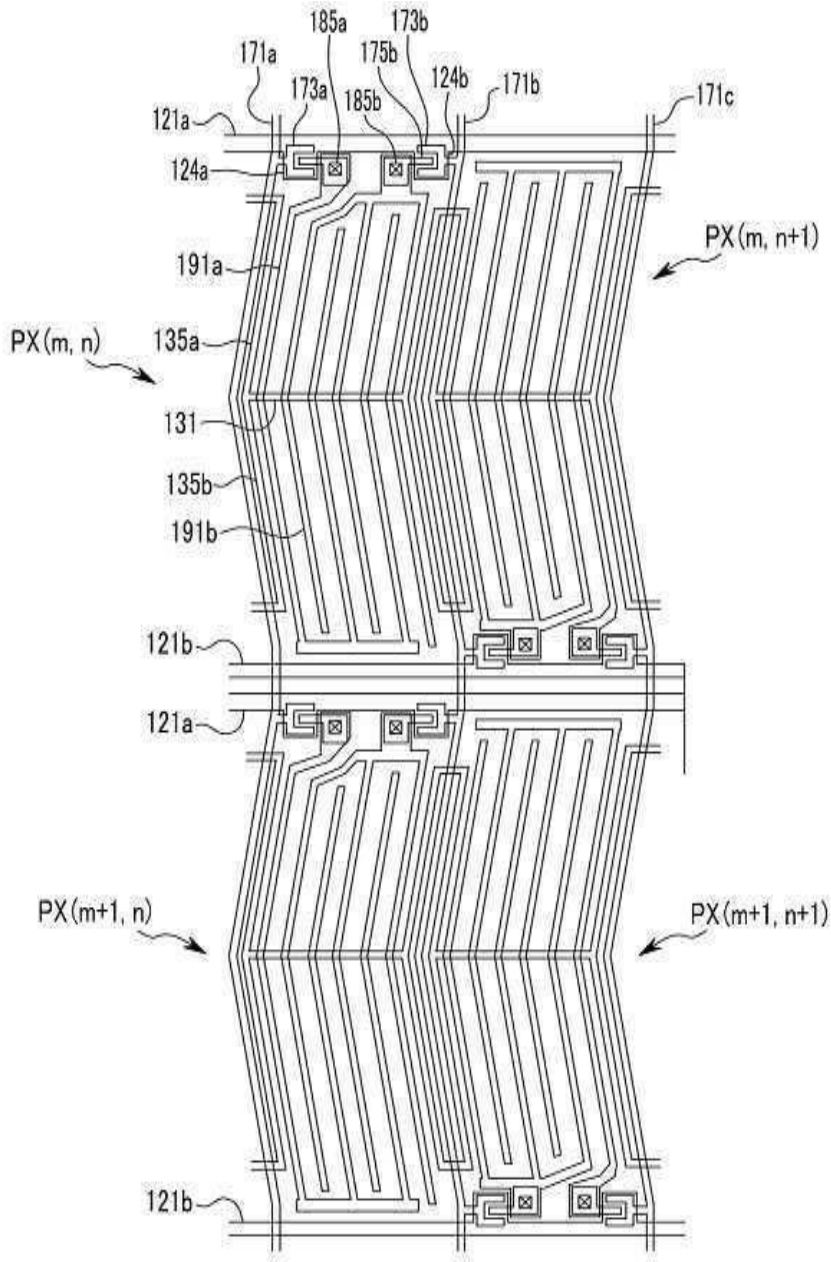
도면5



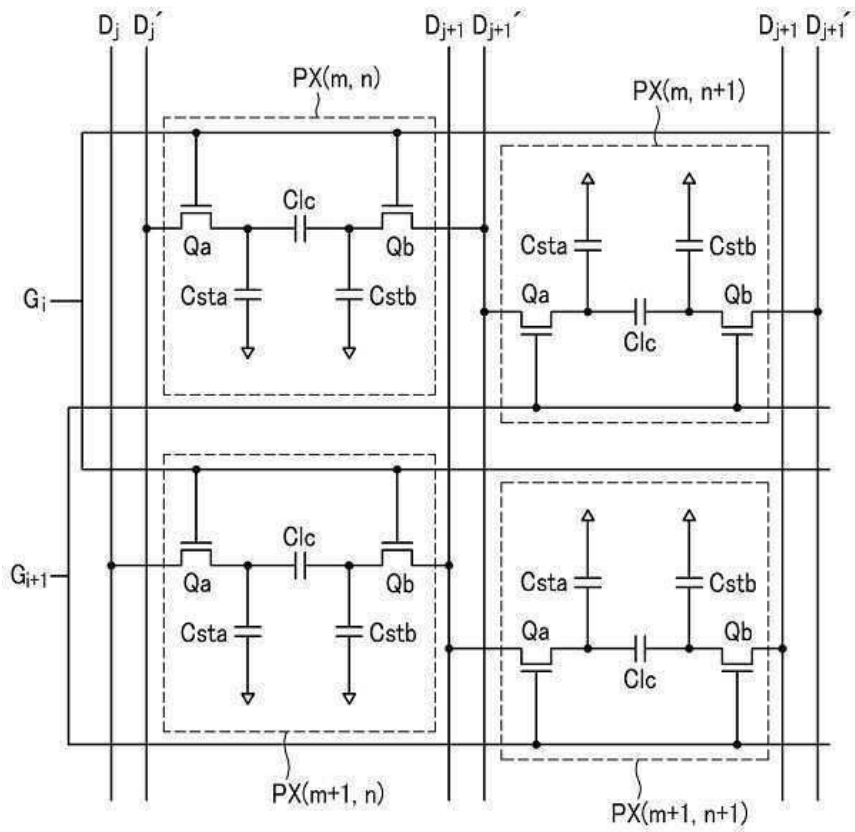
도면6



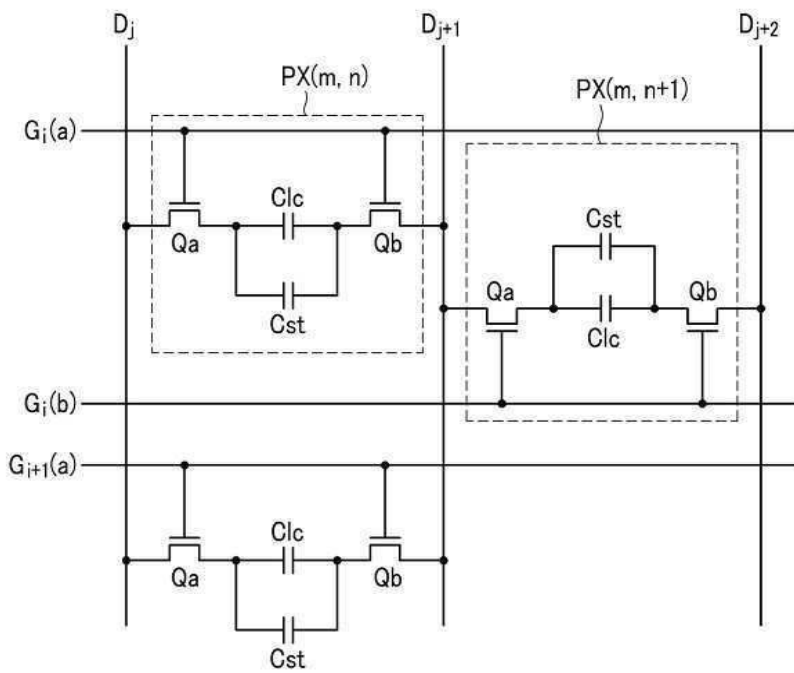
도면7



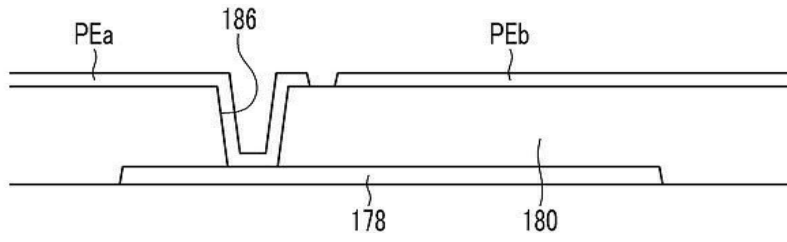
도면8



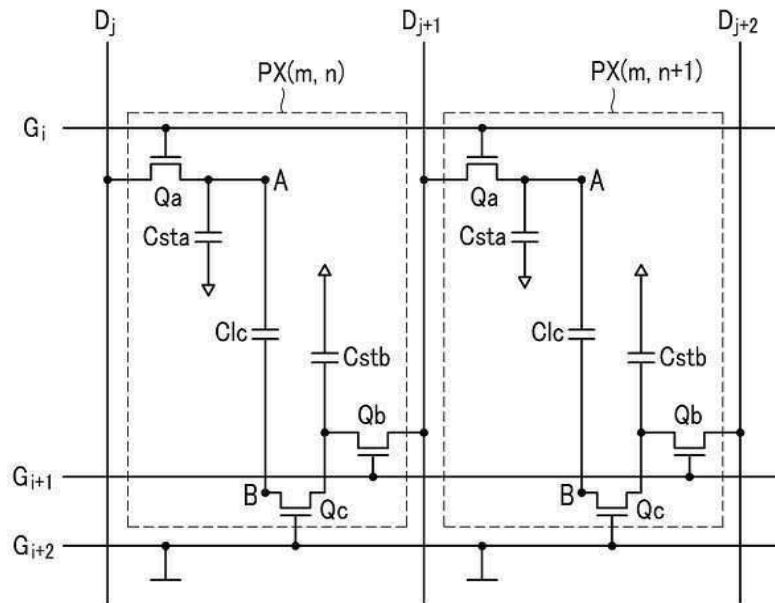
도면9



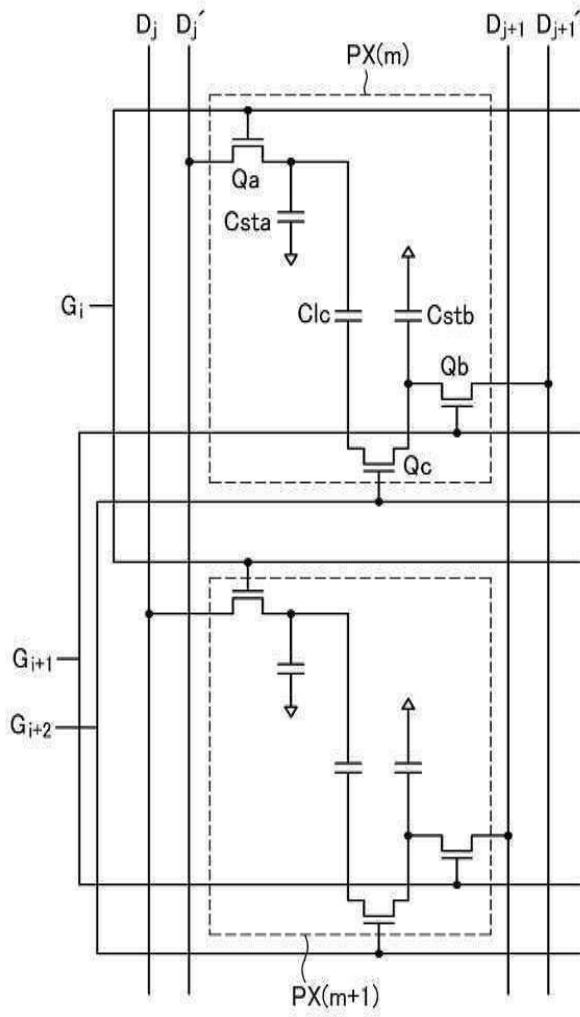
도면10



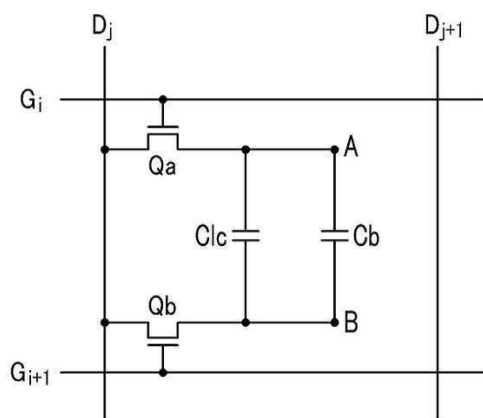
도면11



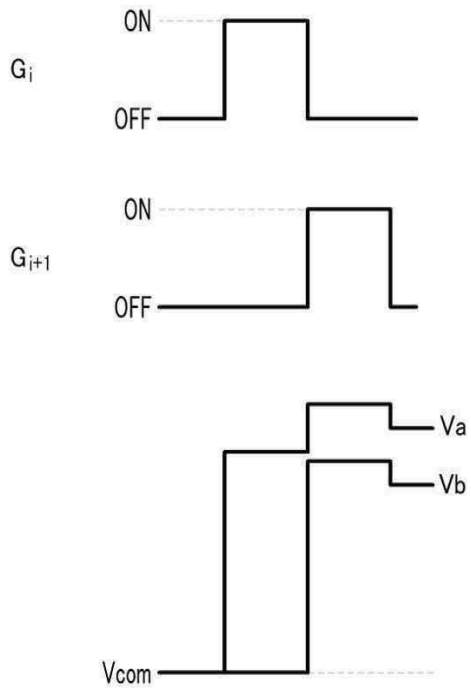
도면12



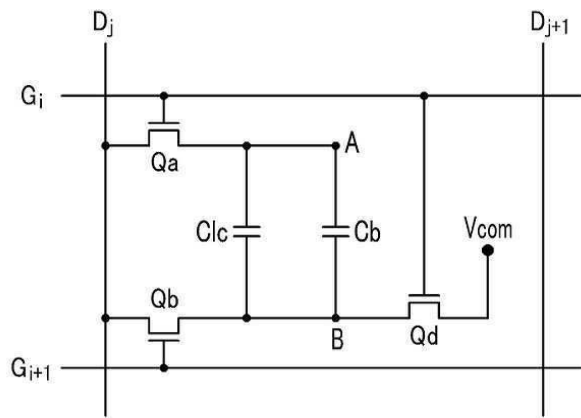
도면13



도면14



도면15



专利名称(译)	液晶显示器		
公开(公告)号	<a href="#">KR1020160038887A</a>	公开(公告)日	2016-04-07
申请号	KR1020160035549	申请日	2016-03-24
[标]申请(专利权)人(译)	三星显示有限公司		
申请(专利权)人(译)	三星显示器有限公司		
当前申请(专利权)人(译)	三星显示器有限公司		
[标]发明人	KIM SUNG WOON 김성운 KIM HYANG YUL 김향울 KIM HEE SEOP 김희섭 SHIN DONG CHUL 신동철 SHIN CHEOL 신철 WOO HWA SUNG 우화성 JANG JOO NYUNG 장주녕		
发明人	김성운 김향울 김희섭 신동철 신철 우화성 장주녕		
IPC分类号	G02F1/1343 G02F1/1362 G02F1/1368 G02F1/139		
CPC分类号	G02F1/1343 G02F1/13624 G02F1/134363 G02F1/136213 G02F1/136286 G02F1/1368 G02F1/1393		
其他公开文献	KR101689849B1		
外部链接	<a href="#">Espacenet</a>		

#### 摘要(译)

本发明涉及一种液晶显示器和一种液晶显示器的驱动方法，能够保证液晶显示器的高对比度和宽视角，可以提高液晶分子的响应速度，并且可以降低成本通过减少数据线的数量来控制液晶显示器的驱动单元。根据本发明实施例的液晶显示器包括：彼此面对的第一基板和第二基板；液晶层，介于第一和第二基板之间，包括液晶分子；第一和第二栅极线，形成在第一基板上并传输栅极信号；第一，第二和第三数据线，形成在第一基板上；第一次转换元件连接到第一栅极线和第一数据线；第二开关元件，连接到第一栅极线和第二数据线；第三开关元件，连接到第二栅极线和第二数据线；第四开关元件，连接第二栅极线和第三数据线；第一和第二像素电极，连接到第一和第二开关元件并且彼此分开；第三和第四像素电极分别连接到第三和第四开关元件，并且彼此分开。第一像素电极和第二像素电极形成第一液晶电容，第三像素电极和第四像素电极形成第二液晶电容。

