



(19) 대한민국특허청(KR)
(12) 공개특허공보(A)

(11) 공개번호 10-2015-0078345
 (43) 공개일자 2015년07월08일

(51) 국제특허분류(Int. Cl.)
 G02F 1/1335 (2006.01) G02B 5/20 (2006.01)
 (21) 출원번호 10-2013-0167628
 (22) 출원일자 2013년12월30일
 심사청구일자 없음

(71) 출원인
엘지디스플레이 주식회사
 서울특별시 영등포구 여의대로 128(여의도동)
 (72) 발명자
한상훈
 경기 군포시 금산로 47, 107동 2002호 (산본동, 산본2차e-편한세상아파트)
안병진
 경기 파주시 번영로 55, 118동 1402호 (금촌동, 새꽃마을아파트)
 (뒷면에 계속)
 (74) 대리인
특허법인네이트

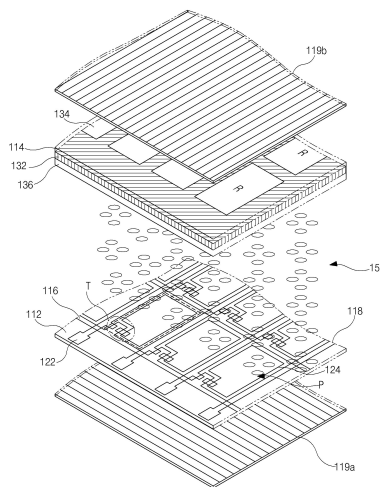
전체 청구항 수 : 총 10 항

(54) 발명의 명칭 **액정표시장치**

(57) 요약

본 발명은, 영상을 표시하는 액정패널과; 상기 액정패널에 빛을 공급하는 백라이트 유닛을 포함하고, 상기 액정패널은 적, 녹, 청색 컬러필터를 포함하며, 상기 백라이트 유닛은 백색광을 방출하는 발광다이오드를 포함하고, 상기 적색 컬러필터는 0.667~0.675의 x색좌표를 가지며, 상기 발광다이오드는 660 나노미터 이상을 피크파장 영역으로 가지는 것을 특징으로 하는 액정표시장치를 제공한다.

대표도 - 도4



(72) 발명자

김영훈

경기 고양시 일산서구 고양대로 633, 107동 1704호
(일산동, 동양아파트)

박관훈

서울 관악구 청룡8길 21, 504호 (봉천동, 신한오피스텔)

명세서

청구범위

청구항 1

영상을 표시하는 액정패널과;

상기 액정패널에 빛을 공급하는 백라이트 유닛

을 포함하고,

상기 액정패널은 적, 녹, 청색 컬러필터를 포함하며, 상기 백라이트 유닛은 백색광을 방출하는 발광다이오드를 포함하고,

상기 적색 컬러필터는 0.667~0.675의 x색좌표를 가지며, 상기 발광다이오드는 660 나노미터 이상을 피크파장 영역으로 가지는 것을 특징으로 하는 액정표시장치.

청구항 2

제1항에 있어서,

상기 적색 컬러필터는 (0.667~0.675, 0.315~0.325)의 색좌표를 갖고, 상기 녹색 컬러필터는 (0.200~0.220, 0.670~0.690)의 색좌표를 가지며, 상기 청색 컬러필터는 (0.140~0.145, 0.050~0.060)의 색좌표를 갖는 것을 특징으로 하는 액정표시장치.

청구항 3

제2항에 있어서,

상기 적, 녹, 청색 컬러필터는 2.5 내지 2.6 마이크로미터의 두께를 가지는 것을 특징으로 하는 액정표시장치.

청구항 4

제3항에 있어서,

상기 적색 컬러필터는 R254 안료와 R177 안료의 혼합을 포함하고, 상기 녹색 컬러필터는 G7 안료와 Y129 안료의 혼합을 포함하며, 상기 청색 컬러필터는 B15:6 안료와 V23 안료의 혼합 또는 B15:6 안료와 바이올렛 염료의 혼합을 포함하는 것을 특징으로 하는 액정표시장치.

청구항 5

제4항에 있어서,

상기 R254 안료와 R177 안료의 함량비는 적색 컬러 레진의 35% 내지 40%이고, 상기 G7 안료와 Y129 안료의 함량비는 녹색 컬러 레진의 37% 내지 42%이며, 상기 B15:6 안료와 V23 안료 또는 상기 B15:6 안료와 바이올렛 염료의 함량비는 청색 컬러 레진의 25% 내지 35%인 것을 특징으로 하는 액정표시장치.

청구항 6

제4항에 있어서,

상기 R254 안료와 R177 안료의 혼합비는 50:50 내지 40:60이고, 상기 G7 안료와 Y129 안료의 혼합비는 50:50 내지 45:55이며, 상기 B15:6 안료와 V23 안료의 혼합비 또는 상기 B15:6 안료와 바이올렛 염료의 혼합비는 70:30 내지 80:20인 것을 특징으로 하는 액정표시장치.

청구항 7

제1항에 있어서,

상기 발광다이오드는 실리콘이트 또는 나이트라이드를 포함하는 적색 형광체를 포함하는 것을 특징으로 하는 액정표시장치.

청구항 8

제1항에 있어서,

상기 발광다이오드는 청색 발광다이오드 칩과 녹색 형광체를 더 포함하는 것을 특징으로 하는 액정표시장치.

청구항 9

제8항에 있어서,

상기 발광다이오드는 520 내지 530 나노미터를 피크파장 영역으로 가지는 것을 특징으로 하는 액정표시장치.

청구항 10

제9항에 있어서,

상기 녹색 형광체는 실리콘이트 또는 나이트라이드 형광체를 포함하는 것을 특징으로 하는 액정표시장치.

발명의 설명

기술분야

[0001] 본 발명은 액정표시장치에 관한 것으로, 특히 광색역(wide color gamut)을 갖는 액정표시장치에 관한 것이다.

배경기술

[0002] 액정표시장치(liquid crystal display (LCD) device)는 두 기판과 두 기판 사이에 형성된 액정층을 포함하며, 액정층의 액정분자 배열을 조절함으로써 빛을 투과시켜 영상을 표시한다.

[0003] 일반적으로, 액정표시장치는 매트릭스 형태로 배열된 다수의 화소를 포함하며, 각 화소는 박막트랜지스터와 화소전극 및 공통전극을 포함한다. 각 화소의 화소전극 및 공통전극에 전압을 각각 인가함으로써, 화소전극 및 공통전극 사이에 전기장이 생성되고, 생성된 전기장에 의하여 액정분자가 재배열됨으로써, 액정층의 투과율이 변화된다.

[0004] 따라서, 액정표시장치의 화소전극 및 공통전극에 인가되는 전압을 제어함으로써, 영상신호에 대응되는 값을 갖도록 각 화소의 액정층의 투과율을 조절할 수 있으며, 그 결과 액정표시장치는 영상을 표시한다.

[0005] 이러한 액정표시장치는 자체 발광소자가 아니므로 별도로 빛을 공급해야 한다. 따라서, 액정표시장치는 영상을 표시하는 액정패널과, 액정패널에 빛을 공급하는 백라이트 유닛을 포함한다.

[0006] 백라이트 유닛은 광원(light source)을 포함하는데, 냉음극형광램프(cold cathode fluorescent lamp: CCFL)나 외부전극형광램프(external electrode fluorescent lamp: EEFL) 같은 형광램프가 백라이트 유닛의 광원으로 사

용되어 왔다.

- [0007] 최근, 소비전력, 무게, 휘도 등에서 장점을 갖는 발광다이오드(light emitting diode: LED) 램프가 형광램프 대신 널리 사용되고 있다.
- [0008] 도 1은 종래의 LED를 광원으로 포함하는 액정표시장치 모듈을 개략적으로 도시한 단면도이다.
- [0009] 도 1에 도시한 바와 같이, 종래의 액정표시장치 모듈은 액정패널(10)과 백라이트 유닛(20), 서포트 메인(30), 탑 커버(40), 그리고 버텀 커버(50)를 포함한다.
- [0010] 액정패널(10)은 하부기관(12)과 상부기관(14)을 포함하며, 두 기관(12, 14) 사이에는 액정층(도시하지 않음)이 위치한다. 도시하지 않았지만, 하부기관(12) 상에는 박막트랜지스터(thin film transistor)와 화소전극이 형성되고, 상부기관(14) 상에는 적, 녹, 청색 컬러필터 및 블랙매트릭스가 형성된다. 또한, 하부기관(12)과 상부기관(14) 중 하나에 공통전극이 형성될 수 있다.
- [0011] 하부기관(12) 아래에는 하부 편광판(19a)이 배치되고, 상부기관(14) 위에는 상부 편광판(19b)이 배치된다.
- [0012] 액정패널(10)의 일측에는 구동집적회로(driver integrated circuit: driver IC)를 포함하는 구동부(도시하지 않음)가 연결되어, 액정패널(10) 내부의 다수의 화소(도시하지 않음)에 신호를 공급한다.
- [0013] 액정패널(10) 하부에는 백라이트 유닛(20)이 위치하며, 백라이트 유닛(20)은 하부로부터 순차적으로 배치된 반사판(25)과 도광판(23) 그리고 다수의 광학시트들(21)을 포함한다. 한편, 도광판(23)의 일측에는 발광다이오드(light emitting diode: LED) 어셈블리(29)가 광원으로 배치된다. LED 어셈블리(29)는 LED 인쇄회로기판(29a)과 LED(29b)를 포함한다.
- [0014] 서포트 메인(30)이 이러한 액정패널(10)과 백라이트 유닛(20)의 측면을 둘러싸고 있으며, 액정패널(10) 전면의 탑 커버(40) 및 백라이트 유닛(20) 배면의 버텀 커버(50)와 함께 결합되어 액정표시장치 모듈을 이룬다.
- [0015] 백라이트 유닛(20)으로부터의 빛은 액정패널(10)을 투과하면서 액정층의 액정분자 배열에 따라 투과율이 달라지고 컬러필터에 의해 착색되어 각각의 투과율에 대응하는 컬러의 빛이 조합됨으로써, 컬러 영상이 표시된다.
- [0016] 최근, 고품질 영상들의 색상을 제대로 표현하기 위해, 보다 많은 색을 표현할 수 있는 고색재현율 또는 광색역(wide color gamut)을 가지는 액정표시장치가 요구되고 있다.
- [0017] 고색재현율을 달성하기 위한 방법의 하나로, RGB-LED를 적용한 액정표시장치가 제안되어 개발되고 있다. RGB-LED는 하나의 LED가 적(red), 녹(green), 청(blue)의 LED 칩(chip)을 갖는 것으로, 적, 녹, 청의 LED 칩 각각이 발광하여 독립된 파장분포 스펙트럼을 갖게 되며, 이때, 적, 녹, 청의 LED 칩 각각의 발광 스펙트럼 폭이 좁은 특성을 가지도록 함으로써, Adobe RGB 색규격을 100% 이상 만족하는 고색재현율을 달성할 수 있다.
- [0018] 그러나, 이러한 RGB-LED를 광원으로 적용한 고색재현 기술은 구동 모듈의 온도 변동과 점등 직후 LED 자체의 온도 상승에 따라, 백색의 휘도와 색도가 변화(color shift)하는 문제가 있다.
- [0019] 도 2는 온도에 따른 적, 녹, 청의 LED 칩의 발광효율을 도시한 그래프로, 도 2에 도시한 바와 같이, 적, 녹, 청의 LED 칩의 발광효율은 서로 다르며, 온도에 따라 발광효율이 변화하는 정도도 차이가 있다. 따라서, RGB-LED를 적용한 액정표시장치는 온도에 따라 백색의 휘도와 색도가 변하여 신뢰성이 저하된다.
- [0020] 이러한 온도에 따른 RGB-LED의 색특성 변화를 억제하기 위해, RGB-LED 자체의 발열을 억제하는 냉각 시스템 및 광학 보상회로를 추가할 수 있으나, 이로 인해 재료비가 상승하게 된다.
- [0021] 또한, RGB-LED는 적, 녹, 청의 LED 칩을 모두 포함하므로, 칩의 수가 많아 비용이 비싸고, 이는 액정표시장치의 비용을 상승시키는 요인이 된다.

발명의 내용

해결하려는 과제

- [0022] 본 발명은, 상기한 문제점을 해결하기 위하여 제시된 것으로, 고색재현율을 구현하고 신뢰성을 향상시킬 수 있는 액정표시장치를 제공하는 것을 목적으로 한다.

[0023] 또한, 본 발명은, 비용을 절감할 수 있는 액정표시장치를 제공하는 것을 다른 목적으로 한다.

과제의 해결 수단

[0024] 상기의 목적을 달성하기 위하여, 본 발명은, 영상을 표시하는 액정패널과; 상기 액정패널에 빛을 공급하는 백라이트 유닛을 포함하고, 상기 액정패널은 적, 녹, 청색 컬러필터를 포함하며, 상기 백라이트 유닛은 백색광을 방출하는 발광다이오드를 포함하고, 상기 적색 컬러필터는 0.667~0.675의 x색좌표를 가지며, 상기 발광다이오드는 660 나노미터 이상을 피크파장 영역으로 가지는 것을 특징으로 하는 액정표시장치를 제공한다.

[0025] 상기 적색 컬러필터는 (0.667~0.675, 0.315~0.325)의 색좌표를 갖고, 상기 녹색 컬러필터는 (0.200~0.220, 0.670~0.690)의 색좌표를 가지며, 상기 청색 컬러필터는 (0.140~0.145, 0.050~0.060)의 색좌표를 가진다.

[0026] 상기 적, 녹, 청색 컬러필터는 2.5 내지 2.6 마이크로미터의 두께를 가진다.

[0027] 상기 적색 컬러필터는 R254 안료와 R177 안료의 혼합을 포함하고, 상기 녹색컬러필터는 G7 안료와 Y129 안료의 혼합을 포함하며, 상기 청색 컬러필터는 B15:6 안료와 V23 안료의 혼합 또는 B15:6 안료와 바이올렛 염료의 혼합을 포함한다.

[0028] 상기 R254 안료와 R177 안료의 함량비는 적색 컬러 레진의 35% 내지 40%이고, 상기 G7 안료와 Y129 안료의 함량비는 녹색 컬러 레진의 37% 내지 42%이며, 상기 B15:6 안료와 V23 안료 또는 상기 B15:6 안료와 바이올렛 염료의 함량비는 청색 컬러 레진의 25% 내지 35%이다.

[0029] 상기 R254 안료와 R177 안료의 혼합비는 50:50 내지 40:60이고, 상기 G7 안료와 Y129 안료의 혼합비는 50:50 내지 45:55이며, 상기 B15:6 안료와 V23 안료의 혼합비 또는 상기 B15:6 안료와 바이올렛 염료의 혼합비는 70:30 내지 80:20이다.

[0030] 상기 발광다이오드는 실리콘계 또는 나이트라이드를 포함하는 적색 형광체를 포함한다.

[0031] 상기 발광다이오드는 청색 발광다이오드 칩과 녹색 형광체를 더 포함한다.

[0032] 상기 발광다이오드는 520 내지 530 나노미터를 피크파장 영역으로 가진다.

[0033] 상기 녹색 형광체는 실리콘계 또는 나이트라이드 형광체를 포함한다.

발명의 효과

[0034] 본 발명의 액정표시장치에서는, 고작색의 적, 녹, 청색 컬러필터와 단일 칩을 가지며 백색광을 방출하는 발광다이오드를 매칭시켜, 다양한 고색재현 규격을 만족할 수 있다.

[0035] 또한, 발광다이오드의 칩 수를 최소화하여, 비용을 줄일 수 있으며, 서로 다른 칩 사이의 특성 차이가 없으므로 신뢰성을 향상시킬 수 있다.

도면의 간단한 설명

[0036] 도 1은 종래의 LED를 광원으로 포함하는 액정표시장치 모듈을 개략적으로 도시한 단면도이다.

도 2는 온도에 따른 적, 녹, 청의 LED 칩의 발광효율을 도시한 그래프이다.

도 3은 본 발명의 실시예에 따른 액정표시장치를 개략적으로 도시한 분해사시도이다.

도 4는 도 3의 액정패널 일부를 개략적으로 도시한 사시도이다.

도 5는 본 발명의 실시예에 따른 적, 녹, 청색 컬러필터의 스펙트럼을 도시한 도면이다.

도 6은 본 발명의 실시예에 따른 LED의 구조를 개략적으로 도시한 도면이다.

도 7은 본 발명의 실시예에 따른 LED의 스펙트럼을 도시한 도면이다.

도 8은 본 발명의 실시예에 따른 액정표시장치의 색재현율을 CIE 1931 색도분포도 상에 나타낸 도면이다.

도 9a는 도 8의 CIE 1931 색도분포도에서 녹색 좌표를 확대한 도면이고, 도 9b는 도 9의 CIE 1931 색도분포도에서 적색 좌표를 확대한 도면이며, 도 9c는 도 8의 CIE 1931 색도분포도에서 청색 좌표를 확대한 도면이다.

도 10은 본 발명의 실시예에 따른 액정표시장치의 색재현율을 CIE 1976 색도분포도 상에 나타낸 도면이다.

도 11a는 도 10의 CIE 1976 색도분포도에서 녹색 좌표를 확대한 도면이고, 도 11b는 도 10의 CIE 1976 색도분포도에서 적색 좌표를 확대한 도면이며, 도 11c는 도 10의 CIE 1976 색도분포도에서 청색 좌표를 확대한 도면이다.

발명을 실시하기 위한 구체적인 내용

- [0037] 이하, 도면을 참조하여 본 발명의 실시예를 설명한다.
- [0038] 도 3은 본 발명의 실시예에 따른 액정표시장치를 개략적으로 도시한 분해사시도이며, 도 4는 도 3의 액정패널 일부를 개략적으로 도시한 사시도이다.
- [0039] 도시한 바와 같이, 액정표시장치는 액정패널(110)과 백라이트 유닛(220), 서포트메인(230), 탑커버(240), 그리고 버텀커버(250)를 포함한다.
- [0040] 액정패널(110)은, 도 3을 참조하면, 하부기판 또는 어레이 기판이라고도 불리는 제1기판(112), 상부기판 또는 컬러필터 기판이라고도 불리는 제2기판(114), 그리고 제1기판(112) 및 제2기판(114) 사이의 액정층(150)을 포함한다.
- [0041] 보다 상세하게, 제1기판(112) 상부에는 다수의 게이트배선(116)과 다수의 데이터배선(118)이 교차하여 화소영역(P)을 정의한다.
- [0042] 게이트 및 데이터 배선(116, 118)의 교차지점에는 박막트랜지스터(T)가 형성되고, 각 화소영역(P)에는 화소전극(124)이 형성되어 박막트랜지스터(T)에 연결된다.
- [0043] 한편, 제2기판(114)의 하부에는, 화소영역(P)에 대응하여 개구부를 가지고 화소전극(124)을 노출하며, 제1기판(112)의 데이터배선(118)과 게이트배선(116) 그리고 박막트랜지스터(T) 등의 비표시 요소를 가리는 블랙매트릭스(132)가 형성된다. 그리고, 블랙매트릭스(132)의 개구부에 각각 대응하여 적, 녹, 청색의 컬러필터(R, G, B)를 포함하는 컬러필터층(134)이 형성된다. 블랙매트릭스(132)와 컬러필터층(134) 하부에 공통전극(136)이 형성되며, 공통전극(136)은 화소전극(124)과 함께 액정 커패시터를 이룬다.
- [0044] 공통전극(136)은 화소전극(124)과 함께 제1기판(112)의 화소 영역(P)에 형성될 수도 있으며, 이러한 경우, 공통전극(136)과 화소전극(124)은 막대 형상 등으로 패턴되어 번갈아 위치할 수도 있다.
- [0045] 이러한 제1기판(112) 및 제2기판(114)의 외면에는 특정 빛만을 선택적으로 투과시키는 편광판(119a, 119b)이 각각 부착된다.
- [0046] 또한, 도면상에 도시되지는 않았지만, 제1기판(112)과 액정층(150) 사이 그리고 제2기판(114)과 액정층(150) 사이에는 액정분자의 초기 배열 방향을 결정하는 상, 하부 배향막이 개재되고, 제1기판(112) 및 제2기판(114) 사이로 충전되는 액정층(150)의 누설을 방지하기 위해 제1 및 제2기판(112, 114)의 가장자리를 따라 씰패턴(seal pattern)이 형성된다.
- [0047] 여기서, 제2기판(114)의 면적이 제1기판(112)보다 작아, 제1 및 제2기판(112, 114)을 합착하였을 때 제1기판(112)의 가장자리가 부분적으로 노출된다. 노출된 제1기판(112)의 가장자리에는 게이트배선(116)과 연결되는 게이트패드(도시하지 않음) 및 데이터배선(118)과 연결되는 데이터 패드(122)가 형성된다.
- [0048] 이러한 게이트패드와 데이터패드(122) 각각은, 다시 도 3을 참조하면, 테이프 캐리어 패키지(tape carrier package: TCP)와 같은 연결부재(216)를 매개로 외부의 인쇄회로기판(218)과 연결되는데, 인쇄회로기판(218)에는 컴퓨터 등의 외부장치에서 입력된 각종 신호정보를 일차적으로 가공하여 화상표현에 필요한 신호전압을 공급하는 타이밍컨트롤러, 감마전압생성부 등이 실장된다.
- [0049] 인쇄회로기판(218)은 모듈화 과정에서 서포트메인(230)의 측면 또는 버텀커버(250) 배면으로 적혀 밀착된다.
- [0050] 한편, 연결부재(216)에는 게이트 및 데이터 드라이버 집적회로(integrated circuit: IC)가 실장되어 있으며, 게이트 드라이버IC는, 인쇄회로기판(218)으로부터 전달된 신호전압에 따라 게이트배선(116)으로 전달되어 박막트

랜지스터(T)를 온/오프(on/off)하는 주사신호를 생성 및 출력하고, 데이터 드라이버 IC는 데이터배선(118)으로 전달되는 화상신호를 생성 및 출력한다.

- [0051] 따라서, 주사신호가 게이트배선(116)으로 순차적으로 인가되어 박막트랜지스터(T)를 온(on) 시키면, 데이터배선(118)에 인가된 화상신호가 선택된 화소영역(P)의 화소전극(124)으로 전달되고, 화소전극(124)과 공통전극(136) 사이에 전기장이 형성되어 액정층(150)의 액정분자가 배열되며, 액정분자의 배열 상태에 따른 광의 투과율 변화로 화상을 표시할 수 있다.
- [0052] 이러한 액정패널(110)이 나타내는 투과율의 차이가 외부로 발현되도록, 액정패널(110)의 배면에는 빛을 공급하는 백라이트 유닛(220)이 배치된다.
- [0053] 백라이트 유닛(220)은 LED 어셈블리(229)와, 백색 또는 은색의 반사판(225)과, 반사판(225) 상에 안착되는 도광판(223), 도광판(223) 상부에 배치되는 광학시트(221)를 포함한다.
- [0054] LED 어셈블리(229)는 백라이트 유닛(220)의 광원으로서, 도광판(223)의 일측면, 즉, 입광면과 대면하도록 위치하며, 이러한 LED 어셈블리(229)는 다수의 LED(229a)와, 다수의 LED(229a)가 일정 간격 이격하여 장착되는 인쇄회로기판(229b)을 포함한다.
- [0055] 다수의 LED(229a)로부터 출사되는 빛이 입사되는 도광판(223)은, 다수의 LED(229a)로부터 입사된 빛이 여러 번의 전반사에 의해 도광판(223) 내를 진행하면서 도광판(223)의 넓은 영역으로 골고루 퍼져 액정패널(110)에 면광원을 제공한다.
- [0056] 이러한 도광판(223)은 균일한 면광원을 공급하기 위해 배면에 특정 모양의 패턴을 포함할 수 있다.
- [0057] 예를 들어, 도광판(223)의 패턴은 도광판(223) 내부로 입사된 빛을 가이드하기 위하여, 타원형 패턴(elliptical pattern), 다각형 패턴(polygon pattern), 홀로그램 패턴(hologram pattern) 등을 포함할 수 있으며, 이와 같은 패턴은 도광판(223)의 하부면에 인쇄방식 또는 사출방식으로 형성될 수 있다.
- [0058] 반사판(225)은 도광판(223)의 배면에 위치하여, 도광판(223)의 배면을 통과한 빛을 액정패널(110) 쪽으로 반사시킴으로써 빛의 휘도를 더욱 향상시킨다.
- [0059] 도광판(223) 상부에 형성되는 다수의 광학시트(221)는 확산시트와 적어도 하나의 집광시트 등을 포함하며, 도광판(223)을 통과한 광을 확산 또는 집광하여 보다 균일한 면광원이 액정패널(110)로 입사 되도록 한다.
- [0060] 이러한 액정패널(110)과 백라이트 유닛(220)은 탑커버(230)와 서포트메인(240) 그리고 버텀커버(250)를 통해 모듈화 되는데, 액정패널(110)과 백라이트 유닛(220)의 가장자리를 두르는 서포트메인(240)은 사각의 테 형상으로 이루어진다.
- [0061] 버텀커버(250)는 액정패널(110)을 비롯한 백라이트 유닛(220)과 서포트메인(240)이 안착되는 수평면(251)을 제공해서 액정표시장치 전체를 지지함과 동시에 광손실이 발생하는 것을 최소화하는 하부프레임의 역할을 담당하며, 수평면(251)의 가장자리는 수직 절곡되어 측면(253)을 이룬다.
- [0062] 여기서, 버텀커버(250)는 서포트메인(240)을 안정적으로 가이드하여 모듈화된 액정표시장치의 흔들림을 방지하고 안정적인 고정상태를 유지하는 기능을 하게 된다.
- [0063] 그리고, 탑커버(230)는 액정패널(110) 및 백라이트 유닛(220)이 전방으로 탈착되는 것을 막으면서, 액정패널(110)과 서포트메인(240) 사이 간격에서 발생할 수 있는 빛샘 현상을 방지하는 상부프레임 역할을 담당하게 된다.
- [0064] 이러한 탑커버(230)는 액정패널(110)의 상면 가장자리 및 측면을 덮도록 단면이 “ㄱ” 형태로 절곡된 사각테 형상으로, 탑커버(230)는 전면에 개구부를 가져 액정패널(110)에서 구현되는 화상이 외부에 표시되도록 한다.
- [0065] 따라서, 본 발명의 탑커버(230)와 서포트메인(240) 그리고 버텀커버(250)는 서로 조립 및 체결되어, 액정패널(110)과 백라이트 유닛(220)을 일체로 모듈화한다.
- [0066] 이때, 탑커버(240)는 케이스탑 또는 탑케이스라 일컬어지기도 하고, 서포트메인(230)은 가이드패널이나 메인서포트, 또는 몰드프레임이라 일컬어지기도 하며, 버텀커버(250)는 커버버튼 또는 하부커버라 일컬어지기도 한다.
- [0067] 이러한 본 발명에 따른 액정표시장치는, 깊은 색(deep color)을 나타내는 착색력이 우수한 컬러필터와 단일 칩을 가지는 LED를 적용하여, 고색재현율을 달성하고 신뢰성을 높일 수 있다.

- [0068] 보다 상세하게는, 본 발명의 실시예에 따른 적색 컬러필터(R)는 약 2.5 내지 2.6 마이크로미터의 두께에서 $(R_x, R_y)=(0.667\sim 0.675, 0.315\sim 0.325)$ 의 색좌표를 갖고, 녹색 컬러필터(G)는 약 2.5 내지 2.6 마이크로미터의 두께에서 $(G_x, G_y)=(0.200\sim 0.220, 0.670\sim 0.690)$ 의 색좌표를 가지며, 청색 컬러필터(B)는 약 2.5 내지 2.6 마이크로미터의 두께에서 $(B_x, B_y)=(0.140\sim 0.145, 0.050\sim 0.060)$ 의 색좌표를 가진다.
- [0069] 이러한 본 발명의 실시예에 따른 적, 녹, 청색 컬러필터(R, G, B)의 스펙트럼을 도 5에 도시한다. 여기서, R(normal), G(normal), B(normal)은 종래의 적, 녹, 청색 컬러필터의 스펙트럼 분포이며, 종래의 적, 녹, 청색 컬러필터는 약 2.2 내지 2.3 마이크로미터의 두께를 가진다.
- [0070] 도 5에 도시한 바와 같이, 본 발명의 적, 녹, 청색 컬러필터는 종래의 컬러필터에 비해 좁은 밴드 폭(band width)를 가져 착색력이 좋은 것을 알 수 있다.
- [0071] 이러한 본 발명의 적색 컬러필터(R)는 적색 안료(red pigment)를 포함하는 적색 컬러 레진(red color resin)을 이용하여 형성되는데, 적색 안료의 함량을 증가시켜 적색 컬러필터(R)가 약 2.5 내지 2.6 마이크로미터의 두께에서 $(R_x, R_y)=(0.667\sim 0.675, 0.315\sim 0.325)$ 의 색좌표를 가지도록 한다. 이때, 적색 안료의 함량은 적색 컬러 레진의 약 35% 이상인 것이 바람직하며, 종래의 적색 안료의 함량은 적색 컬러 레진의 35% 미만이다. 보다 바람직하게는, 적색 안료의 함량은 적색 컬러 레진의 약 35% 내지 40%이다. 적색 안료의 함량이 40%보다 클 경우, 원활한 패턴형성이 이루어지지 않는 문제가 발생한다. 일례로, 적색 안료는 R254 안료와 R177 안료의 혼합을 포함할 수 있으며, R254 안료와 R177 안료는 50:50 내지 40:60의 비율로 혼합될 수 있다. R254 안료와 R177 안료의 혼합비가 해당 범위를 벗어날 경우, 적색 컬러필터(R)는 색좌표가 작아지게 되어 색순도가 낮아지게 된다.
- [0072] 또한, 녹색 컬러필터(G)는 녹색 안료(green pigment)를 포함하는 녹색 컬러 레진(green color resin)을 이용하여 형성되는데, 녹색 안료의 함량을 증가시키며 녹색 안료로 G7 안료와 Y129 안료의 조합을 이용하여, 녹색 컬러필터(G)가 약 2.5 내지 2.6 마이크로미터의 두께에서 $(G_x, G_y)=(0.200\sim 0.220, 0.670\sim 0.690)$ 의 색좌표를 가지도록 한다. 이때, 녹색 안료의 함량은 약 37% 이상인 것이 바람직하며, 종래의 녹색 안료의 함량은 녹색 컬러 레진의 37% 미만이다. 보다 바람직하게는, 녹색 안료의 함량은 녹색 컬러 레진의 약 37% 내지 42%이다. 녹색 안료의 함량이 42%보다 클 경우, 원활한 패턴형성이 이루어지지 않는 문제가 발생한다. 일례로, G7 안료와 Y129 안료의 혼합 비율은 50:50 내지 45:55일 수 있다. G7 안료와 Y129 안료의 혼합비가 해당 범위를 벗어날 경우, 녹색 컬러필터(G)는 색좌표가 작아지게 되어 색순도가 낮아지게 된다.
- [0073] 그리고, 청색 컬러필터(B)는 청색 안료(blue pigment)를 포함하는 청색 컬러 레진(blue color resin)을 이용하여 형성되는데, 청색 안료의 함량을 증가시켜 청색 컬러필터(B)가 약 2.5 내지 2.6 마이크로미터의 두께에서 $(B_x, B_y)=(0.140\sim 0.145, 0.050\sim 0.060)$ 의 색좌표를 가지도록 한다. 이때, 청색 안료의 함량은 청색 컬러 레진의 약 25% 이상인 것이 바람직하며, 종래의 청색 안료의 함량은 청색 컬러 레진의 20% 정도이다. 보다 바람직하게는, 청색 안료의 함량은 청색 컬러 레진의 약 25% 내지 35%이다. 청색 안료의 함량이 35%보다 클 경우, 원활한 패턴형성이 이루어지지 않는 문제가 발생한다. 일례로, 청색 안료는 B15:6 안료와 V23 안료의 혼합 또는 B15:6 안료와 바이올렛 염료(violet dye)의 혼합을 포함할 수 있으며, B15:6 안료와 V23 안료 또는 B15:6 안료와 바이올렛 염료의 혼합 비율은 70:30 내지 80:20일 수 있다. B15:6 안료와 V23 안료 또는 B15:6 안료와 바이올렛 염료의 혼합비가 해당 범위를 벗어날 경우, 청색 컬러필터(B)는 색좌표가 작아지게 되어 색순도가 낮아지게 된다.
- [0074] 여기서, 컬러 레진은 감광성을 갖는 컬러 포토레지스트(color photoresist)일 수 있다.
- [0075] 이와 같이, 본 발명에서는 컬러필터의 두께를 종래에 비해 두껍게 하여 착색력을 증가시키고, 또한 안료의 함량을 종래에 비해 증가시켜 착색력을 더욱 높일 수 있다. 한편, 본 발명의 LED는 단일 청색 LED 칩(blue LED chip)과 적색 및 녹색 형광체를 포함하여 백색광을 방출한다.
- [0076] 도 6은 본 발명의 실시예에 따른 LED의 구조를 개략적으로 도시한 도면이다.
- [0077] 도 6에 도시한 바와 같이, 본 발명의 실시예에 따른 LED는 청색 LED 칩(310)을 포함하고, 봉지재(320)가 청색 LED 칩(310)을 덮고 있으며, 봉지재(320) 내에는 적색 형광체(332)와 녹색 형광체(334)가 분포되어 있다.
- [0078] 이때, 적색 형광체(332)는 660 나노미터를 피크파장 영역으로 가지며, 녹색 형광체(334)는 520 내지 530 나노미터를 피크파장 영역으로 가진다. 일례로, 적색 형광체(332)로는 660 나노미터 이상 영역의 실리케이트(silicate) 또는 나이트라이드(nitride) 형광체가 사용될 수 있고, 녹색 형광체(334)로는 520 나노미터 영역의

실리케이트 또는 나이트라이드 형광체가 사용될 수 있다. 적색 형광체(332)는 나이트라이드 형광체를 포함하고, 녹색 형광체(334)는 실리케이트 형광체를 포함하는 것이 바람직하다.

- [0079] 따라서, 청색 LED 칩(310)으로부터의 청색 광(Lb)과, 적색 형광체(332)에 의한 적색 광(Lr), 그리고 녹색 형광체(334)에 의한 녹색 광(Lg)의 조합으로 백색광(Lw)이 출력된다.
- [0080] 도 7은 본 발명의 실시예에 따른 LED의 스펙트럼을 도시한 도면이다.
- [0081] 도 7에 도시한 바와 같이, 본 발명의 실시예에 따른 LED는 녹색 형광체(도 6의 334)에 의해 520 내지 530 나노미터에서 피크(peak)가 나타나며, 적색 형광체(도 6의 332)에 의해 660 나노미터 이상에서 피크가 나타나는 것을 알 수 있다.
- [0082] 고색재현 규격을 만족시키기 위해서는 녹색순도와 적색순도를 증가시켜야 하는데, 특히, 적색순도가 고색재현 규격을 만족시키는데 큰 영향을 미친다.
- [0083] 따라서, 본 발명의 실시예에 따른 LED는 660 나노미터 이상의 적색 피크 파장을 가지도록 함으로써, 종래의 630 나노미터의 적색 피크 파장을 가지는 LED에 비해 적색순도를 증가시키고, 이에 따라 적색 좌표, 특히, Rx좌표를 증가시킬 수 있다.
- [0084] 도 8은 본 발명의 실시예에 따른 액정표시장치의 색재현율을 CIE 1931 색도분포도 상에 나타낸 도면이고, 도 9a는 도 8의 CIE 1931 색도분포도에서 녹색 좌표를 확대한 도면이고, 도 9b는 도 9의 CIE 1931 색도분포도에서 적색 좌표를 확대한 도면이며, 도 9c는 도 8의 CIE 1931 색도분포도에서 청색 좌표를 확대한 도면이다.
- [0085] 이때, 본 발명의 실시예에 따른 컬러필터와 LED를 포함하는 액정표시장치(Panel좌표(LED 660nm))의 색재현율 뿐만 아니라, 디지털시네마 시스템 규격인 DCI(digital cinema initiative) 색규격과 Adobe RGB의 색규격, 본 발명의 실시예에 따른 컬러필터만을 포함하는 경우(CF 좌표)의 색재현율, 그리고 630 나노미터의 적색 피크 파장을 가지는 LED를 포함하는 경우(Panel좌표(LED 630nm))의 색재현율을 함께 도시한다.
- [0086] 도 8과 도 9a 내지 도 9c에 도시한 바와 같이, 본 발명의 실시예에 따른 착색력이 우수한 컬러필터와 색순도를 증가시킨 LED를 조합할 경우(Panel좌표(LED 660nm)), 적색좌표, 특히, 적색 x좌표(Rx)를 증가시켜, DCI 색규격의 좌표에 대응하는 값을 가지도록 할 수 있다.
- [0087] 한편, 도 10은 본 발명의 실시예에 따른 액정표시장치의 색재현율을 CIE 1976 색도분포도 상에 나타낸 도면이고, 도 11a는 도 10의 CIE 1976 색도분포도에서 녹색 좌표를 확대한 도면이고, 도 11b는 도 10의 CIE 1976 색도분포도에서 적색 좌표를 확대한 도면이며, 도 11c는 도 10의 CIE 1976 색도분포도에서 청색 좌표를 확대한 도면이다.
- [0088] 이때, 본 발명의 실시예에 따른 컬러필터와 LED를 포함하는 액정표시장치(Panel좌표(LED 660nm))의 색재현율 뿐만 아니라, DCI 색규격과 Adobe RGB의 색규격, 본 발명의 실시예에 따른 컬러필터만을 포함하는 경우(CF 좌표)의 색재현율, 그리고 630 나노미터의 적색 피크 파장을 가지는 LED를 포함하는 경우(Panel좌표(LED 630nm))의 색재현율을 함께 도시한다.
- [0089] 도 10과 도 11a 내지 도 11c에 도시한 바와 같이, 본 발명의 실시예에 따른 착색력이 우수한 컬러필터와 색순도를 증가시킨 LED를 조합할 경우(Panel좌표(LED 660nm)), 색공간 면적을 증가시킬 수 있다. 이에 따라, CIE 1976의 색도분포도 상에서 본 발명의 실시예에 따른 액정표시장치의 색역은 sRGB(standard RGB)의 색규격 대비 100%이고, Adobe RGB의 색규격 대비 100%이며, 디지털시네마 시스템 규격인 DCI(digital cinema initiative)의 색규격 대비 약 98% 이상이다. 또한, NTSC(national television system committee)의 색 공간 면적을 100%로 가정했을 때, 본 발명의 실시예에 따른 액정표시장치의 색역(color gamut)은 약 117.9%이다. 따라서, 본 발명의 실시예에 따른 컬러필터와 LED를 포함하는 액정표시장치는 sRGB와 Adobe RGB 및 DCI와 같은 고색재현 규격을 대부분 만족한다.
- [0090] 한편, 본 발명의 실시예에 따른 LED는 단일 칩을 포함하므로, 두 개의 칩을 포함하는 LED와 비교하여 소비전력이 약 10 내지 20% 감소하고, 비용은 약 50% 절감된다.
- [0091] 이와 같이, 본 발명의 실시예에 따른 고착색 컬러필터와 단일 칩을 갖는 LED를 이용하여 광색역을 가져 고색재현 규격을 만족하며, 비용을 절감하고 신뢰성을 향상시킬 수 있다.

[0092]

상기에서는 본 발명의 바람직한 실시예를 참조하여 설명하였지만, 해당 기술분야의 통상의 기술자는 하기의 특허청구범위에 기재된 본 발명의 기술적 사상 및 영역으로부터 벗어나지 않는 범위 내에서 본 발명을 다양하게 수정 및 변경시킬 수 있음을 이해할 수 있을 것이다.

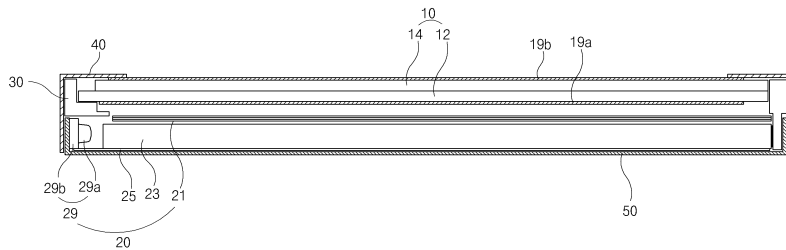
부호의 설명

[0093]

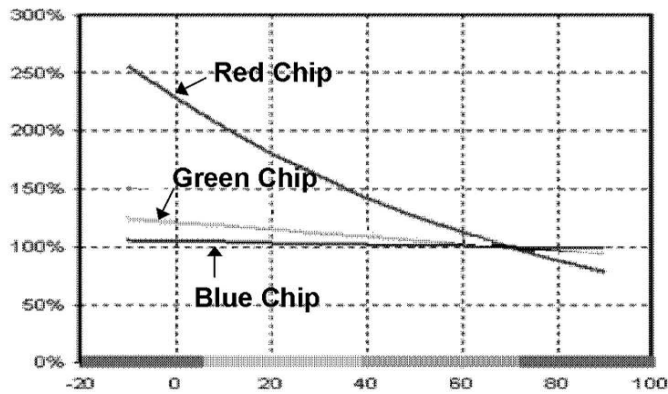
- 112: 제1기판 114: 제2기판
- 116: 게이트배선 118: 데이터배선,
- 122: 데이터패드 124: 화소전극
- 132: 블랙매트릭스 134: 컬러필터층
- 136: 공통전극 150: 액정층

도면

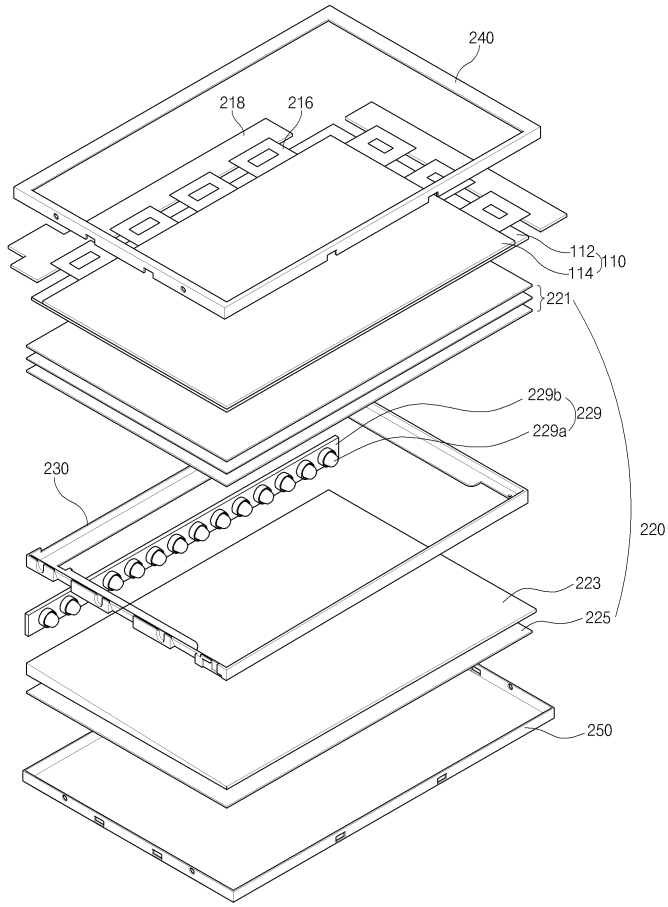
도면1



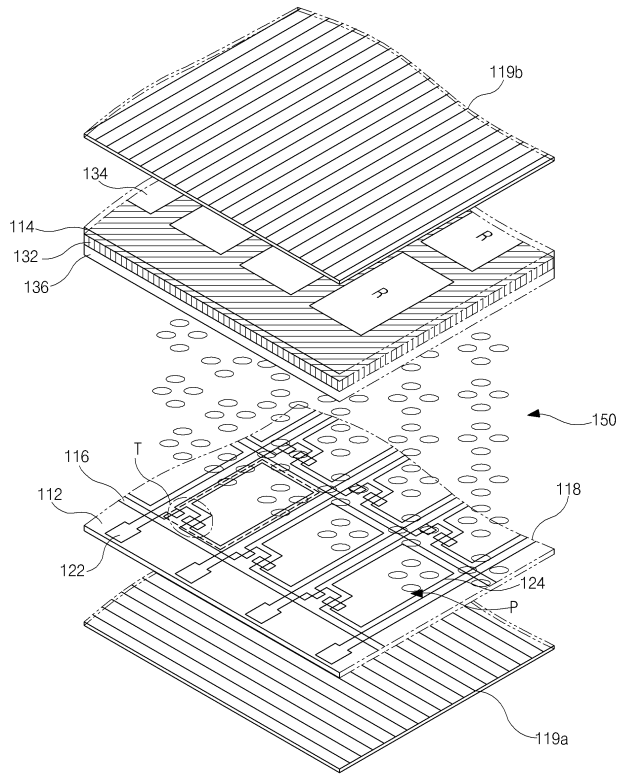
도면2



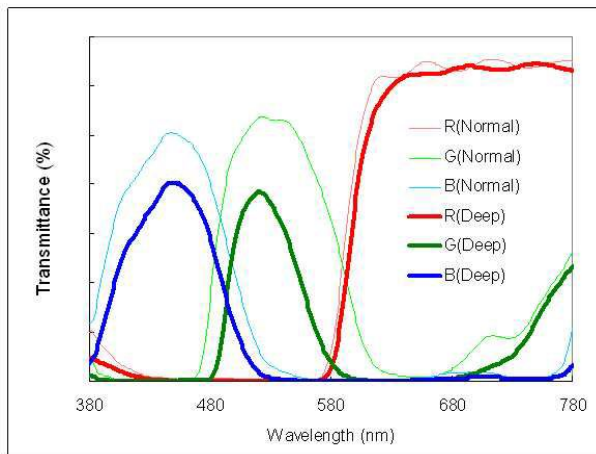
도면3



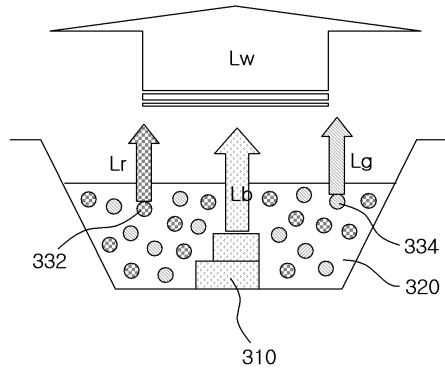
도면4



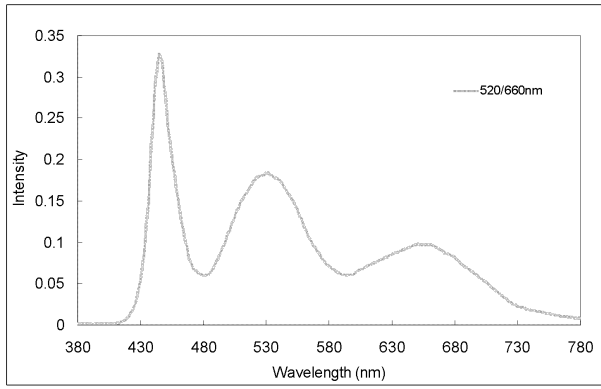
도면5



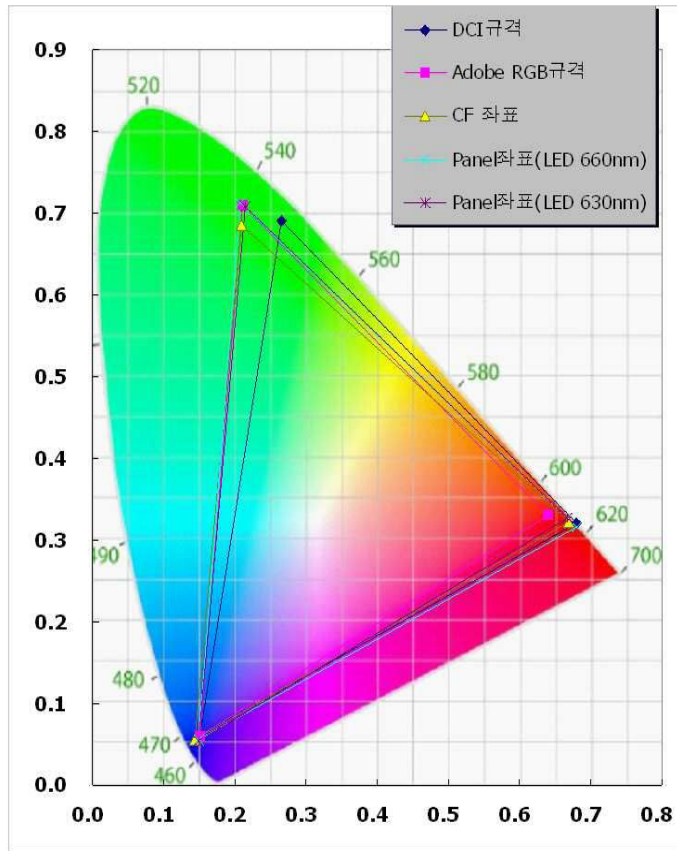
도면6



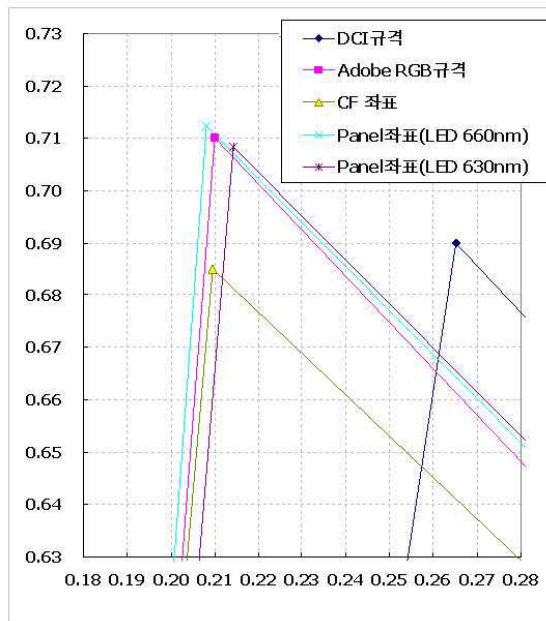
도면7



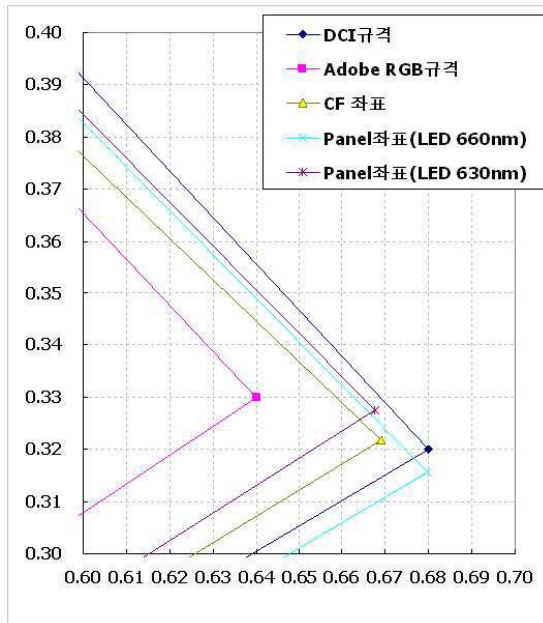
도면8



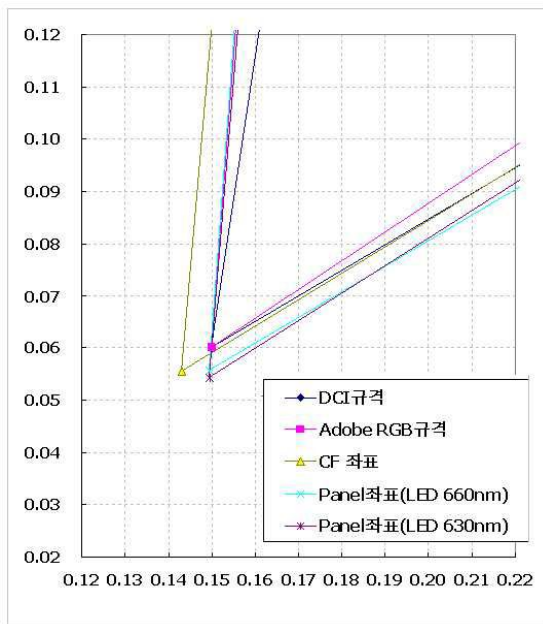
도면9a



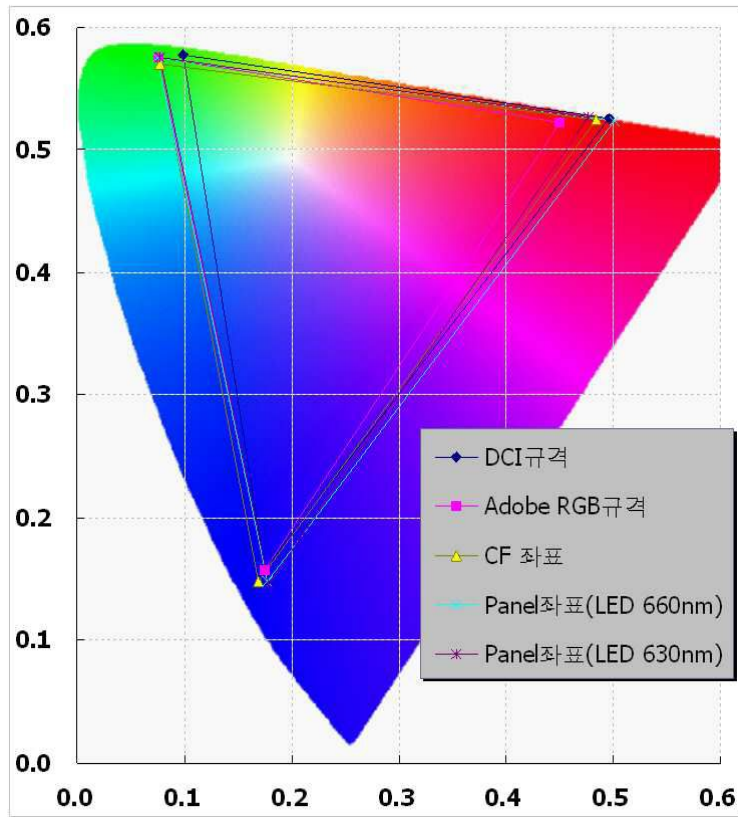
도면9b



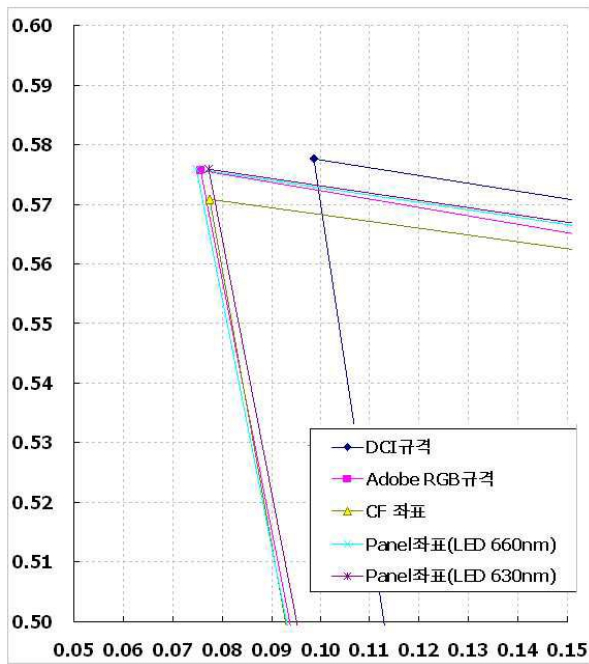
도면9c



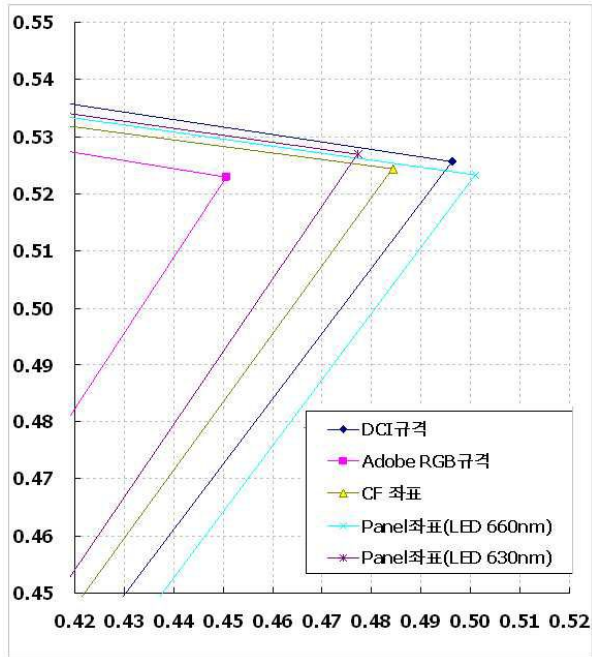
도면10



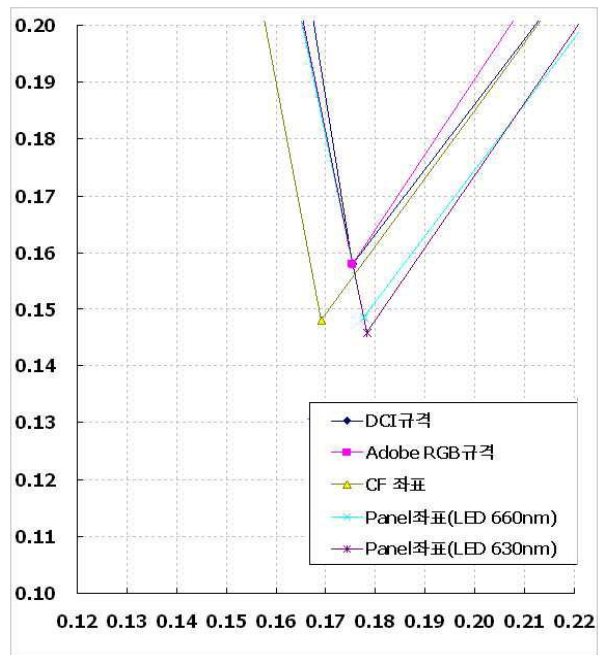
도면11a



도면11b



도면11c



专利名称(译)	液晶显示器		
公开(公告)号	KR1020150078345A	公开(公告)日	2015-07-08
申请号	KR1020130167628	申请日	2013-12-30
[标]申请(专利权)人(译)	乐金显示有限公司		
申请(专利权)人(译)	LG显示器有限公司		
当前申请(专利权)人(译)	LG DISPLAY CO. , LTD.		
[标]发明人	HAN SANG HUN AHN BYUNG GUN KIM YOUNG HOON PARK GWAN HOON		
发明人	HAN, SANG HUN AHN, BYUNG GUN KIM, YOUNG HOON PARK, GWAN HOON		
IPC分类号	G02F1/1335 G02B5/20		
CPC分类号	G02B5/223 G02F1/133512 G02F1/133514 G02F1/133603		
其他公开文献	KR102109662B1		
外部链接	Espacenet		

摘要(译)

提供一种液晶显示装置。该液晶显示装置包括显示图像的液晶面板；和向液晶面板提供光的背光单元。液晶面板包括红色，绿色和蓝色滤色器。背光单元包括发射白光的发光二极管。红色滤色器的x色坐标为0.667-0.675。发光二极管具有660纳米或更大的峰值波长范围。

