



(19) 대한민국특허청(KR)
(12) 등록특허공보(B1)

(45) 공고일자 2009년04월22일
(11) 등록번호 10-0894366
(24) 등록일자 2009년04월14일

- (51) Int. Cl.
G02F 1/1343 (2006.01)
- (21) 출원번호 10-2008-0018004(분할)
(22) 출원일자 2008년02월27일
심사청구일자 2008년02월27일
(65) 공개번호 10-2008-0022571
(43) 공개일자 2008년03월11일
(62) 원출원 특허 10-2004-0021667
원출원일자 2004년03월30일
심사청구일자 2006년06월02일
- (30) 우선권주장
JP-P-2003-00095392 2003년03월31일 일본(JP)
JP-P-2003-00095769 2003년03월31일 일본(JP)
- (56) 선행기술조사문헌
KR1020020018088 A*
KR1020020025007 A*
KR1020020033586 A*
KR1020020047024 A*
*는 심사관에 의하여 인용된 문헌

- (73) 특허권자
샤프 가부시카가이사
일본 오사카후 오사카시 아베노구 나가이쎄쵸 22
방 22고
- (72) 발명자
요시다 히데후미
일본 가나가와켄 가와사끼시 나카하라꾸 가미꼬다
나카 4쵸메 1-1후지쯔 디스플레이 테크놀로지스
코포레이션 내
- 다사카 야스또시**
일본 가나가와켄 가와사끼시 나카하라꾸 가미꼬다
나카 4쵸메 1-1후지쯔 디스플레이 테크놀로지스
코포레이션 내
(뒷면에 계속)
- (74) 대리인
구영창, 장수길

전체 청구항 수 : 총 9 항

심사관 : 윤성주

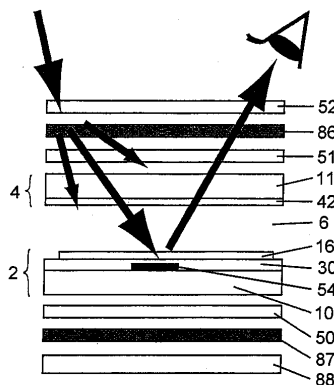
(54) 액정 표시 장치 및 그 제조 방법

(57) 요약

본 발명은 정보 기기 등의 표시부에 이용되는 액정 표시 장치 및 그 제조 방법에 관한 것으로, 제조 비용을 상승시키지 않고서 양호한 표시 특성이 얻어지는 액정 표시 장치 및 그 제조 방법을 제공하는 것을 목적으로 한다.

대향 배치된 기관(2, 4)과, 기관(2, 4) 사이에 밀봉되고, 전압 무인가 시에 기관에 대하여 거의 수직으로 배향하는 액정(6)과, 기관(2, 4)의 외측에 각각 배치된 한 쌍의 1/4 파장판(50, 51)과, 1/4 파장판(51, 50)의 외측에 각각 배치된 한 쌍의 편광판(87, 86)과, 거의 평탄한 반사면을 갖고, 기관(4)측에서 입사하는 빛을 반사하는 반사판(54)을 구비한 반사 영역과, 기관(2)측에서 입사하는 빛을 기관(4)측에 투과시키는 투과 영역을 구비한 화소 영역을 포함하도록 구성한다.

대표도 - 도1a



(72) 발명자

우에다 가즈야

일본 가나가와켄 가와사끼시 나카하라꾸 가미꼬다
나카 4쵸메 1-1후지쯔 디스플레이 테크놀로지스 코
포레이션 내

가마다 쥬요시

일본 가나가와켄 가와사끼시 나카하라꾸 가미꼬다
나카 4쵸메 1-1후지쯔 디스플레이 테크놀로지스 코
포레이션 내

시바사끼 마사카즈

일본 가나가와켄 가와사끼시 나카하라꾸 가미꼬다
나카 4쵸메 1-1후지쯔 디스플레이 테크놀로지스 코
포레이션 내

다시로 구니히로

일본 가나가와켄 가와사끼시 나카하라꾸 가미꼬다
나카 4쵸메 1-1후지쯔 디스플레이 테크놀로지스 코
포레이션 내

고바야시 테쯔야

일본 가나가와켄 가와사끼시 나카하라꾸 가미꼬다
나카 4쵸메 1-1후지쯔 디스플레이 테크놀로지스 코
포레이션 내

특허청구의 범위

청구항 1

삭제

청구항 2

삭제

청구항 3

삭제

청구항 4

삭제

청구항 5

삭제

청구항 6

삭제

청구항 7

삭제

청구항 8

삭제

청구항 9

삭제

청구항 10

삭제

청구항 11

삭제

청구항 12

평행하게 배치된 복수의 게이트 버스 라인과, 상기 게이트 버스 라인과 교차하도록 평행하게 배치된 복수의 드레인 버스 라인과, 상기 게이트 버스 라인과 상기 드레인 버스 라인의 교차부의 각각에 마련된 복수의 박막 트랜지스터와, 상기 게이트 버스 라인과 상기 드레인 버스 라인에 의해 둘러싸인 화소 영역에 각각 형성되고, 상기 복수의 박막 트랜지스터의 각각에 접속된 복수의 화소 전극을 갖는 제1 기판과,

상기 제1 기판에 대향하여 마련되고, 상기 복수의 화소 전극에 대향하는 대향 전극을 갖는 제2 기판과,

상기 제1 기판과 상기 제2 기판의 사이에 봉입되고, 마이너스의 유전율 이방성을 갖는 액정층을 갖는 액정 표시 장치에 있어서,

상기 화소 전극은, 슬릿을 개재하여 배치되고, 상호 전기적으로 접속된 복수의 전극 유닛을 갖고,

상기 전극 유닛은, 베타부와, 상기 베타부로부터 상기 전극 유닛의 외주 방향으로 빗 형상으로 연신하는 복수의 연신부를 구비하고,

상기 전극 유닛의 외주 내의 영역의 면적에 대하여 상기 베타부의 면적은 50% 이상이고,

상기 복수의 연신부는 상기 전극 유닛의 외주의 1변측의 영역에 형성되어 있고,

상기 베타부는 상기 전극 유닛의 상기 복수의 연신부가 형성되어 있지 않은 영역에 형성되어 있는 것을 특징으로 하는 액정 표시 장치.

청구항 13

제12항에 있어서,

상기 복수의 연신부는 상기 전극 유닛의 외주의 상기 게이트 버스 라인 또는 상기 드레인 버스 라인에 대항하는 변측의 영역에 형성되어 있는 것을 특징으로 하는 액정 표시 장치.

청구항 14

삭제

청구항 15

평행하게 배치된 복수의 게이트 버스 라인과, 상기 게이트 버스 라인과 교차하도록 평행하게 배치된 복수의 드레인 버스 라인과, 상기 게이트 버스 라인과 상기 드레인 버스 라인의 교차부의 각각에 마련된 복수의 박막 트랜지스터와, 상기 게이트 버스 라인과 상기 드레인 버스 라인에 의해 둘러싸인 화소 영역에 각각 형성되고, 상기 복수의 박막 트랜지스터의 각각에 접속된 복수의 화소 전극을 갖는 제1 기판과,

상기 제1 기판에 대항하여 마련되고, 상기 복수의 화소 전극에 대항하는 대항 전극을 갖는 제2 기판과,

상기 제1 기판과 상기 제2 기판의 사이에 봉입되고, 마이너스의 유전율 이방성을 갖는 액정층을 갖는 액정 표시 장치에 있어서,

상기 화소 전극은, 슬릿을 개재하여 배치되고, 상호 전기적으로 접속된 복수의 전극 유닛을 갖고,

상기 전극 유닛은, 베타부와, 상기 베타부로부터 상기 전극 유닛의 외주 방향으로 빗 형상으로 연신하는 복수의 연신부를 구비하고,

상기 전극 유닛의 외주 내의 영역의 면적에 대하여 상기 베타부의 면적은 50% 이상이고,

상기 전극 유닛에는 4개의 영역이 획정되고, 상기 4개의 영역 중, 적어도 하나의 영역에 상기 복수의 연신부가 형성되고, 다른 영역에 상기 베타부가 형성되어 있고,

상기 4개의 영역 중, 대각에 위치하는 하나의 조의 영역에 상기 복수의 연신부가 형성되고, 대각에 위치하는 다른 조의 영역에 상기 베타부가 형성되어 있는 것을 특징으로 하는 액정 표시 장치.

청구항 16

평행하게 배치된 복수의 게이트 버스 라인과, 상기 게이트 버스 라인과 교차하도록 평행하게 배치된 복수의 드레인 버스 라인과, 상기 게이트 버스 라인과 상기 드레인 버스 라인의 교차부의 각각에 마련된 복수의 박막 트랜지스터와, 상기 게이트 버스 라인과 상기 드레인 버스 라인에 의해 둘러싸인 화소 영역에 각각 형성되고, 상기 복수의 박막 트랜지스터의 각각에 접속된 복수의 화소 전극을 갖는 제1 기판과,

상기 제1 기판에 대항하여 마련되고, 상기 복수의 화소 전극에 대항하는 대항 전극을 갖는 제2 기판과,

상기 제1 기판과 상기 제2 기판의 사이에 봉입되고, 마이너스의 유전율 이방성을 갖는 액정층을 갖는 액정 표시 장치에 있어서,

상기 화소 전극은, 슬릿을 개재하여 배치되고, 상호 전기적으로 접속된 복수의 전극 유닛을 갖고,

상기 전극 유닛은, 베타부와, 상기 베타부로부터 상기 전극 유닛의 외주 방향으로 빗 형상으로 연신하는 복수의 연신부를 구비하고,

상기 전극 유닛의 외주 내의 영역의 면적에 대하여 상기 베타부의 면적은 50% 이상이고,

상기 전극 유닛에는 상기 전극 유닛의 외주의 대각선에 의해 4개의 영역이 획정되고, 상기 4개의 영역 중, 적어

도 하나의 영역에 상기 복수의 연신부가 형성되고, 다른 영역에 상기 베타부가 형성되어 있는 것을 특징으로 하는 액정 표시 장치.

청구항 17

제16항에 있어서,

상기 4개의 영역 중, 대각에 위치하는 하나의 조의 영역에 상기 복수의 연신부가 형성되고, 대각에 위치하는 다른 조의 영역에 상기 베타부가 형성되어 있으며, 상기 하나의 조의 영역은 상기 전극 유닛의 외주의 상기 드레인 버스 라인층의 변을 포함하는 영역인 것을 특징으로 하는 액정 표시 장치.

청구항 18

삭제

청구항 19

삭제

청구항 20

삭제

청구항 21

삭제

청구항 22

삭제

청구항 23

삭제

청구항 24

삭제

청구항 25

삭제

청구항 26

삭제

청구항 27

삭제

청구항 28

삭제

청구항 29

삭제

청구항 30

삭제

청구항 31

평행하게 배치된 복수의 게이트 버스 라인과, 상기 게이트 버스 라인과 교차하도록 평행하게 배치된 복수의 드레인 버스 라인과, 상기 게이트 버스 라인과 상기 드레인 버스 라인의 교차부의 각각에 마련된 복수의 박막 트랜지스터와, 상기 게이트 버스 라인과 상기 드레인 버스 라인에 의해 둘러싸인 화소 영역에 각각 형성되고, 상기 복수의 박막 트랜지스터의 각각에 접속된 복수의 화소 전극을 갖는 제1 기판과,

상기 제1 기판에 대향하여 마련되고, 상기 복수의 화소 전극에 대향하는 대향 전극을 갖는 제2 기판과,

상기 제1 기판과 상기 제2 기판의 사이에 봉입되고, 마이너스의 유전율 이방성을 갖는 액정층을 갖는 액정 표시 장치에 있어서,

상기 화소 전극은, 슬릿을 개재하여 배치되고, 베타부를 갖고, 상호 전기적으로 접속된 복수의 전극 유닛을 갖고,

상기 전극 유닛은, 상기 베타부로부터 상기 전극 유닛의 외주 방향으로 빗 형상으로 연신하는 복수의 연신부를 구비하고,

상기 전극 유닛의 외주 내의 영역의 면적에 대하여 상기 베타부의 면적은 50% 이상이고,

상기 화소 영역의 상기 전극 유닛이 형성되어 있지 않은 영역 아래에 형성된 반사 전극을 더 구비하는 것을 특징으로 하는 액정 표시 장치.

청구항 32

제31항에 있어서,

상기 반사 전극은 상기 슬릿이 형성되어 있는 영역 아래에 형성되어 있는 것을 특징으로 하는 액정 표시 장치.

청구항 33

제32항에 있어서,

상호 접속하지 않은 상기 슬릿이 형성되어 있는 영역에 형성되어 있는 상기 반사 전극은, 상호 전기적으로 분리되어 있는 것을 특징으로 하는 액정 표시 장치.

청구항 34

제31항에 있어서,

상기 화소 전극은 상기 화소 영역의 단부를 차광하는 차광층의 개구부보다도 좁은 폭으로 형성되어 있고,

상기 반사 전극은 상기 전극 유닛의 주위의 영역 아래에 형성되어 있는 것을 특징으로 하는 액정 표시 장치.

청구항 35

삭제

명세서

발명의 상세한 설명

기술분야

<1> 본 발명은 정보 기기 등의 표시부에 이용되는 액정 표시 장치 및 그 제조 방법에 관한 것으로, 특히 휴대형 정보 단말기 등의 저소비 전력 기기에 이용되는 반 투과형의 액정 표시 장치 및 그 제조 방법에 관한 것이다.

배경 기술

<2> 최근, 화소마다 박막 트랜지스터(TFT; Thin Film Transistor)를 구비한 액티브 매트릭스형의 액정 표시 장치는, 모든 용도의 표시 장치로서 널리 사용되기에 이르고 있다. 액정 표시 장치는 그 채광 방식으로부터, 투과형, 반사형, 반 투과형으로 분류된다. 투과형은 백 라이트의 투과광을 표시에 사용하는 것이다. 반사형은 외광의 반사광을 표시에 사용하는 것이다. 반 투과형은, 어두운 환경에서는 백 라이트의 투과광을 표시에 사용하고,

밝은 환경에서는 외광의 반사광을 표시에 사용하는 것이다. 최근, 이동형 단말기용 혹은 노트북 PC용의 표시 장치로서, 반사 및 투과의 양 모드에서의 표시가 가능한 반 투과형(반사 투과형)의 액정 표시 장치가 사용되도록 되고 있다.

- <3> 여기서, 종래의 액정 표시 장치에 대하여 설명한다. 도 76은 비 특허 문헌1에 기재된 반사형 액정 표시 장치의 단면 구성을 도시하고 있다. 도 76에 도시한 바와 같이, 대향 배치된 한 쌍의 기관(102, 104) 사이에는 액정(106)이 밀봉되어 있다. 액정(106)의 배향 상태는 ROCB(Reflective Optically Compensated Bend)라고 불리는 벤드 배향이다. 한쪽의 기관(102)의 액정(106)측의 표면에는, 거울면 형상으로 평탄한 반사면을 갖는 반사 전극(116)이 형성되어 있다. 다른 쪽의 기관(104)의 액정(106)측의 표면에는 투명 도전막으로 이루어지는 공통 전극(142)이 형성되어 있다. 다른 쪽의 기관(104)의 패널 외측(관찰자측)에는, 위상차 필름(1/4 파장판)(120), 편광판(122) 및 광로 제어 필름(124)이 이 순서로 배치되어 있다.
- <4> 입사한 외광은 광로 제어 필름(124)에서 광로가 굴곡되어 반사 전극(116)에 도달하여 반사되고, 관찰자측에 사출된다. 빛을 확산하여 투과시키는 광로 제어 필름(124)이 마련되어 있기 때문에, 광로 제어 필름(124) 표면에서 반사하는 빛의 광로와, 광로 제어 필름(124)을 투과하여 반사 전극(116) 표면에서 반사하는 빛의 광로가 서로 다르다. 이 때문에, 관찰자가 표시 화면을 볼 때에 표시와 외광이 중첩되어 버리는 일이 없어, 선명한 표시 화상을 관찰할 수 있다.
- <5> 도 77a 및 도 77b는 비 특허 문헌2에 기재된 반 투과형 액정 표시 장치의 구성을 도시하고 있다. 도 77a는 반 투과형 액정 표시 장치의 거의 1 화소 분의 구성을 도시하고, 도 77b는 도 77a의 X-X선에서 절단한 반 투과형 액정 표시 장치의 단면 구성을 도시하고 있다. 도 77a 및 도 77b에 도시한 바와 같이, 화소 영역은 투과 영역 T와 반사 영역 R로 분할되어 있다. TFT 기관(102)의 반사 영역 R에는, 반사 영역 R의 셀 두께가 투과 영역 T의 반으로 되도록, 절연체(수지층)(130)가 형성되어 있다. 절연체(130)상에는 표면이 요철인 반사 전극(116)이 형성되어 있다. 대향 기관(104)의 투과 영역 T의 중심부에는 수직 배향형의 액정(106)을 배향 규제하기 위한 돌기(132)가 형성되어 있다. TFT 기관(102) 및 대향 기관(104)의 패널 외측에는 한 쌍의 1/4 파장판(120)이 각각 배치되어 있다. 각 1/4 파장판(120)의 더 외측에는 한 쌍의 편광판(122)이 각각 배치되어 있다.
- <6> 이 액정 표시 장치는, 반사 전극(116)이 기관(102)의 액정(106)측 표면에 형성되어 있다는 점에서는 도 76에 도시하는 액정 표시 장치와 마찬가지로이지만, 반사 전극(116)의 반사면은 요철 형상으로 되어 있다. 관찰자측에서 입사한 외광은 반사 전극(116)에서 산란 반사하여 관찰자측에 사출된다.
- <7> 도 78a는 액정(106)에 전압이 인가되어 있지 않은 상태를 도시하고, 도 78b는 액정(106)에 소정의 전압이 인가된 상태를 도시하고 있다. 도 78a에 도시한 바와 같이, 전압 무인가 상태에서는, 액정 분자가 기관면에 수직으로 배향하고 있기 때문에, 액정(106)은 빛에 대하여 광학적 효과를 발휘하지 않는다. 반사 표시를 행할 때, 편광판(122)을 투과한 빛은, 1/4 파장판(120)을 투과하여 액정(106)에 입사하고, 반사 전극(116)에 의해 반사한 후에 재차 1/4 파장판(120)을 투과한다. 즉, 빛은 1/4 파장판(120)을 2회 지나는 것에 의해 그 편광 상태가 90° 회전한다. 따라서, 이 빛은 편광판(122)에서 흡수된다. 이 때문에, 반사 모드에서 흑이 표시된다.
- <8> 또한, 투과 표시를 행할 때, 백 라이트 유닛(188)측의 편광판(122)을 투과한 빛은, 1/4 파장판(120)을 투과하여 액정(106)에 입사하여, 관찰자측의 1/4 파장판(120)을 투과한다. 즉, 빛은 1/4 파장판(120)을 2회 지남으로써 그 편광 상태가 90° 회전한다. 따라서, 이 빛은 관찰자측의 편광판(122)에서 흡수된다. 이 때문에, 투과 모드에서 흑이 표시된다.
- <9> 한편, 소정의 전압이 인가된 상태에서는, 액정 분자가 기관면에 대하여 경사되기 때문에, 액정(106)은 빛에 대하여 소정의 광학적 효과를 발휘한다. 도 78b에 도시한 바와 같이, 편광판(122)을 투과한 빛은 액정(106)에 의해 그 편광 상태가 변화한다. 이 때문에, 반사 및 투과의 양 모드에서 백이 표시된다.

<10> [특허 문헌1]

<11> 일본 특허 공개2000-56326호 공보

<12> [특허 문헌2]

<13> 일본 특허 공개2000-171789호 공보

<14> [특허 문헌3]

<15> 일본 특허 공개2002-202511호 공보

- <16> [특허 문헌4]
- <17> 일본 특허 공개 평성6-175126호 공보
- <18> [특허 문헌5]
- <19> 일본 특허 공개 평성7-311383호 공보
- <20> [특허 문헌6]
- <21> 일본 특허 공개 평성11-281972호 공보
- <22> [특허 문헌7]
- <23> 일본 특허 공개2000-47251호 공보
- <24> [비 특허 문헌1]
- <25> Uchida etal. "a Bright Reflective LCD Using Optically Compensated Bend Cell with Gray-Scale Capability and Fast Response", SID 96 DIGEST, p.618-621
- <26> [비 특허 문헌2]
- <27> Jisaki etal. "Development of Transflective LCD for High Contrast and Wide Viewing angle by Using Homeotropic Alignment". Asia Display/IDW'01, p.133

발명의 내용

해결 하고자하는 과제

- <28> 도 76에 도시한 바와 같은 반사형 액정 표시 장치의 구성에서는 투과형과의 병용은 지금까지 실현되지 않았다. 이것은, 반사형에서는 빛이 액정(106)을 2회 통과하는 것을 전제로, 액정(106)의 배향 상태가 하이브리드 배향이었기 때문이다. 하이브리드 배향에서는 투과형으로서 사용하기에는 그 복굴절이 작고 충분한 백 표시를 할 수 없다고 하는 문제가 있다. 또한, 투과형으로서는 시야각 특성이 낮다고 하는 문제가 있다.
- <29> 한편, 도 77a 내지 도 78b에 도시하는 반 투과형 액정 표시 장치에서는, 반사 전극(116) 표면을 요철 형상으로 형성하는 것이 제안되어 있다. 그러나, 요철형의 반사 전극(116)을 갖는 반 투과형 액정 표시 장치를 제조하기 위해서는, 통상의 투과형 액정 표시 장치의 제조 프로세스 외에, 수지층의 형성 및 패터닝이나, 반사 전극(116)의 형성 등의 프로세스가 더욱 필요해진다. 이 때문에, 액정 표시 장치의 제조 비용이 상승한다고 하는 문제가 발생한다.
- <30> 본 발명의 목적은 제조 비용을 상승시키지 않고서 양호한 표시 특성이 얻어지는 액정 표시 장치 및 그 제조 방법을 제공하는 것에 있다.
- <31> 상기 목적은, 대향 배치된 한 쌍의 기관과, 상기 한 쌍의 기관 사이에 밀봉되고, 전압 무인가 시에 상기 기관에 대하여 거의 수직으로 배향하는 액정과, 상기 한 쌍의 기관의 외측에 각각 배치된 한 쌍의 1/4 파장판과, 상기 한 쌍의 1/4 파장판의 외측에 각각 배치된 한 쌍의 편광판과, 거의 평탄한 반사면을 갖고, 상기 한 쌍의 기관의 한쪽 측에서 입사하는 빛을 반사하는 반사판을 구비한 반사 영역과, 상기 한 쌍의 기관의 다른 쪽 측에서 입사하는 빛을 상기 한 쌍의 기관의 한쪽 측에 투과시키는 투과 영역을 구비한 화소 영역을 포함하는 것을 특징으로 하는 액정 표시 장치에 의해서 달성된다.

효 과

- <32> 이상과 같이 본 발명에 따르면, 제조 비용을 상승시키지 않으면서 양호한 표시 특성이 얻어지는 액정 표시 장치를 실현할 수 있다.

발명의 실시를 위한 구체적인 내용

- <33> [제1 실시 형태]
- <34> 본 발명의 제1 실시 형태에 따른 액정 표시 장치 및 그 제조 방법에 대하여 도 1a 내지 도 12를 이용하여 설명한다. 본 실시 형태는, 종래로서 이미 설명한 2개의 액정 표시 장치의 우수한 점을 추출하여 조합하고, 나아

가서는 통상의 투과형 액정 표시 장치의 제조 프로세스를 변경할 필요가 없도록 연구한 것이다.

- <35> 도 1a 및 도 1b는 본 실시 형태에 따른 액정 표시 장치의 기본 구성을 모식적으로 도시하는 단면도이다. 도 1a는 반사 표시 시의 광로를 나타내고, 도 1b는 투과 표시 시의 광로를 나타내고 있다. 도 1a 및 도 1b에 도시한 바와 같이, 대향 배치된 TFT 기판(2) 및 대향 기판(CF 기판)(4)의 사이에는 액정(6)이 밀봉되어 있다. 액정(6)의 배향 상태는 수직 배향이다. TFT 기판(2)은 유리 기판(10)상에 형성되고, 거의 평탄한 반사면을 갖는 금속층의 반사판(54)을 갖고 있다. 반사판(54)에는 예를 들면 축적 용량 전극 등의 전극이 이용된다. 반사판(54)상에는 절연막(30)이 형성되어 있다. 절연막(30)상에는 거의 평탄하고 투명한 화소 전극(16)이 형성되어 있다. 대향 기판(4)은 유리 기판(11)상에 형성된 투명한 공통 전극(42)을 갖고 있다.
- <36> 대향 기판(4)의 패널 외측(관찰자측)에는 1/4 파장판(51), 편광판(86) 및 광로 제어 필름(광 산란층)(52)이 순서대로 배치되어 있다. TFT 기판(2)의 패널 외측에는 1/4 파장판(50) 및 편광판(87)이 순서대로 배치되어 있다. 양 편광판(86, 87)의 편광축은 상호 직교하고 있다. 편광판(87)의 더욱 외측에는 백 라이트 유닛(88)이 배치되어 있다.
- <37> 전압 무인가 상태에서는, 액정 분자는 기판면과 거의 수직으로 배향되어 있기 때문에, 액정(6)은 빛에 대하여 광학적 효과를 발휘하지 않는다. 반사 표시를 행할 때, 입사한 외광은 반사판(54)에 의해 반사된다. 여기서, 편광판(86)을 투과한 빛은, 1/4 파장판(51)을 투과하여 액정(6)에 입사하고, 반사 전극(16)에서 반사한 후에 재차 1/4 파장판(51)을 투과한다. 즉, 빛은 1/4 파장판(51)을 2회 지남으로써 그 편광 상태가 90° 회전된다. 따라서, 이 빛은 편광판(86)에서 흡수된다. 이 때문에, 반사 모드에서 흑이 표시된다.
- <38> 또한, 투과 표시를 행할 때, 백 라이트 유닛(88)측의 편광판(87)을 투과한 빛은, 1/4 파장판(50)을 투과하여 액정(6)에 입사하고, 1/4 파장판(51)을 투과한다. 즉, 빛은 1/4 파장판(50, 51)을 2회 통과함으로써 그 편광 상태가 90° 회전된다. 따라서, 이 빛은 관찰자측의 편광판(86)에서 흡수된다. 이 때문에, 투과 모드에서 흑이 표시된다.
- <39> 한편, 소정의 전압이 인가된 상태에서는, 액정 분자가 기판면에 대하여 경사된다. 이 때문에, 액정(6)에는 광학적 효과인 복굴절이 발현하여, 투과하는 빛의 편광 상태가 변화한다. 반사 표시를 행할 때, 입사한 외광은 액정(6)을 투과하여 그 편광 상태가 변화되어 편광판(86)을 투과한다. 이 때문에, 반사 모드에서 백 또는 회색이 표시된다. 투과 표시를 행할 때, 백 라이트 유닛(88)으로부터 입사한 빛도 액정(6)을 투과하여 그 편광 상태가 변화하여, 편광판(86)을 투과한다. 이 때문에, 투과 모드에서 백 또는 회색이 표시된다.
- <40> 본 실시 형태에서는, 일반적인 TFT 기판(2)상에 형성되어 있는 축적 용량 전극 등의 전극을 반사판(54)으로서 사용했기 때문에, 제조 프로세스의 추가가 전혀 없었다. 여기서, 투과형으로서 백 라이트 유닛(88)이 점등하고 있을 때의 반사판(54)에서의 외광의 반사는 거의 걱정이 안 된다. 이것은 투과 모드에서 흑이 표시될 때와 반사 모드에서 흑이 표시될 때는 모두 전압 무인가 상태로, 투과 모드에서 흑을 표시하고 있을 때에는, 외광의 반사가 없기 때문이다.
- <41> 광로 제어 필름(52)으로서는 소정 범위의 입사각으로 입사하는 빛만을 산란시키는 필름이 이용된다. 예를 들면 태양에서 입사한 빛은 광로 제어 필름(52)에서 산란되고, 반사판(54)에서 반사된다. 반사한 빛은 표시에 이용되고 관찰자측에 사출된다. 이에 의해, 예를 들면 태양과 같은 광원인 경우에도, 표면 반사를 피하면서 반사판(54)에서의 반사광을 이용하여 표시를 행할 수 있다. 또, 반사광이 광로 제어 필름(52)을 재차 투과할 때에는 산란하지 않는 것이 바람직하다.
- <42> 이하, 구체적 실시예를 이용하여 설명한다.
- <43> (실시예 1-1)
- <44> 본 실시 형태의 실시예 1-1에 따른 액정 표시 장치에 대하여 도 2 내지 도 6을 이용하여 설명한다. 도 2는 본 실시예에 따른 액정 표시 장치의 개략 구성을 도시하고 있다. 도 2에 도시한 바와 같이, 액정 표시 장치는 절연막을 개재하여 상호 교차하여 형성된 게이트 버스 라인 및 드레인 버스 라인과, 화소마다 형성된 TFT 및 화소 전극을 구비한 TFT 기판(2)을 갖고 있다. 또한, 액정 표시 장치는 공통 전극이나 CF가 형성된 대향 기판(4)과, 양 기판(2, 4) 사이에 밀봉된 액정(도시하지 않음)을 갖고 있다.
- <45> 도 3은 TFT 기판(2)상에 형성된 소자의 등가 회로를 모식적으로 도시하고 있다. TFT 기판(2)상에는 도면 중 좌우 방향으로 연장되는 게이트 버스 라인(12)이 상호 평행하게 복수 형성되어 있다. 절연막을 개재하여 게이트 버스 라인(12)과 교차되어, 도면 중 상하 방향으로 연장되는 드레인 버스 라인(14)이, 상호 평행하게 복수 형성

되어 있다. 복수의 게이트 버스 라인(12)과 드레인 버스 라인(14)으로 둘러싸인 각 영역이 화소 영역이 된다. 매트릭스 형상으로 배치된 각 화소 영역에는 TFT(20)와 화소 전극(16)이 형성되어 있다. 각 TFT(20)의 드레인 전극은 인접하는 드레인 버스 라인(14)에 접속되고, 게이트 전극은 인접하는 게이트 버스 라인(12)에 접속되며, 소스 전극은 화소 전극(16)에 접속되어 있다. 각 화소 영역의 거의 중앙에는 게이트 버스 라인(12)과 평행하게 축적 용량 버스 라인(18)이 형성되어 있다.

<46> 도 2로 되돌아가, TFT 기관(2)에는, 복수의 게이트 버스 라인을 구동하는 드라이버 IC가 실장된 게이트 버스 라인 구동 회로(80)와, 복수의 드레인 버스 라인을 구동하는 드라이버 IC가 실장된 드레인 버스 라인 구동 회로(82)가 마련되어 있다. 이들 구동 회로(80, 82)는 제어 회로(84)로부터 출력된 소정의 신호에 기초하여, 주사 신호나 데이터 신호를 소정의 게이트 버스 라인 혹은 드레인 버스 라인에 출력하도록 되어 있다. TFT 기관(2)의 소자 형성면과 반대측의 기관면에는 편광판(86)이 배치되고, 편광판(86)의 TFT 기관(2)과 반대측의 면에는 백 라이트 유닛(88)이 부착되어 있다. 한편, 대향 기관(4)의 공통 전극 형성면과 반대측의 면에는 편광판(86)과 크로스 니콜로 배치된 편광판(87)이 접촉되어 있다.

<47> 도 4는 본 실시예에 따른 액정 표시 장치의 거의 1 화소의 구성을 도시하고 있다. 도 4에 도시한 바와 같이, 액정 표시 장치의 TFT 기관(2)상에는, 도면 중 좌우 방향으로 연장되는 게이트 버스 라인(12)이 상호 거의 평행하게 복수 형성되어 있다(도 4에서는 2개 도시함). 도시되지 않은 절연막을 개재하여 게이트 버스 라인(12)과 교차되어, 도면 중 상하 방향으로 연장되는 드레인 버스 라인(14)이, 상호 거의 평행하게 복수 형성되어 있다(도 4에서는 2개 도시함). 게이트 버스 라인(12) 및 드레인 버스 라인(14)의 각 교차 위치 근방에는 TFT(20)가 형성되어 있다. 게이트 버스 라인(12)과 드레인 버스 라인(14)으로 둘러싸인 영역은 화소 영역으로 되어 있다. 화소 영역의 거의 중앙을 가로질러, 게이트 버스 라인(12)에 거의 평행하게 연장되는 축적 용량 버스 라인(18)이 형성되어 있다. 축적 용량 버스 라인(18)상에는 화소 영역마다 축적 용량 전극(19)이 형성되어 있다.

<48> 화소 영역에는, 예를 들면 ITO(Indium Tin Oxide) 등의 투명 도전막으로 이루어지는 화소 전극(16)이 형성되어 있다. 화소 전극(16)은 장방형의 외주를 갖고, 화소 영역보다 작은 복수의 전극 유닛(60)과, 인접하는 전극 유닛(60) 사이에 형성된 전극의 제외부(슬릿)(62)와, 슬릿(62)으로 분리된 전극 유닛(60)을 상호 전기적으로 접속하는 접속 전극(64)을 갖고 있다. 도 4에 도시하는 구성에서는 거의 정방형의 외주를 갖는 전극 유닛(60)이 1 화소 내에 12개 형성되어 있다. 전극 유닛(60)의 외주에는 각 단부 변에서 게이트 버스 라인(12) 또는 드레인 버스 라인(14)에 거의 평행하게 잘라 넣어진 복수의 스페이스(66)가 형성되어 있다. 한편, 대향 기관 위에는 화소 영역 밖의 영역을 차광하는 BM(68)이 형성되어 있다.

<49> 도 5는 본 실시예와 비교하기 위한 종래의 액정 표시 장치의 구성을 도시하고 있다. 본 실시예에 따른 액정 표시 장치는 도 5에 도시하는 종래의 액정 표시 장치와 달리, TFT(20)의 소스/드레인 전극과 동일한 형성 재료로 이루어지는 축적 용량 전극(19)(또는 TFT(20)의 게이트 전극과 동일한 형성 재료로 이루어지는 축적 용량 버스 라인(18)) 상의 BM(68')이 형성되어 있지 않는 것에 특징을 갖고 있다. 종래의 구성에서는, 외광이 축적 용량 전극(19)(또는 축적 용량 버스 라인(18))에서 반사하는 것을 방지하기 위해서 BM(68')이 마련되었지만, 본 실시예에서는 축적 용량 전극(19)(또는 축적 용량 버스 라인(18))을 반사판으로서 이용하고 있다.

<50> 도 6은 본 실시예에 따른 액정 표시 장치의 구성의 변형예를 나타내고 있다. 도 6에 도시한 바와 같이, 본 변형예에서는 축적 용량 전극(19)(또는 축적 용량 버스 라인(18))이 반사판으로서 이용되고 있는 것 외에, 화소 영역 내에 원 형상의 반사판(54)이 별도로 마련되어 있다. 반사판(54)은 TFT(20)의 게이트 전극 또는 소스/드레인 전극과 동일한 형성 재료로 형성되고, 기관면에 수직 방향으로 보아 전극 유닛(60)의 거의 중앙에 중첩되도록 배치되어 있다. 또한 반사판(54)은 전기적으로 플로우트 상태로 되어 있다. 도시하지 않지만, 광로 제어 필름(52)에는 스미토모 화학공업제의 루미스티(등록상표)를 이용했다.

<51> (실시예 1-2)

<52> 다음에, 본 실시 형태의 실시예 1-2에 따른 액정 표시 장치에 대하여 도 7 내지 도 9를 이용하여 설명한다. 도 7은 본 실시예에 따른 액정 표시 장치의 거의 1 화소 분의 구성을 도시하고 있다. 도 8은 본 실시예와 비교하기 위한 종래의 액정 표시 장치의 구성을 도시하고 있다. 본 실시예에서는, 종래의 액정 표시 장치와 달리, TFT(20)의 소스/드레인 전극과 동일한 형성 재료로 이루어지는 축적 용량 전극(19) 상의 BM(68')가 형성되어 있지 않다. 또한, 본 실시예에서는 대향 기관측에 배향 규제용의 돌기(70)가 마련되어 있다. 돌기(70)는 전극 유닛(60)의 거의 중앙에 배치되어 있다. 또한, 축적 용량 전극(19) 상의 돌기(70)는 십자 형상으로 형성되어 있다. 이에 의해, 반사판으로서 이용되는 축적 전극(19)상에서 액정의 배향 분할이 행하여져, 시야각 특성이 우수한 반사 표시를 실현할 수 있다.

- <53> 도 9는 본 실시예에 따른 액정 표시 장치의 편광판 등의 배치를 도시하고 있다. 도 9에 도시한 바와 같이, 액정층(6)을 사이에 두고, 상호 크로스 니콜로 배치된 편광판(예를 들면 SEG1425, AG150)(86) 및 편광판(예를 들면 SEG1425)(87)이 배치되어 있다. 액정층(6)과 편광판(86)의 사이에는 1/4 파장판(51)이 배치되어 있다. 또한 액정층(6)과 편광판(87)의 사이에는 1/4 파장판(50)이 배치되어 있다. 1/4 파장판(50, 51)에는, 예를 들면 면내 위상차 140nm의 ARTON 필름이 이용된다. 액정층(6)과 1/4 파장판(51)의 사이에는 시각 특성을 향상시키기 위해서, 마이너스의 위상차를 갖는 TAC 필름(72)이 배치되어 있다. 또한, 편광판(87)의 외측에는 PCF350 등의 광학 필름(74)이 배치되어 있다. 또, 도면 중 윗쪽이 관찰자측이 되고, 도면 중 아래쪽이 광원측으로 되어 있다.
- <54> 1/4 파장판(50)의 광학축(지상축; 遲相軸)(91)과 편광판(87)의 흡수축(90)이 이루는 각은 거의 45°이다. 즉, 광원으로부터 사출된 광이 편광판(87)과 1/4 파장판(50)을 이 순서로 투과하면 원편광이 된다. 또한, 1/4 파장판(51)의 광학축(94)과 편광판(86)의 흡수축(95)이 이루는 각은 거의 45°이다. 양 1/4 파장판(50, 51)의 광학축(91, 94)은 상호 거의 직교하고 있다. 시야각의 대칭성을 실현하고, 또한 표시 화면에 대하여 상하 좌우 방향에서의 시각 특성을 최적화하기 위해서, 편광판(86, 87), 1/4 파장판(50, 51)은 이하와 같이 배치되어 있다.
- <55> 편광판(87)의 흡수축(90)은 표시 화면의 우측을 기준으로 하여, 반시계 방향으로 150°의 방향에 배치되어 있다. 1/4 파장판(50)의 광학축(91)은 표시 화면의 우측을 기준으로, 반시계 방향으로 15°의 방향에 배치되어 있다. 1/4 파장판(51)의 광학축(94)은 표시 화면의 우측을 기준으로 하여 반시계 방향으로 105°의 방향에 배치되어 있다. 편광판(86)의 흡수축(95)은 표시 화면의 우측을 기준으로 하여 반시계 방향으로 60°의 방향에 배치되어 있다.
- <56> (실시예 1-3)
- <57> 다음에, 본 실시 형태의 실시예 1-3에 따른 액정 표시 장치에 대하여 도 10을 이용하여 설명한다. 지금까지의 실시예에서는, 반사형도 투과형도 동일한 전압을 인가하도록 되어 있다. 그러나, 투과 영역에서는 빛이 1회 밖에 통과하지 않는 데 대하여, 반사 영역에서는 빛은 왕복으로 2회 통과한다. 이 때문에, 반사 영역에서의 광학 효과는 투과 영역의 2배로 되어, 예를 들면 투과 영역에서 백을 표시하고 있을 때에는, 반사 영역에서는 황색 기미를 띠어 버리게 된다. 투과 표시 시에는 반사 영역이 축적 용량 전극(19)에 숨어 보이지 않기 때문에 문제가 되지 않지만, 반사 표시 시에는 이 황색 기미를 띠는 현상이 문제가 된다. 이 때문에, 본 실시예에서는 반사 표시를 행할 때는, 구동 전압을 낮추는 것으로 했다.
- <58> 도 10은 본 실시예에 따른 액정 표시 장치의 구동 방법을 보여주는 블록도이다. 투과형과 반사형의 전환은 사용자가 행하는 경우와 백 라이트의 ON/OFF에 연동하는 경우가 있는데, 도 10에서는 쌍방을 도시하고 있다. 투과형으로서 이용하는 경우에는 최대의 구동 전압을 통상의 구동 전압과 동일하게, 예를 들면 5V로 하고, 반사형으로서 이용하는 경우에는 최대의 구동 전압을 통상의 구동 전압보다 낮게, 예를 들면 3V로 했다. 이들 구동 전압은 동일한 계조를 표시할 때에, 반사형에서의 Δn 이 투과형에서의 Δn 의 거의 반으로 되도록 선택된다. 또한, 전압의 조정만으로는 계조 특성이 투과 표시와 반사 표시에서 달라진다. 이 때문에 계조와 인가 전압의 관계를 적절하게 조정하여, 투과 표시와 반사 표시에서의 계조 특성이 동일하게 되도록 했다.
- <59> (실시예 1-4)
- <60> 다음에, 본 실시 형태의 실시예 1-4에 따른 액정 표시 장치 및 그 제조 방법에 대하여 도 11 및 도 12를 이용하여 설명한다. 도 11은 본 실시예에 따른 액정 표시 장치의 화소의 일부의 구성을 도시하고 있다. 도 11에 도시한 바와 같이, 알루미늄(Al)과 티탄(Ti)을 이 순서로 성막한 적층막으로 이루어지는 축적 용량 전극(19) 상의 대부분에는, 보호막(도시하지 않음)이 개구된 개구부(컨택트홀)(76)가 형성되어 있다. 개구부(76)에서는 축적 용량 전극(19)의 상층의 Ti층도 에칭 제거되어 있어, 하층의 Al층 표면이 반사면으로서 노출되어 있다. 또, 보호막상에 형성된 전극 유닛(60)(화소 전극(16), 혹은 도 11 중의 접속 전극(64))은, 개구부(76)를 개재하여 축적 용량 전극(19)에 전기적으로 접속되어 있다.
- <61> 축적 용량 전극(19) 및 개구부(76)는 이하와 같이 형성된다. 게이트 버스 라인이나 축적 용량 버스 라인 상의 전면(全面)에 형성된 절연막 위에, Al층과 Ti층을 이 순서로 성막하여 적층막을 형성한다. 다음에, 적층막을 소정 형상으로 패터닝하여 축적 용량 전극(19)을 형성한다. 다음에, 축적 용량 전극(19) 상의 기판 전면(全面)에 절연층인 보호막을 형성한다. 다음에, 축적 용량 전극(19) 상의 보호막을 제거하여 개구부(76)를 형성하고, 계속해서 개구부(76)를 통하여 노출된 Ti층을 에칭 제거한다. 이에 의해, 축적 용량 전극(19)의 Al층이 노출된다.

그 후, ITO를 성막하여 패터닝하여, 예를 들면 노출된 A1층을 피복하도록 화소 전극(16) 혹은 도 11 중에서의 접속 전극(64)을 형성한다.

<62> 본 실시예에 따르면, 반사판으로서 기능하는 축적 용량 전극(19)의 대부분에서 A1층 표면이 노출되고 있다. A1의 반사율은 Ti에 비하여 매우 높다. 이 때문에, A1의 높은 반사율을 이용할 수 있어, 반사 표시 시에 높은 표시 특성이 얻어진다.

<63> 다음에, 본 실시예에 따른 액정 표시 장치의 구성의 변형예에 대하여 설명한다. 도 11에 도시한 바와 같은 구성에서는, ITO층과 A1층이 직접 접촉하고 있다. 이 때문에, 전지 효과에 의한 부식이 발생할 우려가 있다고 하는 문제가 발생한다. 도 12는 이 문제가 발생하지 않는 본 변형예에 따른 액정 표시 장치의 구성을 도시하고 있다. 도 12에 도시한 바와 같이 본 변형예에서는, 기판면과 수직 방향에서 보아, ITO로 이루어지는 전극 유닛(60)이나 접속 전극(64)에 중첩되지 않도록 배치된 반사판(54)이 형성되어 있다. 반사판(54)은 TFT(20)의 게이트 전극과 동일한 형성 재료나, 소스/드레인 전극과 동일한 형성 재료로 형성되어 있다. 또한 반사판(54)은 전기적으로 플로우트 상태로 되어 있다. 반사판(54)은 예를 들면 A1층과 Ti층의 적층막이 패터닝된 후에, TFT(20)의 소스 전극상이나 축적 용량 전극(19)상에 컨택트홀을 형성하는 공정 등에서 상층의 Ti층이 제거되어 형성되어 있다. 따라서, 반사판(54)의 반사면은 A1층에서 형성되어 있다. 본 변형예에서는 ITO층과 A1층이 반응하는 것을 방지할 수 있다. 반사판(54) 상의 액정은 전극 유닛(60)으로부터의 경사 전계에 의해 구동된다.

<64> 이상 설명한 바와 같이, 본 실시 형태에 따르면, 투과형 액정 표시 장치와 거의 마찬가지로의 제조 공정을 이용하여, 투과 및 반사의 양 모드에서의 표시가 가능한 반 투과형 액정 표시 장치를 제작할 수 있다. 이에 의해, 제조 비용이 상승하지 않아, 가격이 싼 반 투과형 액정 표시 장치를 실현할 수 있다.

<65> [제2 실시 형태]

<66> 다음에, 본 발명의 제2 실시 형태에 따른 액정 표시 장치에 대하여 도 13 내지 도 31을 이용하여 설명한다. 반 투과형(반사 투과형) 액정 표시 장치는, 밝은 환경 하에서는 외광을 이용하여 반사 표시를 행하고, 어두운 환경 하에서는 백 라이트를 이용하여 투과 표시를 행하는 것이다. 반사형 액정 표시 장치는 어두운 환경 하에서 표시가 잘 보이지 않고, 투과형 액정 표시 장치는 밝은 환경 하에서 표시가 잘 보이지 않는다. 반 투과형 액정 표시 장치는, 밝기가 다른 환경 하에서 보기 쉬운 표시를 선택할 수 있기 때문에, 휴대형 정보 단말기 등에 널리 이용되고 있다.

<67> 반사형 액정 표시 장치에서는, 반사막(반사 전극)을 평활한 거울면으로 하면 정반사 영역에서는 표시가 밝아지고, 그 이외의 영역에서는 표시가 어두워진다. 이 때문에, 시각(視角) 의존성이 강하여 급속 광택이 있는 표시가 되어 버린다. 그래서, 점 형상의 평면 형상을 갖는 요철을 반사막의 표면에 형성하는 것에 의해 반사광을 확산시켜, 급속 광택이 없는 표시를 실현하는 기술이 알려져 있다(예를 들면, 특허 문헌4 참조). 상기의 반사형 액정 표시 장치에서는, 반사면이 랜덤한 방위로 향하기 때문에, 빛이 전 방위에서 입사하는 경우에는 효율적으로 관찰자측에 반사할 수 있어, 밝은 표시가 얻어진다. 그런데, 옥내 환경과 같이 특정한 방위에서 빛이 입사하는 경우에는 빛의 이용 효율이 낮아, 표시가 어두워진다고 하는 문제가 발생한다.

<68> 투과형 액정 표시 장치에서는, 투명 전극 중 적어도 한쪽에 액정층과의 접촉 표면을 부분적으로 용기 또는 함몰시키는 것에 의해 배향 제어 경사부를 형성하고, 해당 배향 제어 경사부에서 액정의 배향을 제어하는 기술이 알려져 있다(예를 들면, 특허 문헌5 참조). 상기의 투과형 액정 표시 장치에서는, 도 13 및 도 14에 도시한 바와 같이, 배향 제어 경사부(78)에 의한 액정 분자(8)의 배향 방위(화살표 A로 나타냄)와 전계 왜곡에 의한 액정 분자(8)의 배향 방위(화살표 B로 나타냄)가 반대로 되기 때문에 액정(6)의 배향이 안정되지 않아, 배향 불량이 발생하여 투과율이 저하한다고 하는 문제가 발생한다.

<69> 반 투과형 액정 표시 장치에서는 반사부와 투과부를 분할하여 1 화소 내에 구성하고, 반사부의 전극 표면을 연속하는 파도 형상으로 형성하는 기술이 알려져 있다(예를 들면, 특허 문헌6 참조). 상기의 반 투과형 액정 표시 장치에서는 전술한 반사형 액정 표시 장치에 발생하는 문제점 외에 액정의 배향 방위를 화소 내에서 분할할 수 없기 때문에, 특히 투과부에서의 시각 특성이 저하한다고 하는 문제가 발생한다.

<70> 본 실시 형태의 목적은 투과 및 반사의 양 모드에서 양호한 표시 특성이 얻어지는 액정 표시 장치를 제공하는 것에 있다.

<71> 본 실시 형태는, 반 투과형 액정 표시 장치에 있어서, 배향 규제용 구조물인 선형 돌기(평면 형상이 직선으로 구성된 돌기 열)가 한쪽 기판의 투명 전극상에 마련되고, 해당 선형 돌기의 경사면을 포함하는 표면에 반사막

이 선택적으로 형성되어 있는 것을 특징으로 한다. 여기서, 배향 규제용 구조물은 평면 형상이 직선으로 구성되어 있으면, 선형 돌기가 아니라 프레임형 돌기이더라도 상관없다(이하에 서술하는 오목부에 관해서도 마찬가지임). 액정의 배향 상태에서 수직 배향을 선택함으로써, 흑 표시 시에 기관 계면에 앵커링한 액정이 스워칭되지 않고 남아버리는 일이 없어진다. 이 때문에, 콘트라스트비가 높아져 보기 쉬운 표시를 실현할 수 있다. 또한, 백 라이트층의 기관의 투명 전극상에 선형 돌기를 마련하고, 해당 선형 돌기 표면에 반사막을 선택적으로 형성하는 것에 의해, 선형 돌기의 경사면을 이용하여 정면 방향 및 경사 방향으로부터 입사하는 빛을 효율적으로 관찰자측에 반사할 수 있다. 또한, 선형 돌기상을 반사 영역으로 함으로써 투과율의 손실이 최소한으로 억제된다. 또한, 반사 영역과 투과 영역에서 액정층의 두께가 서로 다르기 때문에, 반사 표시와 투과 표시의 계조 특성을 맞추어 넣는 것이 가능해진다.

<72> 또한 본 실시 형태는, 한쪽의 기관 위에 직선 형상으로 연장되는 오목부가 마련되고, 해당 오목부의 경사면을 포함하는 표면에 반사막이 선택적으로 형성되어 있는 것을 특징으로 한다. 즉, 선형 돌기 대신에 오목부에 의해 액정의 배향 방위를 제어하는 것으로, 단면 형상 및 반사 영역에서의 액정층의 두께가 선형 돌기와는 반대로 되지만, 선형 돌기와 마찬가지로 효과를 기대할 수 있다.

<73> 또한 본 실시 형태는, 한쪽 기관의 투명 전극상에 선형 돌기가 마련되고, 해당 선형 돌기의 하층에 반사막이 선택적으로 형성되어 있는 것을 특징으로 한다. 도 15는 상기의 구성을 갖는 액정 표시 장치의 단면도이다. 도 15에 도시한 바와 같이, 반사막(56)은 선형 돌기(70)의 하층에 형성되어 있다. 선형 돌기(70)는 유전체로서 작용하기 때문에, 선형 돌기(70)의 경사면에 의한 액정 분자(8)의 배향 방위(화살표 A로 나타냄)와 전계 왜곡에 의한 액정 분자(8)의 배향 방위(화살표 B로 나타냄)가 일치하여, 액정(6)의 배향은 보다 안정된다.

<74> 그리고 또한 본 실시 형태는, 선형 돌기나 오목부 등의 배향 규제용 구조물이, 화소 전극 단부 변에 대하여 대략 45° 기운 방향, 대략 평행한 방향, 또는 대략 직교하는 방향으로 연장되도록 형성되어 있는 것을 특징으로 한다. 이에 의해, 이들 방위에서 입사한 빛을 효율적으로 관찰자측에 반사시킬 수 있다.

<75> 또한 본 실시 형태는, 반사막과 투명 전극이 전기적으로 분리되어 있는 것을 특징으로 한다. 예를 들면 반사 표시 시에는 반사막에만 전압을 인가하고, 투과 표시 시에는 투명 전극에만 전압을 인가할 수 있도록 하면, 투과 영역 T와 반사 영역 R 사이의 경계부에서 경사 전계를 발생하게 할 수 있고, 액정의 배향 방위를 해당 경계부와 직교하는 방위로 가지런히 할 수 있다. 또한, 이온화 경향이 서로 다른 반사막과 투명 전극을 절연할 수 있어, 전기 부식에 의한 열화를 방지하는 것도 가능하다.

<76> 도 16 및 도 17은 상기의 구성을 갖는 액정 표시 장치의 단면도이다. 도 16은 화소 전극(16)에 전압이 인가되고, 선형 돌기(70) 상의 반사막(56)에 전압이 인가되어 있지 않은 상태를 나타내고 있다. 도 17은 오목부(71) 상의 반사막(56)에 전압이 인가되고, 화소 전극(16)에 전압이 인가되어 있지 않은 상태를 도시하고 있다. 도 16 및 도 17에 도시한 바와 같이, 선형 돌기(70)나 오목부(71)의 경사면에 의한 액정 분자(8)의 배향 방위(화살표 A로 나타냄)와 전계 왜곡에 의한 액정 분자(8)의 배향 방위(화살표 B로 나타냄)가 일치하여, 액정(6)의 배향은 보다 안정된다.

<77> 또 본 실시 형태는 배향 규제용 구조물의 경사면의 기관면에 대한 평균 경사각의 범위를 대강 0° 이상 20° 미만으로 하는 것을 특징으로 한다. 도 18은 정면 방향으로 출사되는 빛과 반사막(56)의 경사면의 평균 경사각 θ 의 관계를 도시하고 있다. 반사막(56)의 경사면에 의해 정면 방향으로 반사되는 빛은 경사 방향에서 입사하지만, 그 입사각은 경사면의 경사 각도에 의존한다. 반 투과형 액정 표시 장치를 구성하는 부재의 굴절율은 대강 1.5 정도이고, 스넬의 법칙에서 반사막(56)으로 입사하는 빛의 최대 입사각 θ_c 는 대강 40° 정도가 된다. 입사광은 반사막(56)에서 거울면 반사되기 때문에, 0° 내지 40°의 입사각으로 입사하는 빛을 정면 방향으로 반사하기 위해서는, 경사면의 경사 각도는 0° 이상 20° 미만일 필요가 있다. 단, 경사면의 경사 각도는 연속적으로 변화하고 있기 때문에, 경사각 분포의 평균값을 나타내는 평균 경사각이 이 범위에 있으면, 경사 입사하는 빛을 정면 방향으로 효율적으로 반사시킬 수 있다.

<78> 그리고 또한 본 실시 형태는, 한쪽 기관 위에 병렬하여 연장되는 배향 규제용 구조물의 간극부에, 다른 배향 규제용 구조물(제3 배향 규제용 구조물)이 형성되어 있는 것을 특징으로 한다. 도 19는 상기의 구성을 갖는 액정 표시 장치의 단면도이다. 도 19에 도시한 바와 같이, 반사막(56)이 화소 전극(16)에 전기적으로 접속되어 있으면, 반사막(56) 및 선형 돌기(70)는 도전성 돌기로서 기능한다. 이 경우, 상술한 바와 같이 경사면에 의한 액정 분자(8)의 배향 방위와 전계 왜곡에 의한 액정 분자(8)의 배향 방위가 반대로 되기 때문에, 액정(6)의 배향이 안정되지 않아 배향 불량이 발생한다. 그래서, 인접하는 선형 돌기(70)의 간극부에 슬릿(62)을 형성한다. 이에 의해, 기관 평면 방향으로 배향 규제력을 기능시켜, 반사막(56) 및 선형 돌기(70) 상의 액정 배향을 전계

왜곡의 방향으로 가지런히 한다. 또, 반사막(56)이 상층에 형성되어 있지 않은 배향 규제용 구조물은 유전체로서 작용한다. 이 때문에, 경사면에 의한 액정 분자(8)의 배향 방위와 전계 왜곡에 의한 액정 분자(8)의 배향 방위가 일치하여, 액정(6)의 배향은 안정된다.

<79> 또한 본 실시 형태는 배향 규제용 구조물상의 반사막의 일부를 제거한 슬릿이 형성되어 있는 것을 특징으로 한다. 도 20은 상기의 구성을 갖는 액정 표시 장치의 단면도이다. 도 20에 도시한 바와 같이, 선형 돌기(70)의 거의 평탄한 표면 상의 반사막(56)은 제거되어 있고, 슬릿(62)이 형성되어 있다. 또 본 실시 형태는, 액정을 개재하여 배향 규제용 구조물과 대향하는 영역의 다른 쪽의 기관 위에, 다른 배향 규제용 구조물(제2 배향 규제용 구조물)이 형성되어 있는 것을 특징으로 한다. 도 21은 상기의 구성을 갖는 액정 표시 장치의 단면도이다. 도 21에 도시한 바와 같이, 오목부(71)에 대향하는 영역의 대향 기관(4)상에는 슬릿(62)이 형성되어 있다. 이들 슬릿(62)에 의해 기관 수직 방향으로 배향 규제력을 기능시켜, 반사막(56) 및 선형 돌기(70)상, 혹은 반사막(56) 및 오목부(71) 상의 액정 배향을 전계 왜곡의 방향으로 가지런히 한다. 이에 의해, 액정(6)의 배향은 안정된다.

<80> 그리고 또한 본 실시 형태는 선형 돌기가 볼록형의 단면 형상을 갖고, 액정보다 굴절율이 큰 투명 재료로 형성되어 있는 것을 특징으로 한다. 도 22는 상기의 구성을 갖는 액정 표시 장치의 부분 단면도이다. 도 22에 도시한 바와 같이, 반사막(56)은 선형 돌기(70)의 하층에 형성되어 있다. 선형 돌기(70)는 볼록형(발판(台)형상)의 단면 형상을 갖고, 액정(6)보다 굴절율이 큰 투명 수지로 형성되어 있다.

<81> 도 23은 선형 돌기(70)가 장방형의 단면 형상을 갖고, 액정(6)과 거의 동일한 굴절율의 투명 수지로 형성되어 있는 액정 표시 장치의 단면도이다. 도 24는 선형 돌기(70)가 장방형의 단면 형상을 갖고, 액정(6)보다 굴절율이 큰 투명 수지로 형성되어 있는 액정 표시 장치의 단면도이다. 도 23 및 도 24에 도시한 바와 같이, 선형 돌기(70)의 단면 형상이 장방형인 경우에는, 형성 재료의 굴절율에 상관없이, 입사각 $\theta 1$ 과 출사각 $\theta 2$ 가 거의 같게 되어, 거울면 반사로 되어 버린다. 한편, 도 22에 도시한 바와 같이 선형 돌기(70)가 볼록형의 단면 형상을 갖고, 액정(6)보다 굴절율이 큰 투명 수지로 형성되어 있는 경우에는, 반사막(56)에 대한 출사각 $\theta 2$ 가 반사막(56)에 대한 입사각 $\theta 1$ 보다 작아진다. 따라서, 경사 방향에서 입사한 빛이 정면 방향으로 반사되도록 된다.

<82> 이하, 구체적 실시예를 이용하여 설명한다.

<83> (실시예 2-1)

<84> 본 실시 형태의 실시예 2-1에 따른 액정 표시 장치에 대하여 도 25 내지 도 31을 이용하여 설명한다. 도 25는 본 실시예에 따른 액정 표시 장치의 반사 돌기물의 배치를 도시하고 있다. 도 26은 본 실시예에 따른 액정 표시 장치의 구성을 보여주는 사진이다. 도 25 및 도 26에 도시한 바와 같이, TFT 기관(2)상에는 선형 돌기(70)와 그 상층의 반사막(56)이 반사 돌기물로서 형성되어 있다. 선형 돌기(70)는 레지스트(Sipley Far East제)를 이용하여 화소 전극(16)상에 형성되어 있다. 선형 돌기(70)의 단면 형상은 볼록형이고, 평균 경사각이 8° , 피크 높이가 $1.5\mu\text{m}$ 이다. 선형 돌기(70)는 화소 전극(16) 단부 변에 대하여 거의 평행 또는 약 45° 의 각도를 이루도록 형성되어 있다. 반사막(56)은 선형 돌기(70)상에 선택적으로 형성되어 있다. 반사막(56)은 화소마다 전기적으로 독립하여 형성되고, 각 화소 전극(16)에 전기적으로 접속되어 있다. 또한, 인접하는 선형 돌기(70)의 간극부에는 슬릿(62)이 형성되어 있다. 선형 돌기(70)와 슬릿(62)은 모두 TFT 기관(2)상에 형성되어 있다.

<85> TFT 기관(2)과 대향 기관(4)을 작성한 후, 양 기관(2, 4)에 수직 배향막(JSR제)을 도포했다. 그 후, 비즈 직경 $4.5\mu\text{m}$ 의 스페이서(세키스이 파인 케미컬 제품제)를 산포하여 양 기관(2, 4)을 접합하고, 빈 패널을 형성했다. 이 빈 패널에 마이너스의 유전율 이방성을 갖는 액정(머크 재팬제)을 주입하여, 액정 표시 소자를 작성했다. 액정 표시 소자의 양면에 $1/4$ 파장판의 지상층이 직교하도록 우회전 원 편광판(편광판 및 $1/4$ 파장판)과 좌회전 원 편광판을 접합하여, 반 투과형 액정 표시 장치를 제작했다. 반사 및 투과의 양 표시 모드에서 배향 관찰을 행하였다. 도 27은 반사 모드에서 백을 표시했을 때의 배향 사진이고, 도 28은 투과 모드에서 백을 표시했을 때의 배향 사진이다. 각 표시 모드에서 배향 불량 발생은 인지되지 않았다. 이것은 선형 돌기(70)의 간극부에 슬릿(62)을 형성한 것에 의해 기관 평행 방향으로 배향 규제력이 기능하여, 배향 방위가 안정화되었기 때문이다.

<86> 도 29 및 도 30은 본 실시예에 따른 액정 표시 장치의 반사 특성을 측정된 결과를 나타내는 그래프이다. 도 29는 방위각의 변화에 대한 반사율의 변화를 도시하고 있다. 횡축은 방위각을 나타내고, 종축은 반사율을 나타내

고 있다. 선 A1은 본 실시예에 따른 액정 표시 장치의 반사 특성을 나타내고, 선 A2는 A1(알루미늄)의 거울면 형상의 반사막을 형성한 종래의 액정 표시 장치의 반사 특성을 나타내고 있다. 빛은 극각 30° 방향에서 입사되고, 극각 0° 방향에서 수광하였다. 도 30은 입사각(극각)의 변화에 대한 반사율의 변화를 도시하고 있다. 횡축은 입사각 및 대응하는 경사면의 경사각을 나타내고, 종축은 반사율을 나타내고 있다. 선 B1은 본 실시예에 따른 액정 표시 장치에 대하여 방위각 45° 방향에서 빛을 입사시켰을 때의 반사 특성을 나타내고, 선 B2는 본 실시예에 따른 액정 표시 장치에 대하여 방위각 90° 방향에서 빛을 입사시켰을 때의 반사 특성을 나타내고 있다. 선 B3은 A1의 거울면 형상의 반사막을 형성한 종래의 액정 표시 장치의 반사 특성을 나타내고 있다.

<87> 도 29에 도시한 바와 같이, 45° 방위, 90° 방위, 135° 방위에서 빛이 입사되면 반사율이 높아지는 방위각의 존이 발생하고 있다. 또한, 도 30에 도시한 바와 같이, 빛의 입사각이 작아질수록 반사율이 높아지는 입사각의 존이 발생하고, 또한 꽤 큰 입사각에서도 15 내지 30%의 빛이 정면 방향으로 반사한다는 것을 알았다. 본 실시예에서는, 반사막(56) 및 선형 돌기(70)가 화소 전극(16) 단부 변에 대하여 거의 평행 또는 약 45°의 각도를 이루도록 형성되어 있지만, 반사막(56) 및 선형 돌기(70)를 화소 전극(16) 단부 변과 거의 직교하도록 형성하면, 0° 방위와 180° 방위에서 빛을 입사해도 반사율을 높게 할 수 있다.

<88> 도 31은 본 실시예에 따른 액정 표시 장치의 투과 특성을 측정한 결과를 도시하는 그래프이다. 횡축은 전압을 나타내고, 종축은 투과율을 나타내고 있다. 선 C1은 본 실시예에 따른 반 투과형 액정 표시 장치의 투과 특성을 나타내고, 선 C2는 반사막(56)이 형성되어 있지 않은 종래의 투과형 액정 표시 장치의 투과 특성을 나타내고 있다. 빛은 극각 180°에서 입사하고, 극각 0°에서 수광했다. 도 31에 도시한 바와 같이, 본 실시예에 따른 액정 표시 장치에서는, 선형 돌기(70)상에 반사막(56)이 형성되어 있기 때문에, 종래의 투과형 액정 표시 장치와 비교하면 선형 돌기(70)를 투과하는 광량 분만큼 투과율이 저하하고 있다. 그러나, 포화 전압 근방에서는 투과율이 저하하는 비율은 아주 미소하여, 투과형 액정 표시 장치와 손색없는 투과 특성을 갖고 있다. 따라서, 본 실시예에 따르면, 투과 특성의 저하를 억제하면서 반사 표시도 가능한 반 투과형(미(微)반사형) 액정 표시 장치를 실현할 수 있다.

<89> (실시예 2-2)

<90> 다음에, 본 실시 형태의 실시예 2-2에 따른 액정 표시 장치에 대하여 설명한다. 본 실시예에서는 돌기(70)의 일부 대신에 오목부(71)를 형성하여, 반사막(56)과 화소 전극(16)을 전기적으로 분리했다. 또한, 인접하는 돌기(70) 또는 오목부(71)의 간극부에 액정(6)을 개재하여 대향하는 영역의 대향 기관(4)상에 슬릿(62)을 형성했다. 상기 이외에는 실시예 2-1과 마찬가지로 액정 표시 장치를 제작했다. 오목부(71)는 레지스트를 이용하여 단면 형상이 오목형, 평균 경사각이 8°, 피크 고저차가 1.5 μ m로 되도록 형성했다. 또한, 돌기(70) 및 오목부(71)상에는 화소 전극(16)으로부터 전기적으로 분리되도록 반사막(56)을 형성했다. 반사 및 투과의 양 표시 모드에서 배향 관찰을 행하였다. 그 결과, 돌기(70) 근방에서는 투과 표시에 있어서, 오목부(71) 근방에서는 반사 표시에 있어서, 도 27 및 도 28에 도시하는 배향 사진과 마찬가지로 배향 불량이 없는 배향 상태가 얻어졌다. 돌기(70)상 및 오목부(71) 상의 반사막(56)과 화소 전극(16)을 전기적으로 분리하여 따로따로 구동시키는 것에 의해, 돌기(70) 및 오목부(71)의 경사면에 의한 배향 방위와 전계 왜곡에 의한 배향 방위가 일치하여, 액정(6)의 배향이 안정되는 것을 확인할 수 있었다.

<91> (실시예 2-3)

<92> 다음에, 본 실시 형태의 실시예 2-3에 따른 액정 표시 장치에 대하여 설명한다. 본 실시예에서는 돌기(70) 상의 반사막(56)에 슬릿(62)을 형성했다. 또한, 인접하는 돌기(70)의 간극부에 액정(6)을 개재하여 대향하는 영역의 대향 기관(4)상에 슬릿(62)을 형성하고, 돌기(70)의 간극부의 TFT 기관(2)상에는 슬릿(62)을 형성하지 않았다. 상기 이외에는 실시예 2-1과 마찬가지로 액정 표시 장치를 제작했다. 반사 및 투과의 양 표시 모드에서 배향 관찰을 행하였다. 그 결과, 각 표시 모드에 있어서 도 27 및 도 28에 도시하는 배향 사진과 마찬가지로 배향 불량이 없는 배향 상태가 얻어졌다. 돌기(70) 상의 반사막(56)에 슬릿(62)을 형성했기 때문에, 돌기(70)의 경사면에 의한 배향 방위와 전계 왜곡에 의한 배향 방위가 일치하여, 액정(6)의 배향이 안정되는 것을 확인할 수 있었다.

<93> (실시예 2-4)

<94> 다음에, 본 실시 형태의 실시예 2-4에 따른 액정 표시 장치에 대하여 설명한다. 본 실시예에서는, 오목부(71) 상의 반사막(56)과 화소 전극(16)을 전기적으로 접속한 것 이외에는 실시예 2-2와 마찬가지로 액정 표시 장치를 제작했다. 반사 및 투과의 양 표시 모드에서 배향 관찰을 행하였다. 그 결과, 각 표시 모드에 있어서 도 27

및 도 28에 도시하는 배향 사진과 마찬가지로 배향 불량이 없는 배향 상태가 얻어졌다. 오목부(71)에 액정(6)을 개재하여 대향하는 영역의 대향 기관(4)상에 슬릿(62)을 형성했기 때문에, 오목부(71)의 경사면에 의한 배향 방위와 전계 왜곡에 의한 배향 방위가 일치하여, 액정(6)의 배향이 안정되는 것을 확인할 수 있었다.

<95> (실시예 2-5)

<96> 다음에, 본 실시 형태의 실시예 2-5에 의한 액정 표시 장치에 대하여 설명한다. 본 실시예에서는 액정의 굴절율보다 큰 굴절율 1.7의 투명 수지(JSR제)를 이용하여 볼록형의 단면 형상을 갖는 돌기(70)를 형성하고, 돌기(70)의 하층에 반사막(56)을 선택적으로 형성했다. 또한, 인접하는 돌기(70)의 간극부에 액정(6)을 개재하여 대향하는 영역의 대향 기관(4)상에 슬릿(62)을 형성하고, 돌기(70)의 간극부의 TFT 기관(2)상에는 슬릿(62)을 형성하지 않았다. 상기 이외에는 실시예 2-1과 마찬가지로의 액정 표시 장치를 제작했다. 반사 및 투과율의 양 표시 모드에서 배향 관찰을 행하였다. 그 결과, 각 표시 모드에 있어서 도 27 및 도 28에 도시하는 배향 사진과 마찬가지로 배향 불량이 없는 배향 상태가 얻어졌다. 돌기(70)의 하층에 반사막(56)을 선택적으로 형성하는 것에 의해, 돌기(70) 및 반사막(56)은 절연성 돌기로서 기능한다. 이 때문에, 돌기(70)의 경사면에 의한 배향 방위와 전계 왜곡에 의한 배향 방위가 일치하여, 액정(6)의 배향이 안정되는 것을 확인할 수 있었다.

<97> 이상 설명한 바와 같이, 본 실시 형태에 따른 액정 표시 장치에서는, 투과율을 거의 손상하는 일없이 밝은 반사 표시를 실현할 수 있음과 동시에, 시각 범위가 넓은 투과 표시를 실현할 수 있다. 이에 따라 모든 환경하에서 표시가 보기 쉬운 액정 표시 장치를 실현할 수 있다.

<98> [제3 실시 형태]

<99> 다음에, 본 발명의 제3 실시 형태에 따른 액정 표시 장치에 대하여 설명한다.

<100> 수직 배향형의 액정 표시 장치에서는, 마이너스의 유전 이방성을 갖는 액정을 수직 배향막을 이용하여, 무전압 시에는 수직 방향으로 배향시키고, 전압을 인가했을 때에 경사지게 배향시키고 있다. 수직 배향형의 액정 표시 장치는 무전압 시에 액정을 수직 방향으로 배향시키고 있기 때문에, 흑 표시 품질이 양호하고 고 콘트라스트의 표시가 가능함과 함께, 시야각이 넓어 응답성도 빠르다고 하는 이점을 갖고 있다.

<101> 이러한 수직 배향형의 액정 표시 장치에 있어서, 액정의 배향 규제를 행하는 방법으로서, 하나의 화소 내에 1 화소의 크기보다도 작은 전극 유닛을 복수 마련하고, 이들을 화소 전극으로 하여 1 화소를 구성하는 방법이 제안되어 있다.

<102> 예를 들면, 특허 문헌7에는 1 화소 내에 1 화소의 크기보다도 작은 베타의 전극 유닛을 형성하는 방법이 개시되어 있다.

<103> 도 32는 특허 문헌7에 개시된 액정 표시 장치의 1 화소의 구성을 도시하는 평면도이다. 도시하는 바와 같이, TFT 기관 위에, 도면 중 좌우 방향으로 연장되는 게이트 버스 라인(12)이, 상호 거의 평행하게 소정의 간격으로 복수 형성되어 있다. 또한, 절연막을 개재하여 게이트 버스 라인(12)과 거의 수직으로 교차하여, 도면 중 상하 방향으로 연장되는 드레인 버스 라인(14)이, 상호 거의 평행하게 소정의 간격으로 복수 형성되어 있다. 복수의 게이트 버스 라인(12)과 드레인 버스 라인(14)으로 둘러싸인 영역이 화소 영역으로 되어 있다. 화소 영역의 거의 중앙을 가로질러, 게이트 버스 라인(12)에 거의 평행하게 연장되는 축적 용량 버스 라인(18)이 형성되어 있다. 축적 용량 버스 라인(18)상에는 절연막을 개재하여 화소마다 축적 용량 전극(19)이 형성되어 있다.

<104> 게이트 버스 라인(12) 및 드레인 버스 라인(14)의 교차 위치 근방에는 TFT(20)가 형성되어 있다.

<105> 화소 영역에는 투명 도전막으로 이루어지는 화소 전극(16)이 형성되어 있다.

<106> 화소 전극(16)은 화소 영역보다 작고, 정방형의 복수의 전극 유닛(60)과, 인접하는 전극 유닛(60) 사이에 형성된 전극의 제외부(슬릿)(62)와, 슬릿(62)에 의해 분리된 전극 유닛(60)을 상호 전기적으로 접속하는 접속 전극(64)을 갖고 있다. 도 32에서는 축적 용량 버스 라인(18)을 사이에 두고, 도면 중 상하 방향에, 게이트 버스 라인(12)과 평행한 방향으로 3열, 드레인 버스 라인(14)과 평행한 방향으로 2열의 6개씩(합계 12개)의 전극 유닛(60)이 배치되어 있다.

<107> 도 32에 도시하는 특허 문헌7에 개시된 액정 표시 장치에서는, 전극 유닛(60)의 변 또는 각의 근방에 전극이 형성되어 있지 않은 부분이 마련되고 있고, 전압 인가 시에는 이 부분에서 발생하는 경사 전계에 의해, 기관에 대하여 수직 배향의 액정 분자가 다른 방향으로 경사져 배향하게 된다.

<108> 상기 특허 문헌7에 개시된 액정 표시 장치에서는, 전극 유닛(60)의 패턴이 전면 베타로 되어 있고, 전극 유닛

(60)의 외주부에서의 경사 전개만이 전극 유닛(60)의 중심부에 액정 분자를 경사 배향시키게 된다. 이 때문에, 전극 유닛(60)의 외주부의 경사 전개에서 액정 분자를 중심부로 향하여 경사 배향시키는 것이 가능한 전극 유닛(60)의 크기는 한정되게 된다. 구체적으로는, 전극 유닛(60)의 크기가 50 μ m 이상인 경우에는, 액정 분자의 배향 벡터의 특이점 제어가 곤란해진다. 특히, 전극 유닛(60)의 외측에서는 특이점을 고정하는 수단이 없기 때문에, 특이점의 발생 위치에 변동이 발생한다. 이 때문에, 액정 분자를 균일하게 외측에서 전극 유닛(60)의 중심부로 배향시키는 것이 곤란해져, 표시에 거칠힘이 발생하여 버린다. 또한, 액정 패널을 손가락으로 누르는 등 외력이 가해지면, 일단 무너진 특이점을 원래로 되돌리는 것은 곤란하게 되어 버린다.

- <109> 한편, 반사형과 투과형의 2가지 기능을 나란히 갖는 액정 표시 장치를 실현함에 있어서는, 비 특허 문헌1, 비 특허 문헌2에 개시된 액정 표시 장치에서는 이하에 서술하는 바와 같은 난점이 있었다.
- <110> 우선, 비 특허 문헌1에 개시된 반사형의 액정 표시 장치에 대해서는, 지금까지 투과형과의 병용은 실현되고 있지 않았다. 이것은 빛이 액정층을 2회 통과하는 것을 전제로, 액정층이 하이브리드 배향되어 있기 때문이다. 하이브리드 배향의 액정층은, 투과형으로서 사용하기에는 그 복굴절이 작아 충분한 백 표시를 실현할 수 없다. 또한, 투과형으로서는 시야각 특성이 뒤떨어진다고 하는 난점이 있다.
- <111> 또한, 비 특허 문헌2에 개시된 반 투과형의 액정 표시 장치는 반사면이 요철의 반사 전극을 갖고 있다. 이러한 반사면이 요철의 반사 전극을 형성하기 위해서는, 통상의 투과형의 액정 표시 장치의 제조 프로세스 외에, 수지층의 형성, 수지층의 패터닝, 반사 전극의 형성 등의 프로세스가 더 필요하다. 이 때문에, 제조 비용이 상승한다고 하는 난점이 있다.
- <112> 또한 일반적으로, 하나의 액정 표시 장치에서 투과형과 반사형을 병용하는 경우, 투과 영역과 반사 영역에서의 광로는 상이한 것으로 된다. 투과 영역에서는, 액정 패널의 하부에 마련한 백 라이트로부터의 빛이, 액정 패널 하부에서 상부로 투과하는 것에 의해 표시가 실현된다. 즉, 투과 영역에서 광은 액정층을 1회만 투과하게 된다. 이에 대하여, 반사 영역에서는, 액정 패널 상부에서 입사하는 빛이, 액정 패널 하부에서 반사되어 다시 액정 패널 상부로 출사하는 것에 의해 표시가 실현된다. 즉, 반사 영역에서는 광은 액정층을 2회 통과하게 된다. 이 때문에, 반사 영역에서는 투과 영역과 비교하여 액정층에 의한 광학 효과가 2배로 되어 버려, 노랑계 물들어 버리는 문제가 있다.
- <113> 본 실시 형태의 목적은 표시열룩의 발생을 억제하여, 양호한 표시 품질을 얻을 수 있는 액정 표시 장치 및 그 제조 방법을 제공하는 것에 있다.
- <114> 또한, 본 실시 형태의 다른 목적은, 투과형과 반사형의 기능을 병용하여, 투과형의 제조 공정에 증가시키는 일 없이 저비용으로 제조할 수 있음과 함께, 양호한 표시 품질을 얻을 수 있는 액정 표시 장치 및 그 제조 방법을 제공하는 것에 있다.
- <115> 상기 목적은, 거의 평행하게 배치된 복수의 게이트 버스 라인과, 상기 게이트 버스 라인과 교차하도록 거의 평행하게 배치된 복수의 드레인 버스 라인과, 상기 게이트 버스 라인과 상기 드레인 버스 라인의 교차부의 각각에 마련된 복수의 박막 트랜지스터와, 상기 게이트 버스 라인과 상기 드레인 버스 라인에 의해 둘러싸인 화소 영역에 각각 형성되고, 상기 복수의 박막 트랜지스터의 각각에 접속된 복수의 화소 전극을 갖는 제1 기판과, 상기 제1 기판에 대향하여 마련되고, 상기 복수의 화소 전극에 대향하는 대향 전극을 갖는 제2 기판과, 상기 제1 기판과 상기 제2 기판의 사이에 봉입되고, 마이너스의 유전율 이방성을 갖는 액정층을 갖는 액정 표시 장치에 있어서, 상기 화소 전극은, 슬릿을 개재하여 배치되고, 상호 전기적으로 접속된 복수의 전극 유닛을 갖고, 상기 전극 유닛은, 베타부와, 상기 베타부로부터 상기 전극 유닛의 외주 방향으로 연신하는 복수의 연신부를 갖는 것을 특징으로 하는 액정 표시 장치에 의해 달성된다.
- <116> 또한 상기 목적은, 거의 평행하게 배치된 복수의 게이트 버스 라인과, 상기 게이트 버스 라인과 교차하도록 거의 평행하게 배치된 복수의 드레인 버스 라인과, 상기 게이트 버스 라인과 상기 드레인 버스 라인의 교차부의 각각에 마련된 복수의 박막 트랜지스터와, 상기 게이트 버스 라인과 상기 드레인 버스 라인에 의해 둘러싸인 화소 영역에 각각 형성되고, 상기 복수의 박막 트랜지스터의 각각에 접속된 복수의 화소 전극을 갖는 제1 기판과, 상기 제1 기판에 대향하여 마련되고, 상기 복수의 화소 전극에 대향하는 대향 전극을 갖는 제2 기판과, 상기 제1 기판과 상기 제2 기판의 사이에 봉입되고, 마이너스의 유전율 이방성을 갖는 액정층을 갖는 액정 표시 장치에 있어서, 상기 화소 전극은, 슬릿을 개재하여 배치되고, 베타부를 갖고, 상호 전기적으로 접속된 복수의 전극 유닛을 갖고, 상기 복수의 전극 유닛 중의 전부 또는 일부의 상기 전극 유닛의 상기 베타부가 형성되어 있는 영역 아래에 형성된 반사 전극을 더 구비하는 것을 특징으로 하는 액정 표시 장치에 의해 달성된다.

- <117> 또한 상기 목적은, 거의 평행하게 배치된 복수의 게이트 버스 라인과, 상기 게이트 버스 라인과 교차하도록 거의 평행하게 배치된 복수의 드레인 버스 라인과, 상기 게이트 버스 라인과 상기 드레인 버스 라인의 교차부의 각각에 마련된 복수의 박막 트랜지스터와, 상기 게이트 버스 라인과 상기 드레인 버스 라인에 의해 둘러싸인 화소 영역에 각각 형성되고, 상기 복수의 박막 트랜지스터의 각각에 접속된 복수의 화소 전극과, 상기 복수의 화소 전극이 형성되어 있는 영역 아래에 부분적으로 형성된 반사 전극을 갖는 제1 기판과, 상기 제1 기판에 대향하여 마련되고, 상기 복수의 화소 전극에 대향하는 대향 전극을 갖는 제2 기판과, 상기 제1 기판과 상기 제2 기판의 사이에 봉입되고, 마이너스의 유전율 이방성을 갖는 액정층을 갖는 액정 표시 장치에 있어서, 상기 반사 전극이 형성되어 있는 반사 영역에서, 상기 액정층의 두께가 다른 영역보다도 얇게 되어 있는 것을 특징으로 하는 액정 표시 장치에 의해 달성된다.
- <118> 또한 상기 목적은, 거의 평행하게 배치된 복수의 게이트 버스 라인과, 상기 게이트 버스 라인과 교차하도록 거의 평행하게 배치된 복수의 드레인 버스 라인과, 상기 게이트 버스 라인과 상기 드레인 버스 라인의 교차부의 각각에 마련된 복수의 박막 트랜지스터와, 상기 게이트 버스 라인과 상기 드레인 버스 라인에 의해 둘러싸인 화소 영역에 각각 형성되고, 상기 복수의 박막 트랜지스터의 각각에 접속된 복수의 화소 전극을 갖는 제1 기판과, 상기 제1 기판에 대향하여 마련되고, 상기 복수의 화소 전극에 대향하는 대향 전극을 갖는 제2 기판과, 상기 제1 기판과 상기 제2 기판의 사이에 봉입되고, 마이너스의 유전율 이방성을 갖는 액정층을 갖는 액정 표시 장치에 있어서, 상기 화소 전극은, 슬릿을 개재하여 배치되고, 배타부를 갖고, 상호 전기적으로 접속된 복수의 전극 유닛을 갖고, 상기 화소 영역의 상기 전극 유닛이 형성되어 있지 않은 영역 아래에 형성된 반사 전극을 더 구비하는 것을 특징으로 하는 액정 표시 장치에 의해 달성된다.
- <119> 본 실시 형태에 따른 액정 표시 장치 및 그 제조 방법에 대하여 도 33 내지 도 40c를 이용하여 설명한다.
- <120> 우선, 본 실시 형태에 따른 액정 표시 장치에 대하여 도 33 내지 도 37을 이용하여 설명한다. 도 33은 본 실시 형태에 따른 액정 표시 장치의 1 화소의 구성을 나타내는 평면도, 도 34는 도 33의 A-A' 선 단면도, 도 35는 본 실시 형태에 따른 액정 표시 장치의 편광판 등의 배치를 나타내는 도면, 도 36은 전극 유닛을 빗형 전극만으로 이루어지는 것으로 한 경우의 1 화소의 구성을 나타내는 평면도, 도 37은 빗형 전극의 연신부 폭의 변동에 대한 휘도의 변화율을 측정된 그래프이다.
- <121> 도 33은 본 실시 형태에 따른 액정 표시 장치의 1 화소의 구성을 도시하고 있다. 도시하는 바와 같이, TFT 기판(2)상에는, 도면 중 좌우 방향으로 연장되는 게이트 버스 라인(12)이, 상호 거의 평행하게 예를 들면 300 μ m 간격으로 복수 형성되어 있다(도 33에서는 2개 도시함). 예를 들면 실리콘 산화막 등의 절연막을 개재하여 게이트 버스 라인(12)과 거의 수직으로 교차하여, 도면 중 상하 방향으로 연장되는 드레인 버스 라인(14)이, 상호 거의 평행하게 예를 들면 100 μ m 간격으로 복수 형성되어 있다(도 3에서는 2개 도시함). 게이트 버스 라인(12) 및 드레인 버스 라인(14)의 폭은 모두 예를 들면 7 μ m이다. 복수의 게이트 버스 라인(12)과 드레인 버스 라인(14)으로 둘러싸인 영역이 화소 영역으로 되어 있다. 화소 영역의 거의 중앙을 가로질러, 게이트 버스 라인(12)에 거의 평행하게 연장되는 축적 용량 버스 라인(18)이 형성되어 있다. 축적 용량 버스 라인(18)상에는 절연막을 개재하여, 화소마다 축적 용량 전극(19)이 형성되어 있다.
- <122> 게이트 버스 라인(12) 및 드레인 버스 라인(14)의 교차 위치 근방에는 TFT(20)가 형성되어 있다. TFT(20)의 드레인 전극(36)은 드레인 버스 라인(14)으로부터 인출되고, 게이트 버스 라인(12)상에 형성된 활성층 및 그 위에 형성된 채널 보호막의 일단부의 변측에 위치하도록 형성되어 있다. 한편, TFT(20)의 소스 전극(38)은 드레인 전극(36)에 소정의 간극을 개재하여 대향하고, 활성층 및 채널 보호막의 타단부의 변측에 위치하도록 형성되어 있다. 드레인 전극(36), 활성층, 및 소스 전극(38)은, 예를 들면 동일한 반도체층에 의해 형성되어 있고, 불순물이 고농도에 도입된 영역이 드레인 전극(36), 소스 전극(38)으로 되어 있다. 게이트 버스 라인(12)의 채널 보호막 바로 아래의 영역은 TFT(20)의 게이트 전극으로서 기능하도록 되어 있다.
- <123> 화소 영역에는 예를 들면 ITO(Indium Tin Oxide) 등의 투명 도전막으로 이루어지는 화소 전극(16)이 형성되어 있다.
- <124> 화소 전극(16)은 정방형의 외주를 갖고, 화소 영역보다 작은 복수의 전극 유닛(60)과, 인접하는 전극 유닛(60) 사이에 형성된 전극의 제외부(슬릿)(62)와, 슬릿(62)에 의해 분리된 전극 유닛(60)을 상호 전기적으로 접속하는 접속 전극(64)을 갖고 있다. 도 33에서는 축적 용량 버스 라인(18)을 사이에 두고, 도면 중 상하 방향에, 게이트 버스 라인(12)과 평행한 방향으로 3열, 드레인 버스 라인(14)과 평행한 방향으로 2열의 6개씩(합계 12개)의 전극 유닛(60)이 배치되어 있다. 화소 전극(16)을 구성하는 복수의 전극 유닛(60)은 동일한 도전막에 의해 형

성되어 있다.

- <125> 전극 유닛(60)은 게이트 버스 라인(12) 및 드레인 버스 라인(14)과 거의 평행 또는 수직인 변을 갖는 거의 정방형의 베타부(46)를 갖고 있다. 정방형의 베타부(46)의 1변의 길이는 예를 들면 25 μ m이다.
- <126> 또한 전극 유닛(60)은 베타부(46)의 각 변의 중앙에서 분기하여, 게이트 버스 라인(12) 및 드레인 버스 라인(14)과 거의 평행 또는 수직으로 연신하는 줄기부(48)를 갖고 있다. 줄기부(48)의 크기는 예를 들면 길이 5, 폭 5 μ m이다.
- <127> 또한 전극 유닛(60)은 베타부(46) 및 줄기부(48)로부터 분기하여, 줄기부(48)에 대하여 비스듬히 빗 형상으로 연신하는 복수의 브랜치부(49)와, 인접하는 브랜치부(49) 사이의 전극의 제외부(스페이스)(66)를 구비하고 있다. 인접하는 줄기부(48)에 의해 구획된 영역에서는, 베타부(46) 및 줄기부(48)로부터 분기한 각 브랜치부(49)가 거의 동일 방향으로 연신하고 있다. 도 33에서는 하나의 줄기부(48)로부터 2개의 작은 브랜치부(49)가 분기하여, 베타부(46)의 1변으로부터 2개의 큰 브랜치부(49)가 분기하고 있다. 즉, 인접하는 줄기부(48)에 의해 구획된 영역에서는, 동일 방향으로 4개의 브랜치부(49)가 연신하고 있다. 또 본 명세서에서는, 연신부인 줄기부(48), 연신부인 브랜치부(49)가 제외부(66)를 개재하여 형성된 전극 유닛(60)의 빗형 부분을 빗형 전극(53)이라고 칭한다.
- <128> 줄기부(48)와 브랜치부(49)가 이루는 각, 환언하면 전극 유닛(60)의 외주의 변과 브랜치부(49)가 이루는 각은 예를 들면 45°이다. 브랜치부(49)의 폭은 예를 들면 3 μ m이고, 제외부(66)의 폭은 예를 들면 3 μ m이다.
- <129> 각 브랜치부(49)의 단부는 게이트 버스 라인(12) 및 드레인 버스 라인(14)과 거의 평행 또는 수직으로 형성되어 있고, 이에 의해, 전극 유닛(60)의 외주가 거의 정방형으로 되어 있다. 정방형의 전극 유닛(60)의 외주의 1변의 길이는 예를 들면 35 μ m이다.
- <130> 이와 같이, 1변의 길이가 예를 들면 35 μ m의 정방형의 외주를 갖는 전극 유닛(60)의 중심부에, 1변의 길이가 예를 들면 25 μ m의 정방형의 베타부(46)가 형성되어 있고, 빗형 전극(53)이 전극 유닛(60)의 외주에서 내측으로 5 μ m의 폭의 영역에 형성되어 있다. 또, 빗형 전극(53)이 형성되어 있는 영역의 폭은 이것에 한정되는 것은 아니지만, 빗형 전극(53)이 형성되어 있는 영역은 전극 유닛(60)의 외주에서 내측에 5 μ m 이상의 폭을 갖는 것이 바람직하다. 이보다도 작은 폭이 되면, 빗형 전극(53)을 정확하게 패터닝하기가 곤란하여지기 때문이다.
- <131> 인접하는 전극 유닛(60)은 이들의 대향하는 각 변의 중앙에 위치하는 줄기부(48)에 접속하도록 형성된 접속 전극(64)에 의해 상호 전기적으로 접속되어 있다. 이와 같이 인접하는 전극 유닛(60)의 대향하는 각 변의 중앙을 접속하도록 접속 전극(64)을 마련하는 것에 의해, 특이점을 확실하게 고정할 수 있다.
- <132> 또한, 화소 영역의 도면 중 아래쪽에는, 아래쪽에 인접하는 화소 영역의 TFT(20)의 드레인 전극(36)이 돌출하여 형성되어 있다. 화소 전극(16)이, 기판면과 수직 방향에서 보아 드레인 전극(36)에 중첩되어 형성되면, 이 영역에서의 액정 분자의 배향에 혼란이 발생하여, 크로스토크가 발생할 가능성이 있다. 이 때문에, 화소 전극(16)과 드레인 전극(36)은 중첩되지 않도록 형성할 필요가 있다. 이 때문에, 이 영역에 대응하는 전극 유닛(60)(도 33에서 좌측 아래)의 외주의 형상은, 드레인 전극(36)의 형상에 맞추어 정방형의 일부가 떨어진 형상으로 형성되어 있다. 구체적으로는, 그 밖의 전극 유닛(60)의 외주 형상이 예를 들면 35 μ m×35 μ m의 정방형인 데 대하여, 이 영역의 전극 유닛(60)의 외주 형상은, 드레인 전극(36)으로부터 예를 들면 7 μ m 이격되도록, 정방형의 일부가 떨어진 형상으로 되어 있다.
- <133> 화소 전극(16)은 TFT(20) 근방의 전극 유닛(60)(도 33에서 좌측 위)의 베타부(46) 아래의 절연막에 형성된 콘택트홀을 개재하여 소스 전극(38)에 전기적으로 접속되어 있다. 콘택트홀의 형상은, 예를 들면 1변의 길이가 5 μ m인 정방형이다. 여기서, TFT(20) 근방의 전극 유닛(60)이 형성되어 있는 영역에 있는 소스 전극(38)의 도전막의 위는, 화소 전극(16)의 도전막에 의해 피복되어 있는 것이 바람직하다. 이것은 전극 유닛(60)의 슬릿(62) 영역에 소스 전극(38)의 도전막이 위치하면, 슬릿(62)에 의한 경사 전계가 충분히 발생하지 않아, 이 영역에서의 액정의 배향 제어가 불충분하여질 우려가 있기 때문이다.
- <134> 또한, 화소 전극(16)에는 축적 용량 전극(19)상에 절연막을 개재하여 장방형의 콘택트 영역(67)이 형성되어 있다. 콘택트 영역(67)은 인접하는 전극 유닛(60)의 줄기부(48)에 접속 전극(64)을 개재하여 전기적으로 접속되어 있다. 화소 전극(16)은 콘택트 영역(67) 아래의 절연막에 형성된 콘택트홀을 개재하여 축적 용량 전극(19)에 전기적으로 접속되어 있다.
- <135> TFT 기판(2)에 대향 배치되는 CF 기판(4)측에는 화소 영역 단부를 차광하는 차광층으로서 BM(Black Matrix)가

형성되어 있다. BM은 예를 들면 폭 23 μ m로 격자 형상으로 형성되어 있다. 게이트 버스 라인(12)이 연장되는 방향의 격자 간격은 100 μ m이고, 드레인 버스 라인(14)이 연장되는 방향의 격자 간격은 300 μ m이다. BM의 개구부에는 적(R), 녹(G), 청(B) 중 어느 하나의 CF 수지층이 형성되어 있다. CF 수지층상에는 예를 들면 ITO로 이루어지는 대향 전극(공통 전극)이 전면에 형성되어 있다.

- <136> 도 34는 도 33의 A-A' 선 단면도이다. 도시하는 바와 같이, TFT 기관(2)을 구성하는 유리 기관(10)상에는 드레인 버스 라인(14)이 형성되어 있다. 드레인 버스 라인(14)이 형성된 유리 기관(10)상에는 절연막(30)이 형성되어 있다. 드레인 버스 라인(14) 사이의 절연막(30)상에는 화소 전극(16)이 형성되어 있다.
- <137> 한편, TFT 기관(2)에 대향하여 배치된 CF 기관(4)은, 유리 기관(11)과, 유리 기관(11)의 TFT 기관(2)에 대향하는 면에 형성된 대향 전극(42)을 갖고 있다. 또, 유리 기관(11)과 대향 전극(42)의 사이에는 CF 수지층(도시하지 않음)이 형성되어 있다.
- <138> 또한, CF 기관(4)에는 도 33 및 도 34에 도시한 바와 같이, TFT 기관(2)에 대향하는 면에, TFT 기관(2)의 전극 유닛(60)의 각각의 거의 중앙에 위치하도록, 원주형의 돌기형 구조물(73)이 마련되어 있다. 돌기형 구조물(73)은 예를 들면 아크릴 수지로 이루어지는 것으로, 그 크기는 직경 10 μ m, 높이 2 μ m이다. 이러한 돌기형 구조물(73)에 의해, 전극 유닛(60)의 중심부에 형성되는 s=+1의 특이점을 확실하게 고정할 수 있다.
- <139> 또한, 양 기관(2, 4)의 대향면에는 배향막(도시하지 않음)이 형성되어 있다. 배향막은 수직 배향성을 갖고, 정상 상태에서는 액정 분자를 기관면(배향막면)에 대하여 수직 방향으로 배향시킨다. 액정 표시 장치는 양 기관(2, 4)이 접합된 액정 셀에, 마이너스의 유전율 이방성을 갖는 액정이 주입 및 밀봉되어 제조되어 있다.
- <140> 도 35는 본 실시 형태에 따른 액정 표시 장치의 편광판 등의 배치를 도시하고 있다. 도시하는 바와 같이, 액정이 봉입된 액정 셀로 이루어지는 액정층(6)을 사이에 두고, 상호 크로스 니콜로 배치된 편광판(86, 87)이 배치되어 있다. 액정층(6)과 편광판(87)의 사이에는 1/4 파장판(50)이 배치되어 있다. 또한 액정층(6)과 편광판(86)의 사이에는 1/4 파장판(51)이 배치되어 있다. 1/4 파장판(50, 51)으로서는, 예를 들면 JSR 주식회사제의 아튼 판(면내 위상차 140nm)을 이용할 수 있다. 액정층(6)과 1/4 파장판(51) 사이에는 시각 특성을 향상시키기 위해서, TAC(트리아세틸 셀룰로스) 필름(72)과 같은 마이너스의 위상차를 갖는 층이 배치되어 있어도 좋다. 또, 도면 중 위쪽이 관찰자측이 되고, 도면 중 아래쪽이 백 라이트가 배치된 광원측으로 되어 있다. 편광판(87)과 광원측의 사이에는 반사 편광판(75)이 배치되어 있다. 반사 편광판(75)으로서는 예를 들면 니토 전공 주식회사제의 PCF350D를 이용할 수 있다.
- <141> 1/4 파장판(50)의 광학축(지상축)과 편광판(87)의 흡수축이 이루는 각은 거의 45°이다. 즉, 광원으로부터 사출된 광이 편광판(87)과 1/4 파장판(50)을 이 순서로 투과하면 원편광이 된다. 또한, 1/4 파장판(51)의 광학축과 편광판(86)의 흡수축이 이루는 각은 거의 45°이다. 양 1/4 파장판(50, 51)의 광학축은 상호 거의 직교하고 있다. 시야각의 대칭성을 실현하고, 또한 표시 화면에 대하여 상하 좌우 방향에서의 시각 특성을 최적화하기 위해서, 편광판(86, 87), 1/4 파장판(50, 51)은 이하와 같이 배치되어 있다.
- <142> 편광판(87)의 흡수축은 표시 화면의 우측(3 시의 방위)을 기준으로 하여 반시계 방향으로 150°의 방향에 배치되어 있다. 1/4 파장판(50)의 광학축은 표시 화면의 우측을 기준으로 하여 반시계 방향으로 15°의 방향에 배치되어 있다. 액정층(6)의 관찰자측에 배치된 TAC 필름(72)의 광학축 및 1/4 파장판(51)의 광학축은, 표시 화면의 우측을 기준으로 하여 반시계 방향으로 105°의 방향에 배치되어 있다. 편광판(86)의 흡수축은 표시 화면의 우측을 기준으로 하여 반시계 방향으로 60°의 방향에 배치되어 있다.
- <143> 이렇게 해서, 본 실시 형태에 따른 액정 표시 장치가 구성되어 있다.
- <144> 상술한 바와 같이 구성된 본 실시 형태에 따른 액정 표시 장치에 있어서, 대향 전극(42)과 화소 전극(16) 사이에 전압이 인가되면, 액정은 이하에 서술하는 배향 상태가 된다.
- <145> 전극 유닛(60)의 빗형 전극(53)이 형성되어 있는 영역에서는, 액정 분자는 빗형 전극(53)에 의해서 브랜치부(49) 사이의 제외부(66)의 연신 방향으로 배향한다. 한편, 전극 유닛(60) 중앙부에서의 베타부(46)가 형성되어 있는 영역에서는, 액정 분자는 베타부(46)의 외주부의 경사 전계 및 빗형 전극(53)에 의한 외측에서의 액정 배향에 의해, 전극 유닛(60)의 중심부를 향하는 방향으로 배향한다. 즉, 대략적으로 4 방향의 배향 분할이 실현된다.
- <146> 본 실시 형태에 따른 액정 표시 장치는, 1 화소의 화소 전극(16)을 구성하는 복수의 전극 유닛(60)이, 정방향의 베타부(46)와, 베타부(46)의 각 변의 중앙에서 분기하여 게이트 버스 라인(12) 및 드레인 버스 라인(14)과 거의

평행 또는 수직으로 연신하는 줄기부(48)와, 베타부(46) 및 줄기부(48)로부터 분기하여 줄기부(48)에 대하여 비스듬히 빗 형상으로 연신하는 복수의 브랜치부(49)를 갖는 것에 주된 특징의 하나가 있다.

- <147> 수직 배향형의 액정 표시 장치에서 액정의 배향 규제를 행하는 방법으로서는, 도 36에 도시한 바와 같이, 전극 유닛(60)의 거의 전면에 슬릿을 마련하고, 전극 유닛(60)을, 베타부(46)를 마련하지 않고서, 줄기부(48)와 브랜치부(49)의 빗형 전극(53)만으로 이루어지는 것으로 하는 것도 생각된다. 이 경우 도 36에 도시한 바와 같이, 전극 유닛(60)은 게이트 버스 라인(12) 및 드레인 버스 라인(14)과 거의 평행 또는 수직으로 연신하고, 십자형으로 교차하는 2개의 줄기부(48)를 갖고 있다. 또한 전극 유닛(60)은 줄기부(48)로부터 분기하여, 줄기부(48)에 대하여 비스듬히 빗 형상으로 연신하는 복수의 브랜치부(49)와, 인접하는 브랜치부(49) 사이의 전극의 제외부(66)를 갖고 있다. 인접하는 줄기부(48)에 의해 구획된 영역에서는, 줄기부(48)로부터 분기한 각 브랜치부(49)가 거의 동일한 방향으로 연신하고 있다.
- <148> 그러나, 도 36에 도시한 바와 같이 전극 유닛(60)을 패터닝할 때에, 전 영역에서 슬릿의 폭을 일정하게 하는 것은 프로세스상 곤란하다. 또한, 패터닝 시에, 전 표시 영역을 복수의 영역으로 분할하고, 분할된 영역마다 화소 전극의 패터닝을 행하면, 분할된 영역 사이의 경계 부분에서 슬릿의 폭의 변동이 커져 버린다. 이러한 슬릿의 폭의 변동이 발생한 경우, 즉 줄기부(48), 브랜치부(49)의 폭에 변동이 발생한 경우에는, 실제로 표시했을 때에 휘도의 차가 발생하고, 그 결과 표시 얼룩이 발생하여 버린다.
- <149> 이에 대하여, 본 실시 형태에 따른 액정 표시 장치에서는, 전극 유닛(60)의 중앙에 정방형의 베타부(46)가 마련되고, 베타부(46)로부터 줄기부(48), 브랜치부(49)가 분기하고 있다. 이 때문에, 도 36에 도시하는 경우와 비교하여, 전극 유닛(60)에 차지하는 줄기부(48), 브랜치부(49)의 비율, 즉 빗형 전극(53)의 비율이 적게 되어 있다. 따라서, 줄기부(48), 브랜치부(49)의 폭의 변동에 기인하는 휘도차의 발생을 억제하여, 표시 얼룩을 저감할 수 있어, 양호한 표시 품질을 얻는 것이 가능하게 된다.
- <150> 또, 빗형 전극(53)의 줄기부(48), 브랜치부(49)의 폭의 변동에 기인하는 휘도차의 발생을 충분히 억제하기 위해서는, 전극 유닛(60)의 외주 내의 영역의 면적에 차지하는 베타부(46)의 면적의 비율이 50% 이상인 것이 바람직하다.
- <151> 도 37은 빗형 전극(53)의 줄기부(48), 브랜치부(49)(연신부)의 폭의 변동에 대한 휘도의 변화율을 측정된 그래프이다. 도 37 중, 그래프 1은 전극 유닛(60)의 외주 내의 영역의 면적에 차지하는 베타부(46)의 면적 비율이 58%인 경우의 그래프이다. 그래프 2는 전극 유닛(60)의 외주 내의 영역의 면적에 차지하는 베타부(46)의 면적 비율이 50%인 경우의 그래프이다. 그래프 3은 전극 유닛(60)의 외주 내의 영역의 면적에 차지하는 베타부(46)의 면적 비율이 33%인 경우의 그래프이다. 그래프 4는 전극 유닛(60)이 빗형 전극(53)만으로 구성되어 베타부(46)가 마련되어 있지 않은 도 36에 도시하는 경우의 그래프이다.
- <152> 도 37에 나타내는 그래프로부터, 베타부(46)를 마련하는 것에 의해, 빗형 전극(53)만으로 전극 유닛(60)을 구성하는 도 36에 도시하는 경우와 비교하여, 휘도의 변화를 억제할 수 있음을 알 수 있다. 또한, 상술한 바와 같이, 전극 유닛(60)의 외주 내의 영역의 면적에 차지하는 베타부(46)의 면적 비율을 50% 이상으로 함으로써, 휘도의 변화를 충분히 억제할 수 있음을 알 수 있다.
- <153> 또한, 본 실시 형태에 따른 액정 표시 장치에서는, 전극 유닛(60)의 중앙부에 베타부(46)가 마련되어 있기 때문에, 빗형 전극(53)만으로 전극 유닛(60)이 구성된 도 36에 도시하는 경우와 비교하여 빗형 전극(53)의 줄기부(48), 브랜치부(49)의 길이가 짧게 되어 있다. 이 때문에, 본 실시 형태에 따른 액정 표시 장치는, 도 36에 도시하는 경우와 비교하여 액정 분자의 응답 속도를 향상할 수 있다. 이것은 다음과 같은 이유에 의한다. 즉, 도 36에 도시한 바와 같이 빗형 전극(53)의 길이가 긴 경우, 주위의 경사 전계의 영향을 받기 어려운 액정 부분이 빗형 전극(53)의 도중 위치에 발생한다. 이 위치에서는 액정을 배향시키고자 하는 방향이, 빗형 전극(53)이 중심으로 향하는 방향인 것인지, 혹은 외주부로 향하는 방향인 것이 정해지기 어렵게 된다. 이에 대하여, 본 실시 형태에 따른 액정 표시 장치와 같이, 베타부(46)가 형성되어 있기 때문에 빗형 전극(53)의 길이가 짧으면, 주위의 경사 전계의 영향을 액정이 받기 쉬워, 액정 분자가 배향하는 방위각을 부여하기 쉽게 된다. 이 결과, 액정 분자의 응답 속도가 빨라진다.
- <154> 또한, 본 실시 형태에 따른 액정 표시 장치에서는, 양 기관(2, 4)의 외측에 각각 1/4 파장판(50, 51)과 편광판(87, 86)이 이 순서로 배치되어 있다. 이렇게 함에 따라, 크로스 니콜로 배치된 편광판(87, 86)만을 이용한 경우와 비교하여, 상호 광축축이 직교하는 1/4 파장판(50, 51)을 배치함으로써, 백 표시 시의 빛의 투과율을 향상할 수 있어, 휘도가 높은 밝은 표시가 얻어지는 액정 표시 장치를 실현할 수 있다. 1/4 파장판(50, 51)이 배치

되어 있지 않은 경우, 도메인 방향이 4개로 분할되지 않는 경계의 부분에 암선이 발생한다. 또한, 빗형 전극(53)이 없는 영역에서는, 빗형 전극(53)이 있는 영역과 달리, 일정 방향으로의 방위각을 공급하는 것이 곤란하다. 이 때문에, 빗형 전극(53)이 전 영역에 들어가 있는 경우와 비교하여 휘도가 저하한다. 1/4 파장판(50, 51)을 배치하는 것에 의해, 이들 부분에서 발생하는 암선을 전부 투과시킬 수 있기 때문에 투과율을 향상할 수 있다.

- <155> 다음에, 본 실시 형태에 따른 액정 표시 장치의 제조 방법에 대하여 도 38a 내지 도 40c를 이용하여 설명한다. 도 38a 내지 도 40c는 본 실시 형태에 따른 액정 표시 장치의 제조 방법을 도시하는 공정 단면도이고, 도 33의 드레인 버스 라인(14)에 따른 방향의 단면에 대응하고 있다. 또, 이하에서는 TFT 기판(2)의 유리 기판(10)상에 화소 전극(16)을 형성할 때까지를 설명한다.
- <156> 우선, 유리 기판(10)상에, 예를 들면 스퍼터법에 의해 알루미늄막으로 이루어지는 게이트층(21)을 형성한다(도 38a를 참조).
- <157> 계속해서, 게이트층(21)을 패터닝하는 것에 의해, 게이트 버스 라인(12), 축적 용량 버스 라인(18)을 형성한다(도 38b를 참조). 또, 도 38a 내지 도 40c에서는 축적 용량 버스 라인(18)을 생략하고 있다.
- <158> 계속해서, 전면에, 예를 들면 CVD(Chemical Vapor Deposition)법에 의해 실리콘 산화막으로 이루어지는 절연막(22)을 형성한다(도 38c를 참조).
- <159> 이어서, 절연막(22)상에, 예를 들면 CVD법에 의해 폴리실리콘막으로 이루어지는 반도체층(23)을 형성한다(도 38d를 참조).
- <160> 계속해서, 게이트 버스 라인(12) 상의 활성층(24)이 되는 영역 이외의 반도체층(23)에, 불순물을 이온 주입한다(도 39a를 참조).
- <161> 계속해서, 불순물이 이온 주입된 반도체층(23)을 패터닝하는 것에 의해, 드레인 버스 라인(14), 드레인 전극(36), 소스 전극(38), 및 축적 용량 전극(19)을 형성한다(도 39b를 참조). 이렇게 해서, 게이트 버스 라인(12) 및 드레인 버스 라인(14)의 교차 위치 근방에 TFT(20)가 형성된다.
- <162> 이어서, 전면에, 예를 들면 CVD법에 의해 실리콘 산화막으로 이루어지는 절연막(25)을 형성한다(도 39c를 참조).
- <163> 계속해서, 절연막(25)을 선택적으로 에칭하여, TFT(20)의 소스 전극(38)에 달하는 콘택트홀(26)을 형성한다(도 40a를 참조).
- <164> 계속해서, 전면에, 예를 들면 스퍼터법에 의해 ITO로 이루어지는 투명 도전막(27)을 형성한다(도 40b를 참조).
- <165> 계속해서, 투명 도전막(27)을 패터닝하는 것에 의해, 전극 유닛(60), 접속 전극(64), 콘택트 영역(67)을 형성한다(도 40c를 참조). 이렇게 해서, TFT 기판(2)의 유리 기판(10)상에, 콘택트홀(26)을 통하여 소스 전극(38)에 전기적으로 접속된 화소 전극(16)이 형성된다.
- <166> 그리고 도시는 하지 않지만, 이 이후는 통상의 액정 표시 장치의 제조 공정과 마찬가지로의 공정을 거침으로써, 본 실시 형태에 따른 액정 표시 장치를 완성할 수 있다.
- <167> 이와 같이, 본 실시 형태에 따르면, 전극 유닛(60)의 중앙에 정방형의 베타부(46)가 마련되어 있고, 전극 유닛(60)에 차지하는 빗형 전극(53)의 비율이 적게 되어 있기 때문에, 빗형 전극(53)의 폭의 변동에 기인하는 휘도 차의 발생을 억제하여, 표시 얼룩을 저감할 수 있다. 이에 의해, 표시 품질이 양호한 액정 표시 장치를 제공할 수 있다.
- <168> (변형예)
- <169> 본 실시 형태의 변형예에 따른 액정 표시 장치에 대하여 도 41a 내지 도 41n을 이용하여 설명한다. 도 41a 내지 도 41n은 본 변형예에 의한 액정 표시 장치에서의 전극 유닛의 형상을 도시하는 평면도이다.
- <170> 상기에서는, 도 33에 도시한 바와 같이, 전극 유닛(60)의 중앙부에 정방형의 베타부(46)가 마련되어 있었지만, 전극 유닛(60)의 형상은 이 외 여러 가지의 형상으로 할 수 있다.
- <171> 예를 들면 도 41a에 도시한 바와 같이, 베타부(46)의 형상을, 전극 유닛(60)의 외주의 각 변의 중점을 연결한 마름모형으로 하여도 좋다. 또, 마름모형의 베타부(46)는 도 41a에 도시하는 경우보다도 작아도 좋고, 또한 그

형상이 허물어져 있어도 무방하다.

- <172> 또한 도 41b에 도시한 바와 같이, 베타부(46)의 형상을 원 형상으로 하여도 된다. 또한, 베타부(46)의 형상을 타원형으로 하여도 좋다.
- <173> 또한, 도 41c에 도시한 바와 같이, 베타부(46)의 형상을 볼록 다각형으로 하여도 무방하다. 여기서, 볼록 다각형(convex polygon)이란, 모든 각이 180° 미만인 다각형을 말한다.
- <174> 또 도 41d에 도시한 바와 같이, 베타부(46)의 형상을 줄기부(48)보다도 폭이 넓은 십자형으로 하여도 좋다.
- <175> 또한 도 41e에 도시한 바와 같이, 베타부(46)의 형상을 오목 다각형으로 하여도 된다. 여기서, 오목 다각형(concave polygon)이란, 적어도 하나의 각이 180° 보다도 큰 다각형을 말한다.
- <176> 또한, 상기에서는 베타부(46)를 전극 유닛(60)의 거의 중앙부에 마련했지만, 베타부(46)를 마련하는 위치는 중앙부에 한정되는 것이 아니다.
- <177> 예를 들면, 도 41f 또는 도 41g에 도시한 바와 같이, 베타부(46)를, 전극 유닛(60)의 외주의 대향하는 2변 사이에 연속하여 형성하고, 빗형 전극(53)을 그 밖의 2변측, 즉 대향하는 2변 사이에 연속적으로 형성된 베타부(46)의 양측에 형성해도 된다. 베타부(46)가 연속적으로 형성되어 있는 방향은, 예를 들면 드레인 버스 라인(14)과 거의 평행하여도 좋고, 또한 게이트 버스 라인(12)에 평행하여도 된다.
- <178> 또한, 도 41h에 도시한 바와 같이, 전극 유닛(60)의 외주의 1변을 따르는 근방의 영역에 빗형 전극(53)을 형성하고, 그 이외의 영역을 베타부(46)로 하여도 된다. 또, 도 41h에 도시하는 형상의 전극 유닛(60)을 갖는 액정 표시 장치에 대해서는 제4 실시 형태에서 상술한다.
- <179> 또한 도 41i에 도시한 바와 같이, 도 41d와 마찬가지로 베타부(46)의 형상을 십자형으로 하고, 또한, 그 십자의 한 방향에서 베타부(46)가 전극 유닛(60)의 외주의 대향하는 2변 사이에 연속적으로 형성되어 있어도 무방하다.
- <180> 또 도 41j에 도시한 바와 같이, 전극 유닛(60)의 편측 절반의 영역에 빗형 전극(53)을 형성하고, 다른 편측 절반의 영역을 베타부(46)로 하여도 좋다.
- <181> 또한, 도 41k에 도시한 바와 같이, 전극 유닛(60)의 중심을 기점으로 전극 유닛(60)의 외주의 중점을 향하여 십자 형상으로 연신하는 줄기부(48)에 의해 분할된 4개의 영역 중 대각에 위치하는 1조의 영역 각각을 베타부(46)로 하고, 다른 대각에 위치하는 1조의 영역의 각각에 빗형 전극(53)을 형성해도 된다. 이와 같이, 전극 유닛(60)에 십자형의 경계선에 의해 4개의 영역이 획정되어 있고, 4개의 영역 중, 적어도 하나의 영역에 빗형 전극(53)이 형성되고, 다른 영역에 베타부(46)가 형성되어 있어도 좋다.
- <182> 또한 상기에서는, 전극 유닛(60)이, 전극 유닛(60)의 중심을 기점으로 전극 유닛(60)의 외주의 중점을 향하여 십자 형상으로 연신하는 줄기부(48)에 의해, 4개의 사각형의 영역으로 분할되어 있는 경우에 대해 설명했지만, 전극 유닛(60)의 분할 형상은 다른 형상이어도 된다.
- <183> 예를 들면, 도 41l에 도시한 바와 같이, 전극 유닛(60)의 중심을 기점으로 전극 유닛(60)의 외주의 정점을 향하여 십자 형상으로 연신하는 줄기부(48)에 의해 4개의 삼각형의 영역으로 분할하고, 전극 유닛(60)의 중앙부에 정방형 등의 형상의 베타부(46)를 마련하여도 좋다. 이 경우, 브랜치부(49)는 베타부(46) 및 줄기부(48)로부터 분기하여, 줄기부(48)에 대하여 비스듬히 빗 형상으로 연신하고 있다. 인접하는 줄기부(48)에 의해 구획된 삼각형의 영역에서는, 베타부(46) 및 줄기부(48)로부터 분기한 각 브랜치부(49)가 거의 동일한 방향으로 연신하고 있다. 줄기부(48)와 브랜치부(49)가 이루는 각은 예를 들면 거의 45°, 환언하면 전극 유닛(60)의 외주의 변과 브랜치부(49)가 이루는 각은 예를 들면 거의 90° 로 되어 있다.
- <184> 또한, 도 41m에 도시한 바와 같이, 정방형의 외주를 갖는 전극 유닛(60)의 대각선상에 마련된 줄기부(48)에 의해 4개의 삼각형 영역으로 분할하고, 그 중 하나의 영역에 베타부(46)를 마련하여도 좋다. 이 경우, 브랜치부(49)는 다른 삼각형의 영역에 있어서 줄기부(48)로부터 분기하여, 줄기부(48)에 대하여 비스듬히 빗 형상으로 연신하고 있다. 인접하는 줄기부(48)에 의해 구획된 삼각형의 영역에서는, 베타부(46) 및 줄기부(48)로부터 분기한 각 브랜치부(49)가 거의 동일 방향으로 연신하고 있다. 줄기부(48)와 브랜치부(49)가 이루는 각은 예를 들면 거의 45° 로 되어 있다.
- <185> 또한 도 41n에 도시한 바와 같이, 정방형의 외주를 갖는 전극 유닛(60)의 대각선상에 마련된 줄기부(48)에 의해 4개의 삼각형의 영역으로 분할하고, 그 중 전극 유닛(60)의 중심점을 대칭점으로 하여 점대칭인 일조의 영역에

베타부(46)를 마련하여도 좋다. 이 경우, 브랜치부(49)는 점대칭인 다른 조의 영역에 있어서 줄기부(48)로부터 분기하여, 줄기부(48)에 대하여 비스듬히 빗 형상으로 연신하고 있다. 인접하는 줄기부(48)에 의해 구획된 삼각형의 영역에서는, 베타부(46) 및 줄기부(48)로부터 분기한 각 브랜치부(49)가 거의 동일한 방향으로 연신하고 있다. 줄기부(48)와 브랜치부(49)가 이루는 각은 예를 들면 45° 으로 되어 있다.

<186> 상기 도 41m, 도 41n에 도시한 바와 같이, 전극 유닛(60)에, 전극 유닛(60)의 외주의 대각선에 의해 4개의 영역이 획정되고, 4개의 영역 중, 적어도 하나의 영역에 빗형 전극(53)이 형성되고, 다른 영역에 베타부(46)가 형성되어 있더라도 무방하다. 또, 도 41n에 도시한 바와 같이, 4개의 영역 중, 대각에 위치하는 하나의 조의 영역에 빗형 전극(53)이 형성되어 있고, 다른 조의 영역에 베타부(46)가 형성되어 있는 경우에는, 빗형 전극(53)이 형성되어 있는 하나의 조의 영역이, 전극 유닛(60)의 외주의 드레인 버스 라인(14)과 거의 평행한 변을 포함하는 영역이 되도록 해도 된다.

<187> 또한, 전극 유닛(60)의 형상은, 상기 도 41a 내지 도 41n에 도시한 바와 같이, 인접하는 줄기부(48)에 의해 구획된 영역에 있어서 브랜치부(49)가 상호 거의 평행하게 연신하고 있는 것에 한정되는 것은 아니다. 예를 들면, 전극 유닛(60)에 있어서, 베타부(46)로부터 분기하는 복수의 연신부(줄기부(48), 브랜치부(49))가, 전극 유닛(60)의 중심부를 기점으로 하여, 전극 유닛(60)의 외주에 방사상으로 향하는 방향으로 연신하도록 각각 형성되어 있어도 좋다.

<188> [제4 실시 형태]

<189> 본 발명의 제4 실시 형태에 따른 액정 표시 장치에 대하여 도 42를 이용하여 설명한다. 도 42는 본 실시 형태에 따른 액정 표시 장치의 1 화소의 구성을 나타내는 평면도이다. 또, 제3 실시 형태에 따른 액정 표시 장치와 마찬가지로의 구성 요소에 대해서는 동일한 부호를 붙이고 설명을 생략하거나 혹은 간략히 한다.

<190> 본 실시 형태에 따른 액정 표시 장치의 기본적 구성은, 화소 전극(16)을 구성하는 전극 유닛(60)의 형상 이외에는, 제3 실시 형태에 따른 액정 표시 장치와 거의 마찬가지로이다. 본 실시 형태에 따른 액정 표시 장치는, 전극 유닛(60)에 있어서, 정방형의 외주의 드레인 버스 라인(14)측의 1번 근방의 영역에 빗형 전극(53)이 형성되고, 다른 영역이 베타부(46)로 되어 있는 것에 주된 특징이 있다.

<191> 본 실시 형태에 따른 액정 표시 장치에서는, 도 42에 도시한 바와 같이, 정방형의 외주를 갖는 전극 유닛(60)에 있어서, 외주의 드레인 버스 라인(14)에 평행한 변 중 드레인 버스 라인(14)에 인접하는 1번 근방의 영역에, 줄기부(48), 브랜치부(49)로 이루어지는 빗형 전극(53)이 형성되어 있다. 전극 유닛(60)의 다른 영역은 베타부(46)로 되어 있다. 베타부(46)는 외주의 드레인 버스 라인(14)에 평행한 변 중 드레인 버스 라인(14)으로부터 먼 변으로부터, 예를 들면 28 μ m의 폭으로 형성되어 있다. 이 경우, 35 μ m \times 35 μ m의 정방형의 외주를 갖는 전극 유닛(60)의 80%의 영역이 베타부(46)로 되어 있다.

<192> 인접하는 전극 유닛(60)은 베타부(46)에 접속하도록 형성된 접속 전극(64)에 의해 전기적으로 접속되어 있다.

<193> 본 실시 형태에 따른 액정 표시 장치의 전극 유닛(60)에 있어서, 정방형의 외주의 드레인 버스 라인(14)측의 1번 근방의 영역에 빗형 전극(53)이 형성되어 있는 것은, 이하에 서술하는 이유에 의한다.

<194> 인접하는 전극 유닛(60)은 제3 실시 형태에 의한 경우와 마찬가지로, 슬릿(62)을 사이에 두고 배치되어 있고, 접속 전극(64)은 인접하는 전극 유닛(60)의 외주의 변의 중심부 사이를 상호 접속하도록 형성되어 있다.

<195> 전극 유닛(60)에 있어서 접속 전극(64)이 접속된 변에서는, 액정 배향의 특이점 중 s=-1의 특이점이 접속 전극(64)의 부분에 강하게 형성되게 된다. 즉, 전극 유닛(60)의 외주 4변 중 접속 전극(64)이 접속되어 있는 3변의 특이점의 제어는 적절하게 행해지고 있다.

<196> 그러나, 가령 전극 유닛(60)의 모든 영역이 베타부인 경우, 드레인 버스 라인(14)을 따른 변에 본래 형성되어야 할 s=-1의 특이점이, 드레인 버스 라인(14)을 따라서 흘러 버리는 경우가 있다. 드레인 버스 라인(14) 근방의 액정 도메인은 이 특이점의 흐름에 이끌려, 상하 방향의 예측을 할 수 없는 방향으로 경사 배향하여 버리게 된다. 이 결과, 액정의 배향 분할의 밸런스가 무너져, 표시의 거칠함이 발생하거나, 액정 패널을 손가락으로 누른 경우 등에 흔적이 남게 된다.

<197> 본 실시 형태에 따른 액정 표시 장치에서는, 드레인 버스 라인(14)을 따라서 빗형 전극(53)의 영역이 마련되어 있기 때문에, 이 빗형 전극(53)에 의해, 드레인 버스 라인(14) 단부의 액정 배향이 상부 방향(도 42 중, 우측 상부 방향/좌측 상부 방향)과 하부 방향(도 42 중, 우측 하부 방향/좌측 하부 방향)의 2개의 영역으로 명확하게

분할된다. 그리고, 2개의 배향 영역이 마련되어 있기 때문에, 상하로 분할된 액정 도메인은 반드시 줄기부(48)의 부분을 지나게 된다. 이에 의해, 드레인 버스 라인(14)을 따른 액정의 도메인의 혼란을 방지할 수 있어, 표시의 거칠함을 억제하여, 액정 패널을 손가락으로 누르는 등의 외력이 가해진 경우에 흔적이 남지 않는다고 하는 효과를 얻을 수 있다.

- <198> 또한, 본 실시 형태에 따른 액정 표시 장치는, 제3 실시 형태에 따른 액정 표시 장치와 비교하여, 전극 유닛(60)에 있어서 베타부(46)가 차지하는 면적이 크기 때문에, 빗형 전극(53)의 치수 변동에 기인하는 휘도차나 표시 얼룩의 발생을 더욱 효과적으로 억제할 수 있다.
- <199> [제5 실시 형태]
- <200> 본 발명의 제5 실시 형태에 따른 액정 표시 장치에 대하여 도 43 내지 도 45b를 이용하여 설명한다. 도 43은 본 실시 형태에 따른 액정 표시 장치의 1 화소의 구성을 나타내는 평면도, 도 44a 내지 도 45b는 브랜치부의 분기 위치와 액정 배향의 관계를 설명하는 도면이다. 또, 제3 실시 형태에 따른 액정 표시 장치와 마찬가지로의 구성 요소에 대해서는 동일한 부호를 붙이고 설명을 생략하거나 혹은 간략히 한다.
- <201> 본 실시 형태에 따른 액정 표시 장치의 기본적 구성은, 화소 전극(16)을 구성하는 전극 유닛(60)의 형상 이외에는 제3 실시 형태에 따른 액정 표시 장치와 거의 마찬가지이다. 본 실시 형태에 따른 액정 표시 장치는, 전극 유닛(60)이 장방형의 외주를 갖고 있다는 점에서 제3 실시 형태에 따른 액정 표시 장치와 다르다.
- <202> 본 실시 형태에 따른 액정 표시 장치에서의 화소 전극(16)은, 도 43에 도시한 바와 같이, 장방형의 외주를 갖고, 화소 영역보다 작은 복수의 전극 유닛(60)과, 인접하는 전극 유닛(60) 사이에 형성된 슬릿(62)과, 슬릿(62)에 의해 분리된 전극 유닛(60)을 상호 전기적으로 접속하는 접속 전극(64)을 갖고 있다. 도 43에서는 축적 용량 버스 라인(18)을 사이에 두고, 도면 중 상하 방향에, 게이트 버스 라인(12)과 평행한 방향으로 3열, 드레인 버스 라인(14)과 평행한 방향으로 1열의 3개씩(합계 6개)의 전극 유닛(60)이 배치되어 있다.
- <203> 전극 유닛(60)은 게이트 버스 라인(12) 및 드레인 버스 라인(14)과 거의 평행 또는 수직인 변을 갖는 거의 장방형의 베타부(46)를 갖고 있다. 장방형의 베타부(46)의 게이트 버스 라인(12)과 평행한 방향의 폭은 예를 들면 60 μ m이다. 또한 드레인 버스 라인(14)과 평행한 방향의 폭은 예를 들면 25 μ m이다.
- <204> 또한 전극 유닛(60)은 베타부(46)의 각 변의 중앙에서 분기하여, 게이트 버스 라인(12) 및 드레인 버스 라인(14)과 거의 평행 또는 수직으로 연신하는 줄기부(48)를 갖고 있다. 게이트 버스 라인(12)과 거의 평행하게 연신하는 줄기부(48)의 크기는 예를 들면 길이 9 μ m, 폭 5 μ m이다. 드레인 버스 라인(14)과 거의 평행하게 연신하는 줄기부(48)의 크기는 예를 들면 길이 5 μ m, 폭 5 μ m이다.
- <205> 또한 전극 유닛(60)은 베타부(46) 및 줄기부(48)로부터 분기하여, 줄기부(48)에 대하여 비스듬히 빗 형상으로 연신하는 복수의 브랜치부(49)와, 인접하는 브랜치부(49) 사이의 전극의 제외부(66)를 갖고 있다. 인접하는 줄기부(48)에 의해 구획된 영역에서는, 베타부(46) 및 줄기부(48)로부터 분기한 각 브랜치부(49)가 거의 동일한 방향으로 연신하고 있다. 도 43에서는, 인접하는 줄기부(48)에 의해 구획된 영역에서는 동일 방향으로 6개의 브랜치부(49)가 연신하고 있다.
- <206> 줄기부(48)와 브랜치부(49)가 이루는 각은 예를 들면 45°이다. 브랜치부(49)의 폭은 예를 들면 3 μ m이고, 제외부(66)의 폭은 예를 들면 3 μ m이다.
- <207> 각 브랜치부(49)의 단부는 제3 실시 형태에 따른 액정 표시 장치와 마찬가지로, 게이트 버스 라인(12) 및 드레인 버스 라인(14)과 거의 평행 또는 수직으로 성형되어 있고, 이에 의해, 전극 유닛(60)의 외주가 거의 장방형으로 되어 있다. 전극 유닛(60)의 외주의 게이트 버스 라인(12)과 평행한 방향의 폭은 예를 들면 78 μ m이다. 또한 드레인 버스 라인(14)과 평행한 방향의 폭은 예를 들면 35 μ m이다.
- <208> 인접하는 전극 유닛(60)은, 전극 유닛(60)의 외주의 각 변의 중앙에 위치하는 줄기부(48)에 접속하도록 형성된 접속 전극(64)에 의해 상호 전기적으로 접속되어 있다. 전극 유닛(60)은 드레인 버스 라인(14)과 평행한 방향에는 1열만 마련되어 있기 때문에, 접속 전극(64)은 드레인 버스 라인(14)과 평행한 방향으로만 형성되어 있다.
- <209> 또한, 화소 영역의 도면 중 하부 방향에는 아래쪽에 인접하는 화소 영역의 TFT(20)의 드레인 전극(36)이 돌출되어 형성되어 있다. 제3 실시 형태에 의한 경우와 마찬가지로의 이유로, 이 영역에 대응하는 전극 유닛(60)(도 43에서 아래)의 형상은, 드레인 전극(36)의 형상에 맞추어 장방형의 일부가 떨어진 형상으로 형성되어 있다. 구체적으로는, 그 밖의 전극 유닛(60)의 외주의 형상이 35 μ m \times 78 μ m의 장방형인 데 대하여, 이 영역의 전

극 유닛(60)의 외주의 형상은 드레인 전극(36)으로부터 7 μ m 이격하도록, 장방형의 일부가 떨어진 형상으로 되어 있다.

- <210> 본 실시 형태에 따른 액정 표시 장치는, 전극 유닛(60)에 있어서, 그 장방형의 외주와 동일한 길이축 방향을 갖는 장방형의 베타부(46)를 갖는 것에 주된 특징이 있다.
- <211> 전극 유닛(60)의 외주 형상이 장방형인 경우에, 제3 실시 형태에 의한 경우와 마찬가지로, 단순히 정방형의 베타부(46)를 형성하면, 전극 유닛(60)에 차지하는 베타부(46)의 면적비가 작아져 버린다. 이 때문에, 베타부(46)를 형성해도, 빗형 전극(53)의 폭의 변동에 기인하는 휘도의 변화를 억제하는 효과를 충분히 얻을 수 없다는 것도 생각된다. 한편, 전극 유닛(60)의 대부분의 영역을 베타부(46)로 한 경우에는, 전극 유닛(60)의 외주 형상이 장방형이기 때문에, 특이점의 제어가 곤란해진다고 생각된다.
- <212> 본 실시 형태에 따른 액정 표시 장치에서는, 장방형의 외주를 갖는 전극 유닛(60)에 있어서, 그 장방형의 외주의 형상에 맞추어, 외주와 동일한 길이축 방향을 갖는 장방형의 베타부(46)가 형성되어 있다. 이 때문에, 빗형 전극(53)의 폭 변동에 기인하는 휘도의 변화를 충분히 억제할 수 있고, 또한 특이점의 제어가 곤란하여지는 일도 없다.
- <213> 또, 본 실시 형태에 따른 액정 표시 장치에서도, 전극 유닛(60)의 외주가 정방형인 제3 실시 형태에 따른 액정 표시 장치의 경우와 마찬가지로, 브랜치부(49)의 폭의 변동에 기인하는 휘도의 차의 발생을 충분히 억제하기 위해서는, 전극 유닛(60)의 외주 내의 영역의 면적에 차지하는 베타부(46)의 면적 비율이 소정의 값 이상, 예를 들면 50% 이상인 것이 바람직하다.
- <214> 또한, 액정 분자의 배향 벡터의 특이점의 제어라는 관점에서, 전극 유닛(60)에 있어서, 접속 전극(64) 및 이것에 접속하는 줄기부(48)로부터 세어 좌우 각각 1개째의 브랜치부(49)가 분기하는 기점이 되는 위치는, 베타부(46)와 줄기부(48)의 교점인 것이 바람직하다. 이 점에 대하여 도 44a 내지 도 45b를 이용하여 설명한다.
- <215> 도 44a 내지 도 44c는 접속 전극(64) 및 이것에 접속하는 줄기부(48)로부터 세어 좌우 각각 1개째의 브랜치부(49)가 줄기부(48)로부터 분기하고 있는 경우의, 인접하는 전극 유닛(60) 및 접속 전극(64) 근방의 액정의 배향 상태를 도시하는 평면도이다. 도 44a는 외부로부터 가압되고 있지 않은 통상의 경우의 배향 상태, 도 44b는 외부로부터 가압된 후의 배향 상태를 각각 도시하고 있다. 또한, 도 44c는 도 44b의 점선의 원으로 둘러싸인 영역의 확대도이다.
- <216> 한편, 도 45a 및 도 45b는 접속 전극(64) 및 이것에 접속하는 줄기부(48)로부터 세어 좌우 각각 1개째의 브랜치부(49)가 베타부(46)와 줄기부(48)의 교점에서 분기하고 있는 경우의, 인접하는 전극 유닛(60) 및 접속 전극(64) 근방의 액정의 배향 상태를 도시하는 평면도이다. 도 45a는 외부로부터 가압된 후의 배향 상태를 도시하고 있다. 또한, 도 45b는 도 45a의 점선의 원으로 둘러싸인 영역의 확대도이다.
- <217> 또, 도 44a 내지 도 45b 에서는, 액정의 경사 배향의 방향을 원추형의 표로 도시하고 있다. 또한, s=+1의 특이점을 ●로 표시하고, s=-1의 특이점을 ○로 표시하고 있다.
- <218> 접속 전극(64)에 접속하는 줄기부(48)로부터 세어 좌우 각각 1개째의 브랜치부(49)가 줄기부(48)로부터 분기하고 있는 경우, 외부로부터 가압되고 있지 않은 상태에서는, 도 44a에 도시한 바와 같이, 전극 유닛(60)의 거의 중앙에 특이점(●)이 형성되고, 또한 접속 전극(64)의 거의 중앙에 특이점(○)이 형성되어 있다.
- <219> 도 44a에 도시하는 상태에서, 외부로부터 가압되면, 도 44b 및 도 44c에 도시한 바와 같이, 접속 전극(64)의 거의 중앙의 특이점(○)은, 접속 전극(64) 및 줄기부(48)를 따라서 전극 유닛(60)측으로 이동한다. 이렇게 해서 전극 유닛(60)측으로 이동한 특이점(○)은 원래의 위치로 되돌아가는 것이 곤란해진다. 이것은 도 44c에 도시한 바와 같이, 줄기부(48)로부터 1개째의 브랜치부(49)와 2개째의 브랜치부(49)의 사이의 제외부(66)끼리의 간격이 좁아서, 이들 제외부(66)에 의해 발생하는 경사 전계의 영향이 크기 때문이다. 즉, 이 경사 전계에 의해, 이동한 특이점(○)이 전극 유닛(60)측에 멈추기 쉽게 되어 있기 때문이다. 이렇게 해서, 접속 전극(64)에 접속하는 줄기부(48)로부터 세어 좌우 각각 1개째의 브랜치부(49)가 줄기부(48)로부터 분기하고 있는 경우에 외부로부터 가압되면, 접속 전극(64)의 거의 중앙의 특이점(○)이 이동하여, 액정의 도메인에 혼란이 발생하여 버린다.
- <220> 한편, 접속 전극(64)에 접속하는 줄기부(48)로부터 세어 좌우 각각 1개째의 브랜치부(49)가 베타부(46)와 줄기부(48)의 교점에서 분기하고 있는 경우, 외부로부터 가압되고 있지 않은 상태에서는, 도 44a에 도시하는 경우와 거의 마찬가지로 특이점이 형성되어 있다. 이러한 상태에서, 외부로부터 가압되더라도, 접속 전극(64)의 거의

중양의 특이점(○)은, 도 44b 및 도 44c에 도시한 바와 같이 접속 전극(64) 및 줄기부(48)를 따라서 전극 유닛(60)측으로 이동하는 일이 거의 없고, 또한 이동해도 거의 원래 위치로 되돌아갈 수 있다. 이것은 도 45b에 도시한 바와 같이, 줄기부(48)로부터 1개째의 브랜치부(49)와 2개째의 브랜치부(49)의 사이의 제외부(66)끼리의 간격이 넓기 때문에, 이들 제외부(66)에 의해 발생하는 경사 전계의 영향이 작아, 전극 유닛(60)측에 특이점이 멈추기 어렵게 되어 있기 때문이다.

<221> 이와 같이, 전극 유닛(60)에 있어서, 접속 전극(64)에 접속하는 줄기부(48)로부터 세어 좌우 각각 1개째의 브랜치부(49)가 베타부(46)와 줄기부(48)의 교점에서 분기하도록 형성하는 것에 의해, 접속 전극(64)의 거의 중양의 특이점(○)의 이동이 억제되어, 액정의 도메인에 혼란이 발생하는 것을 억제할 수 있다. 이에 의해, 보다 양호한 표시 품질을 얻을 수 있다.

<222> (변형예)

<223> 본 발명의 제5 실시 형태의 변형예에 의한 액정 표시 장치에 대하여 도 46a 내지 도 46c를 이용하여 설명한다. 도 46a 내지 도 46c는 본 변형예에 의한 액정 표시 장치에서의 전극 유닛의 형상을 도시하는 평면도이다.

<224> 상기에서는 도 43에 도시한 바와 같이, 외주가 장방형인 전극 유닛(60)의 중앙부에 장방형의 베타부(46)가 마련되어 있었지만, 전극 유닛(60)의 형상은 도 41a 내지 도 41n에 도시하는 제3 실시 형태의 변형예에 의한 경우와 마찬가지로, 이외 여러 가지의 형상으로 할 수 있다.

<225> 예를 들면, 도 46a에 도시한 바와 같이, 베타부(46)의 형상을 타원 형상으로 해도 된다.

<226> 또한 도 46b에 도시한 바와 같이, 베타부(46)의 형상을, 전극 유닛(60)의 외주의 각 변의 중점을 연결한 마름모형으로 하여도 좋다. 또, 마름모형의 베타부(46)는 도 46b에 도시하는 경우보다도 작아도 좋고, 또한 그 형상이 허물어져 있더라도 무방하다.

<227> 또한 예를 들면, 도 46c에 도시한 바와 같이, 베타부(46)의 형상을, 전극 유닛(60)의 외주의 대향하는 2변에까지 달하는 띠 형상으로 하고, 빗형 전극(53)을 그 밖의 2변측, 즉 띠 형상의 베타부(46)의 양측에 형성해도 된다. 또, 도 46c에 도시하는 형상의 전극 유닛(60)을 갖는 액정 표시 장치에 대해서는 제6 실시 형태에서 상세하게 서술한다.

<228> [제6 실시 형태]

<229> 본 발명의 제6 실시 형태에 따른 액정 표시 장치에 대하여 도 47을 이용하여 설명한다. 도 47은 본 실시 형태에 따른 액정 표시 장치의 1 화소의 구성을 나타내는 평면도이다. 또, 제5 실시 형태에 따른 액정 표시 장치와 마찬가지로의 구성 요소에 대해서는 동일한 부호를 붙이고 설명을 생략하거나 혹은 간략히 한다.

<230> 본 실시 형태에 따른 액정 표시 장치의 기본적 구성은, 화소 전극(16)을 구성하는 전극 유닛(60)의 형상 이외에는 제5 실시 형태에 따른 액정 표시 장치와 거의 마찬가지이다. 본 실시 형태에 따른 액정 표시 장치는, 전극 유닛(60)에 있어서, 그 장방형의 외주의 드레인 버스 라인(14)측의 2변 근방의 영역에 빗형 전극(53)이 형성되고, 다른 영역이 베타부(46)로 되어 있는 것에 주된 특징이 있다.

<231> 도 47에 도시한 바와 같이, 장방형의 외주를 갖는 전극 유닛(60)에서는, 외주의 드레인 버스 라인(14)과 평행한 2변 근방의 영역에, 줄기부(48), 브랜치부(49)로 이루어지는 빗형 전극(53)이 형성되어 있다. 전극 유닛(60)의 외주의 폭을, 제5 실시 형태에 따른 액정 표시 장치와 같이 예를 들면 35 μ m×78 μ m로 한 경우, 빗형 전극(53)이 형성되어 있는 영역의 폭은, 전극 유닛(60)의 외주의 드레인 버스 라인(14)과 평행한 2변으로부터, 각각 예를 들면 7 μ m로 되어 있다. 이 경우, 베타부(46)의 게이트 버스 라인(12)과 평행한 방향의 폭은 64 μ m로 되어 있다.

<232> 본 실시 형태에 따른 액정 표시 장치에서는, 제4 실시 형태에 따른 액정 표시 장치와 마찬가지로, 드레인 버스 라인(14)을 따른 영역에 빗형 전극(53)이 형성되어 있기 때문에, 이 빗형 전극(53)에 의해, 드레인 버스 라인(14) 단부의 액정 배향이 상부 방향(도 47 중, 우측 상부 방향/좌측 상부 방향)과 하부 방향(도 47 중, 우측 하부 방향/좌측 하부 방향)의 2개의 영역으로 명확하게 분할된다. 그리고, 이와 같이 2개의 배향 영역이 마련되어 있기 때문에, 상하로 분할된 액정의 도메인은 반드시 줄기부(48)의 부분을 지나가게 된다. 이에 의해, 드레인 버스 라인(14)을 따른 액정의 도메인의 혼란을 방지할 수 있고, 표시의 거칠함을 억제하여, 액정 패널을 손가락으로 누르는 등의 외력이 가해진 경우에 흔적이 남지 않는다고 하는 효과를 얻을 수 있다.

<233> 또한, 본 실시 형태에 따른 액정 표시 장치는, 장방형의 외주의 전극 유닛(60)을 갖는 제5 실시 형태에 따른 액

정 표시 장치와 비교하여, 전극 유닛(60)에 있어서 베타부(46)가 차지하는 면적이 크기 때문에, 빗형 전극(53)의 치수 변동에 기인하는 휘도차나 표시 얼룩의 발생을 더욱 효과적으로 억제할 수 있다.

- <234> [제7 실시 형태]
- <235> 본 발명의 제7 실시 형태에 따른 액정 표시 장치에 대하여 도 48을 이용하여 설명한다. 도 48은 본 실시 형태에 따른 액정 표시 장치의 1 화소의 구성을 나타내는 평면도이다. 또, 제5 실시 형태에 따른 액정 표시 장치와 마찬가지로의 구성 요소에 대해서는 동일한 부호를 붙이고 설명을 생략하거나 혹은 간략히 한다.
- <236> 본 실시 형태에 따른 액정 표시 장치의 기본적 구성은, 화소 전극(16)을 구성하는 전극 유닛(60)의 형상 이외에는, 제5 실시 형태에 따른 액정 표시 장치와 거의 마찬가지로이다. 본 실시 형태에 따른 액정 표시 장치는, 축적 용량 전극(19)상에 전극 유닛(60a)이 형성되어 있는 점에 주된 특징이 있다.
- <237> 본 실시 형태에 따른 액정 표시 장치에서의 화소 전극(16)은, 도 48에 도시한 바와 같이, 축적 용량 전극(19)이 형성된 화소 영역의 중앙에 형성되고, 장방형의 외주를 갖고, 화소 영역보다 작은 전극 유닛(60a)과, 전극 유닛(60a)과 상하의 게이트 버스 라인(12)의 사이에 복수 형성되고, 장방형의 외주를 갖고, 화소 영역보다 작은 전극 유닛(60b)을 갖고 있다. 전극 유닛(60a, 60b)은 슬릿(62)에 의해 분리되어 있다. 또한 화소 전극(16)은 슬릿(62)에 의해 분리된 전극 유닛(60a, 60b)을 상호 전기적으로 접속하는 접속 전극(64)을 갖고 있다. 도 48에서는 드레인 버스 라인(14)과 평행한 방향으로, 1개의 전극 유닛(60a)과, 전극 유닛(60a)과 상하의 게이트 버스 라인(12)의 사이에 2개씩(합계 4개)의 전극 유닛(60b)이 배치되어 있다.
- <238> 전극 유닛(60a)은 전극 유닛(60a) 아래의 절연막에 형성된 콘택트홀을 통하여 축적 용량 전극(19)에 전기적으로 접속되어 있다.
- <239> 전극 유닛(60a)은, 게이트 버스 라인(12) 및 드레인 버스 라인(14)과 거의 평행 또는 수직인 변을 갖는 장방형 부분(96)과, 장방형 부분(96)의 드레인 버스 라인(14)에 평행한 변에서 돌출되고, 축적 용량 전극(19)의 양단 상측을 피복하는 볼록 부분(97)을 갖는 베타부(46)를 갖고 있다.
- <240> 또한 전극 유닛(60a)은, 베타부(46)의 장방형 부분(96)의 게이트 버스 라인(12)과 평행한 변의 중앙에서 분기하여, 드레인 버스 라인(14)과 거의 평행하게 연신하는 줄기부(48)를 갖고 있다. 이 줄기부(48)의 크기는 예를 들면 길이 5 μ m, 폭 5 μ m이다.
- <241> 또 전극 유닛(60a)은 베타부(46)의 장방형 부분(96) 및 볼록 부분(97)으로부터 분기하여, 줄기부(48)에 대하여 비스듬히 빗 형상으로 연신하는 복수의 브랜치부(49)와, 인접하는 브랜치부(49) 사이의 전극의 제외부(66)를 갖고 있다. 인접하는 줄기부(48)와 장방형 부분(96)에 의해 구획된 영역에서는, 베타부(46)로부터 분기한 각 브랜치부(49)가 거의 동일한 방향으로 연신하고 있다.
- <242> 한편, 전극 유닛(60b)은 게이트 버스 라인(12) 및 드레인 버스 라인(14)과 거의 평행 또는 수직인 변을 갖는 장방형의 베타부(46)를 갖고 있다. 전극 유닛(60b)에 있어서의 장방형의 베타부(46)의 게이트 버스 라인(12)과 평행한 방향의 폭은, 예를 들면 60 μ m이다. 또한 드레인 버스 라인(14)과 평행한 방향의 폭은 예를 들면 39 μ m이다.
- <243> 또한 전극 유닛(60b)은 베타부(46)의 각 변의 중앙에서 분기하여, 게이트 버스 라인(12) 및 드레인 버스 라인(14)과 거의 평행 또는 수직으로 연신하는 줄기부(48)를 갖고 있다. 게이트 버스 라인(12)과 거의 평행하게 연신하는 줄기부(48)의 크기는, 예를 들면 길이 9 μ m, 폭 5 μ m이다. 드레인 버스 라인(14)과 거의 평행하게 연신하는 줄기부(48)의 크기는, 예를 들면 길이 5 μ m, 폭 5 μ m이다.
- <244> 또한 전극 유닛(60b)은 베타부(46)로부터 분기하여, 줄기부(48)에 대하여 비스듬히 빗 형상으로 연신하는 복수의 브랜치부(49)와, 인접하는 브랜치부(49) 사이의 전극의 제외부(66)를 갖고 있다. 인접하는 줄기부(48)에 의해 구획된 영역에서는, 베타부(46) 및 줄기부(48)로부터 분기한 각 브랜치부(49)가 거의 동일한 방향으로 연신하고 있다.
- <245> 전극 유닛(60a, 60b)에서의 줄기부(48)와 브랜치부(49)가 이루는 각은 예를 들면 45°이다. 브랜치부(49)의 폭은 예를 들면 3 μ m이고, 제외부(66)의 폭은 예를 들면 3 μ m이다.
- <246> 전극 유닛(60a, 60b)의 각 브랜치부(49)의 단부는, 게이트 버스 라인(12) 및 드레인 버스 라인(14)과 거의 평행 또는 수직으로 성형되어 있고, 이에 의해, 전극 유닛(60a, 60b)의 외주가 거의 장방형으로 되어 있다. 전극 유닛(60a)의 외주의 게이트 버스 라인(12)과 평행한 방향의 폭은, 예를 들면 78 μ m이고, 드레인 버스 라인(14)과

평행한 방향의 폭은, 예를 들면 64 μ m이다. 전극 유닛(60b)의 외주의 게이트 버스 라인(12)과 평행한 방향의 폭은, 예를 들면 78 μ m이고, 드레인 버스 라인(14)과 평행한 방향의 폭은 예를 들면 49 μ m이다.

- <247> 인접하는 전극 유닛(60a, 60b)은 장방형의 전극 유닛(60a, 60b)의 게이트 버스 라인(12)에 평행한 변의 중앙에 위치하는 줄기부(48)에 접속하도록 형성된 접속 전극(64)에 의해 상호 전기적으로 접속되어 있다.
- <248> 또한, 화소 영역의 도면 중 아래쪽에는, 아래쪽에 인접하는 화소 영역의 TFT(20)의 드레인 전극(36)이 돌출되어 형성되어 있다. 제3 실시 형태에 의한 경우와 마찬가지로의 이유로부터, 이 영역에 대응하는 전극 유닛(60b)(도 48에서 아래)의 형상은, 드레인 전극(36)의 형상에 맞추어 장방형의 일부가 떨어진 형상으로 형성되어 있다. 구체적으로는, 그 밖의 전극 유닛(60b)의 외주의 형상이 49 μ m \times 78 μ m의 장방형인 데 대하여, 이 영역의 전극 유닛(60)의 외주의 형상은 드레인 전극(36)으로부터 7 μ m 이격하도록, 장방형의 일부가 떨어진 형상으로 되어 있다.
- <249> 이와 같이, 화소 영역의 중앙 부근에 형성된 축적 용량 전극(19)상에, 화소 전극(16)을 구성하는 전극 유닛(60a)이 형성되어 있어도 좋다.
- <250> 축적 용량 전극(19)상에 형성하는 전극 유닛(60a)의 형상은, 상기 도 48에 도시하는 것에 한정되는 것은 아니지만, 이하와 같은 조건을 충족시키는 형상으로 하는 것이 바람직하다.
- <251> 우선, 전극 유닛(60a)은 축적 용량 전극(19) 상의 영역을 전부 피복하는 베타부를 갖고 있을 필요가 있다.
- <252> 또한, 축적 용량 전극(19)이 형성되어 있는 영역에는, 게이트 버스 라인(12) 및 드레인 버스 라인(14)과 동일한 도전층이 절연막을 개재하여 적층된 상태로 형성되어 있다. 이 때문에, 축적 용량 전극(19)이 형성되어 있는 영역에서는 거의 빛이 투과할 수 없다. 따라서, 전극 유닛(60a)은 축적 용량 전극(19) 상의 영역 이외의 영역에도 베타부를 갖고 있을 필요가 있다.
- <253> [제8 실시 형태]
- <254> 본 발명의 제8 실시 형태에 따른 액정 표시 장치 및 그 제조 방법에 대하여 도 49 내지 도 57c를 이용하여 설명한다. 또, 제5 실시 형태에 따른 액정 표시 장치와 마찬가지로의 구성 요소에 대해서는 동일한 부호를 붙이고 설명을 생략하거나 혹은 간략히 한다.
- <255> 우선, 본 실시 형태에 따른 액정 표시 장치에 대하여 도 49 내지 도 55b를 이용하여 설명한다. 도 49는 본 실시 형태에 따른 액정 표시 장치의 1 화소의 구성을 나타내는 평면도, 도 50a는 도 49의 A-A' 선 단면도, 도 50b는 B-B' 선 단면도, 도 51은 본 실시 형태에 따른 액정 표시 장치의 편광판 등의 배치를 나타내는 도면, 도 52는 본 실시 형태에 따른 액정 표시 장치에서 반사 전극층의 수를 바꾼 경우의 1 화소의 구성을 나타내는 평면도, 도 53은 본 실시 형태에 따른 액정 표시 장치에서 축적 용량 전극이 형성된 영역에 반사 전극을 형성한 경우의 1 화소의 구성을 나타내는 평면도, 도 54a 및 도 54b는 본 실시 형태에 따른 액정 표시 장치에서의 BM의 개구율과 반사율과의 관계, 및 BM의 개구율과 투과율과의 관계를 나타내는 그래프, 도 55a 및 도 55b는 본 실시 형태에 따른 액정 표시 장치에서의 반사 영역의 면적율과 반사율의 관계, 및 반사 영역의 면적율과 투과율의 관계를 나타내는 그래프이다.
- <256> 본 실시 형태에 따른 액정 표시 장치는, 제5 실시 형태에 따른 액정 표시 장치에 있어서 TFT 기관(2)측에 반사 전극이 더 마련된 투과형과 반사형의 기능을 나란히 갖는 액정 표시 장치이다.
- <257> 도 49에 도시한 바와 같이, 게이트 버스 라인(12)과 드레인 버스 라인(14)으로 둘러싸인 화소 영역에는, 제5 실시 형태에 따른 액정 표시 장치와 마찬가지로의 화소 전극(16)이 형성되어 있다.
- <258> 게이트 버스 라인(12) 및 드레인 버스 라인(14)의 교차 위치 근방에는, 제5 실시 형태에 따른 액정 표시 장치와 마찬가지로 TFT(20)가 형성되어 있다. 여기서, 드레인 전극(36) 및 소스 전극(38)은, 예를 들면 알루미늄막과 티탄막의 적층막 등의 도전막으로 이루어지는 것으로, 이들은 동일한 도전막에 의해 형성되어 있다. 게이트 버스 라인(12)의 채널 보호막 바로 아래의 영역은, TFT(20)의 게이트 전극으로서 기능하도록 되어 있다.
- <259> 또한, 전극 유닛(60)의 아래에는, 베타부(46)와 거의 마찬가지로의 형상의 반사 전극(55)이 절연막을 개재하여 베타부(46)와 중첩되도록 형성되어 있다. 반사 전극(55)의 게이트 버스 라인(12)과 평행한 방향의 폭은 예를 들면 60 μ m이다. 또한 드레인 버스 라인(14)과 평행한 방향의 폭은 예를 들면 25 μ m이다. 또, 반사 전극(55)은 그 위에 형성되어 있는 전극 유닛(60)의 베타부(46)와 거의 동일하거나 또는 이것보다도 작은 형상을 갖는 것이면 된다.

- <260> 전극 유닛(60)과 반사 전극(55)은 콘택트홀(28)을 통하여 전기적으로 접속되어 있다. 콘택트홀(28)은 반사 전극(55)의 외주로부터 예를 들면 5 μ m 내측의 15 μ m \times 50 μ m의 장방형의 영역에 형성되어 있다.
- <261> 반사 전극(55)은 예를 들면 소스 전극(38)과 동일한 도전막으로 형성되어 있다. 그리고, TFT(20) 근방의 반사 전극(55)(도 49에서 위)은 소스 전극(38)과 일체적으로 형성되어 있다. 이에 의해, 소스 전극(38)에 화소 전극(16)이 전기적으로 접속되어 있다.
- <262> 도 50a 및 도 50b는 전극 유닛(60) 및 반사 전극(55)이 형성된 영역의 단면 구조를 도시하고 있다. 도시하는 바와 같이, 게이트 버스 라인(12) 등이 형성된 유리 기판(10)상에 형성된 절연막(22)상에는, 예를 들면 알루미늄막(29)과 티탄막(31)의 적층막으로 이루어지는 반사 전극(55)이 형성되어 있다. 절연막(22) 및 반사 전극(55)상에는 절연막(25)이 형성되어 있다. 절연막(25) 및 티탄막(31)에는 알루미늄막(29)에 달하는 콘택트홀(28)이 형성되어 있다. 콘택트홀(28)이 형성된 절연막(25)상에는 전극 유닛(60)이 형성되어 있다. 전극 유닛(60)은 그 아래의 반사 전극(55)과 베타부(46)의 위치가 가지런해지도록 형성되어 있고, 베타부(46)의 중앙 부분이 콘택트홀(28)을 통하여 반사 전극(55)의 알루미늄막(29)에 전기적으로 접속되어 있다. 이렇게 해서 반사 전극(55)상에 형성되어 있는 전극 유닛(60)끼리는, 도 49 및 도 50b에 도시한 바와 같이, 접속 전극(64)에 의해 전기적으로 접속되어 있다.
- <263> 도 51은 본 실시 형태에 따른 액정 표시 장치의 편광판 등의 배치를 도시하고 있다. 도시하는 바와 같이, 본 실시 형태에 따른 액정 표시 장치에서는, 도 35에 도시하는 제3 실시 형태에 따른 액정 표시 장치의 편광판 등의 배치 외에, 관찰자측의 편광판(86)상에 광 산란층으로서 광로 컨트롤 필름(79)이 배치되어 있다. 광로 컨트롤 필름(79)은 특정한 방향의 빛을 산란하는 필름이다.
- <264> 이렇게 해서, 본 실시 형태에 따른 액정 표시 장치가 구성되어 있다.
- <265> 다음에, 본 실시 형태에 따른 액정 표시 장치의 동작에 대하여 설명한다.
- <266> 화소 전극(16)과 대향 전극(42)의 사이에 전압이 인가되어 있지 않은 상태에서는, 액정 분자는 기판면과 거의 수직으로 배향하고 있다.
- <267> 우선, 화소 전극(16)과 대향 전극(42)의 사이에 전압이 인가되어 있지 않은 상태에서 화소 영역에 외광이 입사한 경우, 빛은 반사 영역에 형성된 반사 전극(55)에 의해 반사된다. 반사한 빛은, 액정 분자가 수직 배향하고 있기 때문에 그 편광 상태는 변화하지 않고, 관찰자측의 편광판(86)에 의해 흡수된다. 이렇게 해서, 흑 표시가 실현된다.
- <268> 다음에, 화소 전극(16)과 대향 전극(42) 사이에 전압이 인가되어 있지 않은 상태에서 백 라이트를 점등한 경우, 액정 패널 배면에 형성된 편광판(87)을 통과한 백 라이트로부터의 빛은, 반사 전극(55)이 형성되어 있지 않은 투명 영역을 통과한다. 여기서, 백 라이트로부터의 빛은, 액정 분자가 수직 배향하고 있기 때문에 그 편광 상태는 변화하지 않고, 관찰자측의 편광판(86)으로 흡수된다. 이렇게 해서, 흑 표시가 실현된다.
- <269> 한편, 화소 전극(16)과 대향 전극(42) 사이에 전압이 인가되면, 액정 분자는 경사 배향되고, 광학적 효과인 복굴절을 발현하여, 빛의 편광 상태를 변화시킨다.
- <270> 화소 전극(16)과 대향 전극(42) 사이에 전압이 인가되어 있는 상태에서 화소 영역에 외광이 입사한 경우, 반사 전극에 의해 반사한 빛은 그 편광 상태가 변화되어 있기 때문에, 관찰자측의 편광판(86)을 통과한다. 이렇게 해서, 회색으로부터 백의 표시가 실현된다.
- <271> 여기서, 본 실시 형태에 따른 액정 표시 장치에서는, 광 산란층으로서의 광로 컨트롤 필름(79)에, 소정의 각도로 입사하는 빛을 산란하는 필름을 이용하고 있다. 이 광로 컨트롤 필름(79)에 의해, 예를 들면 태양에서 입사한 빛을 비 특허 문헌1에 개시된 액정 표시 장치와 같이 산란시켜, 반사 전극(55)에 의해 반사되어 관찰자에게 이르는 빛을 표시에 이용할 수 있다. 이에 의해, 예를 들면 태양과 같은 광원인 경우이더라도 그 표면 반사를 회피하여, 반사 전극(55)으로부터의 반사광을 표시로서 관찰하는 것이 가능하게 된다.
- <272> 또한, 화소 전극(16)과 대향 전극(42) 사이에 전압이 인가되어 있는 상태에서 백 라이트를 점등한 경우, 백 라이트로부터 입사한 빛도 그 편광 상태가 변화되어 관찰자측의 편광판(86)을 통과한다. 이렇게 해서, 회색으로부터 백의 표시가 실현된다.
- <273> 또, 투과형으로서 백 라이트를 점등하고 있는 경우에, 외광의 반사에 의한 표시 품질에의 영향은 거의 없다. 이것은 투과형에서의 흑 표시와 반사형에서의 흑 표시는 모두 전압 무인가 시에 실현되고, 투과형에서의 흑 표

시 시에는 외광으로부터의 반사도 없기 때문이다.

- <274> 본 실시 형태에 따른 액정 표시 장치는, 반사 전극(55)이 TFT 기판(2)상에 형성되어 있는 소스 전극(38)과 동일한 도전막에 의해 형성되어 있는 것에 특징이 있다. 이에 의해, 소스 전극(38)을 형성하는 공정에서 반사 전극(55)도 동시에 형성할 수 있으므로, 투과형의 액정 표시 장치의 제조 공정의 공정 수를 늘리는 일없이, 반사형과 투과형의 기능을 나란히 갖는 액정 표시 장치를 제조할 수 있다.
- <275> 또, 도 49에 도시하는 경우에서는, 1 화소에 있어서의 모든 전극 유닛(60)의 아래에 반사 전극(55)을 마련하고 있었지만, 모든 전극 유닛(60)의 아래에 반사 전극(55)을 마련하지 않아도 된다. 반사 전극(55)을 마련하는 수나 영역을 바꿈으로써, 액정 패널의 반사율 및 투과율을 바꿀 수 있다.
- <276> 예를 들면, 도 52에 도시한 바와 같이, 축적 용량 버스 라인(18)을 사이에 두고, 도면 중 위쪽의 전극 유닛(60)의 아래에 반사 전극(55)을 마련하고, 도면 중 아래쪽의 전극 유닛(60)의 아래에는 반사 전극(55)을 마련하지 않도록 해도 된다. 이 경우, 1 화소 전체의 전극 유닛(60)의 아래에 반사 전극(55)을 마련한 도 49에 도시하는 경우와 비교하여, 반사 전극(55)의 수가 반감되어 있기 때문에, 액정 패널의 투과율은 증가하고 반사율은 감소하게 된다.
- <277> 1 화소 내의 영역을 유효하게 활용하여 반사 영역 및 투과 영역의 낭비를 줄이기 위해서는, 예를 들면 이하와 같은 조건으로 반사 전극(55)을 형성하는 것이 유효하다.
- <278> 우선, 소스 전극(38)과 화소 전극(16)은 반드시 전기적으로 접속할 필요가 있다. 그래서, 소스 전극(38)과 직접 전기적으로 접속하는 전극 유닛(60)의 아래에는, 반사 전극(55)을 형성한다.
- <279> 또한, 축적 용량 전극(19)이 형성되어 있는 경우, 축적 용량 전극(19)이 형성된 영역은 빛이 투과하는 영역으로 될 수는 없다. 이 때문에, 축적 용량 전극(19)이 형성되어 있는 영역에 반사 전극(55)을 형성한다.
- <280> 이러한 조건을 충족시키도록 반사 전극(55)을 형성함으로써, 1 화소 내의 영역을 유효하게 활용할 수 있다.
- <281> 도 53은 축적 용량 전극(19)이 형성된 영역에 반사 전극(55)을 형성한 경우의 1 화소의 구성을 도시하는 평면도이다. 이 경우, 예를 들면, 화소 전극(16)은, 축적 용량 전극(19)상에 전극 유닛(60a)이 형성되어 있는 제7 실시 형태에 따른 액정 표시 장치와 마찬가지로 한다. 이 전극 유닛(60a)의 아래에, 베타부(46)와 거의 마찬가지로 형상의 반사 전극(55)이 절연막을 개재하여 베타부(46)와 중첩되도록 형성되어 있다. 전극 유닛(60a)과 그 아래에 형성된 반사 전극(55)은 콘택트홀(28)을 통하여 전기적으로 접속되어 있다.
- <282> 또한, 도 53 중 위쪽의 TFT(20) 근방의 전극 유닛(60b) 아래에는, 베타부(46)와 거의 마찬가지로 형상의 반사 전극(55)이 절연막을 개재하여 베타부(46)와 중첩되도록 형성되어 있다. 이 TFT(20) 근방의 전극 유닛(60b) 아래에 형성된 반사 전극(55)은 소스 전극(38)과 일체적으로 형성되어 있다. TFT(20) 근방의 전극 유닛(60b)과 그 아래에 형성된 반사 전극(55)은 콘택트홀(28)을 통하여 전기적으로 접속되어 있고, 이에 의해, TFT(20) 근방의 전극 유닛(60b)과 소스 전극(38)이 전기적으로 접속되어 있다.
- <283> 소스 전극(38)과 콘택트홀(28)을 통하여 전기적으로 접속하는 전극 유닛(60b)과, 축적 용량 전극(19) 상의 전극 유닛(60a)의 사이의 전극 유닛(60b)의 아래에는, 반사 전극(55)은 형성되어 있지 않다. 또한 도면 중, 축적 용량 버스 라인(18)의 아래쪽의 2개의 전극 유닛(60a)의 아래에는, 반사 전극(55)은 형성되어 있지 않다.
- <284> 상술한 바와 같이, 반사 전극(55)을 형성하는 수나 영역을 바꿈으로써, 액정 패널의 반사율 및 투과율을 바꿀 수 있다. 즉, 화소 영역에 있어서 반사 전극(55)이 형성되어 있는 반사 영역의 면적율과, 반사 전극(55)이 형성되어 있지 않은 투과 영역의 면적율을 적절하게 설정하는 것에 의해, 원하는 반사율 및 투과율로 설정할 수 있다.
- <285> 예를 들면, 화소 영역의 단부를 차광하는 BM의 개구부(98)의 영역에서의 반사 영역의 면적율과 반사율 및 투과율의 관계는, 도 54a 및 도 54b에 도시하는 그래프와 같이 된다. 도 54a는 반사 영역의 면적율과 반사율의 관계를 도시하는 그래프이고, 도 54b는 반사 영역의 면적율과 투과율의 관계를 도시하는 그래프이다.
- <286> 도 54a 및 도 54b에 도시하는 그래프로부터, 예를 들면, 5% 이상의 반사율 또한 5% 이상의 투과율을 얻기 위해서는, 화소 영역의 단부를 차광하는 BM의 개구부(98)의 영역에서의 반사 영역의 면적율을 10~25%의 범위 내로 설정하면 되는 것을 알 수 있다.
- <287> 또한, 화소 영역의 단부를 차광하는 BM의 개구부(98)의 영역에서의 투과 영역의 면적율과 반사율 및 투과율의 관계는, 도 55a 및 도 55b에 도시하는 그래프와 같이 된다. 도 55a는 투과 영역의 면적율과 반사율의 관계를

도시하는 그래프이고, 도 55b는 투과 영역의 면적율과 투과율의 관계를 도시하는 그래프이다.

- <288> 도 55a 및 도 55b에 도시하는 그래프로부터, 예를 들면, 5% 이상의 반사율 또한 5% 이상의 투과율을 얻기 위해서는, 화소 영역의 단부를 차광하는 BM의 개구부(98)의 영역에서의 투과 영역의 면적율을 50~90%의 범위 내로 설정하면 되는 것을 알 수 있다.
- <289> 다음에, 본 실시 형태에 따른 액정 표시 장치의 제조 방법에 대하여 도 56a 내지 도 57c를 이용하여 설명한다. 도 56a 내지 도 57c는 본 실시 형태에 따른 액정 표시 장치의 제조 방법을 도시하는 공정 단면도이며, 도 49의 드레인 버스 라인(14)을 따른 방향의 단면에 대응하고 있다. 또 이하에서는, TFT 기판(2)의 유리 기판(10)상에 화소 전극(16)을 형성할 때까지를 설명한다.
- <290> 우선, 유리 기판(10)상에, 제3 실시 형태에 의한 경우와 마찬가지로 하여 게이트 버스 라인(12), 축적 용량 버스 라인(18)을 형성한다.
- <291> 계속해서, 게이트 버스 라인(12) 등이 형성된 유리 기판(10)상에, 도시되지 않은 절연막을 개재하여, 예를 들면 스퍼터법에 의해 알루미늄막(29)을 형성한다(도 56a를 참조).
- <292> 계속해서, 알루미늄막(29)상에, 예를 들면 스퍼터법에 의해 티탄막(31)을 형성한다(도 56b를 참조).
- <293> 계속해서, 티탄막(31) 및 알루미늄막(29)을 패터닝하여 반사 전극(55)을 형성한다(도 56c를 참조). 이 때 동시에, 드레인 버스 라인(14), 드레인 전극(36), 소스 전극(38), 및 축적 용량 전극(19)을 형성한다. 이렇게 해서 반사 전극(55)을, 드레인 버스 라인(14), 드레인 전극(36), 소스 전극(38), 및 축적 용량 전극(19)과 동일한 도전막으로 형성한다.
- <294> 계속해서, 전면에, 예를 들면 CVD법에 의해, 실리콘 산화막으로 이루어지는 절연막(25)을 형성한다(도 56d를 참조).
- <295> 이어서, 절연막(25) 및 티탄막(31)을 선택적으로 에칭하여, 반사 전극(55)의 알루미늄막(29)에 달하는 컨택트홀(28)을 형성한다(도 57a를 참조).
- <296> 계속해서, 전면에, 예를 들면 스퍼터법에 의해 ITO로 이루어지는 투명 도전막(27)을 형성한다(도 57b를 참조).
- <297> 계속해서, 투명 도전막(27)을 패터닝하는 것에 의해, 전극 유닛(60), 접속 전극(64), 컨택트 영역(67)을 형성한다(도 57c를 참조). 이렇게 해서, TFT 기판(2)의 유리 기판(10)상에 화소 전극(16)이 형성된다.
- <298> 그리고 도시하지는 않지만, 이 이후는 통상의 액정 표시 장치의 제조 공정과 마찬가지로의 공정을 거치는 것에 의해, 본 실시 형태에 따른 액정 표시 장치를 완성할 수 있다.
- <299> 이와 같이, 본 실시 형태에 따르면, 반사 전극(55)을, 소스 전극(38) 등을 형성하는 공정에서 동시에 형성할 수 있으므로, 투과형의 액정 표시 장치의 제조 공정의 공정 수를 늘리는 일없이, 반사형과 투과형의 기능을 나란히 갖는 액정 표시 장치를 제조할 수 있다.
- <300> [제9 실시 형태]
- <301> 본 발명의 제9 실시 형태에 따른 액정 표시 장치에 대하여 도 58 내지 도 59b를 이용하여 설명한다. 도 58은 본 실시 형태에 따른 액정 표시 장치의 1 화소의 구성을 나타내는 평면도, 도 59a는 도 58의 A-A' 선 단면도, 도 59b는 B-B' 선 단면도이다. 또, 제8 실시 형태에 따른 액정 표시 장치와 마찬가지로의 구성 요소에 대해서는 동일한 부호를 붙이고 설명을 생략하거나 혹은 간략히 한다.
- <302> 제8 실시 형태에 따른 액정 표시 장치에서는, 화소 전극(16)을 구성하는 전극 유닛(60)은, 전극 유닛(60)과 동일한 층에 형성된 접속 전극(64)에 의해 상호 전기적으로 접속되어 있었다.
- <303> 본 실시 형태에 따른 액정 표시 장치는, 전극 유닛(60)과 동일한 층에 접속 전극(64)은 형성되어 있지 않고, 반사 전극(55)과 동일한 층에 접속 전극(57)이 형성되며, 반사 전극(55) 사이가 상호 전기적으로 접속되어 있는 것에 주된 특징이 있다. 이에 의해, 컨택트홀(28)을 통하여 반사 전극(55)에 전기적으로 접속된 전극 유닛(60)이 상호 전기적으로 접속되어 있다.
- <304> 즉, 도 58에 도시한 바와 같이, 화소 영역에는, 도 49에 도시하는 제8 실시 형태에 따른 액정 표시 장치와 마찬가지로의 전극 유닛(60)이 형성되어 있지만, 이들을 상호 전기적으로 접속하는 접속 전극(64)은 형성되어 있지 않

다.

- <305> 한편, 도 59a 및 도 59b에 도시한 바와 같이, 전극 유닛(60)의 아래에는 절연막(25)을 개재하여, 알루미늄막(29)과 티탄막(31)과의 적층막으로 이루어지는 반사 전극(55)이 형성되어 있다. 절연막은, 예를 들면 아크릴 수지로 이루어지고, 그 막 두께는 2 μ m이다. 전극 유닛(60)은 콘택트홀(28)을 통하여 반사 전극(55)의 알루미늄막(29)에 전기적으로 접속되어 있다.
- <306> 또한, 반사 전극(55)은 도 59b에 도시한 바와 같이, 반사 전극(55)의 알루미늄막(29)과 동일한 층으로 이루어지는 접속 전극(57)에 의해 상호 전기적으로 접속되어 있다. 접속 전극(57)상에는 절연막(25)이 형성되어 있다. 이렇게 해서, 반사 전극(55)이 접속 전극(57)에 의해 상호 전기적으로 접속되어 있는 것에 의해, 콘택트홀(28)을 통하여 반사 전극(55)에 전기적으로 접속된 전극 유닛(60)이 상호 전기적으로 접속되어 있다.
- <307> 본 실시 형태에 따른 액정 표시 장치에서는, 전극 유닛(60)을 전기적으로 접속하는 접속 전극(57)은, 두꺼운 수지 층으로 이루어지는 절연막(25)에 피복되고, 액정층에 노출되지 않는다. 이 때문에, 접속 전극(57)의 존재에 의한 특이점의 이동이 억제된다. 따라서, 제8 실시 형태에 따른 액정 표시 장치와 같이 CF 기관(4)측에 돌기형 구조물(73)을 마련하지 않더라도, 특이점의 발생을 안정화하는 것이 가능하게 된다. 이에 의해, CF 기관(4)측에 돌기형 구조물(73)을 형성하는 프로세스를 생략할 수 있어, 보다 간편한 제조 프로세스를 이용하여 저비용으로 액정 표시 장치를 제조할 수 있다.
- <308> [제10 실시 형태]
- <309> 본 발명의 제10 실시 형태에 따른 액정 표시 장치에 대하여 도 60을 이용하여 설명한다. 도 60은 본 실시 형태에 따른 액정 표시 장치의 게이트 버스 라인을 따른 방향의 단면도이다. 또, 제8 실시 형태에 따른 액정 표시 장치와 마찬가지로의 구성 요소에 대해서는 동일한 부호를 붙이고 설명을 생략하거나 혹은 간략히 한다.
- <310> 본 실시 형태에 따른 액정 표시 장치의 기본적 구성은 제8 실시 형태에 따른 액정 표시 장치와 거의 마찬가지이다. 본 실시 형태에 따른 액정 표시 장치는 CF 기관(4)측에, TFT 기관(2)상에 형성된 반사 전극(55)과 거의 동일한 위치에, 반사 전극(55)과 거의 동일한 크기의 댐형 구조물이 형성되어 있는 점에 주된 특징이 있다.
- <311> 즉, 도 60에 도시한 바와 같이, CF 기관(4)의 TFT 기관(2)에 대향하는 면에 형성된 대향 전극(42) 상의 반사 전극(55)과 거의 동일한 위치에, 반사 전극(55)과 거의 동일한 크기의 댐형 구조물(69)이 형성되어 있다. 댐형 구조물(69)의 게이트 버스 라인(12)과 평행한 방향의 폭은 예를 들면 60 μ m이다. 또한 드레인 버스 라인(14)과 평행한 방향의 폭은 예를 들면 25 μ m이다. 댐형 구조물(69)의 두께는 CF 기관(4)과 TFT 기관(2) 사이의 셀 갭의 거의 절반의 두께로 되어 있다.
- <312> 이와 같이, 본 실시 형태에 따른 액정 표시 장치에서는, CF 기관(4)측에, TFT 기관(2)상에 형성된 반사 전극(55)과 거의 동일한 위치에, 반사 전극(55)과 거의 동일한 크기의 댐형 구조물(69)이 형성되어 있다. 이 댐형 구조물(69)에 의해, 돌기형 구조물(73)이 형성되어 있는 제8 실시 형태에 따른 액정 표시 장치와 마찬가지로, 전극 유닛(60) 중심부에 형성되는 s=+1의 특이점을 확실하게 고정할 수 있다.
- <313> 또한, 본 실시 형태에 따른 액정 표시 장치에서는, 댐형 구조물(69)에 의해, 반사 영역에서의 액정층의 두께가 다른 영역의 대략 절반으로 되어 있다. 이 때문에, 반사 전극(55)이 형성된 반사 영역에 입사한 빛은, 관찰자 측에서 입사하여 반사 전극(55)에 의해 반사되고, 관찰자측에 출사될 때까지는, 반사 전극(55)이 형성되어 있지 않은 투과 영역에서 백 라이트로부터의 빛이 통과하는 액정과 거의 동일한 두께의 액정을 통과하게 된다. 이에 의해, 반사 영역에서의 착색을 경감할 수 있다.
- <314> (변형예)
- <315> 본 발명의 제10 실시 형태의 변형예에 따른 액정 표시 장치에 대하여 도 61을 이용하여 설명한다. 도 61은 본 변형예에 의한 액정 표시 장치의 게이트 버스 라인을 따른 방향의 단면도이다.
- <316> 본 변형예에 의한 액정 표시 장치는 댐형 구조물(69)상에 돌기형 구조물(73)을 더 마련한 것이다. 본 변형예에 따른 액정 표시 장치에서의 돌기형 구조물(73)은, 제5 실시 형태에 따른 액정 표시 장치에서의 돌기형 구조물(73)과 마찬가지의 것이며, 전극 유닛(60)의 거의 중앙에 위치하도록 댐형 구조물(69)상에 형성되어 있다.
- <317> 이와 같이, CF 기관(4)측에 댐형 구조물(69) 및 돌기형 구조물(73)을 마련하는 것에 의해서도, 상기와 같이, 전극 유닛(60)중심부에 형성되는 s=+1의 특이점을 확실하게 고정함과 함께, 반사 영역에서의 착색을 경감할 수 있

다.

- <318> [제11 실시 형태]
- <319> 본 발명의 제11 실시 형태에 따른 액정 표시 장치 및 그 제조 방법에 대하여 도 62 내지 도 65c를 이용하여 설명한다. 또, 제8 실시 형태에 따른 액정 표시 장치와 마찬가지로의 구성 요소에 대해서는 동일한 부호를 붙이고 설명을 생략하거나 혹은 간략히 한다.
- <320> 우선, 본 실시 형태에 따른 액정 표시 장치에 대하여 도 62를 이용하여 설명한다. 도 62는 본 실시 형태에 의한 액정 표시 장치의 게이트 버스 라인을 따른 방향의 단면도이다.
- <321> 본 실시 형태에 따른 액정 표시 장치의 기본적 구성은, 제8 실시 형태에 의한 액정 표시 장치와 거의 마찬가지로이다. 본 실시 형태에 따른 액정 표시 장치는, 반사 전극(55)의 아래에 반사 전극(55)과 거의 동일한 크기의 평면 형상의 댄형 구조물(65)이 형성되어 있다, 즉, TFT 기판(2)측에 형성된 댄형 구조물(65)의 상면 및 측면에, 반사 전극(55)과 전극 유닛(60)이 형성되어 있는 점에 주된 특징이 있다.
- <322> 도 62에 도시한 바와 같이, 게이트 버스 라인(12) 등이 형성된 유리 기판(10)상에 형성된 절연막(22)상에 댄형 구조물(65)이 형성되어 있다. 댄형 구조물(65)의 상면 및 측면을 포함하는 영역에는, 알루미늄막(29)과 티탄막(31)의 적층막으로 이루어지는 반사 전극(55)이 형성되어 있다. 반사 전극(55)상에는 절연막(25)을 개재하여 전극 유닛(60)이 형성되어 있다. 전극 유닛(60)은 댄형 구조물(65)의 상면에서, 콘택트홀(28)을 통하여 반사 전극(55)의 알루미늄막(29)과 전기적으로 접속되어 있다.
- <323> 이와 같이, 본 실시 형태에 따른 액정 표시 장치에서는, 반사 전극(55)의 아래에 반사 전극(55)과 거의 동일한 크기의 댄형 구조물(65)이 형성되어 있다. 이 댄형 구조물(65)에 의해, CF 기판(4)측에 댄형 구조물(69)이 형성되어 있는 제10 실시 형태에 따른 액정 표시 장치와 마찬가지로, 전극 유닛(60) 중심부에 형성되는 s=+1의 특이점을 확실하게 고정할 수 있다.
- <324> 또한, 본 실시 형태에 따른 액정 표시 장치에서는, 제10 실시 형태에 따른 액정 표시 장치와 마찬가지로, 댄형 구조물(65)에 의해, 반사 전극(55)이 형성된 반사 영역에서의 액정층의 두께가 다른 영역의 대략 절반으로 되어 있기 때문에, 반사 영역에서의 착색을 경감할 수 있다.
- <325> 다음에, 본 실시 형태에 따른 액정 표시 장치의 제조 방법에 대하여 도 63a 내지 도 65c를 이용하여 설명한다. 도 63a 내지 도 65c는 본 실시 형태에 따른 액정 표시 장치의 제조 방법을 도시하는 공정 단면도이다. 또 이하에서는, TFT 기판(2)의 유리 기판(10)상에 화소 전극(16)을 형성할 때까지를 설명한다.
- <326> 우선, 유리 기판(10)상에, 제3 실시 형태에 의한 경우와 마찬가지로 하여 게이트 버스 라인(12), 축적 용량 버스 라인(18)을 형성한다.
- <327> 계속해서, 게이트 버스 라인(12) 등이 형성된 유리 기판(10)상에, 도시되지 않은 절연막을 개재하여, 아크릴 수지, 노블락 수지 등으로 이루어지는 수지층(32)을 형성한다(도 63a를 참조).
- <328> 계속해서, 수지층(32)을 패터닝하는 것에 의해 댄형 구조물(65)을 형성한다(도 63b를 참조).
- <329> 계속해서, 전면에, 예를 들면 스퍼터법에 의해 알루미늄막(29)을 형성한다(도 63c를 참조).
- <330> 이어서, 알루미늄막(29)상에, 예를 들면 스퍼터법에 의해 티탄막(31)을 형성한다(도 64a를 참조).
- <331> 계속해서, 티탄막(31) 및 알루미늄막(29)을 패터닝하여 댄형 구조물(65)의 상면 및 측면에 반사 전극(55)을 형성한다(도 64b를 참조). 이 때 동시에, 드레인 버스 라인(14), 드레인 전극(36), 소스 전극(38), 및 축적 용량 전극(19)을 형성한다. 이렇게 해서 반사 전극(55)을, 드레인 버스 라인(14), 드레인 전극(36), 소스 전극(38), 및 축적 용량 전극(19)과 동일한 도전막으로 형성한다.
- <332> 계속해서 전면에, 예를 들면 CVD법에 의해, 실리콘 산화막으로 이루어지는 절연막(25)을 형성한다(도 64c를 참조).
- <333> 이어서, 절연막(25) 및 티탄막(31)을 선택적으로 에칭하여, 반사 전극(55)의 알루미늄막(29)에 달하는 콘택트홀(28)을 형성한다(도 65a를 참조).
- <334> 계속해서, 전면에, 예를 들면 스퍼터법에 의해, ITO로 이루어지는 투명 도전막(27)을 형성한다(도 65b를 참조).

- <335> 계속해서, 투명 도전막(27)을 패터닝하는 것에 의해 전극 유닛(60), 접속 전극(64), 콘택트 영역(67)을 형성한다(도 65c를 참조). 이렇게 해서, TFT 기판(2)의 유리 기판(10)상에 화소 전극(16)이 형성된다.
- <336> 그리고 도시하지는 않지만, 이 이후는 통상의 액정 표시 장치의 제조 공정과 마찬가지로 공정을 거치는 것에 의해, 본 실시 형태에 따른 액정 표시 장치를 완성할 수 있다.
- <337> (변형예)
- <338> 본 발명의 제11 실시 형태의 변형예에 따른 액정 표시 장치에 대하여 도 66을 이용하여 설명한다. 도 66은 본 변형예에 따른 액정 표시 장치의 게이트 버스 라인을 따른 방향의 단면도이다.
- <339> 본 변형예에 의한 액정 표시 장치는, 도 66에 도시한 바와 같이, CF 기판(4)의 TFT 기판(2)에 대향하는 면에 형성된 대향 전극(42)상에, 제5 실시 형태에 의한 액정 표시 장치와 마찬가지로, 돌기형 구조물(73)을 마련한 것이다.
- <340> 이와 같이, CF 기판(4)측에 돌기형 구조물(73)을 마련하는 것에 의해, 전극 유닛(60) 중심부에 형성되는 s=+1의 특이점을 더욱 확실하게 고정할 수 있다.
- <341> [제12 실시 형태]
- <342> 본 발명의 제12 실시 형태에 따른 액정 표시 장치 및 그 제조 방법에 대하여 도 67 내지 도 70c를 이용하여 설명한다. 또, 제8 실시 형태에 따른 액정 표시 장치와 마찬가지로의 구성 요소에 대해서는 동일한 부호를 붙이고 설명을 생략하거나 혹은 간략히 한다.
- <343> 우선, 본 실시 형태에 따른 액정 표시 장치에 대하여 도 67 및 도 68을 이용하여 설명한다. 도 67은 본 실시 형태에 따른 액정 표시 장치의 1 화소의 구성을 나타내는 평면도, 도 68은 도 67의 B-B' 선 단면도이다.
- <344> 본 실시 형태에 따른 액정 표시 장치의 기본적 구성은, 반사 전극(55)을 형성하는 영역 이외에는 제8 실시 형태에 의한 액정 표시 장치와 거의 마찬가지로이다.
- <345> 본 실시 형태에 따른 액정 표시 장치에서는 도 67에 도시한 바와 같이, 전극 유닛(60) 사이의 슬릿(62)이 형성되어 있는 영역에 반사 전극(55)이 형성되어 있다. 반사 전극(55)은 제8 실시 형태에 따른 액정 표시 장치와 마찬가지로, 소스 전극(38)과 동일한 도전막으로 이루어지는 것이다.
- <346> 반사 전극(55)의 폭은 전극 유닛(60)과 반사 전극(55)이 가능한 중첩되지 않도록 슬릿(62)의 폭보다도 조금 작게 되어 있다. 예를 들면, 슬릿(62)의 폭이 8 μ m인 데 대하여, 반사 전극(55)의 폭은 6 μ m로 되어 있다.
- <347> 한편, 전극 유닛(60)과 동일한 층에 형성되고, 전극 유닛(60)을 상호 전기적으로 접속하는 접속 전극(64)의 아래에는, 반사 전극(55)은 형성되어 있지 않다.
- <348> 반사 전극(55)은 도 68에 도시한 바와 같이, 게이트 버스 라인(12) 등이 형성된 유리 기판(10)상에 형성된 절연막(22)상에 형성되어 있다. 반사 전극(55) 및 절연막(22)상에는 절연막(25)이 형성되어 있고, 절연막(25)상에 전극 유닛(60)이 형성되어 있다.
- <349> 슬릿(62)이 형성된 영역의 각 반사 전극(55)은 상호 전기적으로 분리되어 있고, 전기적으로 부유 상태로 되어 있다.
- <350> 본 실시 형태에 따른 액정 표시 장치는, 전극 유닛(60) 사이의 슬릿(62)이 형성된 영역에 반사 전극(55)이 형성되어 있고, 각 반사 전극(55)이 상호 전기적으로 접속되어 있지 않고 전기적으로 분리된 부유 상태로 되어있는 것에 주된 특징이 있다.
- <351> 이와 같이 반사 전극(55)을 형성하는 것에 의해, 반사 전극(55) 상의 액정 분자에 인가되는 실효 전압은, 전극 유닛(60)이 형성되어 있는 투과 영역에서의 인가 전압과 달리, 전극 유닛(60)의 주위의 전계에만 의한 것으로 된다. 이 때문에, 반사 전극(55) 상의 액정 분자에 인가되는 전압은 작아진다. 따라서, 반사 영역에서 액정에 의한 광학 효과가 억제되고, 반사 영역에서의 액정층의 두께를 투과 영역에서의 두께와 동일하게 한 경우에서도, 반사 영역에서의 착색을 경감할 수 있다.
- <352> 다음에, 본 실시 형태에 따른 액정 표시 장치의 제조 방법에 대하여 도 69a 내지 도 70c를 이용하여 설명한다. 도 69a 내지 도 70c는 본 실시 형태에 따른 액정 표시 장치의 제조 방법을 도시하는 공정 단면도이며, 도 67의 드레인 버스 라인(14)을 따른 방향의 단면에 대응하고 있다. 또, 이하에서는, TFT 기판(2)의 유리 기판(10)상

에 화소 전극(16)을 형성할 때까지를 설명한다.

- <353> 우선, 유리 기판(10)상에, 제3 실시 형태에 따른 경우와 마찬가지로 하여 게이트 버스 라인(12), 축적 용량 버스 라인(18)을 형성한다.
- <354> 계속해서, 게이트 버스 라인(12) 등이 형성된 유리 기판(10)상에, 도시되지 않은 절연막을 개재하여, 예를 들면 스퍼터법에 의해, 알루미늄막(29)을 형성한다(도 69a를 참조).
- <355> 계속해서, 알루미늄막(29)상에, 예를 들면 스퍼터법에 의해 티탄막(31)을 형성한다(도 69b를 참조).
- <356> 이어서, 티탄막(31) 및 알루미늄막(29)을 패터닝함으로써 반사 전극(55)을 형성한다(도 69c를 참조). 이 때 동시에, 드레인 버스 라인(14), 드레인 전극(36), 소스 전극(38), 및 축적 용량 전극(19)을 형성한다. 이렇게 해서 반사 전극(55)을, 드레인 버스 라인(14), 드레인 전극(36), 소스 전극(38), 및 축적 용량 전극(19)과 동일한 도전막으로 형성한다.
- <357> 계속해서, 전면에, 예를 들면 CVD법에 의해, 실리콘 산화막으로 이루어지는 절연막(25)을 형성한다(도 69d를 참조).
- <358> 계속해서, 절연막(25), 티탄막(31)을 패터닝하여 반사 전극(55)의 알루미늄막(29)에 달하는 개구부(33)를 형성한다(도 70a를 참조).
- <359> 계속해서, 전면에, 예를 들면 스퍼터법에 의해, ITO로 이루어지는 투명 도전막(27)을 형성한다(도 70b를 참조).
- <360> 이어서, 투명 도전막(27)을 패터닝하는 것에 의해, 전극 유닛(60), 접속 전극(64), 컨택트 영역(67)을 형성한다(도 70c를 참조). 이렇게 해서, TFT 기판(2)의 유리 기판(10)상에 화소 전극(16)이 형성된다.
- <361> 그리고 도시하지는 않지만, 이 이후는 통상의 액정 표시 장치의 제조 공정과 마찬가지로의 공정을 거치는 것에 의해, 본 실시 형태에 따른 액정 표시 장치를 완성할 수 있다.
- <362> [제13 실시 형태]
- <363> 본 발명의 제13 실시 형태에 따른 액정 표시 장치에 대하여 도 71 및 도 72를 이용하여 설명한다. 도 71은 본 실시 형태에 따른 액정 표시 장치의 1 화소의 구성을 나타내는 평면도, 도 72는 도 71의 A-A' 선 단면도이다. 또, 제3 및 제8 실시 형태에 따른 액정 표시 장치와 마찬가지로의 구성 요소에 대해서는 동일한 부호를 붙이고 설명을 생략하거나 혹은 간략히 한다.
- <364> 본 실시 형태에 따른 액정 표시 장치는, 제3 실시 형태에 따른 액정 표시 장치와 마찬가지로의 화소 전극(16)을 갖고, 화소 전극(16)을 구성하는 각 전극 유닛(60) 사이의 슬릿(62)이 형성된 영역에, 제12 실시 형태에 따른 액정 표시 장치와 마찬가지로 반사 전극(55)이 형성되어 있다.
- <365> 즉, 도 71 및 도 72에 도시한 바와 같이, 게이트 버스 라인(12)과 평행한 방향 및 드레인 버스 라인(14)과 평행한 방향으로 배열된 복수의 전극 유닛(60) 사이의 슬릿(62)이 형성되어 있는 영역에 반사 전극(55)이 형성되어 있다.
- <366> 본 실시 형태에 따른 액정 표시 장치에서는, 제12 실시 형태에 따른 액정 표시 장치와 비교하여 전극 유닛(60) 사이에 형성된 슬릿(62)의 영역이 크게 되어 있기 때문에, 반사 전극(55)의 면적도 크게 되어 있다.
- <367> [제14 실시 형태]
- <368> 본 발명의 제14 실시 형태에 따른 액정 표시 장치에 대하여 도 73 및 도 74를 이용하여 설명한다. 도 73은 본 실시 형태에 따른 액정 표시 장치의 1 화소의 구성을 나타내는 평면도, 도 74는 도 73의 A-A' 선 단면도이다. 또, 제12 실시 형태에 따른 액정 표시 장치와 마찬가지로의 구성 요소에 대해서는 동일한 부호를 붙이고 설명을 생략하거나 혹은 간략히 한다.
- <369> 본 실시 형태에 따른 액정 표시 장치의 기본적 구성은 제12 실시 형태에 따른 액정 표시 장치와 거의 마찬가지로이다. 본 실시 형태에 따른 액정 표시 장치에서는 도 73에 도시한 바와 같이, 제12 실시 형태에 따른 액정 표시 장치와 비교하여 전극 유닛(60)이 작게 형성되어 있다. 예를 들면, 전극 유닛(60)의 외주의 게이트 버스 라인(12)과 평행한 방향의 폭은 예를 들면 66 μ m이다. 또한 드레인 버스 라인(14)과 평행한 방향의 폭은 예를 들면 33 μ m이다.

- <370> 이와 같이 전극 유닛(60)이 작게 형성되어 있기 때문에, 화소 영역의 단부를 차광하는 BM의 개구부(98)의 드레인 버스 라인(14)과 평행한 변에서 소정의 폭의 영역(99)에는, 전극 유닛(60)이 형성되어 있지 않다. 예를 들면, BM의 개구부(98)의 드레인 버스 라인(14)과 평행한 변에서 6 μ m의 폭의 영역(99)에는, 전극 유닛(60)이 형성되어 있지 않다.
- <371> 본 실시 형태에 따른 액정 표시 장치에서는, 도 73 및 도 74에 도시한 바와 같이, 전극 유닛(60) 사이의 슬릿(62)이 형성된 영역 이외에, BM의 개구부(98)의 드레인 버스 라인(14)과 평행한 변에서 소정의 폭의 전극 유닛(60)이 형성되어 있지 않은 영역(99)에도, 반사 전극(55)이 형성되어 있다.
- <372> 이와 같이 전극 유닛(60)의 주위 영역에 반사 전극(55)을 형성함으로써, 제12 실시 형태에 따른 액정 표시 장치와 마찬가지로, 반사 전극(55) 상의 액정 분자에 인가되는 실효 전압은 전극 유닛(60)의 주위의 전계만에 의한 것으로 된다. 이 때문에, 반사 전극(55) 상의 액정 분자에 인가되는 전압이 작아진다. 이에 의해, 반사 영역에 있어서 액정에 의한 광학 효과가 억제되어, 반사 영역에서의 착색을 경감할 수 있다.
- <373> 이상과 같이, 상기 제3 내지 제14 실시 형태에 따르면, 화소 전극(16)이 슬릿을 개재하여 배치되고, 상호 전기적으로 접속된 복수의 전극 유닛(60)을 갖고, 전극 유닛(60)은 베타부(46)와, 베타부(46)로부터 전극 유닛(60)의 외주 방향으로 연신하는 복수의 연신부를 갖기 때문에, 연신부의 폭의 변동에 기인하는 휘도차의 발생을 억제하여, 표시 얼룩을 저감할 수 있어, 양호한 표시 품질을 얻는 것이 가능하게 된다.
- <374> 또한, 상기 제8 내지 제14 실시 형태에 따르면, 기관 위에 형성되는 버스 라인(12, 14, 18) 또는 TFT(20)의 전극과 동일한 도전막을 패터닝하여 반사 전극(55)을 형성하기 때문에, 투과형의 액정 표시 장치의 제조 공정의 공정 수를 늘리는 일없이, 염가로 반사형과 투과형의 기능을 나란히 갖는 액정 표시 장치를 제조할 수 있다.
- <375> 또한, 상기 제10 및 제11 실시 형태에 따르면, 반사 전극(55)이 형성되어 있는 반사 영역에 있어서, 액정층의 두께가 다른 영역보다도 얇게 되어 있으므로, 반사 영역에서의 착색을 경감할 수 있다.
- <376> [변형 실시 형태]
- <377> 본 발명은 상기 실시 형태에 한하지 않고 여러 가지의 변형이 가능하다.
- <378> 예를 들면, 상기 실시 형태에서는, 전극 유닛(60)의 각 브랜치부(49)의 끝은 게이트 버스 라인(12) 및 드레인 버스 라인(14)과 거의 평행 또는 수직으로 성형되어 있고, 전극 유닛(60)의 외주가 거의 정방형 또는 장방형으로 되어 있는 경우를 예로 설명했지만, 각 브랜치부(49)의 끝의 형상은 이들에 한정되는 것이 아니다. 예를 들면, 도 75a에 도시한 바와 같이, 브랜치부(49)의 끝이 그 연신 방향에 대하여 수직으로 성형되어 있어도 좋다. 또한 도 75b에 도시한 바와 같이, 브랜치부(49)를, 베타부(46) 또는 줄기부(48)에 접속된 근본부에서 선단부까지 서서히 가늘어지는 폭을 갖는 형상으로 하여도 된다.
- <379> 또한 상기 실시 형태에서는, 줄기부(48)와 브랜치부(49)가 이루는 각, 환언하면 전극 유닛(60)의 외주의 변과 브랜치부(49)가 이루는 각이 45°로 되도록 브랜치부(49)가 비스듬히 연신하고 있는 경우를 예로 설명했지만, 브랜치부(49)의 연신 방향은 이러한 경우에 한정되는 것은 아니다. 브랜치부(49)의 연신 방향은 전극 유닛(60)의 외주의 1변에 대하여 0~90°의 각도를 갖고 있으면 된다. 마찬가지로, 상기 실시 형태에서는, 전극 유닛(60)의 외주의 변과 줄기부(48)가 이루는 각이 90°인 경우에 대하여 설명했지만, 줄기부(48)의 연신 방향도 전극 유닛(60)의 외주의 1변에 대하여 0~90°의 각도를 갖고 있으면 된다. 즉, 빗형 전극(53)의 연신 방향은 전극 유닛(60)의 외주의 1변에 대하여 0~90°의 각도를 갖고 있으면 된다.
- <380> 또한, 상기 실시 형태에서는 거의 동일 형상의 전극 유닛(60)이 화소 영역에 배치되어 있는 경우를 예로 설명했지만, 형상이 서로 다른 복수의 전극 유닛(60)을 조합하여 배치해도 된다.
- <381> 또한, 상기 실시 형태에서는 정방형 또는 장방형의 외주를 갖는 전극 유닛(60)의 경우를 예로 설명했지만, 전극 유닛(60)의 외주의 형상은 이들에 한정되는 것이 아니다. 예를 들면, 전극 유닛(60)의 외주의 형상은 볼록 다각형이어도 되며, 이 때 베타부(46)는 전극 유닛(60)의 외주의 변과 거의 평행한 변을 갖도록 해도 무방하다.
- <382> 또한, 상기 실시 형태에서는 1 화소 내의 전극 유닛(60)의 수가 12개, 6개, 또는 5개인 경우를 예로 설명했지만, 1 화소 내의 전극 유닛(60)의 수는 이들에 한정되는 것이 아니다. 화소 영역의 크기 등에 대응하여 적절하게 소정의 수의 전극 유닛(60)을 형성할 수 있다.
- <383> 또한, 상기 실시 형태에서는 화소 전극(16)을 ITO로 이루어지는 투명 전극으로 하는 경우를 예로 설명했지만,

화소 전극(16)의 재료는 ITO에 한정되는 것이 아니다. 또한, 제3 내지 제7 실시 형태에 있어서, 화소 전극(16)을 알루미늄 등의 광 반사성을 갖는 도전막에 의해 형성하여, 반사형의 액정 표시 장치를 구성해도 된다.

- <384> 또한, 상기 실시 형태에서는 액정(6)을 구동하기 위한 능동 소자로서 TFT(20)가 형성되어 있는 경우를 예로 설명했지만, 능동 소자는 TFT(20)에 한정되는 것이 아니다. 예를 들면, 능동 소자로서 MIM(Metal Insulator Metal) 트랜지스터 등을 이용하여도 좋다. 여기서, 제8 내지 제14 실시 형태에 따른 경우와 마찬가지로 반사 전극(55)이 형성되어 있는 경우에는, 능동 소자의 전극과 동일한 도전막에 의해 반사 전극(55)을 형성하면 된다.
- <385> 또한, 상기 실시 형태에서는, TFT 기판(2)에 대향 배치된 CF 기판(4)상에 CF가 형성된 액정 표시 장치를 예로 설명했지만, 본 발명은 이것에 한하지 않고, TFT 기판(2)상에 CF가 형성된, 소위 CF-on-TFT 구조의 액정 표시 장치에도 적용할 수 있다.
- <386> 또한, 제8 내지 제14 실시 형태에서는, 소스 전극(38) 등과 동일한 도전막에 의해 반사 전극(55)을 형성하는 경우를 예로 설명했지만, 반사 전극(55)을 형성하는 도전막은 이것에 한정되는 것이 아니다. 반사 전극(55)은, 게이트 버스 라인(12), 드레인 버스 라인(14), TFT(20)의 드레인 전극(36), 소스 전극(38) 중 어느 하나와 동일한 도전막에 의해 형성하면 된다. 또한, 이들과는 별개의 도전막에 의해 반사 전극(55)을 형성해도 된다.
- <387> 또한, 제8 내지 제14 실시 형태에서는, 전극 유닛(60)의 형상이, 제3 내지 제7 실시 형태에 따른 액정 표시 장치 중 어느 하나와 마찬가지로인 경우를 예로 설명했지만, 전극 유닛(60)의 형상은 이들에 한정되는 것이 아니다.
- <388> 또한, 제10 및 제11 실시 형태에서는, 댐형 구조물(69, 65)을 마련하는 것에 의해, 반사 전극(55)이 형성되어 있는 반사 영역에서 액정층의 두께를 다른 영역보다도 얇게 했었지만, 액정층의 두께를 얇게 하기 위한 구조물의 형상은 댐 형상으로 한정되는 것이 아니다.

도면의 간단한 설명

- <389> 도 1a 및 도 1b는 본 발명의 제1 실시 형태에 따른 액정 표시 장치의 기본 구성을 도시하는 도면.
- <390> 도 2는 본 발명의 제1 실시 형태의 실시예 1-1에 따른 액정 표시 장치의 개략 구성을 도시하는 도면.
- <391> 도 3은 본 발명의 제1 실시 형태의 실시예 1-1에 따른 액정 표시 장치의 등가 회로를 모식적으로 도시하는 도면.
- <392> 도 4는 본 발명의 제1 실시 형태의 실시예 1-1에 따른 액정 표시 장치의 구성을 도시하는 도면.
- <393> 도 5는 종래의 액정 표시 장치의 구성을 도시하는 도면.
- <394> 도 6은 본 발명의 제1 실시 형태의 실시예 1-1에 따른 액정 표시 장치의 구성의 변형예를 도시하는 도면.
- <395> 도 7은 본 발명의 제1 실시 형태의 실시예 1-2에 따른 액정 표시 장치의 구성을 도시하는 도면.
- <396> 도 8은 종래의 액정 표시 장치의 구성을 도시하는 도면.
- <397> 도 9는 본 발명의 제1 실시 형태의 실시예 1-2에 따른 액정 표시 장치의 편광판 등의 배치를 도시하는 도면.
- <398> 도 10은 본 발명의 제1 실시 형태의 실시예 1-3에 따른 액정 표시 장치의 구동 방법을 나타내는 블록도.
- <399> 도 11은 본 발명의 제1 실시 형태의 실시예 1-4에 따른 액정 표시 장치의 구성을 도시하는 도면.
- <400> 도 12는 본 발명의 제1 실시 형태의 실시예 1-4에 따른 액정 표시 장치의 구성의 변형예를 도시하는 도면.
- <401> 도 13은 본 발명의 제2 실시 형태의 전제가 되는 액정 표시 장치의 구성을 도시하는 단면도.
- <402> 도 14는 본 발명의 제2 실시 형태의 전제가 되는 액정 표시 장치의 구성을 도시하는 단면도.
- <403> 도 15는 본 발명의 제2 실시 형태에 따른 액정 표시 장치의 구성을 도시하는 단면도.
- <404> 도 16은 본 발명의 제2 실시 형태에 따른 액정 표시 장치의 구성을 도시하는 단면도.
- <405> 도 17은 본 발명의 제2 실시 형태에 따른 액정 표시 장치의 구성을 도시하는 단면도.
- <406> 도 18은 본 발명의 제2 실시 형태에 따른 액정 표시 장치의 구성을 도시하는 단면도.

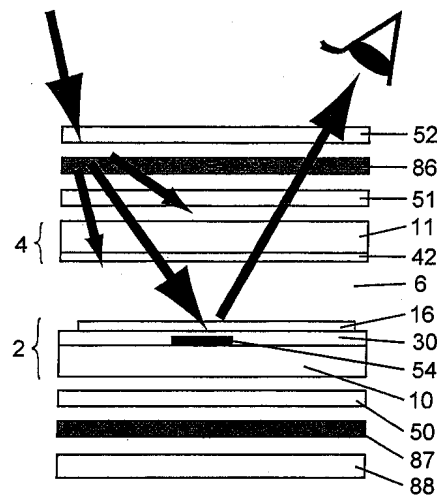
- <407> 도 19는 본 발명의 제2 실시 형태에 따른 액정 표시 장치의 구성을 도시하는 단면도.
- <408> 도 20은 본 발명의 제2 실시 형태에 따른 액정 표시 장치의 구성을 도시하는 단면도.
- <409> 도 21은 본 발명의 제2 실시 형태에 따른 액정 표시 장치의 구성을 도시하는 단면도.
- <410> 도 22는 본 발명의 제2 실시 형태에 따른 액정 표시 장치의 구성을 도시하는 단면도.
- <411> 도 23은 본 발명의 제2 실시 형태에 따른 액정 표시 장치에 대하여 설명하기 위한 도면.
- <412> 도 24는 본 발명의 제2 실시 형태에 따른 액정 표시 장치에 대하여 설명하기 위한 도면.
- <413> 도 25는 본 발명의 제2 실시 형태의 실시예 2-1에 따른 액정 표시 장치의 반사 돌기물의 배치를 도시하는 도면.
- <414> 도 26은 본 발명의 제2 실시 형태의 실시예 2-1에 따른 액정 표시 장치의 구성을 도시하는 사진.
- <415> 도 27은 반사 모드에서 백을 표시했을 때의 배향 사진.
- <416> 도 28은 투과 모드에서 백을 표시했을 때의 배향 사진.
- <417> 도 29는 본 발명의 제2 실시 형태의 실시예 2-1에 따른 액정 표시 장치의 반사 특성을 측정된 결과를 나타내는 그래프.
- <418> 도 30은 본 발명의 제2 실시 형태의 실시예 2-1에 따른 액정 표시 장치의 반사 특성을 측정된 결과를 나타내는 그래프.
- <419> 도 31은 본 발명의 제2 실시 형태의 실시예 2-1에 따른 액정 표시 장치의 투과 특성을 측정된 결과를 나타내는 그래프.
- <420> 도 32는 종래의 액정 표시 장치의 1 화소의 구성을 도시하는 평면도.
- <421> 도 33은 본 발명의 제3 실시 형태에 따른 액정 표시 장치의 1 화소의 구성을 도시하는 평면도.
- <422> 도 34는 본 발명의 제3 실시 형태에 따른 액정 표시 장치의 구조를 도시하는 단면도.
- <423> 도 35는 본 발명의 제3 실시 형태에 따른 액정 표시 장치의 편광판 등의 배치를 도시하는 도면.
- <424> 도 36은 전극 유닛을 빗형 전극만으로 이루어지는 것으로 한 경우의 1 화소의 구성을 도시하는 평면도.
- <425> 도 37은 빗형 전극의 연신부의 폭 변동에 대한 휘도의 변화율을 측정된 그래프.
- <426> 도 38a 내지 도 38d는 본 발명의 제3 실시 형태에 따른 액정 표시 장치의 제조 방법을 나타내는 공정 단면도(그 1).
- <427> 도 39a 내지 도 39c는 본 발명의 제3 실시 형태에 따른 액정 표시 장치의 제조 방법을 나타내는 공정 단면도(그 2).
- <428> 도 40a 내지 도 40c는 본 발명의 제3 실시 형태에 따른 액정 표시 장치의 제조 방법을 나타내는 공정 단면도(그 3).
- <429> 도 41a 내지 도 41n은 본 발명의 제3 실시 형태의 변형예에 따른 액정 표시 장치의 전극 유닛의 형상을 보여주는 평면도.
- <430> 도 42는 본 발명의 제4 실시 형태에 따른 액정 표시 장치의 1 화소의 구성을 도시하는 평면도.
- <431> 도 43은 본 발명의 제5 실시 형태에 따른 액정 표시 장치의 1 화소의 구성을 도시하는 평면도.
- <432> 도 44a 내지 도 44c는 브랜치부의 분기 위치와 액정 배향의 관계를 설명하는 도면(그 1).
- <433> 도 45a 및 도 45b는 브랜치부의 분기 위치와 액정 배향의 관계를 설명하는 도면(그 2).
- <434> 도 46a 내지 도 46c는 본 발명의 제5 실시 형태의 변형예에 따른 액정 표시 장치의 전극 유닛의 형상을 도시하는 평면도.
- <435> 도 47은 본 발명의 제6 실시 형태에 따른 액정 표시 장치의 1 화소의 구성을 도시하는 평면도.

- <436> 도 48은 본 발명의 제7 실시 형태에 따른 액정 표시 장치의 1 화소의 구성을 도시하는 평면도.
- <437> 도 49는 본 발명의 제8 실시 형태에 따른 액정 표시 장치의 1 화소의 구성을 도시하는 평면도.
- <438> 도 50a 및 도 50b는 본 발명의 제8 실시 형태에 따른 액정 표시 장치의 구조를 도시하는 단면도.
- <439> 도 51은 본 발명의 제8 실시 형태에 따른 액정 표시 장치의 편광판 등의 배치를 도시하는 도면.
- <440> 도 52는 본 발명의 제8 실시 형태에 따른 액정 표시 장치에서 반사 전극층의 수를 바꾼 경우의 1 화소의 구성을 도시하는 평면도.
- <441> 도 53은 본 발명의 제8 실시 형태에 따른 액정 표시 장치에서 축적 용량 전극이 형성된 영역에 반사 전극을 형성한 경우의 1 화소의 구성을 도시하는 평면도.
- <442> 도 54a 및 도 54b는 본 발명의 제8 실시 형태에 따른 액정 표시 장치에서의 반사 영역의 면적율과 반사율의 관계, 및 반사 영역의 면적율과 투과율의 관계를 나타내는 그래프.
- <443> 도 55a 및 도 55b는 본 발명의 제8 실시 형태에 따른 액정 표시 장치에서의 투과 영역의 면적율과 반사율의 관계, 및 투과 영역의 면적율과 투과율의 관계를 나타내는 그래프.
- <444> 도 56a 내지 도 56d는 본 발명의 제8 실시 형태에 따른 액정 표시 장치의 제조 방법을 나타내는 공정 단면도(그 1).
- <445> 도 57a 내지 도 57c는 본 발명의 제8 실시 형태에 따른 액정 표시 장치의 제조 방법을 나타내는 공정 단면도(그 2).
- <446> 도 58은 본 발명의 제9 실시 형태에 따른 액정 표시 장치의 1 화소의 구성을 도시하는 평면도.
- <447> 도 59a 및 도 59b는 본 발명의 제9 실시 형태에 따른 액정 표시 장치의 구조를 도시하는 단면도.
- <448> 도 60은 본 발명의 제10 실시 형태에 따른 액정 표시 장치의 게이트 버스 라인을 따른 방향의 단면도.
- <449> 도 61은 본 발명의 제10 실시 형태의 변형예에 의한 액정 표시 장치의 게이트 버스 라인을 따른 방향의 단면도.
- <450> 도 62는 본 발명의 제11 실시 형태에 따른 액정 표시 장치의 게이트 버스 라인을 따른 방향의 단면도.
- <451> 도 63a 내지 도 63c는 본 발명의 제11 실시 형태에 따른 액정 표시 장치의 제조 방법을 나타내는 공정 단면도(그 1).
- <452> 도 64a 내지 도 64c는 본 발명의 제11 실시 형태에 따른 액정 표시 장치의 제조 방법을 나타내는 공정 단면도(그 2).
- <453> 도 65a 내지 도 65c는 본 발명의 제11 실시 형태에 따른 액정 표시 장치의 제조 방법을 나타내는 공정 단면도(그 3).
- <454> 도 66은 본 발명의 제11 실시 형태의 변형예에 의한 액정 표시 장치의 게이트 버스 라인을 따른 방향의 단면도.
- <455> 도 67은 본 발명의 제12 실시 형태에 따른 액정 표시 장치의 1 화소의 구성을 도시하는 평면도.
- <456> 도 68은 본 발명의 제12 실시 형태에 따른 액정 표시 장치의 구조를 도시하는 단면도.
- <457> 도 69a 내지 도 69d는 본 발명의 제12 실시 형태에 따른 액정 표시 장치의 제조 방법을 나타내는 공정 단면도(그 1).
- <458> 도 70a 내지 도 70c는 본 발명의 제12 실시 형태에 따른 액정 표시 장치의 제조 방법을 나타내는 공정 단면도(그 2).
- <459> 도 71은 본 발명의 제13 실시 형태에 따른 액정 표시 장치의 1 화소의 구성을 도시하는 평면도.
- <460> 도 72는 본 발명의 제13 실시 형태에 따른 액정 표시 장치의 구조를 도시하는 단면도.
- <461> 도 73은 본 발명의 제14 실시 형태에 따른 액정 표시 장치의 1 화소의 구성을 도시하는 평면도.

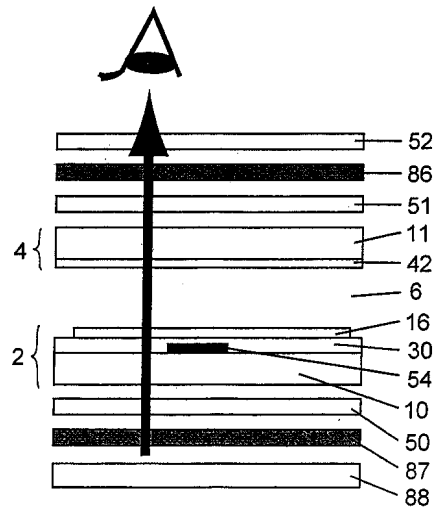
- <462> 도 74는 본 발명의 제14 실시 형태에 따른 액정 표시 장치의 구조를 도시하는 단면도.
- <463> 도 75a 내지 도 75b는 본 발명에 따른 액정 표시 장치에서의 전극 유닛의 브랜치부의 다른 형상을 도시하는 평면도.
- <464> 도 76은 종래의 액정 표시 장치의 구성을 도시하는 단면도.
- <465> 도 77a 및 도 77b는 종래의 액정 표시 장치의 구성을 도시하는 도면.
- <466> 도 78a 및 도 78b는 종래의 액정 표시 장치의 구성을 도시하는 단면도.
- <467> <도면의 주요 부분에 대한 간단한 설명>
- <468> 2 : TFT 기관
- <469> 4 : 대향 기관
- <470> 6 : 액정
- <471> 10, 11 : 유리 기관
- <472> 16 : 화소 전극
- <473> 30 : 절연막
- <474> 50, 51 : 1/4 파장판
- <475> 52 : 광로 제어 필름
- <476> 54 : 반사판
- <477> 86, 87 : 편광판
- <478> 88 : 백 라이트 유닛

도면

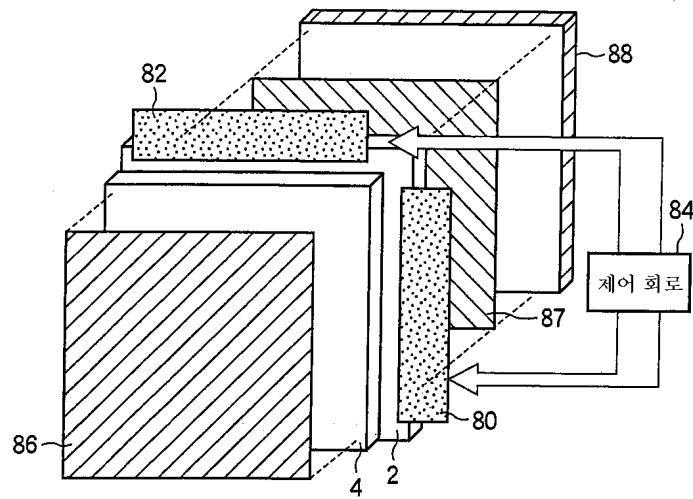
도면1a



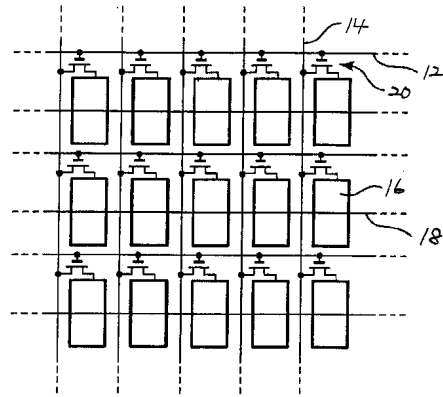
도면1b



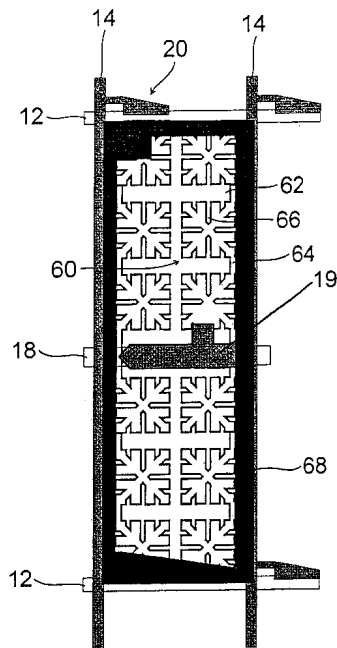
도면2



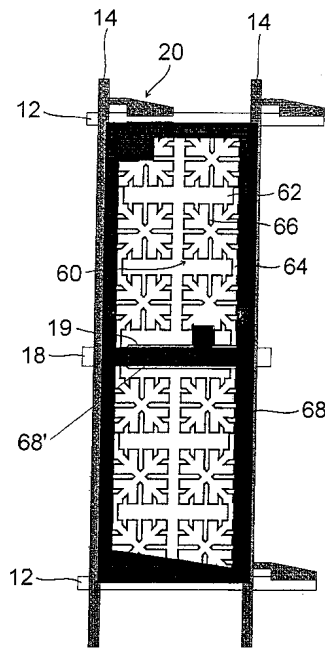
도면3



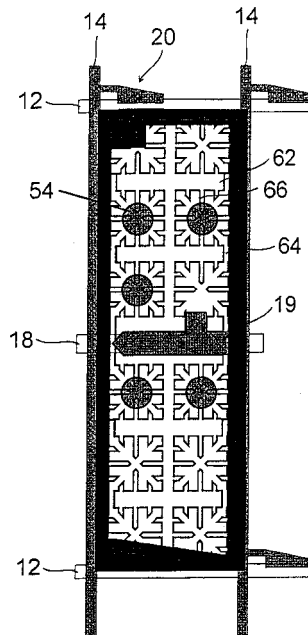
도면4



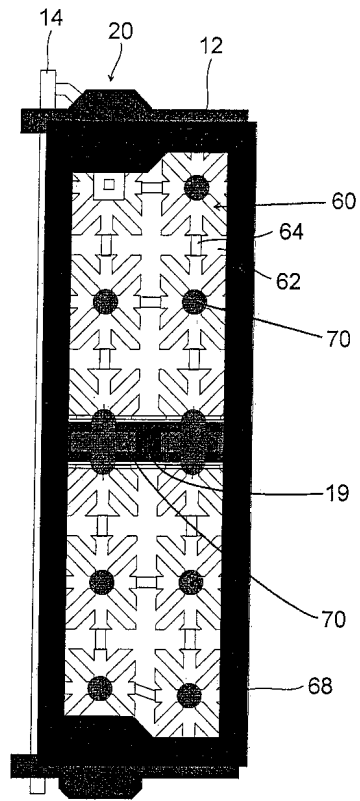
도면5



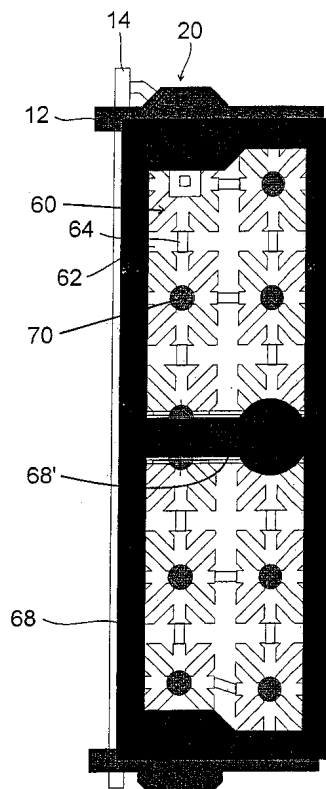
도면6



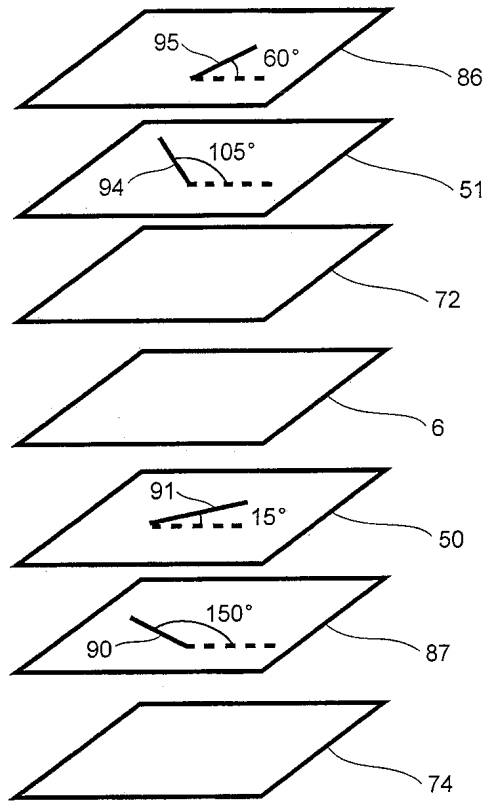
도면7



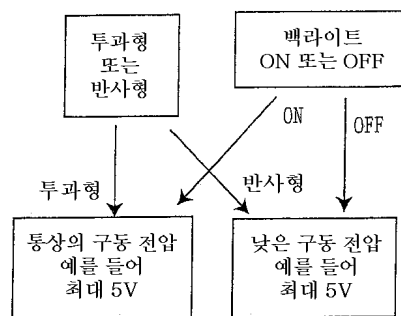
도면8



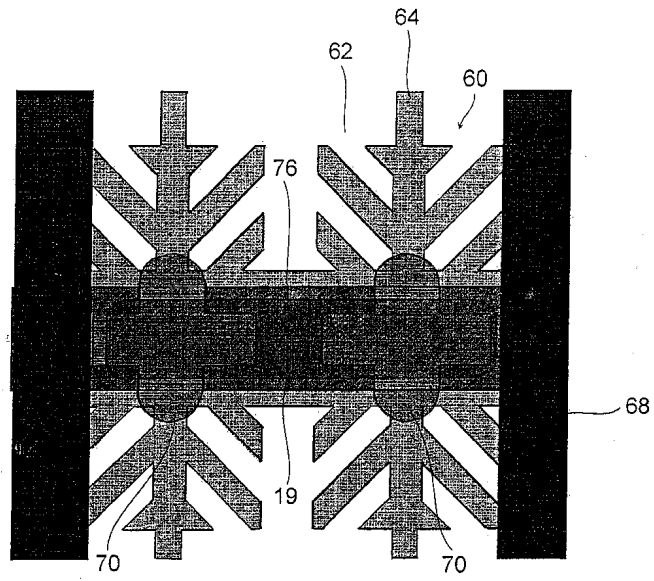
도면9



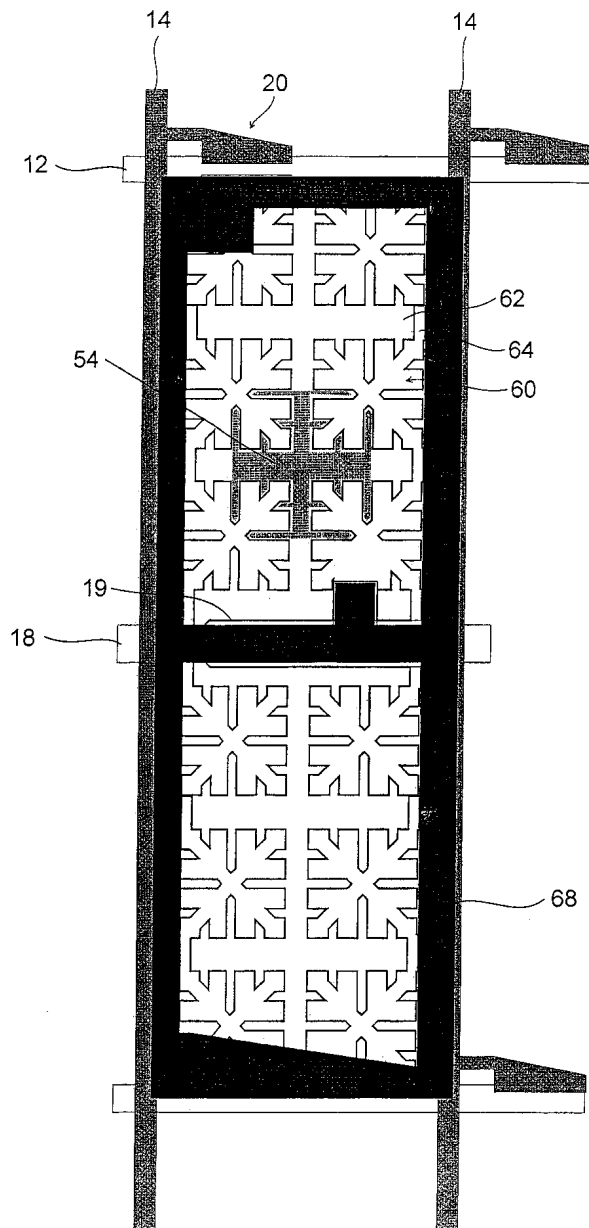
도면10



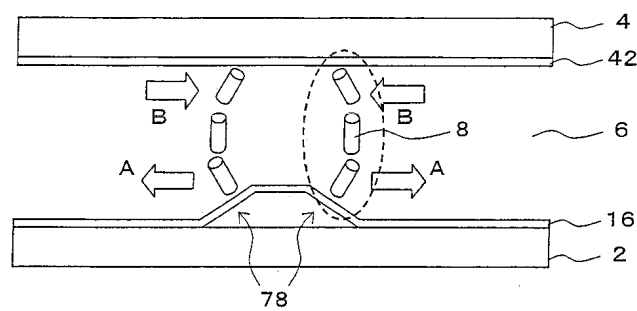
도면11



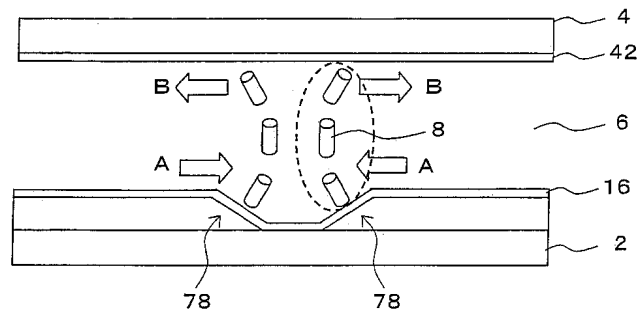
도면12



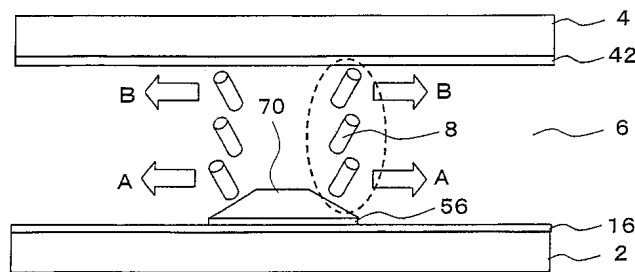
도면13



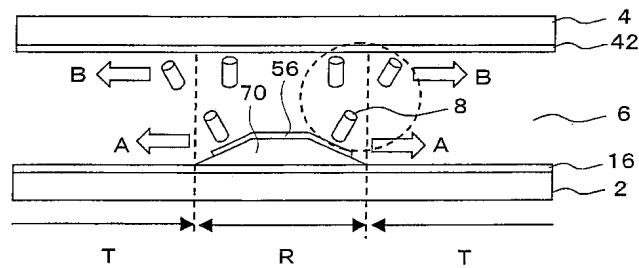
도면14



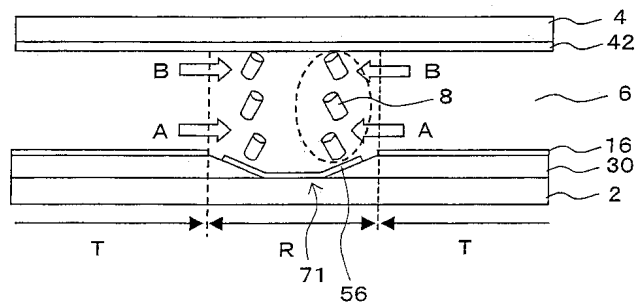
도면15



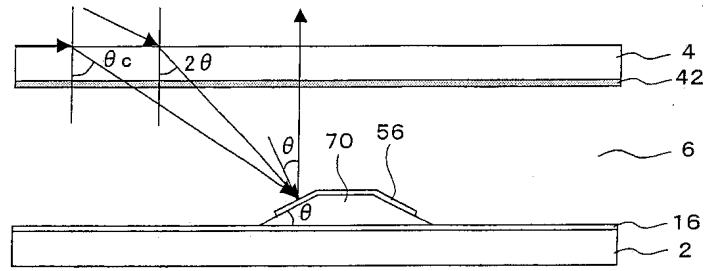
도면16



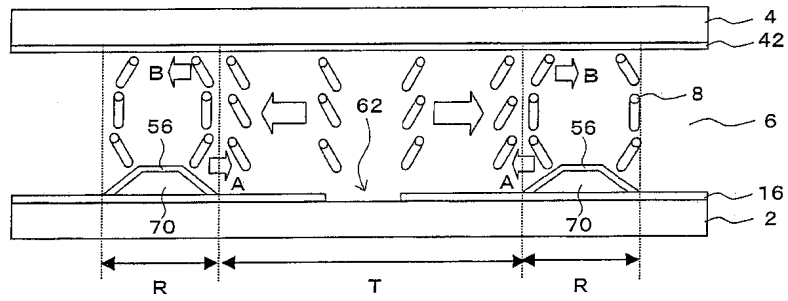
도면17



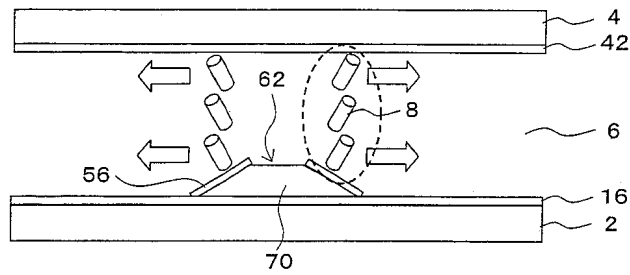
도면18



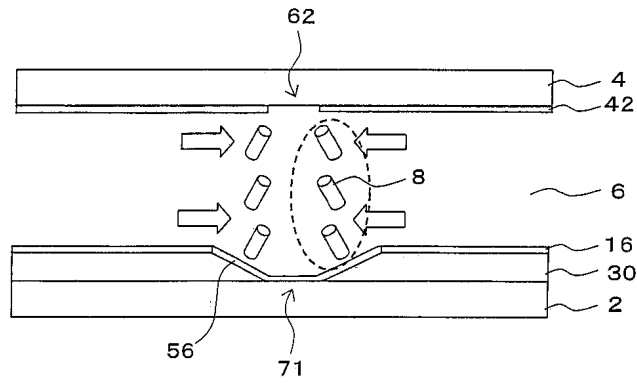
도면19



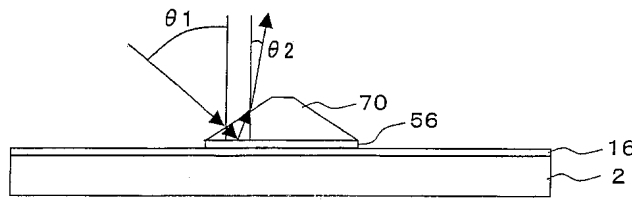
도면20



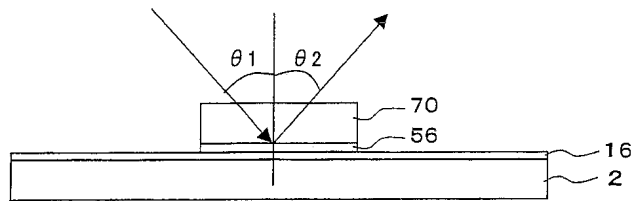
도면21



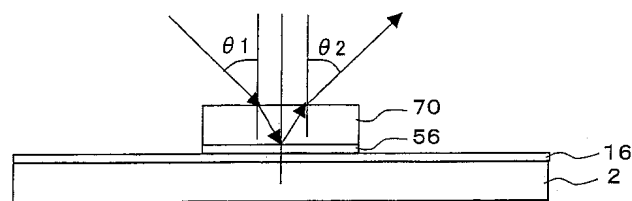
도면22



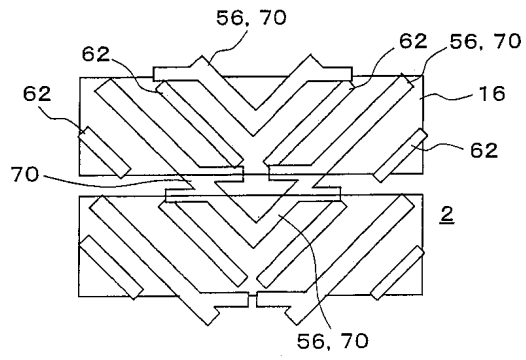
도면23



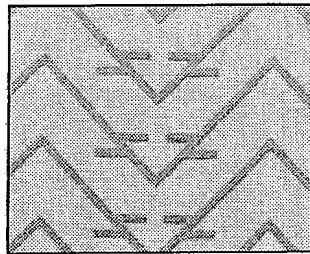
도면24



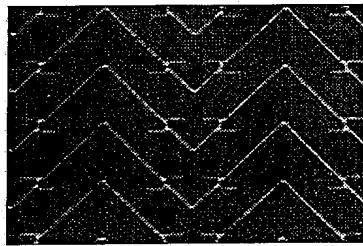
도면25



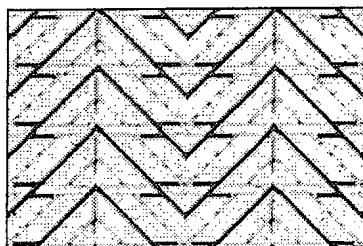
도면26



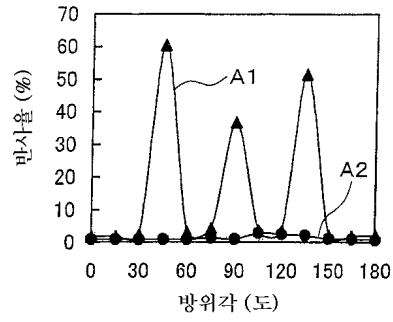
도면27



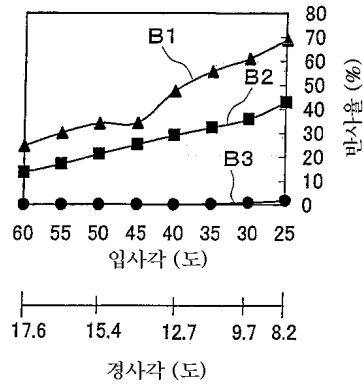
도면28



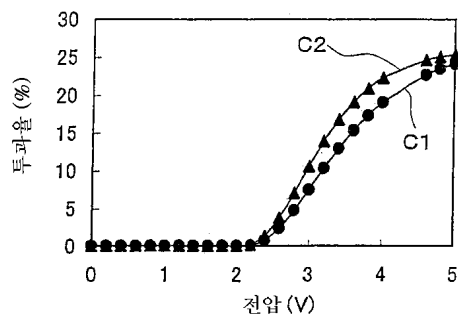
도면29



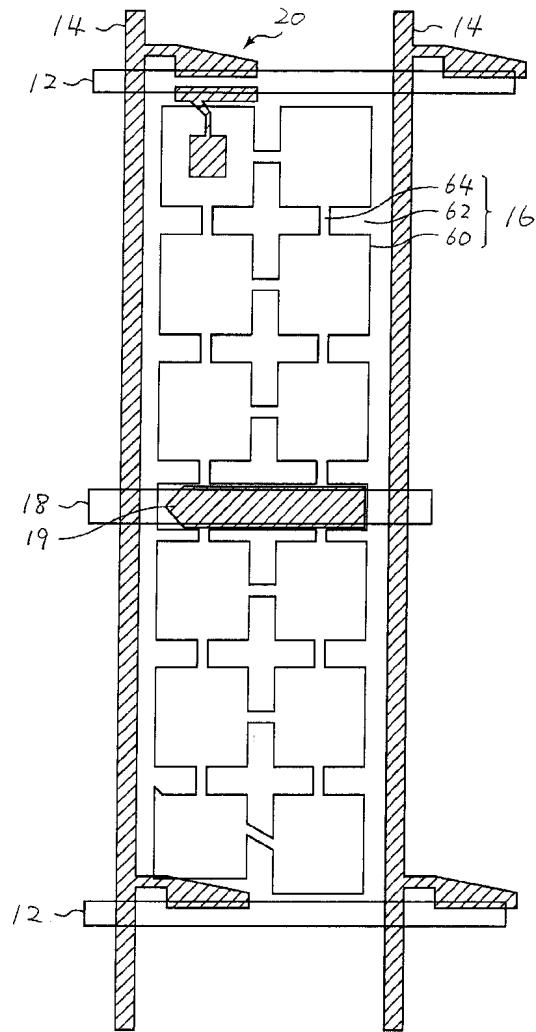
도면30



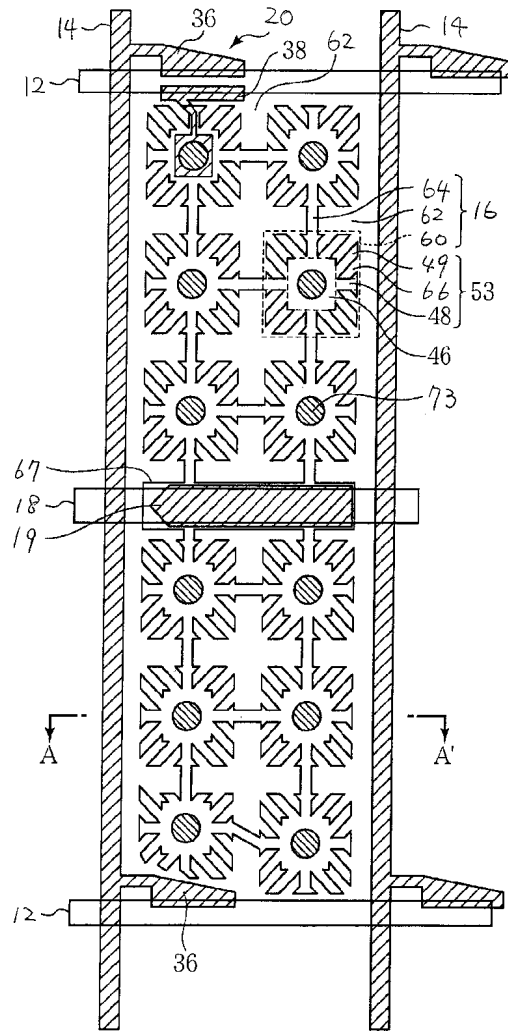
도면31



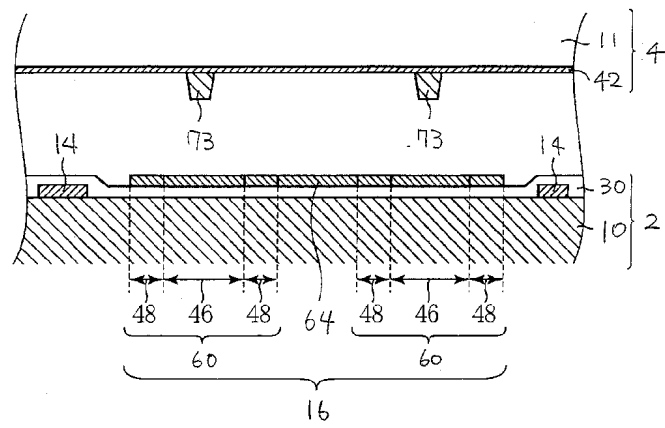
도면32



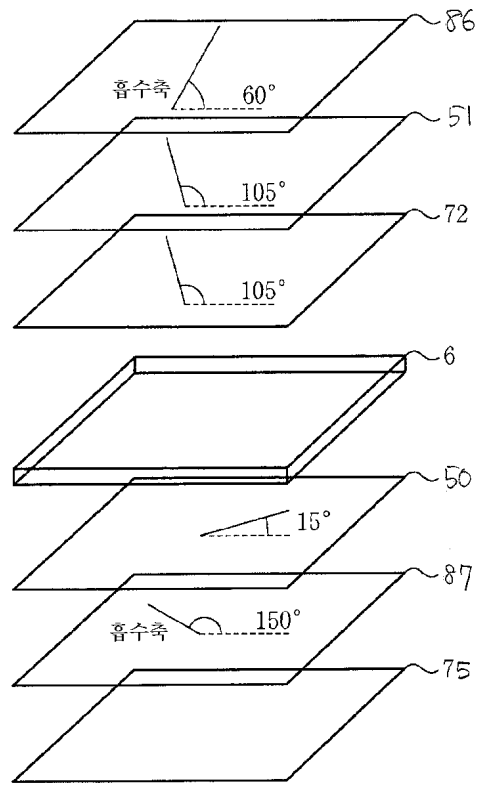
도면33



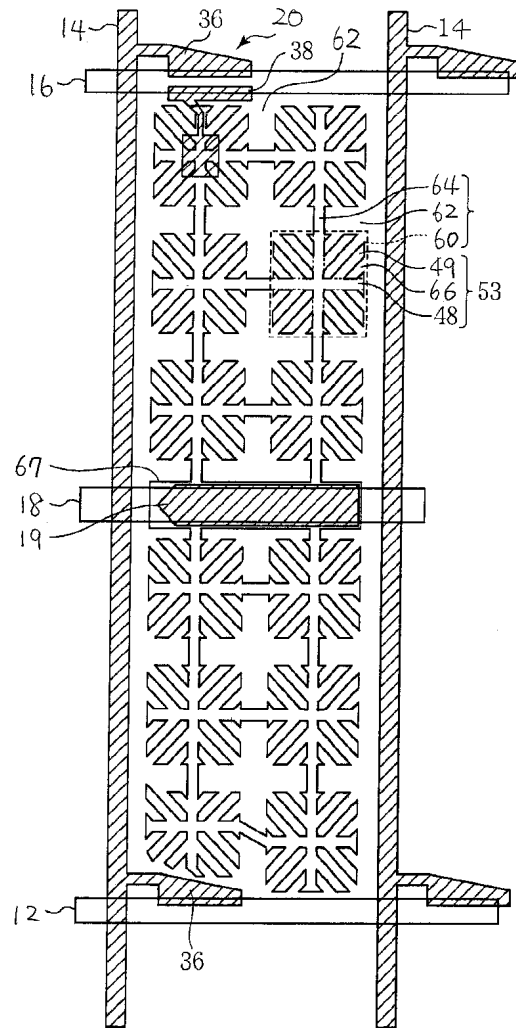
도면34



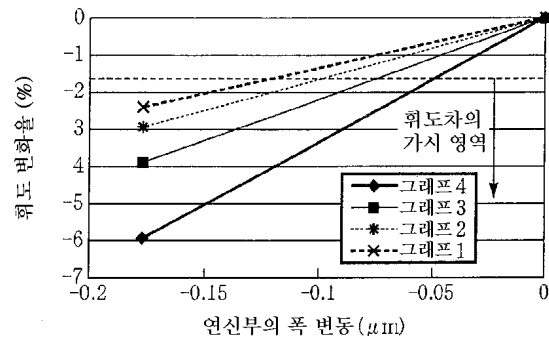
도면35



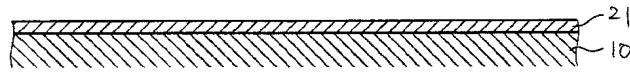
도면36



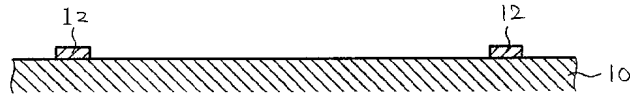
도면37



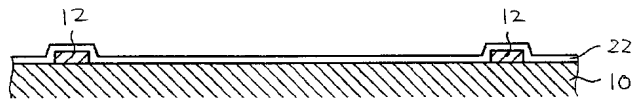
도면38a



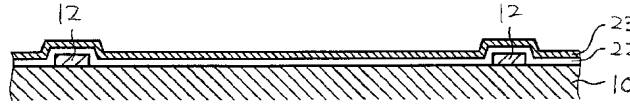
도면38b



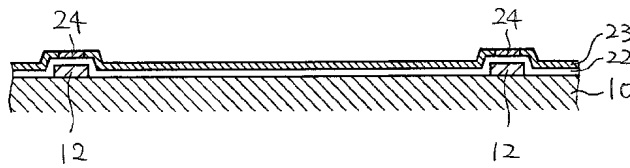
도면38c



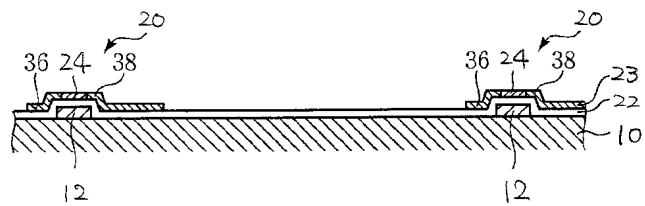
도면38d



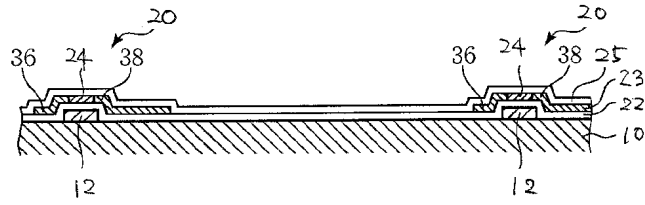
도면39a



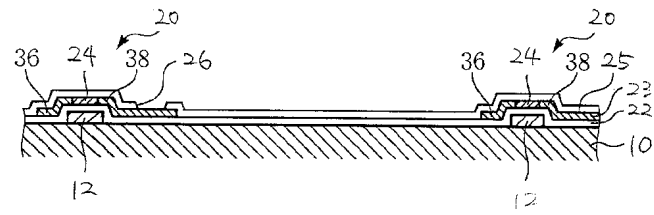
도면39b



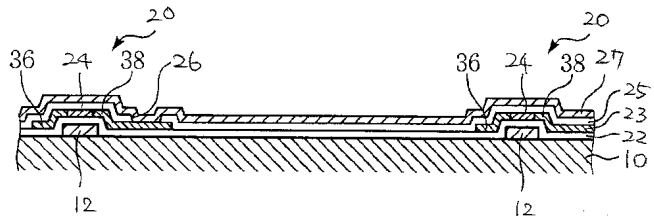
도면39c



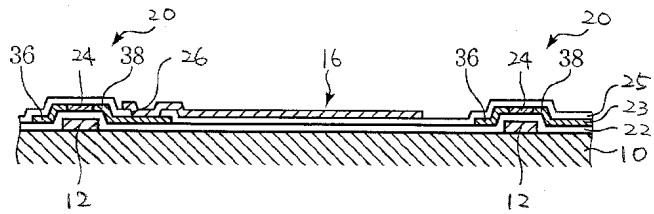
도면40a



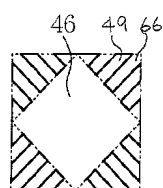
도면40b



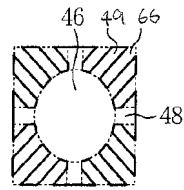
도면40c



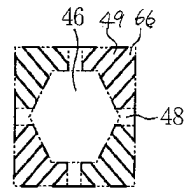
도면41a



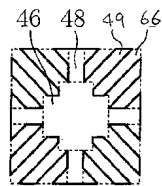
도면41b



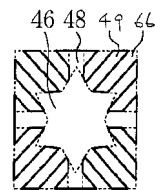
도면41c



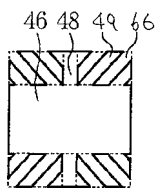
도면41d



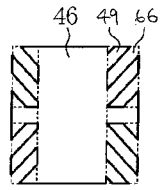
도면41e



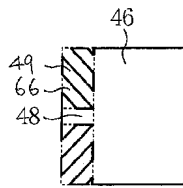
도면41f



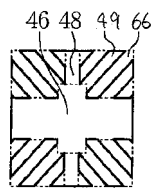
도면41g



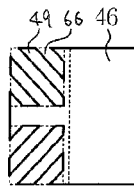
도면41h



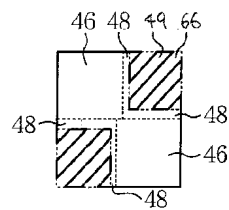
도면41i



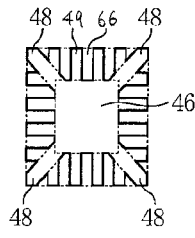
도면41j



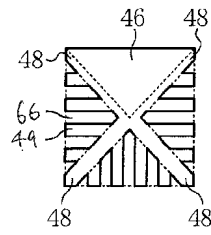
도면41k



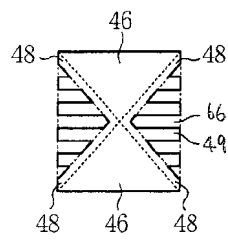
도면41l



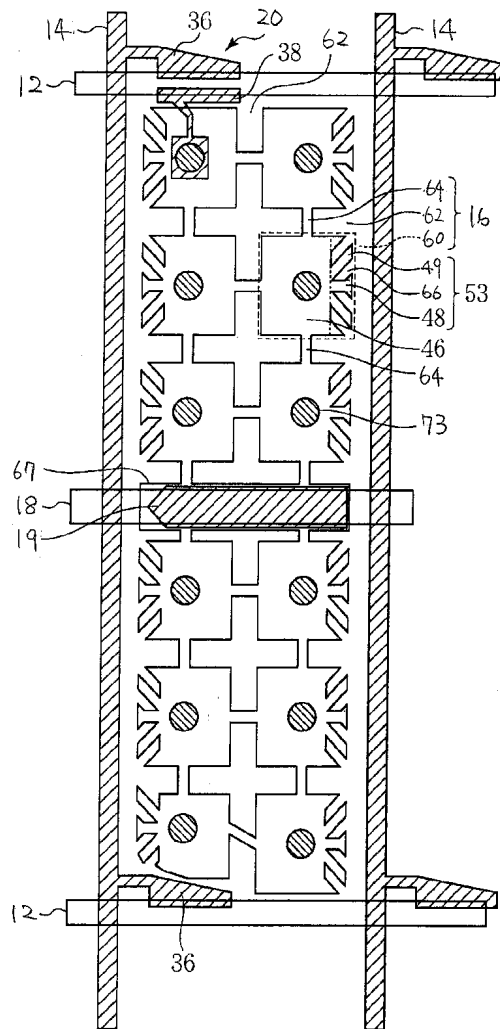
도면41m



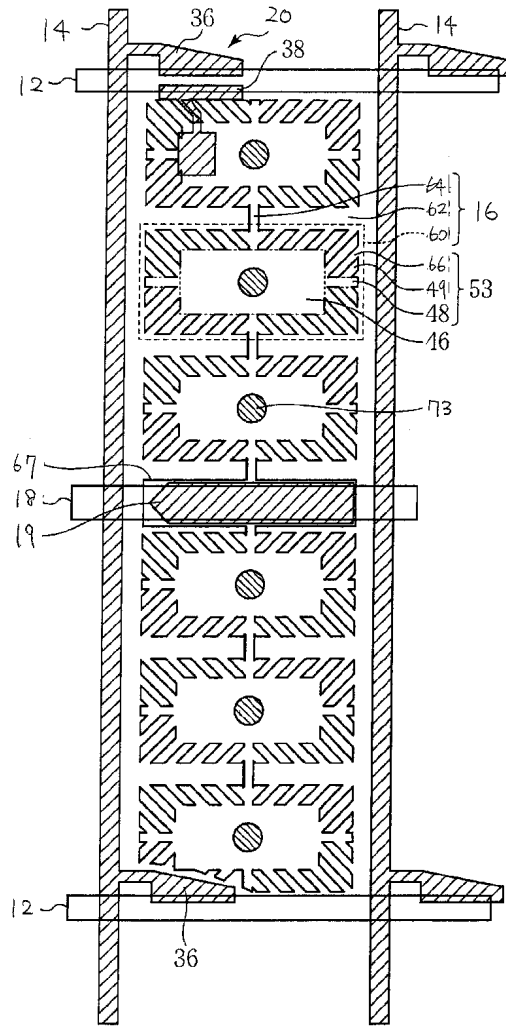
도면41n



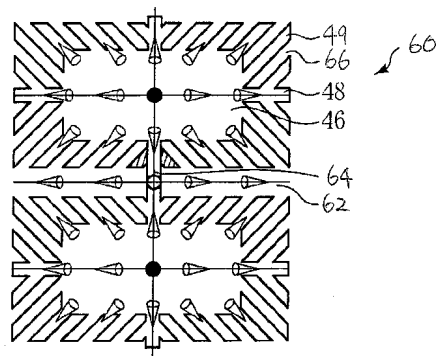
도면42



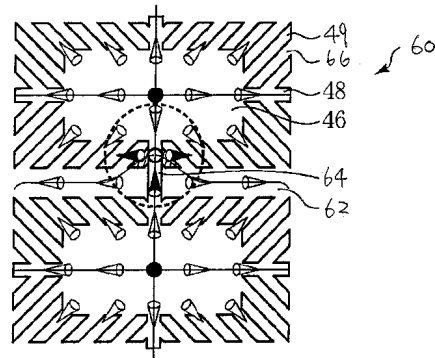
도면43



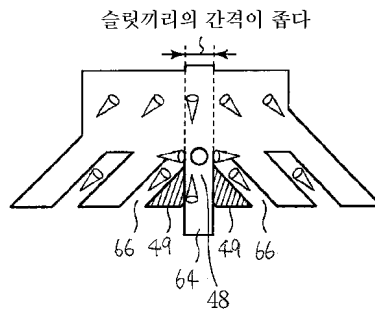
도면44a



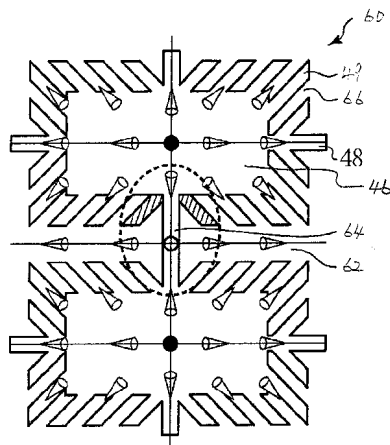
도면44b



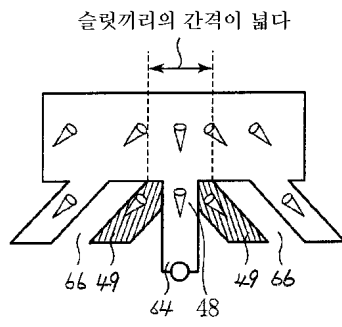
도면44c



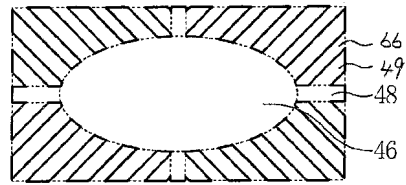
도면45a



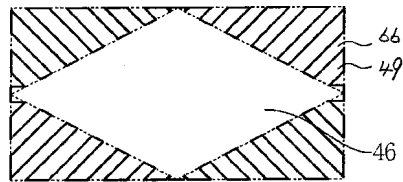
도면45b



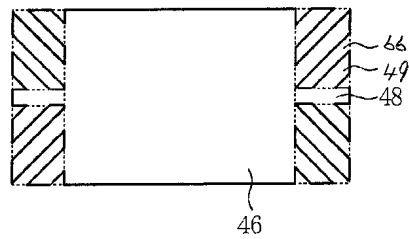
도면46a



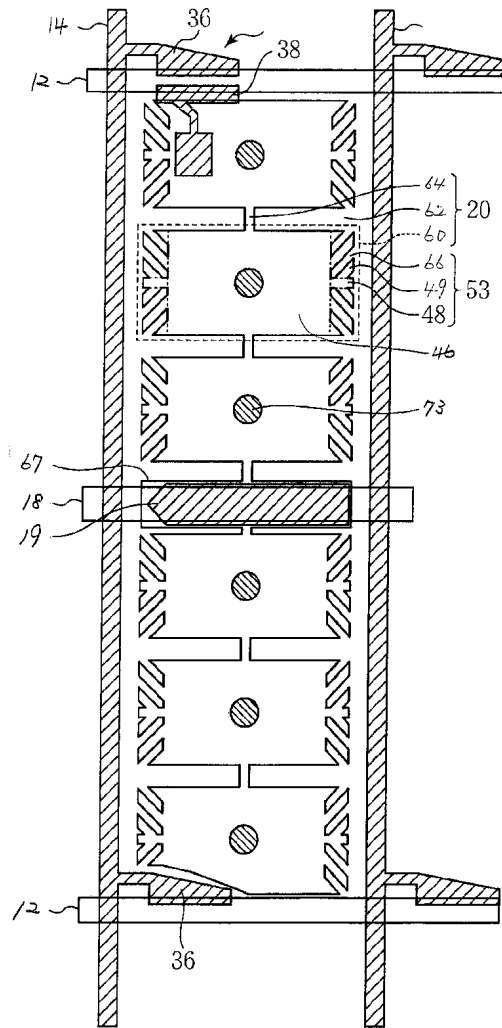
도면46b



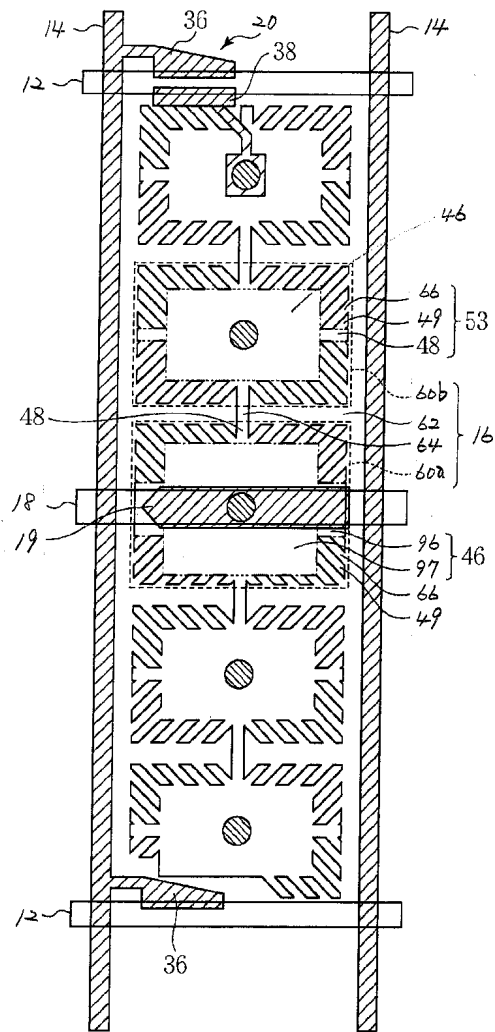
도면46c



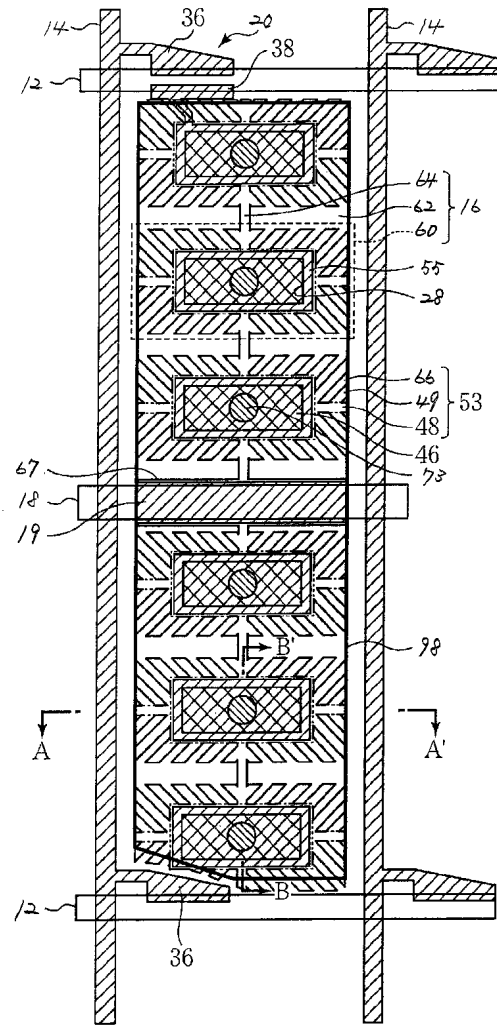
도면47



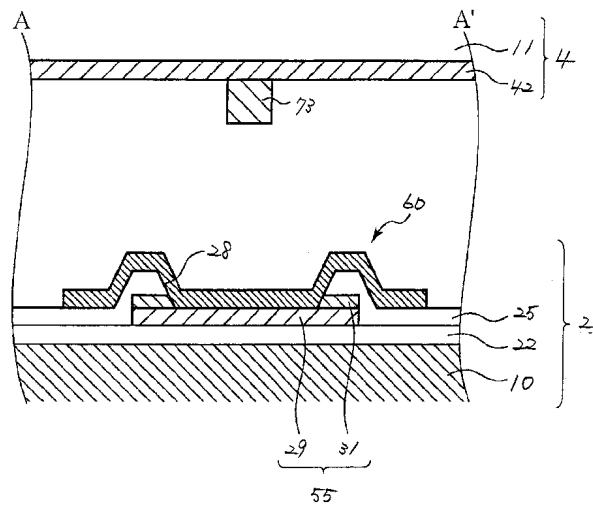
도면48



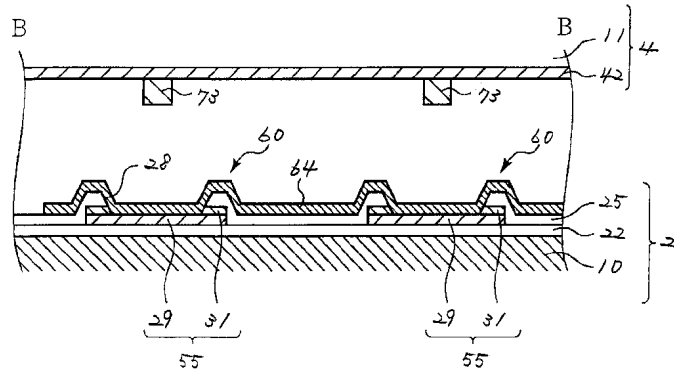
도면49



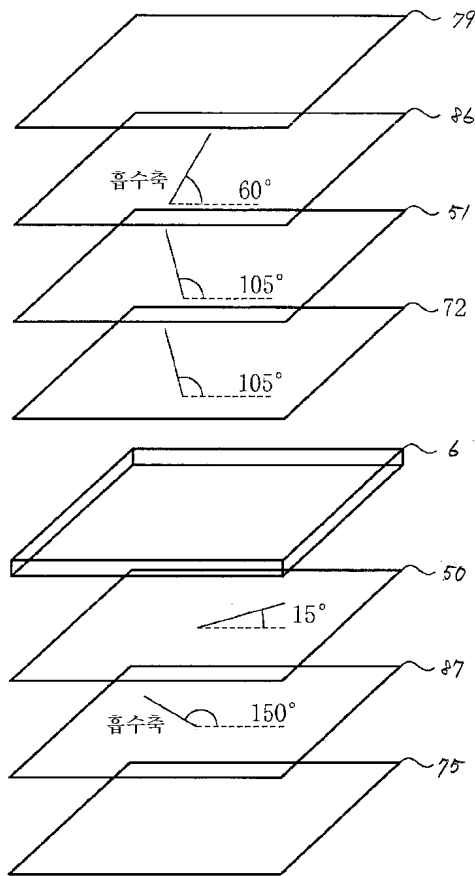
도면50a



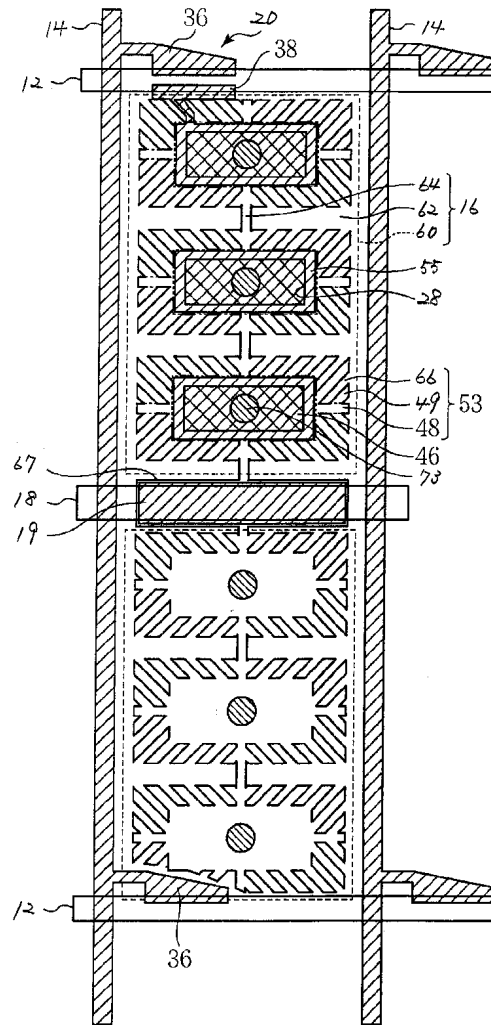
도면50b



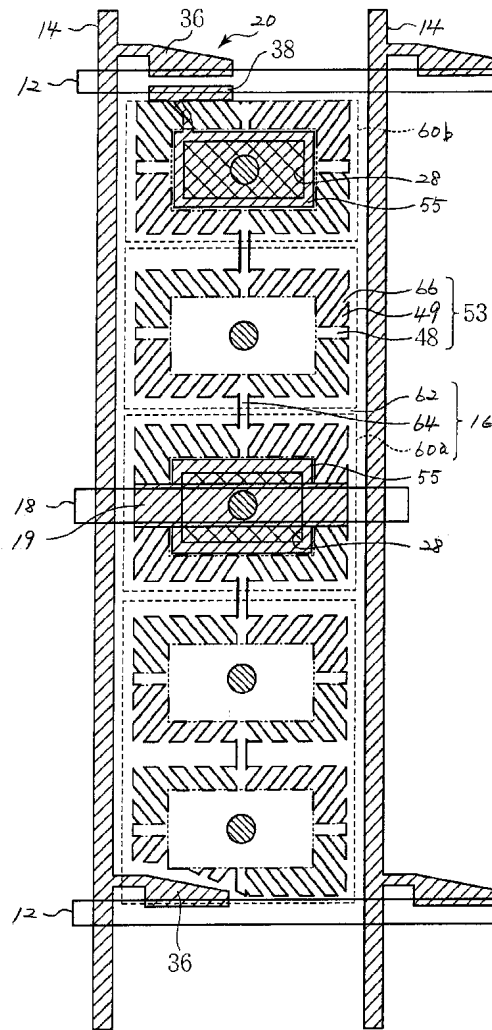
도면51



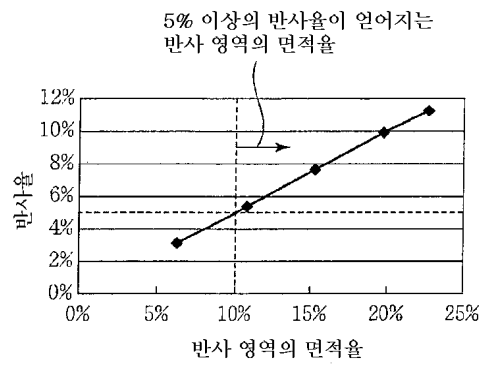
도면52



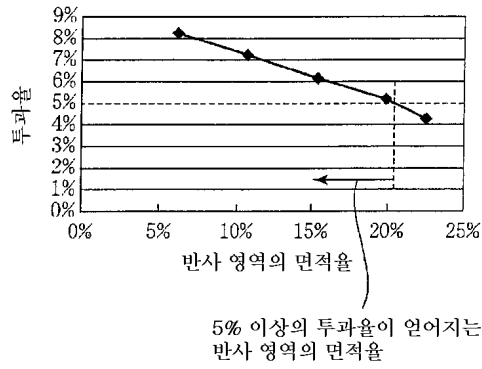
도면53



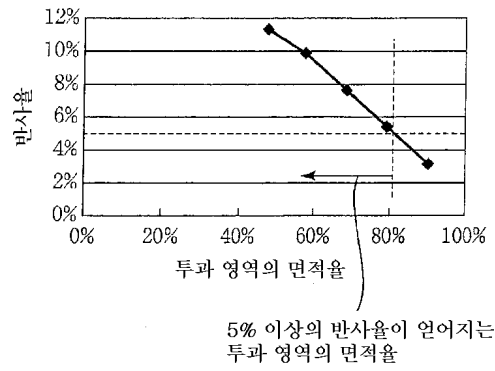
도면54a



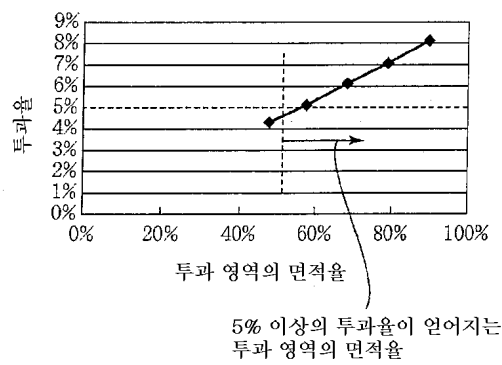
도면54b



도면55a



도면55b



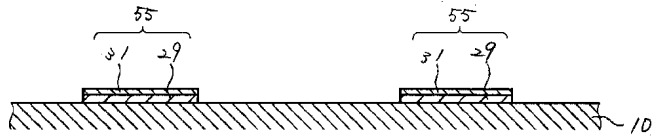
도면56a



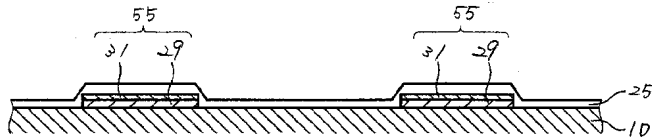
도면56b



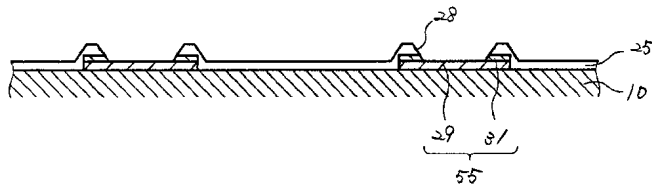
도면56c



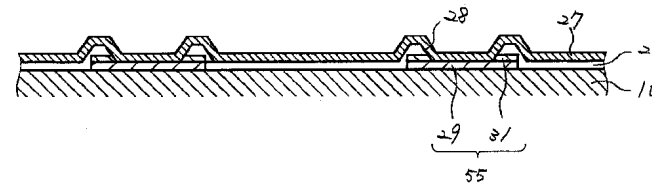
도면56d



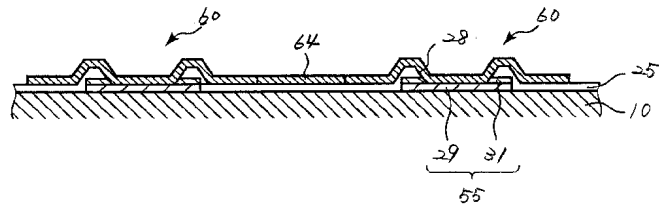
도면57a



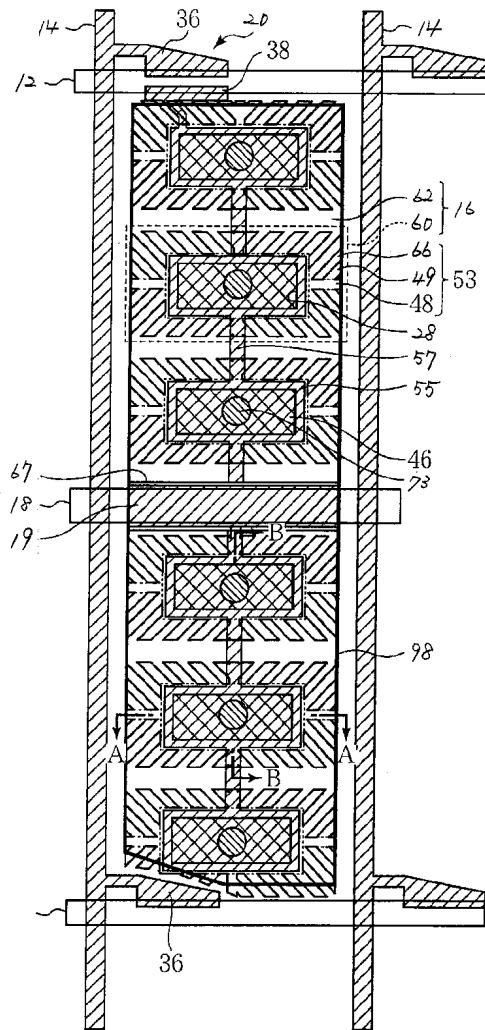
도면57b



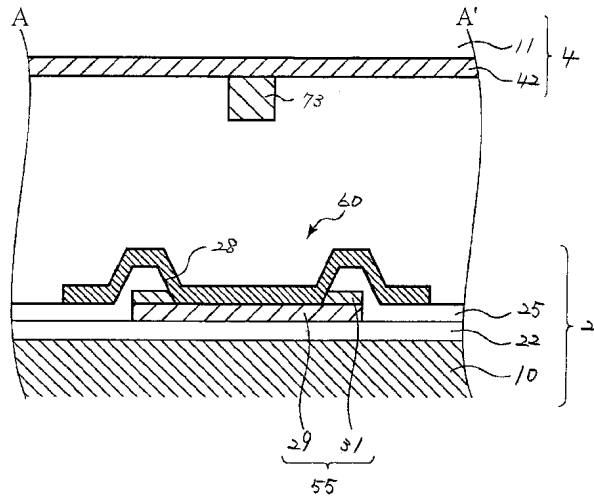
도면57c



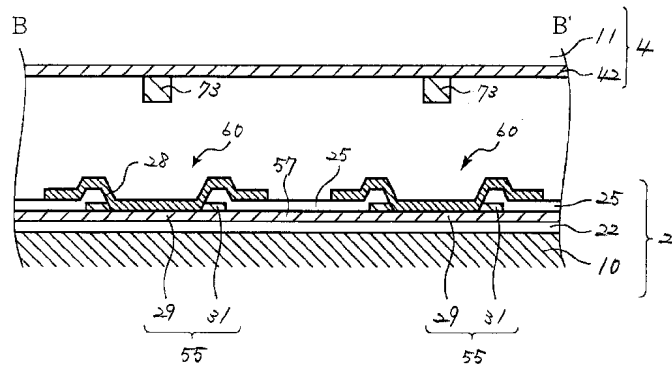
도면58



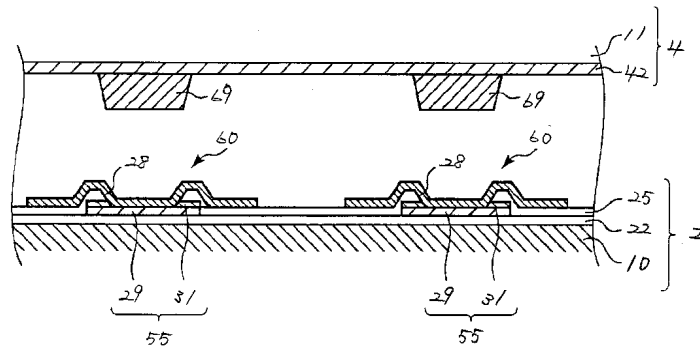
도면59a



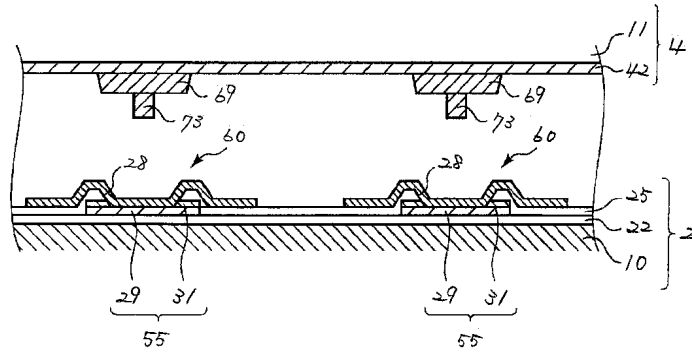
도면59b



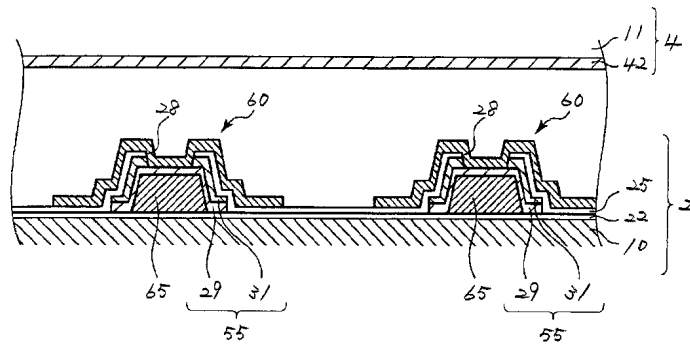
도면60



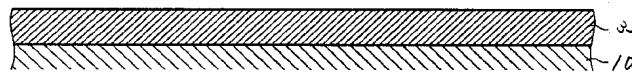
도면61



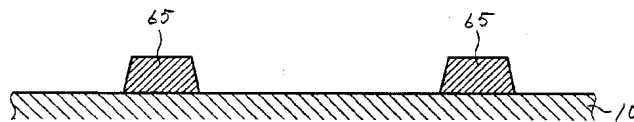
도면62



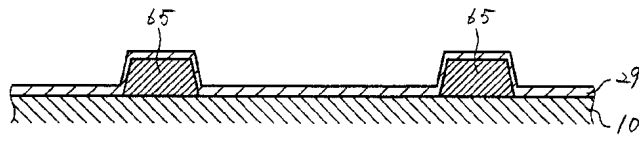
도면63a



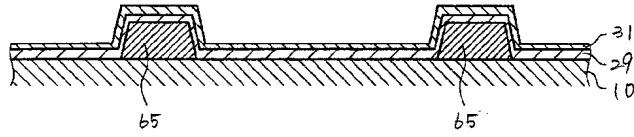
도면63b



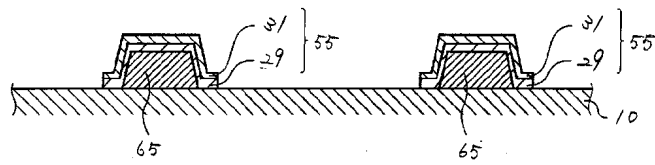
도면63c



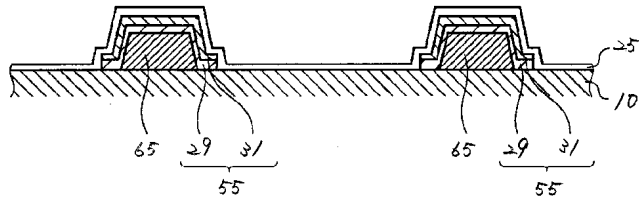
도면64a



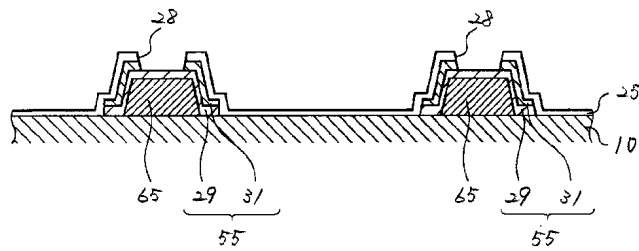
도면64b



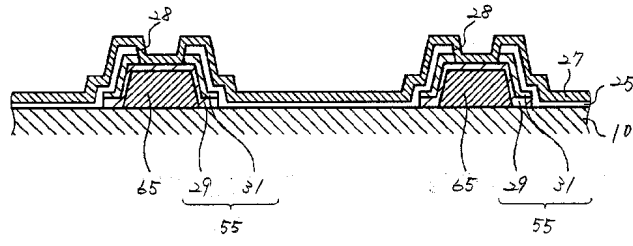
도면64c



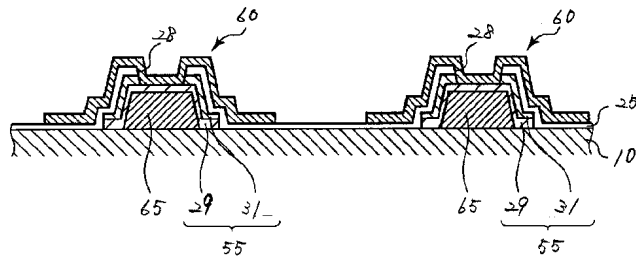
도면65a



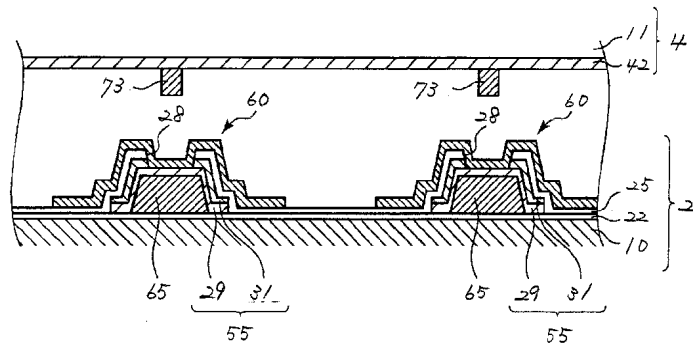
도면65b



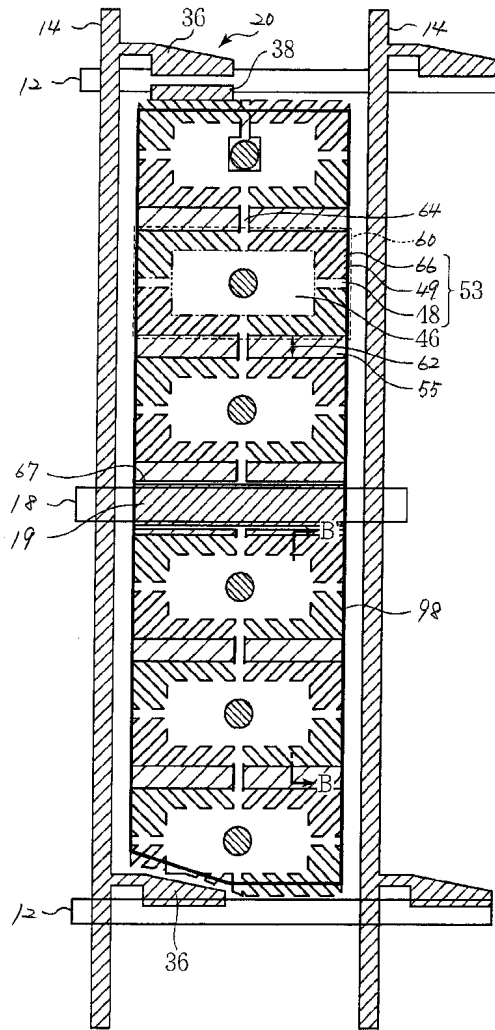
도면65c



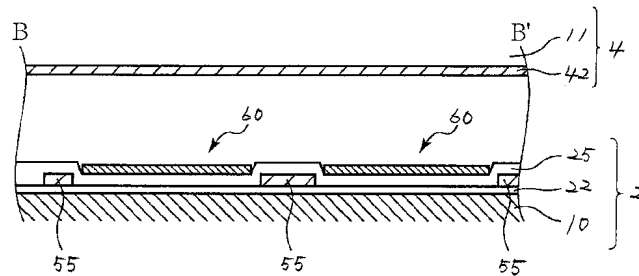
도면66



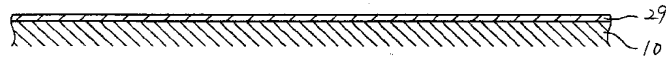
도면67



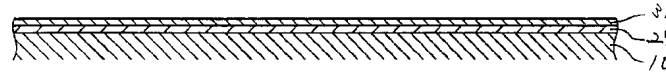
도면68



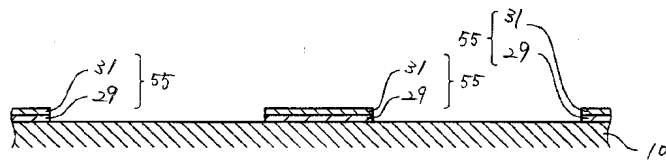
도면69a



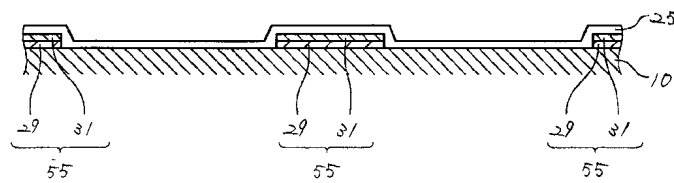
도면69b



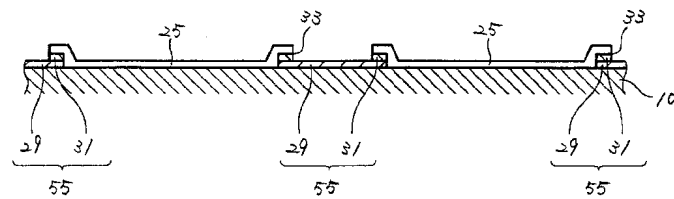
도면69c



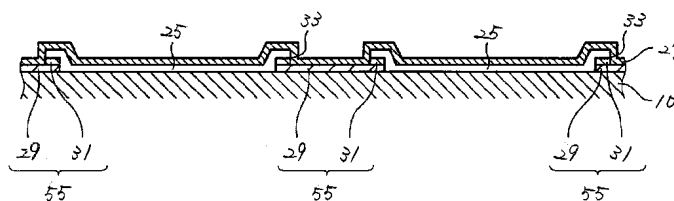
도면69d



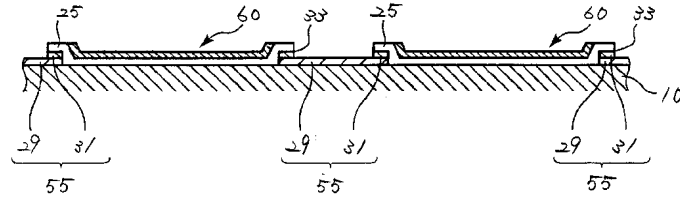
도면70a



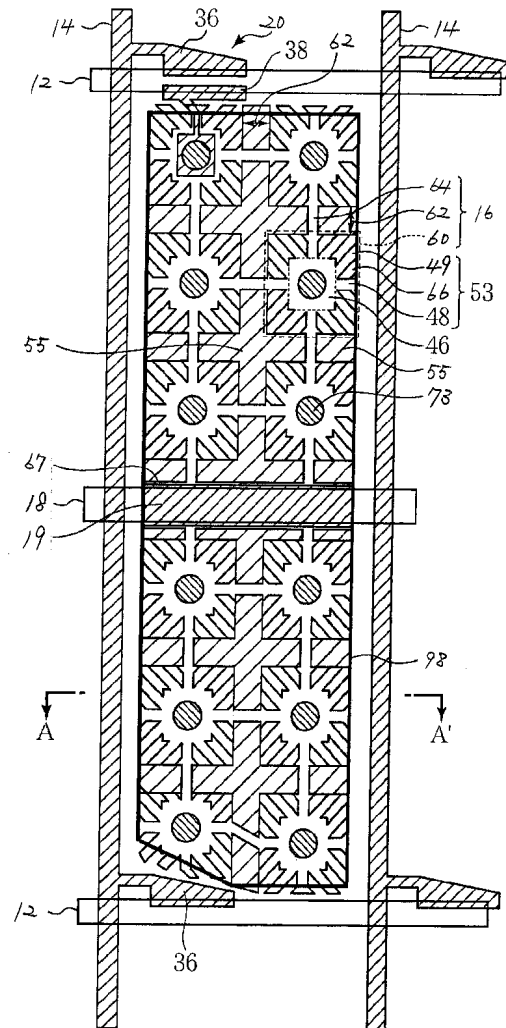
도면70b



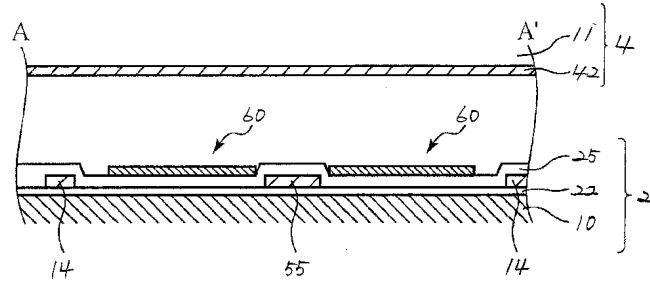
도면70c



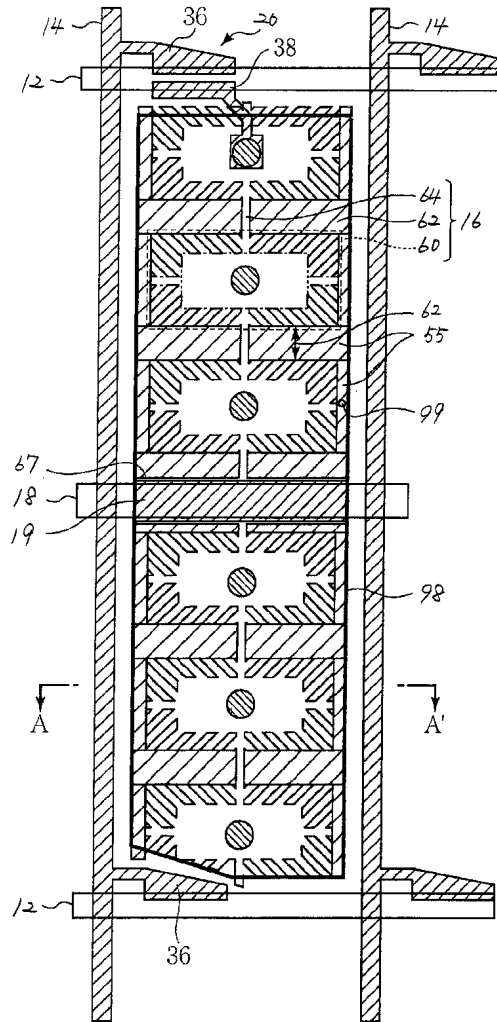
도면71



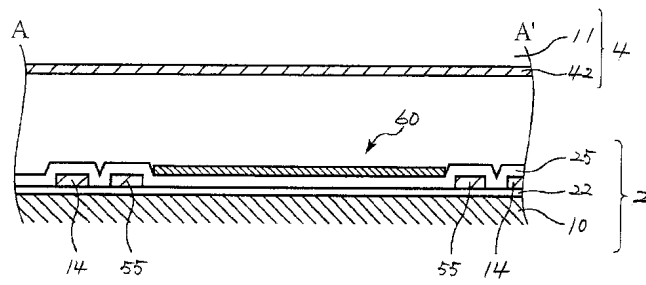
도면72



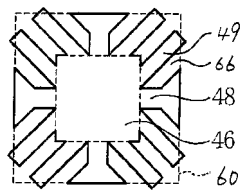
도면73



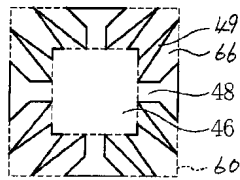
도면74



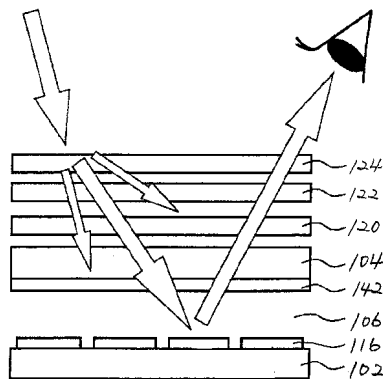
도면75a



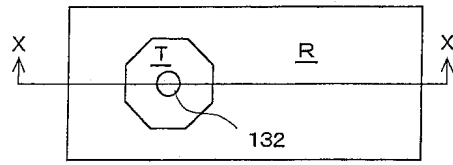
도면75b



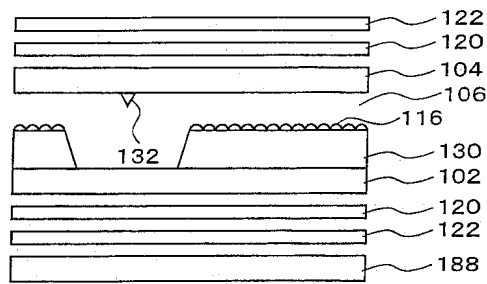
도면76



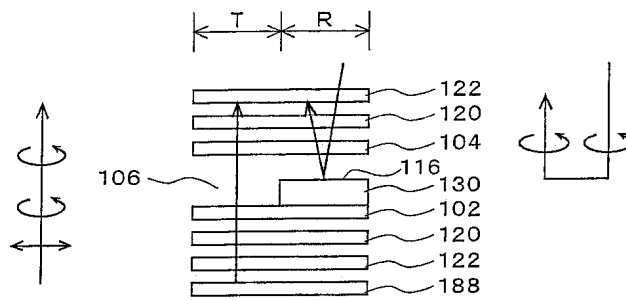
도면77a



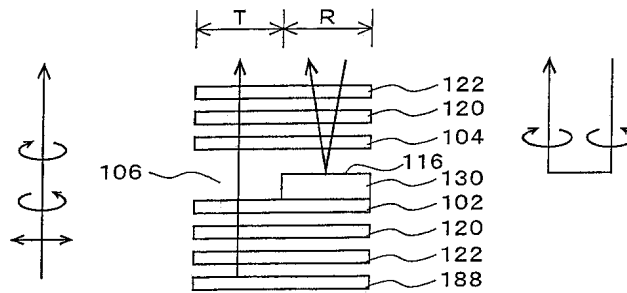
도면77b



도면78a



도면78b



专利名称(译)	液晶显示装置及其制造方法		
公开(公告)号	KR100894366B1	公开(公告)日	2009-04-22
申请号	KR1020080018004	申请日	2008-02-27
[标]申请(专利权)人(译)	夏普株式会社		
申请(专利权)人(译)	夏普株式会社		
当前申请(专利权)人(译)	夏普株式会社		
[标]发明人	YOSHIDA HIDEFUMI 요시다히데후미 TASAKA YASUTOSHI 다사까야스또시 UEDA KAZUYA 우에다가즈야 KAMADA TSUYOSHI 가마다쯔요시 SHIBASAKI MASAKAZU 시바사끼마사까즈 TASHIRO KUNIHIRO 다시로구니히로 KOBAYASHI TETSUYA 고바야시데쯔야		
发明人	요시다히데후미 다사까야스또시 우에다가즈야 가마다쯔요시 시바사끼마사까즈 다시로구니히로 고바야시데쯔야		
IPC分类号	G02F1/1343 G02F1/1333 G02F1/1335 G02F1/139		
CPC分类号	G02F1/133504 G02F1/133371 G02F1/134336 G02F1/1393 G02F1/133707 G02F1/133555 G02F2001/133638		
代理人(译)	CHANG, SOO KIL		
优先权	2003095392 2003-03-31 JP 2003095769 2003-03-31 JP		
其他公开文献	KR1020080022571A		
外部链接	Espacenet		

摘要(译)

本发明的目的是提供一种用于包括信息设备等的显示单元的液晶显示器和液晶显示器，其中获得了在不增加制造成本之后优异的指示特性作为其制造方法，并且制造方法它们。为了包括配备有反射区域的像素区域和透射配备有反射区域的光的透射区域，以及透射它组织的光的透射区域。液晶（6）被密封在基板（2,4）之间，并且几乎在基板周围的电压许可中垂直对准。具有几乎均匀反射表面并反射光的反射器（54）入射到基板（4）中。透射光的透射区域在基板（2）中入射到基板（4）。液晶显示器，电极单元，基板，液晶，像素电极，总线。

