



(19) 대한민국특허청(KR)  
(12) 공개특허공보(A)

(11) 공개번호 10-2009-0069261  
(43) 공개일자 2009년06월30일

(51) Int. Cl.

G02F 1/1343 (2006.01)

(21) 출원번호 10-2009-0054095(분할)  
(22) 출원일자 2009년06월17일  
    심사청구일자 2009년06월17일  
(62) 원출원 특허 10-2003-0009788  
    원출원일자 2003년02월17일  
    심사청구일자 2008년02월18일

(71) 출원인

삼성전자주식회사

경기도 수원시 영통구 매탄동 416

(72) 발명자

김일곤

서울특별시 동작구 상도동 431번지 래미안 상도3 차아파트 327동 803호

송유리

서울 서초구 양재1동 16-44 서초베스트빌 302호

(74) 대리인

팬코리아특허법인

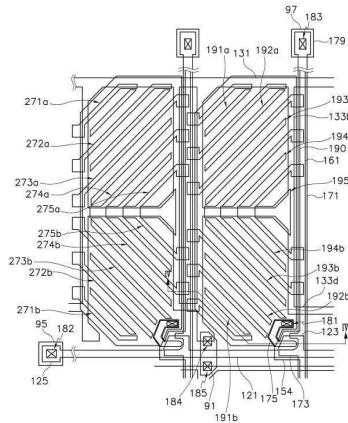
전체 청구항 수 : 총 3 항

(54) 액정 표시 장치

(57) 요약

본 발명에 따른 액정 표시 장치는 제1 기판, 제1 기판 위에 형성되어 있는 게이트선, 제1 기판 위에 형성되어 있으며 게이트선과 절연되어 교차하고 있는 데이터선, 게이트선 및 데이터선과 연결되어 있는 박막 트랜지스터, 박막 트랜지스터와 연결되어 있으며 복수개의 제1 절개부를 가지는 화소 전극, 제1 기판과 대향하는 제2 기판, 제2 기판 위에 형성되어 있으며 제1 절개부와 함께 화소를 복수개의 도메인으로 분할하는 제2 절개부를 가지는 공통 전극을 포함하고, 데이터선은 그 양쪽에 위치하는 화소의 제2 절개부와 동시에 중첩하고 있으며, 제2 절개부는 하나의 화소를 상하로 양분할 때 상반부에 위치하는 상반부 절개부와 하반부에 위치하는 하반부 절개부로 구분하면, 상반부 절개부와 하반부 절개부는 각각 홀수 개이다.

대표도 - 도3



## 특허청구의 범위

### 청구항 1

제1 기관,

상기 제1 기관 위에 형성되어 있는 게이트선,

상기 제1 기관 위에 형성되어 있으며 상기 게이트선과 절연되어 교차하고 있는 데이터선,

상기 게이트선 및 상기 데이터선과 연결되어 있는 박막 트랜지스터,

상기 박막 트랜지스터와 연결되어 있으며 복수개의 제1 절개부를 가지는 화소 전극,

상기 제1 기관과 대향하는 제2 기관,

상기 제2 기관 위에 형성되어 있으며 상기 제1 절개부와 함께 화소를 복수개의 도메인으로 분할하는 제2 절개부를 가지는 공통 전극

을 포함하고,

상기 데이터선은 그 양쪽에 위치하는 화소의 상기 제2 절개부와 동시에 중첩하고 있으며, 상기 제2 절개부는 하나의 화소를 상하로 양분할 때 상반부에 위치하는 상반부 절개부와 하반부에 위치하는 하반부 절개부로 구분하면, 상기 상반부 절개부와 상기 하반부 절개부는 각각 홀수 개인 액정 표시 장치.

### 청구항 2

제1항에서,

상기 제2 절개부는 상기 게이트선에 대해서 기울어져 있으며, 상기 데이터선을 중심으로 이웃하는 두 화소의 제2 절개부는 어긋나게 위치하는 액정 표시 장치.

### 청구항 3

제2항에서,

상기 제1 기관 위에 상기 게이트선과 동일한 층으로 형성되어 있는 유지 전극 배선을 더 포함하는 액정 표시 장치.

## 명세서

### 발명의 상세한 설명

#### 기술분야

<1> 본 발명은 액정 표시 장치에 관한 것이다.

#### 배경 기술

<2> 액정 표시 장치는 일반적으로 공통 전극과 컬러 필터(color filter) 등이 형성되어 있는 상부 기관과 박막 트랜지스터와 화소 전극 등이 형성되어 있는 하부 기관 사이에 액정 물질을 주입해 놓고 화소 전극과 공통 전극에 서로 다른 전위를 인가함으로써 전계를 형성하여 액정 분자들의 배열을 변경시키고, 이를 통해 빛의 투과율을 조절함으로써 화상을 표현하는 장치이다.

<3> 그런데 액정 표시 장치의 박막 트랜지스터 표시판에는 주사 신호를 전달하는 게이트선과 화상 신호를 전달하는 데이터선 등 다수의 배선이 형성되며 이들 배선은 자체 저항과 주변 배선 또는 상부 기관의 공통 전극과의 커플링에 의한 정전 용량을 가진다. 이러한 자체 저항과 정전 용량은 각 배선에 부하로써 작용하며 RC 지연 등을 통하여 배선을 통하여 전달되는 신호를 왜곡시킨다. 특히 데이터선과 공통 전극 사이의 커플링은 그 둘 사이에 위치하는 액정 분자를 구동하여 데이터선 주변에서의 빛샘을 유발함으로써 화질을 저하시키고, 또한 이러한 빛샘을 차단하기 위하여 블랙 매트릭스를 넓게 형성해야 하기 때문에 개구율을 저하시키는 원인이 된다.

**발명의 내용**

**해결 하고자하는 과제**

- <4> 본 발명이 이루고자 하는 기술적 과제는 데이터 배선의 부하를 감소시켜 화질을 향상시키는 것이다.
- <5> 본 발명이 이루고자 하는 다른 기술적 과제는 데이터선과 공통 전극 사이의 커플링에 의한 정전 용량을 감소시켜 데이터선 주변의 빛샘을 감소시키는 것이다.

**과제 해결수단**

- <6> 이러한 과제를 해결하기 위하여 본 발명에 따른 액정 표시 장치는 제1 기관, 제1 기관 위에 형성되어 있는 게이트선, 제1 기관 위에 형성되어 있으며 게이트선과 절연되어 교차하고 있는 데이터선, 게이트선 및 데이터선과 연결되어 있는 박막 트랜지스터, 박막 트랜지스터와 연결되어 있으며 복수개의 제1 절개부를 가지는 화소 전극, 제1 기관과 대향하는 제2 기관, 제2 기관 위에 형성되어 있으며 제1 절개부와 함께 화소를 복수개의 도메인으로 분할하는 제2 절개부를 가지는 공통 전극을 포함하고, 데이터선은 그 양쪽에 위치하는 화소의 제2 절개부와 동시에 중첩하고 있으며, 제2 절개부는 하나의 화소를 상하로 양분할 때 상반부에 위치하는 상반부 절개부와 하반부에 위치하는 하반부 절개부로 구분하면, 상반부 절개부와 하반부 절개부는 각각 홀수 개이다.
- <7> 제2 절개부는 게이트선에 대해서 기울어져 있으며, 데이터선을 중심으로 이웃하는 두 화소의 제2 절개부는 어긋나게 위치할 수 있다.
- <8> 제1 기관 위에 게이트선과 동일한 층으로 형성되어 있는 유지 전극 배선을 더 포함할 수 있다.

**효 과**

- <9> 이상에서 살펴본 바와 같이, 데이터선 상부의 공통 전극을 제거하여 데이터선 절개부를 형성해 둠으로써 배선의 부하가 감소하고, 배선에 걸리는 액정 용량의 변화량이 축소되며, 측면 크로스톡에 의한 빛샘이 감소하고, 개구율을 증대할 수 있다. 배선의 부하가 감소하면 데이터선을 크롬 단일막으로 형성하는 구조의 크기 및 해상도 면에서의 한계를 극복하여 보다 넓고 해상도가 높은 액정 표시 장치를 구현할 수 있다. 배선에 걸리는 액정 용량의 변화량이 축소되면 충전률이 낮을 때 가장 먼저 나타나는 세로줄 크로스톡 문제가 개선되기 때문에 충전률에 대한 한계를 높일 수 있다. 기타 측면 크로스톡에 의한 빛샘 감소와 개구율의 증대로 우수한 화질의 액정 표시 장치를 얻을 수 있다.

**발명의 실시를 위한 구체적인 내용**

- <10> 이하에서는 도면을 참고로 하여 본 발명의 바람직한 실시예를 설명한다.
- <11> 도 1은 본 발명의 일 실시예에 따른 액정 표시 장치용 박막 트랜지스터 표시판의 배치도이고, 도 2는 본 발명의 일 실시예에 따른 액정 표시 장치의 색필터 표시판의 배치도이고, 도 3은 본 발명의 일 실시예에 따른 액정 표시 장치를 정면에서 바라볼 때의 화소 전극과 공통 전극 절개부의 배치도이고, 도 4는 도 3의 IV-IV'선에 대한 단면도이다.
- <12> 먼저, 도 1과 도 4를 참고로 하여 제1 실시예에 따른 액정 표시 장치의 박막 트랜지스터 표시판에 대하여 설명한다.
- <13> 유리 등의 투명한 절연 기관(110) 위에 가로 방향으로 뻗어 있는 게이트선(121)이 형성되어 있고, 유지 전극선(131)이 게이트선(121)과 나란하게 형성되어 있다. 게이트선(121)에는 게이트 전극이(123) 돌기의 형태로 형성되어 있고, 유지 전극선(131)에는 제1 내지 제3 유지 전극(133a, 133b, 133c) 및 유지 전극 연결부(133d)가 연결되어 있다.
- <14> 여기서 제1 유지 전극(133a)과 제2 유지 전극(133b)은 유지 전극선(131)에 직접 연결되어 세로 방향으로 형성되어 있고, 제3 유지 전극(133c)은 가로 방향으로 형성되어 있어서 제1 유지 전극(133a)과 제2 유지 전극(133b)을 연결하고 있다. 유지 전극 연결부(133d)는 제2 유지 전극(133b)과 이웃하는 화소의 제1 유지 전극(133a)을 연결하고 있다.
- <15> 게이트 배선(121, 123)과 유지 전극 배선(131, 133a, 133b, 133c, 133d) 위에는 게이트 절연막(140)이 형성되어 있고, 게이트 전극(123) 상부의 게이트 절연막(140) 위에는 비정질 규소로 이루어진 반도체층(151, 154)이

형성되어 있다. 반도체층(151, 154)은 데이터선부 반도체층(151)과 채널부 반도체층(154)을 가진다.

- <16> 반도체층(151, 154)의 위에는 인(P) 등의 N형 불순물이 고농도로 도핑되어 있는 비정질 규소로 이루어진 저항성 접촉층(161, 163, 165)이 형성되어 있다. 저항성 접촉층(161, 163, 165)은 데이터선부 반도체층(151)의 위에 형성되어 있는 데이터선부 접촉층(161)과 채널부 반도체층(154)의 위에 형성되어 있는 소스부 및 드레인부 접촉층(163, 165)을 가진다.
- <17> 소스부 및 드레인부 접촉층(163, 165)의 위에는 각각 소스 전극(173)과 드레인 전극(175)이 형성되어 있고, 소스 전극(173)은 게이트 절연막(140) 위에 세로 방향으로 뻗어 있는 데이터선(171)에 연결되어 있다. 데이터 배선(171, 173, 174)의 위에는 드레인 전극(175)을 노출하는 접촉구(181)를 가지는 보호막(180)이 형성되어 있고, 보호막(180)의 위에는 접촉구(181)를 통하여 드레인 전극(175)과 연결되어 있는 화소 전극(190)이 형성되어 있다. 화소 전극(190)은 ITO(indium tin oxide) 또는 IZO(indium zinc oxide) 등의 투명한 도전 물질로 이루어진다.
- <18> 이 때, 화소 전극(190)은 복수개의 절개부(191a, 192a, 193a, 194a, 191b, 192b, 193b, 194b, 195)를 가지며, 이들 절개부(191a, 192a, 193a, 194a, 191b, 192b, 193b, 194b, 195)에 의하여 복수의 소영역으로 분할된다.
- <19> 절개부(191a, 192a, 193a, 194a, 191b, 192b, 193b, 194b)는 사선 방향으로 길게 형성되어 있다. 즉, 게이트선(121)과 약 45도 또는 135도를 이루는 방향으로 뻗어 있다. 이 때, 절개부(191a, 192a, 193a, 194a, 191b, 192b, 193b, 194b, 195)는 화소 면의 중앙을 가로지르는 제3 유지 전극(133c)을 중심으로 하여 상반면에 위치하는 것은 게이트선(121)에 대하여 45도를 이루고 하반면에 위치하는 것은 게이트선(121)에 대하여 135도를 이룬다.
- <20> 하나의 화소 면은 절개부(191a, 192a, 193a, 194a, 191b, 192b, 193b, 194b)에 의하여 10개의 소영역으로 분할되는데 상반면과 하반면이 각각 5개의 소영역으로 분할된다. 이 때, 소영역의 수는 필요에 따라 조정될 수 있는데, 후술하는 바와 같이, 화소 면의 상반면과 하반면에 대응하는 공통 전극(270)의 절개부의 수를 홀수로 배치하기 위하여는 화소 면의 상반면과 하반면이 각각 가지는 소영역의 수도 홀수가 되어야 한다.
- <21> 한편, 유지 전극선(131), 유지 전극(133a, 133b, 133c) 및 유지 전극 연결부(133d)에는 후술하는 색필터 표시판의 공통 전극에 인가되는 전위가 인가되는 것이 보통이다.
- <22> 다음, 도 2와 도 4를 참고로 하여, 본 발명의 일 실시예에 따른 액정 표시 장치의 색필터 표시판에 대하여 설명한다.
- <23> 유리 등으로 이루어진 투명한 기판(210) 위에 크롬/산화크롬 이중층으로 이루어진 블랙 매트릭스(220)가 형성되어 있어서 화소 면을 정의하고 있다. 각 화소 면에는 빨강(R), 초록(G), 파랑(B) 색의 색필터(230)가 형성되어 있다. 색필터(230)의 위에는 오버코트막(250)이 색필터(230)를 덮어 보호하고 있고, 오버코트막(250)의 위에는 투명한 도전체로 이루어진 공통 전극(270)이 형성되어 있다.
- <24> 공통 전극(270)은 절개부(271a, 272a, 273a, 274a, 275a, 271b, 272b, 273b, 274b, 275b)를 가진다. 이 때, 절개부(271a, 272a, 273a, 274a, 275a, 271b, 272b, 273b, 274b, 275b)는 화소 면을 상하로 반분하는 가상의 선을 중심으로 하여 상반면 절개부(271a, 272a, 273a, 274a, 275a)와 하반면 절개부(271b, 272b, 273b, 274b, 275b)로 구분되며 상반면 절개부(271a, 272a, 273a, 274a, 275a)와 하반면 절개부(271b, 272b, 273b, 274b, 275b)는 뻗어있는 방향이 서로 다르고 그 각도가 약 90도를 이룬다.
- <25> 상반면 절개부(271a, 272a, 273a, 274a, 275a)와 하반면 절개부(271b, 272b, 273b, 274b, 275b)의 수는 각각 5개이다. 여기서, 상반면 절개부(271a, 272a, 273a, 274a, 275a)와 하반면 절개부(271b, 272b, 273b, 274b, 275b)의 수는 필요에 따라 조정될 수 있는데, 각각 홀수인 것이 바람직하다. 이는 후술하는 바와 같이, 이웃하는 화소 면의 절개부의 끝부분이 데이터선 상부에서 서로 교대로 배치될 수 있도록 하기 위함이다.
- <26> 절개부(271a, 272a, 273a, 274a, 275a, 271b, 272b, 273b, 274b, 275b)의 끝부분 중 화소 면의 좌우 경계선과 중첩하는 부분은 폭이 넓게 확장되어 있다. 이는 박막 트랜지스터 표시판 색필터 표시판을 결합한 상태에서 데이터선(171)과 중첩하는 공통 전극(270)의 면적을 감소시킴으로써 데이터선(171)의 부하를 감소시키고 데이터선(171)과 공통 전극(270) 사이의 커플링을 감소시키기 위함이다.
- <27> 한편, 블랙 매트릭스(220)는 크롬 등의 금속 물질을 이용하여 형성하는 대신 흑색 안료가 첨가된 유기 절연 물질로 형성할 수도 있다.

- <28> 도 1의 박막 트랜지스터 표시판과 도 2의 색필터 표시판을 정렬하여 결합하고, 두 표시판 사이에 액정 물질을 주입 밀봉하여 액정층(3)을 형성하고, 그에 포함되어 있는 액정 분자의 장축을 표시판에 대하여 수직으로 배향하며, 두 개의 편광판(도시하지 않음)을 두 기관(110, 210)의 외부에 그 편광축이 서로 직교하도록 배치하면 일 실시예에 따른 액정 표시 장치가 마련된다.
- <29> 두 표시판이 정렬된 상태에서 공통 전극(270) 절개부(271a, 272a, 273a, 274a, 275a, 271b, 272b, 273b, 274b, 275b)를 박막 트랜지스터 표시판에 투영하면 공통 전극(270) 절개부(271a, 272a, 273a, 274a, 275a, 271b, 272b, 273b, 274b, 275b)의 사이사이에 화소 전극(190) 절개부(191a, 192a, 193a, 194a, 195a, 191b, 192b, 193b, 194b, 195b)가 위치하게 되어 화소 전극(190) 절개부(191a, 192a, 193a, 194a, 195a, 191b, 192b, 193b, 194b, 195b)에 의하여 분할된 소영역은 공통 전극(270) 절개부(271a, 272a, 273a, 274a, 275a, 271b, 272b, 273b, 274b, 275b)에 의하여 다시 다수의 도메인 면으로 분할된다. 각 도메인 면을 색필터 표시판까지 투영하여 구분되는 액정층(3)의 각 영역을 도메인이라고 정의한다.
- <30> 각 도메인은 다각형으로 형성되는데 이 다각형의 가장 긴 변 2개는 서로 나란하고 게이트선(121)과 약 45도 또는 약 135도를 이루고, 편광판의 편광축과도 45° 또는 135도를 이룬다.
- <31> 공통 전극(270)이 가지는 절개부(271a, 272a, 273a, 274a, 275a, 271b, 272b, 273b, 274b, 275b)의 폭이 확장된 끝부분은 데이터선(171)과 중첩하도록 배치되어 있어서 데이터선(171)과 중첩하는 공통 전극(270)의 면적이 크게 축소되어 있다. 이와 같이 데이터선(171)과 중첩하는 공통 전극(270)의 면적을 축소시킴으로써 데이터선(171)의 부하가 감소하고, 데이터선(171)에 걸리는 액정 용량의 변화량이 감소하며, 데이터선(171) 신호의 크로스톡(cross talk)으로 인한 측면 빛샘이 감소한다. 또한 데이터선 주변에서의 빛샘이 현저히 감소하기 때문에 블랙 매트릭스의 폭을 축소할 수 있게 되어 개구율이 향상된다.
- <32> 한편, 공통 전극(270)의 절개부(271a, 272a, 273a, 274a, 275a, 271b, 272b, 273b, 274b, 275b)를 데이터선(171)과 중첩하도록 형성할 경우, 이웃하는 화소의 절개부(271a, 272a, 273a, 274a, 275a, 271b, 272b, 273b, 274b, 275b)가 서로 연결되어 공통 전극(270)의 각 부분이 전기적으로 단절되는 것을 막기 위하여 이웃하는 화소의 절개부의 끝부분은 데이터선(171)을 따라가면서 교대로 배치된다.
- <33> 이상과 같이 데이터선(171)과 중첩하는 위치에 공통 전극(270)의 절개부를 두는 효과에 대하여 설명한다.
- <34> 그러면 도 5와 같은 구조에서 ITO(indium tin oxide)층(공통 전극에 해당함)이 있을 때와 없을 때 데이터 전극과 ITO층 사이에서 형성되는 정전 용량을 대략적으로 계산해 본다.
- <35> 먼저, ITO층이 있을 때를 보면 액정층(LC)에 걸리는 전압이 최대이기 때문에 액정의 유전율( $\epsilon$ )은 3에서 7까지 유동한다. 따라서 보호막을 무시하면 정전 용량은 최소일 경우,  $A(\text{데이터 배선의 면적}) \times 3(\epsilon)/4(d) = 0.75A$  이고, 최대일 경우,  $A(\text{데이터 배선의 면적}) \times 7(\epsilon)/4(d) = 1.75A$ 가 된다. 즉, ITO층이 있을 경우 공통 전극에 의한 데이터 배선의 용량성 부하는 0.75A~1.75A가 된다.
- <36> ITO층이 없을 경우에는 액정층(LC)에 걸리는 전압이 대략 전체의 반정도가 되기 때문에 액정의 유전율( $\epsilon$ )은 3~4 정도 된다고 볼 수 있고 정전 용량은 블랙 매트릭스(BM)와의 사이에서 형성되므로  $d=7$ 이다. 따라서 정전 용량은 최대일 경우  $A(\text{데이터 배선의 면적}) \times 4(\epsilon)/7(d) = 0.57A$  정도이고, 최소일 경우  $A(\text{데이터 배선의 면적}) \times 3(\epsilon)/7(d) = 0.43A$  정도이다.
- <37> 따라서 평균값을 취하면 ITO층이 없을 경우에 데이터 배선과 CF 사이의 정전 용량 값은  $(0.43+0.57)/(0.75+1.75)=0.4$ 로 ITO층이 있을 경우에 비하여 약 40% 수준으로 감소하게 된다.
- <38> 이상의 결과를 정리하여 종래의 데이터 배선 부하를 기준(1)으로 하여 본 발명의 실시예에 따른 데이터 배선의 부하를 상대적인 비율로 나타내면 다음 표와 같다.

표 1

BM의 종류	종래 구조	본 발명의 제1 및 제2 실시예의 구조
유기 BM	1	$0.5(\text{타 배선}) + 0.5 \times 0.25(\text{남은 ITO 부분}) = 0.63$
크롬 BM	1	$0.5(\text{타 배선}) + 0.5 \times 0.25(\text{남은 ITO 부분}) + 0.5 \times 0.73 \times 0.4(\text{BM}) = 0.219$

- <39>
- <40> 표 1에서 알 수 있는 바와 같이, 유기 BM을 사용하는 경우에는 데이터 배선의 용량성 부하가 약 40% 정도 감소하고, 크롬 BM을 사용하더라도 약 20% 정도 감소한다.
- <41> 다음, 세로 방향 크로스톡 문제 감소에 대하여 살펴본다.
- <42> 앞에서 설명한 바와 같이, 배선의 부하가 감소하는 원인에 의하여도 충전률에 의한 문제가 감소하겠지만, 충전률이 같은 수준이라 하더라도 충전률 부족으로 인하여 발생하는 세로 방향 크로스톡 문제는 본 발명에 따르는 경우가 종래의 기술에 의하는 경우에 비하여 감소한다. 이는 데이터선 상부의 공통 전극을 제거함으로써 그 주위의 액정에 인가되는 전압이 현저하게 감소하고, 따라서 액정의 움직임이 줄어들어서 데이터선에 걸리는 부하의 변화량이 크게 감소하기 때문이다. 데이터선에 걸리는 부하의 변화량은 앞서 계산한 바와 같이, 공통 전극(ITO층)이 있을 경우에는 0.75A에서 1.75A로 1.0A가 변동한다면 공통 전극이 없을 경우에는 0.43A에서 0.5A로 약 0.07A 정도밖에 변동하지 않는다. 데이터 배선과 다른 배선과의 커플링을 고려하더라도 액정의 움직임에 의한 용량성 부하의 변동량이 종래의 15% 이하로 감소한다. 이는 고해상도 제품에서 발생하는 문제를 어느 정도 해결할 수 있는 수준이다.
- <43> 다음, 측면 크로스톡에 의한 빛샘의 감소에 대하여 살펴본다.
- <44> 데이터선의 상부 영역에서 공통 전극이 제거되어 있기 때문에 데이터선과 공통 전극 사이에 형성되는 전계가 약화된다. 따라서 데이터선 주변에서 데이터선을 따라 흐르는 신호의 영향으로 구동되는 액정의 굽는 각도가 줄어들고, 이로 인하여 데이터선 주변에서 발생하는 빛샘량도 감소한다. 이를 시뮬레이션한 그래프를 통하여 살펴본다.
- <45> 도 6은 종래의 기술에 따른 액정 표시 장치에 있어서 데이터선 주변에서의 빛샘의 정도를 나타내는 그래프이고, 도 7 및 도 8은 본 발명의 실시예에 따른 액정 표시 장치에 있어서 데이터선 주변에서의 빛샘의 정도를 나타내는 그래프로써, 각각 블랙 매트릭스를 유기물로 형성한 경우와 크롬으로 형성한 경우를 나타내고 있다.
- <46> 도 6 내지 도 8은 모두 공통 전극에 0V를 인가하고, 데이터선에는 5V를 인가하며 좌우 화소 전극에는 각각 -1V와 1V를 인가한 상태에서 시뮬레이션한 그래프이다.
- <47> 먼저, 도 6을 보면, 공통 전극이 데이터선을 벗어난 영역에서 절개되어 있다. 그래프의 범례에 기재되어 있는 수치는 그래프 아래에 그려져 있는 전극 배치도에서 공통 전극(ITO)이 절개(open)되어 있는 부분의 폭에 해당한다. 그런데 그래프를 보면 절개 부분의 폭에 관계없이 거의 비슷한 빛샘이 발생하는 것을 알 수 있다. 즉, 데이터선을 벗어난 영역에서 공통 전극이 절개되어 있는 것은 빛샘을 감소시키는데 큰 기여를 하지 못한다.
- <48> 다음, 도 7과 도 8을 보면, 공통 전극이 데이터선 상부에서 절개되어 있다. 그래프의 범례에 기재되어 있는 T는 그래프 아래에 그려져 있는 전극 배치도에서 데이터선의 폭을 넘어선 공통 전극 절개부의 폭을 나타낸다. 그래프를 보면, 유기 BM을 사용한 경우와 크롬 BM을 사용한 경우 모두에서 공통 전극의 절개부의 폭이 증가할수록 빛샘의 정도가 큰 폭으로 감소하는 것을 알 수 있다. 특히, 유기 BM을 사용하는 경우에는 빛샘 감소의 정도가 절개부의 폭 증가에 따라 현격하게 감소한다. 이는 데이터선 상부의 공통 전극을 절개함으로써 데이터선 주변의 측면 빛샘을 감소시킬 수 있음을 보여주는 것이다.
- <49> 도 9는 본 발명의 실시예에 따른 액정 표시 장치에 있어서 데이터선 상부 절개폭에 따른 데이터선 주변에서의 빛샘 정도를 종래의 기술에 따른 액정 표시 장치를 기준으로 하여 비교한 그래프이다. 도 9는 데이터선 주변에서 발생하는 빛샘량을 모두 적분한 것으로서 종래의 구조(normal)를 기준(100)으로 하여 T값의 증가에 따른 빛샘량을 비교하여 나타낸 그래프이다.

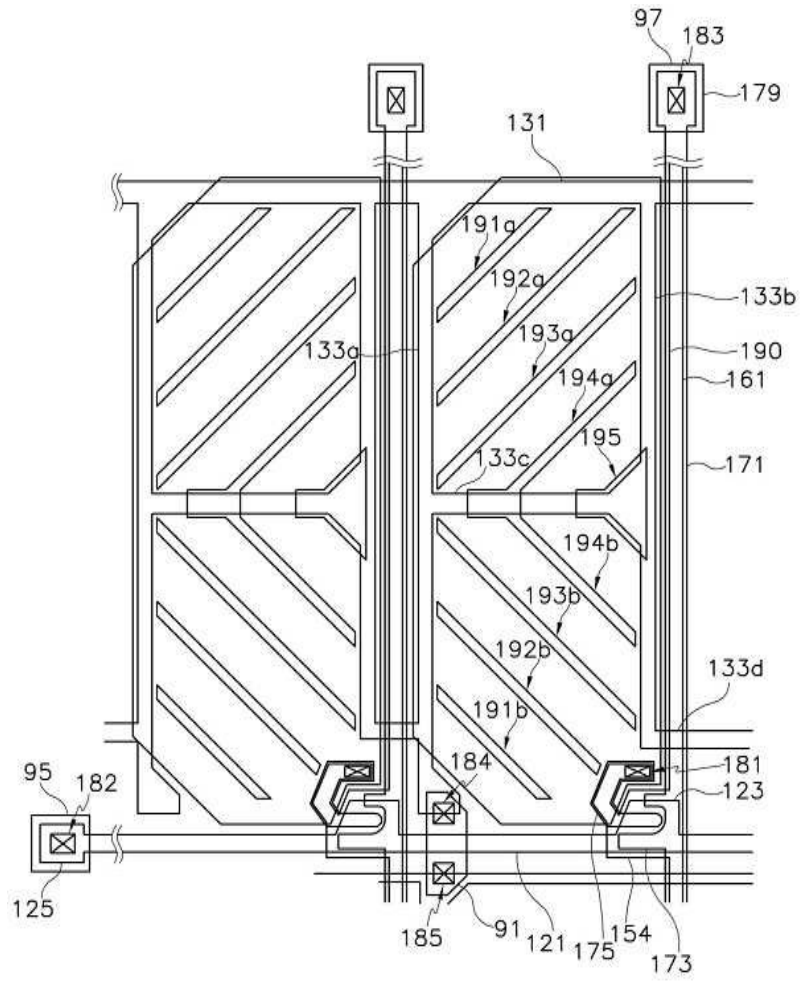
- <50> 도 9를 보면 T값이 증가함에 따라 빛샘량이 감소하는 것을 알 수 있다. 이는 공통 전극의 절개부가 측면 크로스톡을 감소시킬 수 있음을 의미하는 것이다. 한편, 크롬 BM을 사용한 경우보다 유기 BM을 사용한 경우가 빛샘량의 감소 폭이 더 크다. 이는 크롬 BM의 경우 공통 전극이 제거되더라도 BM이 전극 역할을 하여 데이터선과의 사이에서 전계를 형성하기 때문이다.
- <51> 도 4에서 데이터선과 중첩하는 절개부의 폭은 이웃 화소 쪽으로 데이터선을 넘어 약 4 $\mu$ m 정도까지 확장 가능하다. 이렇게 할 경우, 정렬 오차를 고려하더라도 빛샘을 종래의 50% 수준으로 낮출 수 있다.
- <52> 다음, 개구율 증가에 대하여 설명한다.
- <53> 도 10은 본 발명의 실시예에 따른 액정 표시 장치 있어서 데이터선 상부 절개폭에 따라 투과율이 10%를 나타내는 지점으로부터 데이터선까지의 거리를 종래의 기술에 따른 액정 표시 장치와 비교한 그래프이다.
- <54> 도 10을 보면, 공통 전극 절개부의 폭이 넓어질수록 빛샘으로 인한 투과율이 정면 화이트 상태 대비 10%가 되는 지점이 데이터선에 점점 더 가까워짐을 알 수 있다. 따라서 데이터선 주변에서의 빛샘을 막기 위하여 형성하는 BM의 폭을 1에서 2 $\mu$ m 정도 줄이는 것이 가능하다.
- <55> 상기에서는 본 발명의 바람직한 실시예를 참조하여 설명하였지만, 해당 기술 분야의 숙련된 당업자는 하기의 특허청구범위에 기재된 본 발명의 사상 및 영역으로부터 벗어나지 않는 범위 내에서 본 발명을 다양하게 수정 및 변경시킬 수 있음을 이해할 수 있을 것이다. 특히, 화소 전극과 공통 전극에 형성하는 절개부의 배치는 여러 다양한 변형이 있을 수 있으며, 절개부를 형성하는 대신 돌기를 두는 등의 변형도 가능하다.

**도면의 간단한 설명**

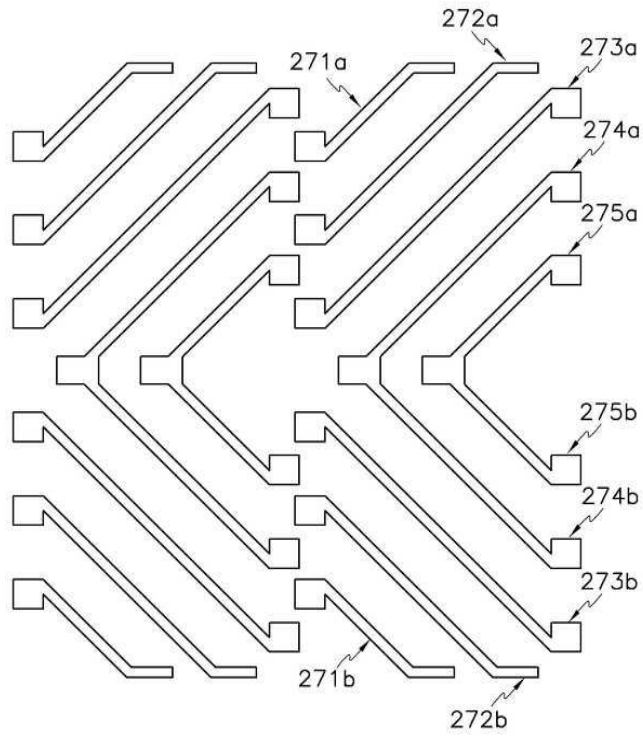
- <56> 도 1은 본 발명의 일 실시예에 따른 액정 표시 장치용 박막 트랜지스터 표시판의 배치도이다.
- <57> 도 2는 본 발명의 일 실시예에 따른 액정 표시 장치의 색필터 표시판의 배치도이다.
- <58> 도 3은 본 발명의 일 실시예에 따른 액정 표시 장치를 정면에서 바라볼 때의 화소 전극과 공통 전극 절개부의 배치도이다.
- <59> 도 4는 도 3의 IV-IV'선에 대한 단면도이다.
- <60> 도 5는 액정 표시 장치에서의 배선의 부하에 대하여 설명하기 위하여 액정 표시 장치의 단면 구조를 개략적으로 표시한 도면이다.
- <61> 도 6은 종래의 기술에 따른 액정 표시 장치에 있어서 데이터선 주변에서의 빛샘의 정도를 나타내는 그래프이다.
- <62> 도 7 및 도 8은 본 발명의 실시예에 따른 액정 표시 장치에 있어서 데이터선 주변에서의 빛샘의 정도를 나타내는 그래프로써, 각각 블랙 매트릭스를 유기물로 형성한 경우와 크롬으로 형성한 경우를 나타내고 있다.
- <63> 도 9는 본 발명의 실시예에 따른 액정 표시 장치에 있어서 데이터선 상부 절개폭에 따른 데이터선 주변에서의 빛샘 정도를 종래의 기술에 따른 액정 표시 장치를 기준으로 하여 비교한 그래프이다.
- <64> 도 10은 본 발명의 실시예에 따른 액정 표시 장치 있어서 데이터선 상부 절개폭에 따라 투과율이 10%를 나타내는 지점으로부터 데이터선까지의 거리를 종래의 기술에 따른 액정 표시 장치를 기준으로 하여 비교한 그래프이다.

도면

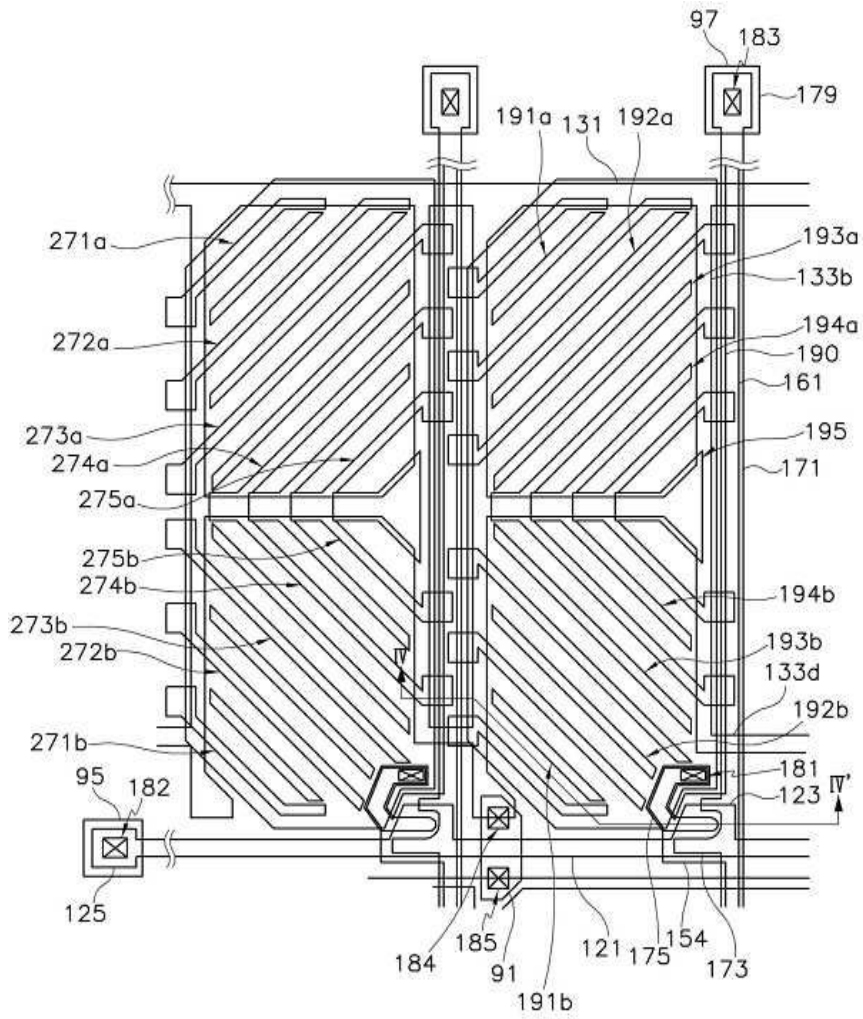
도면1



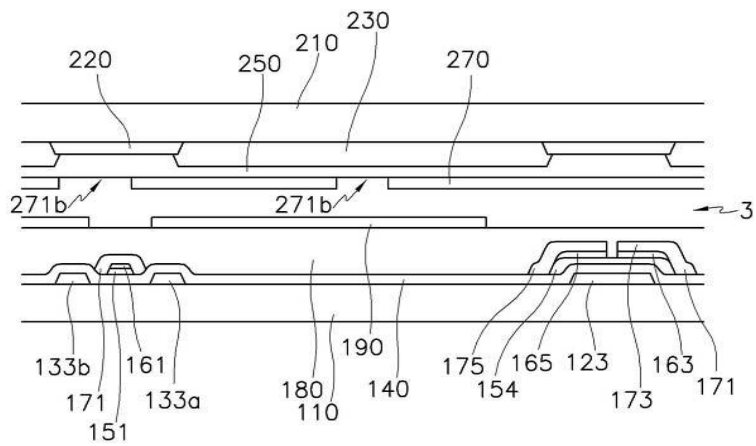
도면2



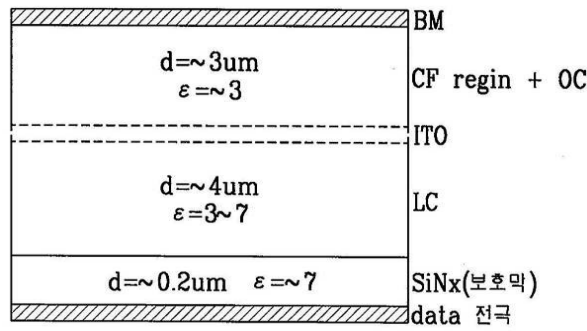
도면3



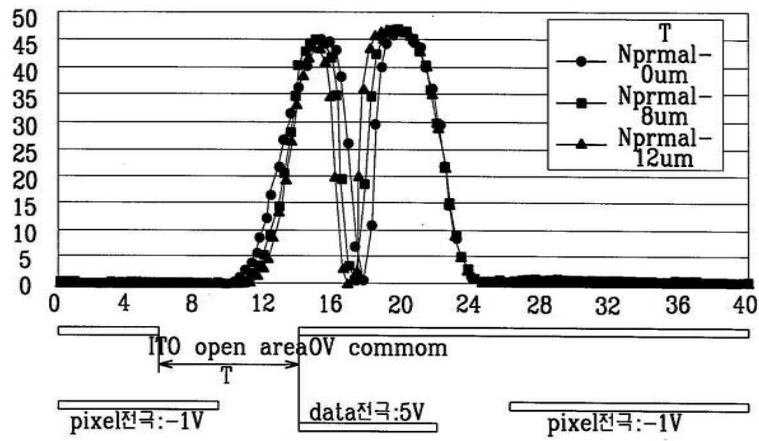
도면4



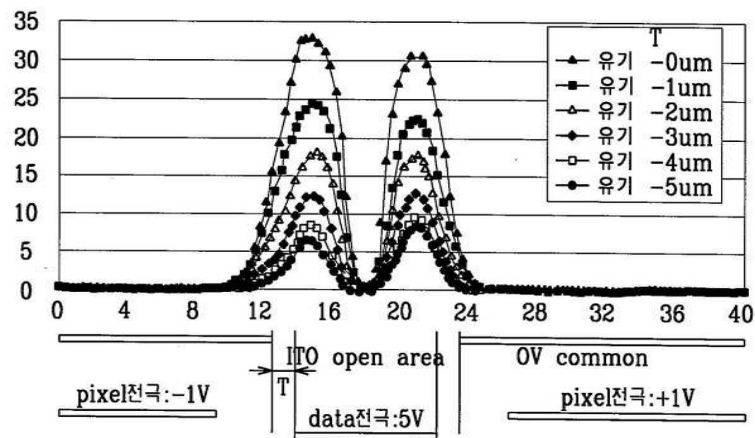
도면5



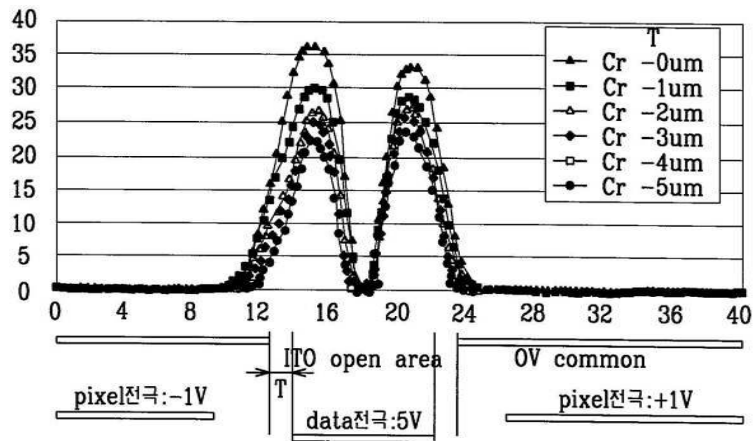
도면6



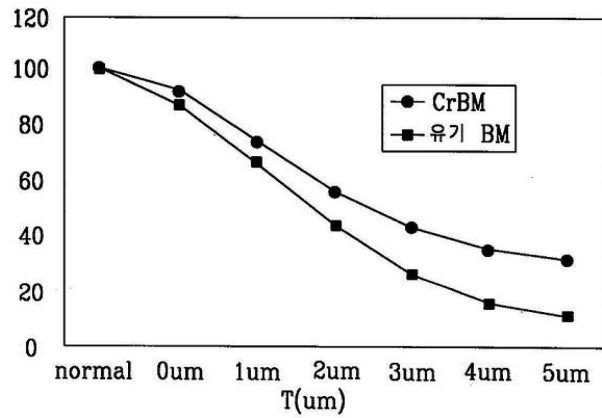
도면7



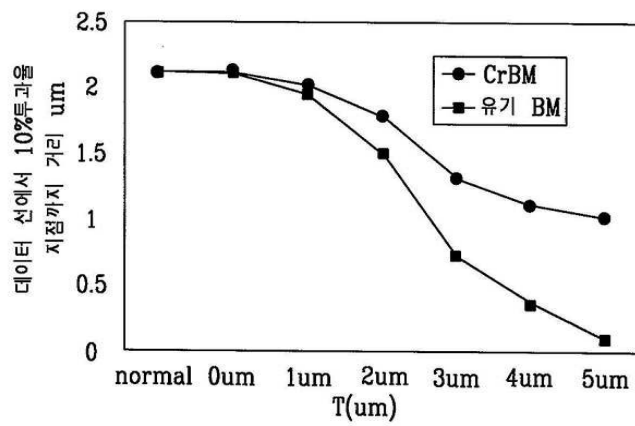
도면8



도면9



도면10



专利名称(译)	液晶显示器		
公开(公告)号	<a href="#">KR1020090069261A</a>	公开(公告)日	2009-06-30
申请号	KR1020090054095	申请日	2009-06-17
[标]申请(专利权)人(译)	三星电子株式会社		
申请(专利权)人(译)	三星电子有限公司		
当前申请(专利权)人(译)	三星电子有限公司		
[标]发明人	KIM IL GON 김일곤 SONG YOU LEE 송유리		
发明人	김일곤 송유리		
IPC分类号	G02F1/1343		
CPC分类号	G02F1/134336 G02F1/136286 G02F2201/40 G09G2320/0209 H01L29/786		
其他公开文献	KR100935676B1		
外部链接	<a href="#">Espacenet</a>		

摘要(译)

根据本发明的液晶显示器是第一基板，并且连接到栅极线的薄膜晶体管形成在第一基板数据线上，该第一基板数据线在形成于第一基板上并与栅极线绝缘并且交叉，并且栅极线和数据线，以及与薄膜晶体管连接的多个第一切口部分的种类是上半部分切出部分，下半部分切出部分是相应的奇数个，第二衬底面对的是像素电极和第一基板，以及多个畴，具有第二切口部分的公共电极与第一切口部分一起被分割，它形成在第二基板上，同时包括数据线与位于两侧的像素的第二切口部分重叠。液晶显示器，切口部分，数据线部分，串扰。

