



(19) 대한민국특허청(KR)
(12) 등록특허공보(B1)

(45) 공고일자 2016년11월16일
(11) 등록번호 10-1672403
(24) 등록일자 2016년10월28일

(51) 국제특허분류(Int. Cl.)
G02F 1/1337 (2006.01) C09K 11/06 (2006.01)
(52) CPC특허분류
G02F 1/1337 (2013.01)
C09K 11/06 (2013.01)
(21) 출원번호 10-2015-0044309
(22) 출원일자 2015년03월30일
심사청구일자 2015년03월30일
(65) 공개번호 10-2016-0116503
(43) 공개일자 2016년10월10일
(56) 선행기술조사문헌
KR1020130110172 A*
KR1020140036948 A
EP2113550 B1
US6017465 A
*는 심사관에 의하여 인용된 문헌

(73) 특허권자
명지대학교 산학협력단
경기도 용인시 처인구 명지로 116 (남동, 명지대학교)
(72) 발명자
이준협
경기도 성남시 분당구 백현로 234, 306동 1703호 (정자동, 한솔마을한일아파트)
손인태
경기도 용인시 처인구 명지로 139-5, 107호 (남동)
김재홍
경기도 성남시 분당구 내정로 152 파크타운롯데아파트 134동 705호
(74) 대리인
특허법인다울

전체 청구항 수 : 총 12 항

심사관 : 차건숙

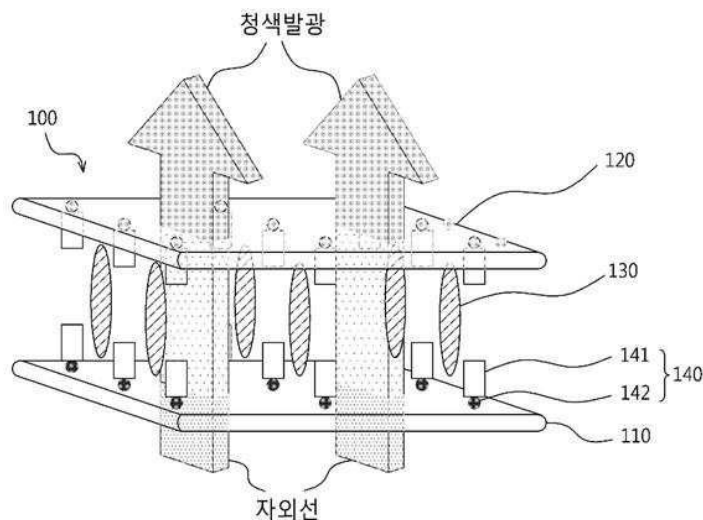
(54) 발명의 명칭 발광특성을 갖는 액정 배향층, 이를 이용한 액정표시장치 및 그 제조방법

(57) 요약

본 발명은 발광특성을 갖는 액정 배향층, 이를 이용한 액정표시장치 및 그 제조방법에 관한 것으로, 더욱 상세하게는 기존의 폴리이미드 배향막 없이 액정분자들의 배향성을 구현하고 동시에 발광 특성을 구현할 수 있는 액정 배향층, 이를 이용한 액정표시장치 및 그 제조방법에 관한 것이다.

본 발명에 따르면, 기관과 결합할 수 있는 비공유결합 단위 및 발광 특성을 갖는 강직한 고리 구조를 포함하는 유기분자를 이용하여 액정 배향층을 구현함으로써 기존의 폴리이미드 배향막 없이 액정분자들을 균일하게 배열할 수 있고 동시에 발광 특성을 구현할 수 있다. 발광 특성을 구현함으로써 기존의 컬러필터층 없이 컬러를 구현할 수 있게 되어 패널 제조원가가 절감될 뿐만 아니라 패널 투과율 또한 개선되는 점에 있어서 이점들을 가질 수 있다.

대표도 - 도1



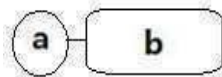
명세서

청구범위

청구항 1

액정표시장치에 사용되는 액정 배향층으로서,
 하기 화학식 1로 표시되는 유기분자를 포함하여 구성되고,
 상기 유기분자는 인접한 기관과 결합되는 것을 특징으로 하는, 발광특성을 갖는 액정 배향층.

[화학식 1]



상기 화학식 1에서,
 a는 비공유결합할 수 있는 작용기, b는 발광특성을 갖는 파이렌 구조임.

청구항 2

청구항 1에 있어서,
 상기 화학식 1에서,
 a는 하이드록시기, 아민기, 카르복시산기 또는 설포네이트기로 이루어진 군에서 선택되는 하나 이상을 포함하는 것을 특징으로 하는, 발광특성을 갖는 액정 배향층.

청구항 3

삭제

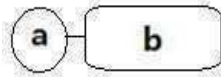
청구항 4

청구항 1에 있어서,
 상기 유기분자는 1-아미노파이렌, 1-아미노메틸 파이렌, 1-파이렌카르복시산, 1-파이렌부틸산, 1-파이렌부탄올, 1-파이렌술포산 하이드레이트, 1-파이렌술포산 소듐 솔트 및 1,3,6,8-파이렌테트라술포닉 테트라 애시드 테트라 소듐 솔트 하이드레이트로 이루어진 군에서 선택되는 하나 이상을 포함하는 것을 특징으로 하는, 발광특성을 갖는 액정 배향층.

청구항 5

TFT 어레이 기관;
 공통전극 기관; 및
 상기 어레이 기관과 컬러기관 사이에 개재된 액정층을 포함하여 구성되는 액정표시장치로서,
 상기 액정층은 액정 및 액정 배향층을 포함하고,
 상기 액정 배향층은 하기 화학식 1로 표시되는 유기분자를 포함하여 구성되며,
 상기 유기분자는 인접한 기관과 결합하는 것을 특징으로 하는 액정표시장치.

[화학식 1]



상기 화학식 1에서,

a는 비공유결합할 수 있는 작용기, b는 발광특성을 갖는 파이렌 구조임.

청구항 6

청구항 5에 있어서,

상기 화학식 1에서,

a는 하이드록시기, 아민기, 카르복시산기 또는 설포네이트기로 이루어진 군에서 선택되는 하나 이상을 포함하는 것을 특징을 하는 액정표시장치.

청구항 7

삭제

청구항 8

청구항 5에 있어서,

상기 유기분자는 1-아미노파이렌, 1-아미노메틸 파이렌, 1-파이렌카르복시산, 1-파이렌부틸산, 1-파이렌부탄올, 1-파이렌술포산 하이드레이트, 1-파이렌술포산 소듐 솔트 및 1,3,6,8-파이렌테트라술포닉 테트라 에시드 테트라 소듐 솔트 하이드레이트로 이루어진 군에서 선택되는 하나 이상을 포함하는 것을 특징으로 하는 액정표시장치.

청구항 9

청구항 5에 있어서,

상기 유기분자는 인접한 기관과 비공유결합으로 결합되는 것을 특징으로 하는 액정표시장치.

청구항 10

TFT 어레이 기관;

공통전극 기관; 및

상기 어레이 기관과 공통전극 기관 사이에 개재된 액정층을 포함하여 구성되는 액정표시장치 제조방법으로서,

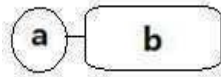
하기 화학식 1로 표시되는 유기분자와 액정을 혼합하여 유기분자-액정 혼합물을 제조하는 단계(단계 a);

상기 어레이 기관 또는 공통전극 기관 중 하나 이상의 기관의 일면에 상기 유기분자-액정 혼합물을 떨어뜨리는 단계(단계 b);

두 기관 사이에 유기분자-액정 혼합물이 위치하도록, 두 기관을 합착하는 단계(단계 c); 및

합착된 기관을 열처리하고 상온으로 냉각하는 단계(단계 d)를 포함하는 액정표시장치 제조방법.

[화학식 1]



상기 화학식 1에서,

a는 비공유결합할 수 있는 작용기, b는 발광특성을 갖는 파이렌 구조임.

청구항 11

청구항 10에 있어서,

상기 화학식 1에서,

a는 하이드록시기, 아민기, 카르복시산기 또는 설포네이트기로 이루어진 군에서 선택되는 하나 이상을 포함하는 것을 특징을 하는 액정표시장치 제조방법.

청구항 12

삭제

청구항 13

청구항 10에 있어서,

상기 유기분자는 1-아미노파이렌, 1-아미노메틸 파이렌, 1-파이렌카르복시산, 1-파이렌부틸산, 1-파이렌부탄올, 1-파이렌술포산 하이드레이트, 1-파이렌술포산 소듐 솔트 및 1,3,6,8-파이렌테트라술포닉 테트라 에시드 테트라 소듐 솔트 하이드레이트로 이루어진 군에서 선택되는 하나 이상을 포함하는 것을 특징으로 하는 액정표시장치 제조방법.

청구항 14

청구항 10에 있어서,

상기 유기분자는 액정 100 중량부에 대하여 0.01 ~ 10 중량부로 혼합되는 것을 특징으로 하는 액정표시장치 제조방법.

청구항 15

청구항 10에 있어서,

상기 열처리는 80~120 °C 온도에서 30 ~ 120 분 동안 수행되는 것을 특징으로 하는 액정표시장치 제조방법.

발명의 설명

기술 분야

본 발명은 발광특성을 갖는 액정 배향층, 이를 이용한 액정표시장치 및 그 제조방법에 관한 것으로, 더욱 상세하게는 기존의 폴리이미드 배향막 없이 액정분자들의 배향성을 구현하고 동시에 발광 특성을 구현할 수 있는 액정 배향층, 이를 이용한 액정표시장치 및 그 제조방법에 관한 것이다.

[0001]

배경 기술

[0002] 액정 표시장치(liquid crystal display)는 액정의 광투과율을 이용하여 영상을 표시하는 액정 표시패널과 광을 제공하는 백라이트 어셈블리로 구성된다. 상기 액정 표시패널은 일반적으로 TFT 어레이 기판, 상기 어레이 기판과 대향하는 컬러필터층 기판 및 상기 어레이 기판과 상기 컬러필터층 기판 사이에 개재된 액정층을 포함한다. 액정층에 전계가 인가되면 형성된 전계에 따라 액정 분자들의 배열이 변화되고 이에 따라 액정층을 통과한 입사광들의 위상차가 발생하여 빛이 투과되어 영상이 표시된다.

[0003] 일반적으로 표시장치에 전압이 공급되지 않은 상태에서 액정 분자의 초기 배향을 형성하기 위해 배향막 고분자층을 사용하게 된다. 통상 폴리이미드(polyimide)계 고분자가 주로 이용되며, 액정 주입 전 상기 어레이 및 컬러필터층 기판 각각에 박막 형태로 고분자 용액을 프린팅 후 열처리 소성공정을 거쳐 형성하게 된다.

[0004] 하지만 기존 배향막 공정은 액정 주입 전 별도의 박막 형성 단계가 필요하며, 상기 박막의 소성시 다단계의 건조 및 경화 공정을 거치게 되어 복잡하고 많은 시간이 소요되게 되는 단점이 있다. 또한 투과된 빛이 특정 색을 나타내기 위해 컬러필터층을 지나면서 투과율이 감소되는 문제가 있다.

선행기술문헌

특허문헌

- [0005] (특허문헌 0001) 대한민국 등록특허 제10-0484851호
- (특허문헌 0002) 대한민국 등록특허 제10-0782436호
- (특허문헌 0003) 대한민국 등록특허 제10-1046926호

발명의 내용

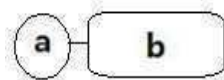
해결하려는 과제

[0006] 상기와 같은 문제점을 해결하기 위하여, 본 발명은 기존의 폴리이미드 배향막 없이 액정층의 액정 분자들을 균일하게 배열하면서 발광특성을 나타내는 액정 배향층을 제공한다. 또한 기존의 폴리이미드 배향막 없이 우수한 표시특성을 구현하는 저원가의 액정표시장치 및 그 제조방법을 제공한다.

과제의 해결 수단

[0007] 본 발명은, 액정표시장치에 사용되는 액정 배향층으로서, 하기 화학식 1로 표시되는 유기분자를 포함하여 구성되고, 상기 유기분자는 인접한 기판과 결합되는 것을 특징으로 하는, 발광특성을 갖는 액정 배향층을 제공한다.

[0008] [화학식 1]



[0009] 상기 화학식 1에서,
[0010] a는 비공유결합할 수 있는 작용기, b는 발광특성을 갖는 고리 구조임.

[0011] a는 비공유결합할 수 있는 작용기, b는 발광특성을 갖는 고리 구조임.

[0012] 상기 유기분자는 기판에 대해 액정을 수직 또는 수평 배향시킬 수 있다.

[0013] 상기 유기분자는 한쪽 말단(b 부분)에는 상기 액정층의 액정분자들과 상호작용을 하고 배향 안정성을 부여하며 발광 특성을 갖는 강직한 고리 구조가, 다른 말단(a 부분)에는 기판과 결합하는 비공유결합 단위가 결합될 수 있다.

- [0014] 상기 유기분자의 b 부분은 액정층의 액정분자들과 상호작용하여 액정 분자들을 안정적으로 수직 배향시킬 수 있고, a 부분은 기판의 ITO 투명전극 또는 유리와 비공유 결합을 하여 유기분자가 기판에 고정되게 할 수 있다
- [0015] 상기 화학식 1에서, a는 하이드록시기(hydroxy group), 아민기(amine group), 카르복시산기(carboxylic acid group) 또는 설포네이트기(sulfonate group)로 이루어진 군에서 선택되는 하나 이상을 포함할 수 있다.
- [0016] 상기 화학식 1에서, b는 파이렌(pyrene) 구조를 포함할 수 있다.
- [0017] 상기 유기분자는 1-아미노파이렌(1-aminopyrene), 1-아미노메틸 파이렌(1-aminomethyl pyrene), 1-파이렌카르복시산(1-pyrenecarboxylic acid), 1-파이렌부틸산(1-pyrenebutyric acid), 1-파이렌부탄올(1-pyrenebutanol), 1-파이렌술포산 하이드레이트(1-pyrenesulfonic acid hydrate), 1-파이렌술포산 소듐 솔트(1-pyrenesulfonic acid sodium salt) 및 1,3,6,8-파이렌테트라술포닉 테트라 애시드 테트라소듐 솔트 하이드레이트(1,3,6,8-pyrenetetrasulfonic tetra acid tetrasodium salt hydrate)로 이루어진 군에서 선택되는 하나 이상을 포함할 수 있다.
- [0018] 상기 액정 배향층은 자기 조립될 수 있다.
- [0019] 또한 본 발명은, TFT 어레이 기판; 공통전극 기판; 및 상기 어레이 기판과 컬러기판 사이에 개재된 액정층을 포함하여 구성되는 액정표시장치로서, 상기 액정층은 액정 및 액정 배향층을 포함하고, 상기 액정 배향층은 상기 화학식 1로 표시되는 유기분자를 포함하여 구성되며, 상기 유기분자는 인접한 기판과 결합하는 것을 특징으로 하는 액정표시장치를 제공한다.
- [0020] 상기 유기분자는 인접한 기판과 비공유결합으로 결합될 수 있다. 유기분자에 대한 구체적 내용은 상기에서 설명한 바와 같다.
- [0021] 아울러 본 발명은, TFT 어레이 기판; 공통전극 기판; 및 상기 어레이 기판과 공통전극 기판 사이에 개재된 액정층을 포함하여 구성되는 액정표시장치 제조방법으로서, 상기 화학식 1로 표시되는 유기분자와 액정을 혼합하여 유기분자-액정 혼합물을 제조하는 단계(단계 a); 상기 어레이 기판 또는 공통전극 기판 중 하나 이상의 기판의 일면에 상기 유기분자 액정 혼합물을 떨어뜨리는 단계(단계 b); 두 기판 사이에 유기분자 액정 혼합물이 위치하도록, 두 기판을 합착하는 단계(단계 c); 및 합착된 기판을 열처리하고 상온으로 냉각하는 단계(단계 d)를 포함하는 액정표시장치 제조방법을 제공한다.
- [0022] 상기 유기분자는 액정 100 중량부에 대하여 0.01 ~ 10 중량부로 혼합될 수 있고 더욱 바람직하게는 0.05 ~ 0.5 중량부로 혼합될 수 있다.
- [0023] 상기 유기분자가 0.01 중량부 미만으로 혼합되면 초기 액정 배향이 형성되지 않아 블랙(black) 화면이 구현되지 않고, 10 중량부 초과시에는 액정 내에서 유기분자 간의 응집이 일어나 빛샘(light leakage)이 유발되는 문제가 발생할 수 있다.
- [0024] 또한 유기분자가 0.05 내지 0.5 중량부로 혼합되는 경우, 액정 배향력과 액정 용해도가 최적화되어 우수한 블랙(black) 표시 특성과 동화상 응답특성이 얻어지는 장점이 있다.
- [0025] 유기분자에 대한 다른 구체적 내용은 상기에서 설명한 바와 같다.
- [0026] 상기 열처리는 80 ~ 120 °C 온도에서 30 ~ 120 분 동안 수행될 수 있고, 더욱 바람직하게는 100 °C에서 60분 동안 수행될 수 있다. 상기 범위로 열처리되는 경우 기판 영역에 걸쳐 유기분자들이 균일 배열될 수 있어 배향 불균일에 기인한 화면얼룩이 발생하지 않는 액정표시장치를 제조할 수 있다.

발명의 효과

- [0027] 본 발명에 따르면, 기판과 결합할 수 있는 비공유결합 단위 및 발광 특성을 갖는 강직한 고리 구조를 포함하는 유기분자를 이용하여 액정 배향층을 구현함으로써 기존의 폴리이미드 배향막 없이 액정분자들을 균일하게 배열할 수 있고 동시에 발광 특성을 구현할 수 있다. 발광 특성을 구현함으로써 기존의 컬러필터층 없이 컬러를 구

현할 수 있게 되어 패널 제조원가가 절감될 뿐만 아니라 패널 투과율 또한 개선되는 점에 있어서 이점들을 가질 수 있다.

도면의 간단한 설명

도 1은 본 발명의 일 실시예에 따른 액정표시장치의 개략도이다.

도 2는 백라이트가 켜진 상태에서 전압 인가가 되지 않은 액정표시장치(비교예 및 실시예)의 검은(black) 화면 정도를 DSLR 카메라를 이용하여 분석한 결과를 나타낸 것이다.

도 3은 실시예와 비교예에 따른 액정표시장치의 전압에 따른 투과율 곡선을 나타내는 그래프이다.

도 4는 본 발명의 실시예에 따른 액정표시장치의 발광 스펙트럼을 나타내는 그래프이다.

발명을 실시하기 위한 구체적인 내용

이하, 실시예를 통하여 본 발명을 상세하게 설명한다. 본 발명의 목적, 특징, 장점은 이하의 도면 및 실시예를 통하여 쉽게 이해될 것이다. 본 발명은 여기서 설명되는 도면 및 실시예에 한정되지 않고, 다른 형태로 구체화될 수 있다. 여기서 소개되는 도면 및 실시예는 본 발명이 속하는 기술 분야에서 통상의 지식을 가진 자에게 본 발명의 사상이 충분히 전달될 수 있도록 하기 위하여 제공되는 것이다. 따라서, 이하의 도면 및 실시예에 의하여 본 발명의 권리범위가 제한되어서는 안 된다.

도 1을 참조하여 본 발명의 일 실시예에 따른 액정표시장치(100)를 설명하면 다음과 같다. 액정표시장치(100)는 공통전극 기관(120)과 TFT 어레이 기관(110) 사이에 액정층을 포함하여 구성된다. 상기 액정층은 액정 및 액정 배향층을 포함하여 구성된다. 상기 액정 배향층은, 기관과 비공유결합할 수 있는 단위(142)와 발광 특성을 갖는 강직한 고리구조(141)로 구성되는 유기분자(140)를 포함하여 구성된다. 유기분자(140)의 고리구조(141)는 액정층의 액정 분자들과 상호 작용하여 액정 분자들을 안정적으로 수직 배향시킬 수 있고, 비공유결합할 수 있는 단위(142)는 기관의 ITO 투명전극 또는 유리와 비공유결합하여 유기분자가 기관에 고정될 수 있게 한다. 본 발명의 일 실시예에 따른 액정표시장치(100)는 자외선 영역의 광(UV light)에 의해 청색 발광(photo-luminescence of blue wavelength)을 나타낸다.

실시예: 액정표시장치의 제조

첫 번째 단계로, 비공유결합을 할 수 있는 유기분자인 1-피렌술포닉 애시드 소듐 솔트(1-pyrenesulfonic acid sodium salt)와 액정의 혼합물을 제조하였다. 구체적으로, 유전율 이방성($\Delta\epsilon$)이 -3.3인 호스트(host) 액정(굴절율 이방성(Δn)이 0.101이고 상전이온도 Tni가 75도임) 100중량부에 대하여 약 0.05 중량부의 1-피렌술포닉 애시드 소듐 솔트를 첨가하고 70 °C 온도에서 약 10분간 교반하여 유기분자가 호스트 액정에 완전히 녹아 혼합되도록 하였다.

두 번째 단계로, 유기분자-액정 혼합물을 이용해 액정 표시소자를 제조하였다. 구체적으로 화소전극(ITO)을 갖는 하부 TFT 어레이 기관 또는 공통전극(common ITO)을 갖는 상부 공통전극 기관에 유기분자 액정 혼합물을 고르게 떨어트려 놓고 두 기관을 봉지제(sealant)를 이용해 합착하였다. 합착 후 액정표시 셀을 100 °C 온도의 고온 오븐에서 약 1시간 동안 열처리를 한 후 상온으로 냉각하여 유기분자들이 기관과 비공유결합을 하게하고 동시에 액정분자들이 유기분자에 의해 수직으로 배향되게 하는 액정 배향층을 형성시킴으로써 액정표시장치를 제조하였다.

비교예

화소전극(ITO)을 갖는 하부 TFT 어레이 기관 및 공통전극(common ITO)을 갖는 상부 공통전극 기관에 약 100 nm의 폴리이미드 배향막을 형성시킨 다음, 폴리이미드 배향막이 형성된 상기 어레이 기관 및 공통전극 기관에 액정을 고르게 떨어트려 놓고 두 기관을 봉지제(sealant)를 이용해 합착하였다. 합착 후 액정표시 셀을 100 °C 온도의 고온 오븐에서 약 1시간 동안 열처리를 한 후 상온으로 냉각하여 폴리이미드 배향막이 형성된 액정표시장

치를 제조하였다.

[0036] **실험예 1: 액정표시장치의 배향력 및 전기광학특성분석**

[0037] 상기 실시예 및 비교예에 따라 제조된 액정표시장치의 배향력 및 전기광학특성을 분석하였다. 먼저 전압이 액정표시장치에 인가되지 않은 0 V에서 블랙(black) 화면표시정도를 분석한 결과, 실시예에 따른 액정표시장치는 화면 전체적으로 빛샘(light leakage)이 없이 검은(black) 화면을 구현하였다(도 2 참조). 또한 편광현미경 (BXP 51, Olympus) 사진을 통하여 액정의 배향상태를 확인한 결과, 실시예에 따른 액정표시장치는 비교예에 따른 액정표시장치와 동등한 수준의 수직 배향력을 나타내는 것으로 확인되었다.

[0038] 632-nm He-Ne 레이저(JDSU, 1135P), 광검출기(EOT, ET-2000), 오실로스코프(Tektronix, TBS1062), 평선제너레이터 (Agilent, 33210A)가 장착된 전기광학특성장치(Electro-optical characteristics measurement system)를 이용하여 전압에 따른 투과율 곡선(voltage-transmittance curve)을 측정된 결과를 도 3에 나타내었다. 실시예에 따른 액정표시장치는 문턱 전압 값이 3.5 V로 비교예에 따른 액정표시장치의 2.5 V 보다 우수한 수준의 수직 배향력을 나타내는 것으로 확인되었다. 또한, 실시예에 따른 액정표시장치는 기존 액정표시장치(비교예)와 유사한 V-T 특성을 나타내어 전압에 따른 계조(gray scale) 표현이 가능한 것으로 확인되었다.

[0039] **실험예 2: 액정표시장치의 발광특성 분석**

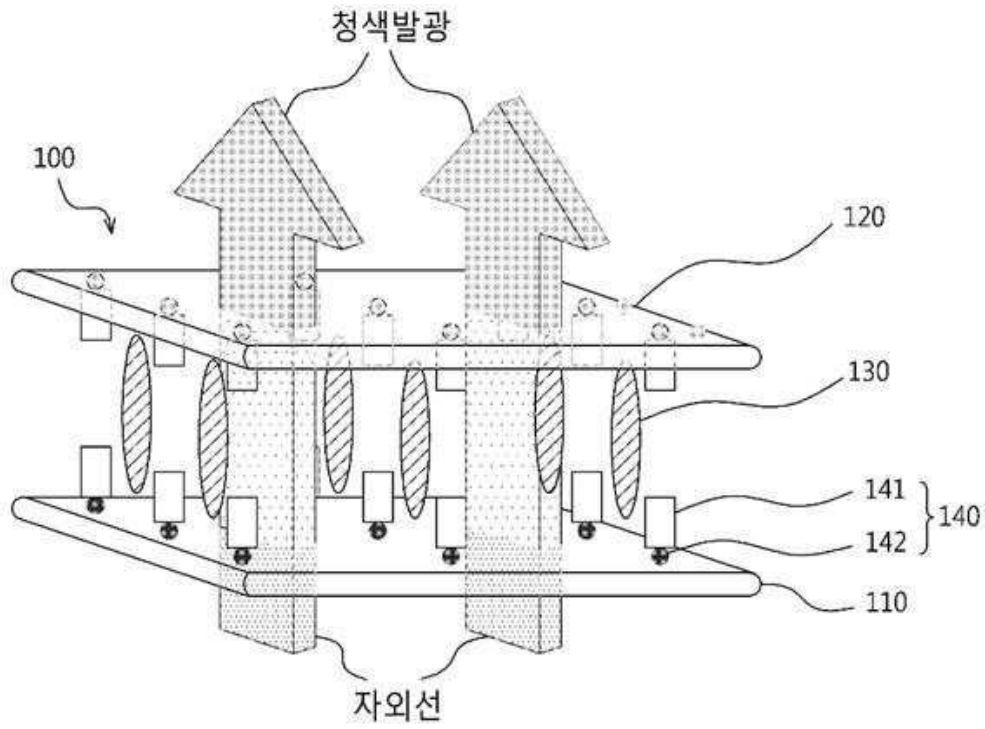
[0040] 상기 실시예에 따른 액정표시장치의 발광특성을 분석하여 도 4에 나타내었다. 발광특성은 형광 광도계 (fluorescence spectrometer, FS-2, Scinco)를 사용하여 파장영역 350~1050 nm에서 측정한 스펙트럼을 통해 분석하였다. 도 4는 발광(photoluminescence) 스펙트럼을 나타내는 그래프이다. 실시예에 따른 액정표시장치의 경우 450~650 nm의 주 피크를 갖는 것으로 확인되었는 바, 청색(blue) 파장 대에서 발광특성이 나타나는 것을 알 수 있다.

부호의 설명

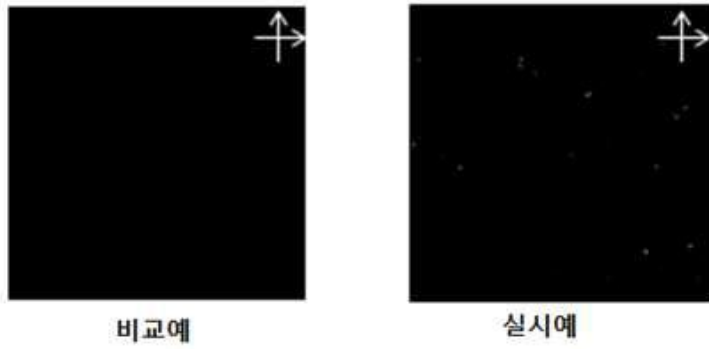
- [0041] 100: 액정표시장치
- 110: TFT 어레이 기관
- 120: 공통전극 기관
- 130: 액정
- 140: 유기분자
- 141: 고리구조
- 142: 비공유결합 단위(작용기)

도면

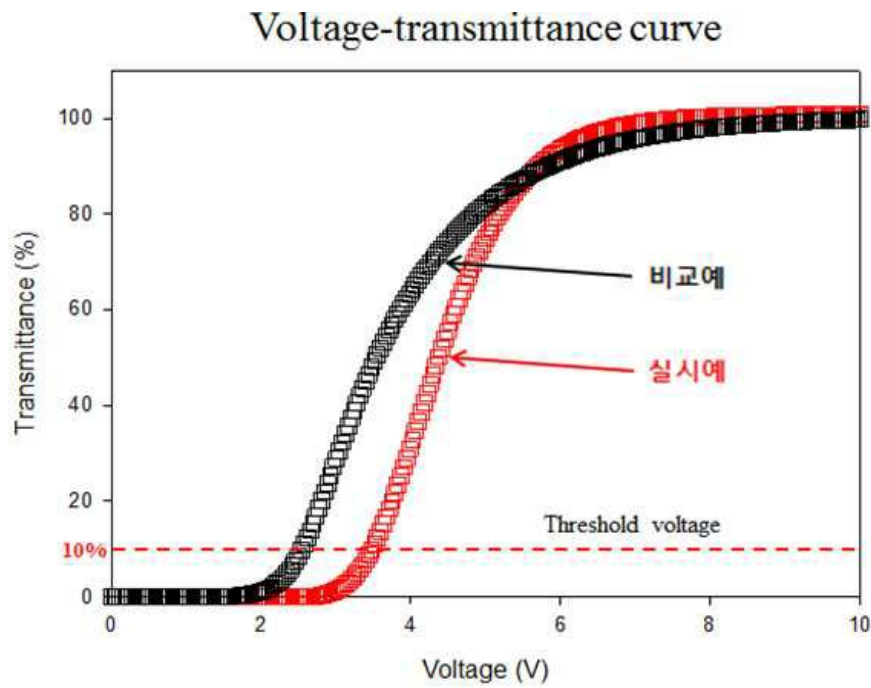
도면1



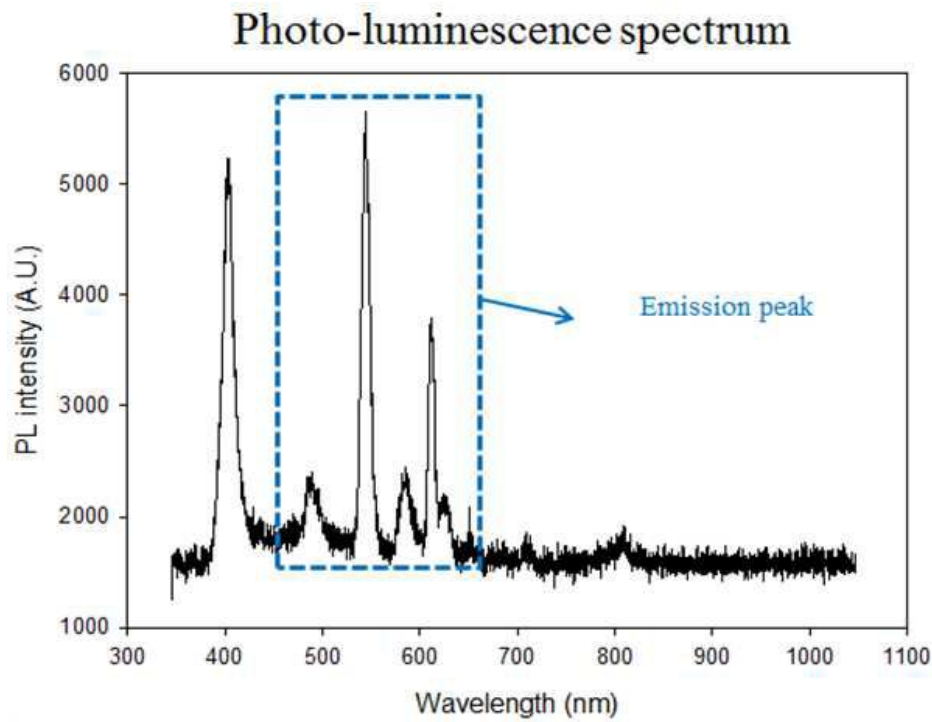
도면2



도면3



도면4



【심사관 직권보정사항】

【직권보정 1】

【보정항목】 청구범위

【보정세부항목】 청구항 15

【변경전】

액정표시소자

【변경후】

액정표시장치

专利名称(译)	具有发光性能的液晶取向层，使用其的液晶显示器及其制造方法		
公开(公告)号	KR101672403B1	公开(公告)日	2016-11-16
申请号	KR1020150044309	申请日	2015-03-30
[标]申请(专利权)人(译)	明知UNIV IND & ACAD合作FOUND		
申请(专利权)人(译)	明知大学产学合作基金会		
当前申请(专利权)人(译)	明知大学产学合作基金会		
[标]发明人	LEE JUN HYUP 이준협 SOHN IN TAE 손인태 KIM JAE HONG 김재홍		
发明人	이준협 손인태 김재홍		
IPC分类号	G02F1/1337 C09K11/06		
CPC分类号	G02F1/1337 C09K11/06		
其他公开文献	KR1020160116503A		
外部链接	Espacenet		

摘要(译)

本发明涉及具有光致发光性的液晶取向层，使用该液晶取向层的液晶显示装置及其制造方法，更具体地说，涉及能够具有光致发光性能的液晶取向层。实现液晶分子的排列而没有任何先前的聚酰亚胺排列层和光致发光，使用该液晶分子的液晶显示装置及其制造方法。根据本发明，通过使用包括具有非共价键单元和光致发光性质的强环结构的有机分子来实现液晶取向层，所述有机分子能够与基板偶联，使得液晶分子可以均匀地对准并且同时并且可以在没有任何先前的聚酰亚胺对准层的情况下实现光致发光性质。因此，通过实现光致发光特性，可以在没有任何先前的滤色器层的情况下实现颜色，从而可以降低制造成本并且可以提高面板透射率。COPYRIGHT KIPO 2016

