



**(19) 대한민국특허청(KR)**  
**(12) 등록특허공보(B1)**

(45) 공고일자 2017년06월09일  
 (11) 등록번호 10-1744872  
 (24) 등록일자 2017년06월01일

(51) 국제특허분류(Int. Cl.)  
 G02F 1/1337 (2006.01) G02F 1/1335 (2006.01)  
 G02F 1/1362 (2006.01)  
 (21) 출원번호 10-2010-0128545  
 (22) 출원일자 2010년12월15일  
 심사청구일자 2015년11월11일  
 (65) 공개번호 10-2012-0067109  
 (43) 공개일자 2012년06월25일  
 (56) 선행기술조사문헌  
 JP2003098514 A\*  
 JP2008202049 A\*  
 JP2007277531 A\*  
 \*는 심사관에 의하여 인용된 문헌

(73) 특허권자  
 엘지디스플레이 주식회사  
 서울특별시 영등포구 여의대로 128(여의도동)  
 (72) 발명자  
 임은정  
 경기도 파주시 월롱면 엘씨디로 201 104동 1211호  
 (덕은리, 정다운마을)  
 (74) 대리인  
 특허법인네이트

전체 청구항 수 : 총 8 항

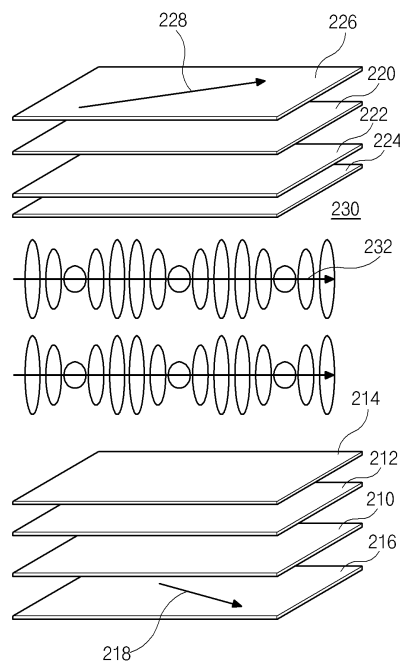
심사관 : 차건숙

(54) 발명의 명칭 액정표시장치

(57) 요약

본 발명은 제 1 기판과; 상기 제 1 기판 상의 내측에 위치하는 화소전극과; 상기 제 1 기판의 외측에 위치하며 제 1 투과축을 갖는 제 1 편광판과; 상기 제 1 기판과 마주하는 제 2 기판과; 상기 제 2 기판의 내측에 위치하며 상기 화소전극과 마주하는 공통전극과; 상기 제 2 기판의 외측에 위치하며 상기 제 1 투과축과 수직한 제 2 투과 (뒷면에 계속)

대표도 - 도5a



축을 갖는 제 2 편광판과; 상기 화소전극과 상기 공통전극 사이에 위치하며, 나선 형태로 꼬여 있는 구조를 갖고, 나선축이 상기 제 1 기판에 평행하게 배열된 액정분자를 포함하고, 상기 화소전극과 상기 공통전극 사이에 전계가 형성되지 않은 상태에서 상기 나선축은 상기 제 1 투과축과 기울어지도록 제 1 방향을 가져 화이트 상태를 표시하고, 상기 화소전극과 상기 공통전극 사이에 전계가 형성된 상태에서 상기 액정분자는 상기 나선축은 상기 제 1 방향을 갖고 상기 액정분자의 장축은 상기 전계에 평행하게 배열되어 블랙 상태를 표시하는 것이 특징인 액정표시장치를 제공한다.

---

## 명세서

### 청구범위

#### 청구항 1

제 1 기관과;

상기 제 1 기관 상의 내측에 위치하는 화소전극과;

상기 제 1 기관의 외측에 위치하며 제 1 투과층을 갖는 제 1 편광판과;

상기 제 1 기관과 마주하는 제 2 기관과;

상기 제 2 기관의 내측에 위치하며 상기 화소전극과 마주하는 공통전극과;

상기 제 2 기관의 외측에 위치하며 상기 제 1 투과층과 수직한 제 2 투과층을 갖는 제 2 편광판과;

상기 화소전극과 상기 공통전극 사이에 위치하며, 나선 형태로 꼬여 있는 구조를 갖고, 나선축이 상기 제 1 기관에 평행하게 배열된 액정분자를 포함하고,

상기 화소전극과 상기 공통전극 사이에 전계가 형성되지 않은 상태에서 상기 나선축은 상기 제 1 투과층과 기울어지도록 제 1 방향을 가져 화이트 상태를 표시하고, 상기 화소전극과 상기 공통전극 사이에 전계가 형성된 상태에서 상기 액정분자는 상기 나선축은 상기 제 1 방향을 갖고 상기 액정분자의 장축은 상기 전계에 평행하게 배열되어 블랙 상태를 표시하는 것이 특징인 액정표시장치.

#### 청구항 2

제 1 항에 있어서,

상기 제 1 방향은 상기 제 1 투과층과 35~55°의 각을 갖는 것이 특징인 액정표시장치.

#### 청구항 3

제 1 항에 있어서,

상기 화소전극과 상기 액정분자 사이에 위치하는 제 1 배향막과, 상기 공통전극과 상기 액정분자 사이에 위치하는 제 2 배향막을 포함하는 것이 특징인 액정표시장치.

#### 청구항 4

제 3 항에 있어서,

상기 제 1 및 제 2 배향막 각각은 산화실리콘 또는 폴리이미드로 이루어지는 것이 특징인 액정표시장치.

#### 청구항 5

제 4 항에 있어서,

상기 산화실리콘은 사방증착법에 의해 형성되는 것이 특징인 액정표시장치.

#### 청구항 6

제 1 항에 있어서,  
 상기 액정분자는 100~700nm의 피치를 갖는 것이 특징인 액정표시장치.

**청구항 7**

제 1 항에 있어서,  
 상기 제 1 기관 상에 위치하며 일 방향으로 연장된 게이트 배선과;  
 상기 게이트 배선과 교차하는 데이터 배선과;  
 상기 게이트 배선 및 상기 데이터 배선에 연결된 스위칭 소자를 포함하며,  
 상기 화소전극은 상기 스위칭 소자에 연결되는 것이 특징인 액정표시장치.

**청구항 8**

제 7 항에 있어서,  
 상기 스위칭 소자에 대응되며 상기 제 2 기관 상에 위치하는 블랙매트릭스와;  
 상기 블랙매트릭스 상에 위치하는 컬러필터를 포함하는 것이 특징인 액정표시장치.

**발명의 설명**

**기술 분야**

[0001] 본 발명은 액정표시장치에 관한 것으로, 특히 응답속도, 시야각 및 명암비에서 장점을 갖는 액정표시장치에 관한 것이다.

**배경 기술**

[0002] 근래에 들어 사회가 본격적인 정보화 시대로 접어들어 따라 대량의 정보를 처리 및 표시하는 디스플레이 (display) 분야가 급속도로 발전해 왔고, 박형화, 경량화, 저소비전력화의 우수한 성능을 지닌 평판표시장치로서 액정표시장치가 기존의 브라운관(Cathode Ray Tube : CRT)을 대체하고 있다.

[0003] 일반적으로, 액정표시장치의 구동원리는 액정의 광학적 이방성과 분극성질을 이용한다. 상기 액정은 구조가 가늘고 길기 때문에 분자의 배열에 방향성을 가지고 있으며, 인위적으로 액정에 전기장을 인가하여 분자배열의 방향을 제어할 수 있다.

[0004] 따라서, 상기 액정의 분자배열 방향을 임의로 조절하면, 액정의 분자배열이 변하게 되고, 광학적 이방성에 의해 상기 액정의 분자배열 방향으로 빛이 굴절하여 화상정보를 표현할 수 있다.

[0005] 현재에는 박막트랜지스터와 상기 박막트랜지스터에 연결된 화소전극이 행렬방식으로 배열된 능동행렬 액정표시장치(AM-LCD : Active Matrix LCD 이하, 액정표시장치로 약칭함)가 해상도 및 동영상 구현능력이 우수하여 가장 주목받고 있다.

[0006] 이하, 도 1을 참조하여 일반적인 횡전계 모드 액정표시장치에 관하여 상세히 설명한다.

[0007] 도 1은 일반적인 횡전계 모드 액정표시장치의 단면을 도시한 도면이다.

[0008] 도시한 바와 같이, 제 1 및 제 2 기관(1, 2)이 서로 마주하여 위치하고 있으며, 상기 제 1 및 제 2 기관(1, 2) 사이에는 액정층(3)이 개재되어 있다. 상기 액정층(3)은 다수의 액정분자(5)를 포함하고 있다. 또한, 상기 제 1 기관(1)에는 서로 이격하고 있는 화소전극(7) 및 공통전극(9)이 위치하고 있으며, 상기 화소전극(7)과 상기 공통전극(9)에 전압이 인가되면 수평전계를 형성하게 된다.

[0009] 먼저 액정표시장치의 오프(OFF) 상태에서는 상기 화소전극(7)과 상기 공통 전극(9) 사이에 전계가 형성되지 않

으며, 액정분자(5)가 초기 배열 상태를 유지하며 블랙 색상을 표현하게 된다.

- [0010] 한편, 액정표시장치가 온(ON) 상태에서는 상기 화소전극(7)과 상기 공통전극(9) 사이에 수평 전계가 형성되며, 상기 수평 전계를 따라 액정이 배열되어 화이트 색상을 표현하게 된다.
- [0011] 상기 횡전계 모드 액정표시장치는 시야각에서 장점을 가지나, 오프 상태에서의 빛샘이 발생하여 명암비(contrast ratio)가 낮은 단점을 갖는다.
- [0012] 이러한 명암비의 단점을 해결하기 위한 것으로, 수직 배열(vertical alignment) 모드 액정표시장치가 제안되었다. 종래 수직배열 모드 액정표시장치를 도시한 도 2를 참조하면, 제 1 및 제 2 기판(11, 12)이 서로 마주하여 위치하고 있으며, 상기 제 1 및 제 2 기판(11, 12) 사이에 액정층(13)이 개재되어 있다. 상기 액정층(13)은 다수의 액정분자(15)를 포함하고 있다.
- [0013] 상기 제 1 기판(11) 상에는 화소전극(17)이 위치하고 있으며, 화소전극(17)의 일부가 제거됨으로써 슬릿(18)이 구성된다. 또한, 상기 제 2 기판(12)에는 적어도 하나의 돌출부(20)가 위치하고 있으며, 상기 돌출부(20) 및 상기 제 2 기판(12) 상에 공통전극(19)이 위치하고 있다. 상기 공통전극(19)과 상기 화소전극(17)에 전압이 인가되면 수직 전계가 형성되어 상기 액정분자(15)를 제어하게 된다.
- [0014] 상기한 구성의 수직 배열 모드 액정표시장치는 높은 명암비를 가지나 시야각이 제한되는 문제를 갖는다.
- [0015] 전술한 바와 같이, 횡전계 모드 액정표시장치는 시야각 등에서 장점을 갖는 반면 명암비에서 단점을 갖고, 수직 배열 모드 액정표시장치는 명암비에서 장점을 가지나 시야각에서 단점을 갖게 된다.
- [0016] 한편, 최근에는 고품질의 화상을 구현하기 위해 액정의 응답속도가 중요한 요소가 되었다.
- [0017] 따라서, 응답속도, 시야각, 명암비 등에서 우수한 특성을 갖는 액정표시장치의 개발이 요구되고 있다.

## 발명의 내용

### 해결하려는 과제

- [0018] 본 발명에서는 액정표시장치에서의 응답속도, 시야각, 명암비를 향상시키고자 한다.
- [0019] 또한, 낮은 구동 전압에 의해 구동되면서 우수한 특성을 영상을 제공하는 액정표시장치를 제공하고자 한다.

### 과제의 해결 수단

- [0020] 위와 같은 과제의 해결을 위해, 본 발명은 제 1 기판과; 상기 제 1 기판 상의 내측에 위치하는 화소전극과; 상기 제 1 기판의 외측에 위치하며 제 1 투과축을 갖는 제 1 편광판과; 상기 제 1 기판과 마주하는 제 2 기판과; 상기 제 2 기판의 내측에 위치하며 상기 화소전극과 마주하는 공통전극과; 상기 제 2 기판의 외측에 위치하며 상기 제 1 투과축과 수직한 제 2 투과축을 갖는 제 2 편광판과; 상기 화소전극과 상기 공통전극 사이에 위치하며, 나선 형태로 꼬여 있는 구조를 갖고, 나선축이 상기 제 1 기판에 평행하게 배열된 액정분자를 포함하고, 상기 화소전극과 상기 공통전극 사이에 전계가 형성되지 않은 상태에서 상기 나선축은 상기 제 1 투과축과 기울어 지도록 제 1 방향을 가져 화이트 상태를 표시하고, 상기 화소전극과 상기 공통전극 사이에 전계가 형성된 상태에서 상기 액정분자는 상기 나선축은 상기 제 1 방향을 갖고 상기 액정분자의 장축은 상기 전계에 평행하게 배열되어 블랙 상태를 표시하는 것이 특징인 액정표시장치를 제공한다.
- [0021] 상기 제 1 방향은 상기 제 1 투과축과 35~55°의 각을 갖는 것이 특징이다.
- [0022] 상기 화소전극과 상기 액정분자 사이에 위치하는 제 1 배향막과, 상기 공통전극과 상기 액정분자 사이에 위치하는 제 2 배향막을 포함하는 것이 특징이다.
- [0023] 상기 제 1 및 제 2 배향막 각각은 산화실리콘 또는 폴리이미드로 이루어지는 것이 특징이다.
- [0024] 상기 산화실리콘은 사방증착법에 의해 형성되는 것이 특징이다.
- [0025] 상기 액정분자는 100~700nm의 피치를 갖는 것이 특징이다.

[0026] 상기 제 1 기관 상에 위치하며 일 방향으로 연장된 게이트 배선과; 상기 게이트 배선과 교차하는 데이터 배선과; 상기 게이트 배선 및 상기 데이터 배선에 연결된 박막트랜지스터를 포함하며, 상기 화소전극은 상기 박막트랜지스터에 연결되는 것이 특징이다.

[0027] 상기 스위칭 소자에 대응되며 상기 제 2 기관 상에 위치하는 블랙매트릭스와; 상기 블랙매트릭스 상에 위치하는 컬러필터를 포함하는 것이 특징이다.

**발명의 효과**

[0028] 본 발명에서는, 수직 전계에 의해 구동되며 나선축이 기관에 평행하게 배열되는 액정을 이용함으로써, 응답속도 및 시야각에서 우수한 액정표시장치를 제공하게 된다.

[0029] 특히, 나선축이 편광판의 투과축에 기울어져 배열되도록 함으로써, 명암비가 향상되는 장점을 갖는다.

**도면의 간단한 설명**

[0030] 도 1은 일반적인 횡전계 모드 액정표시장치의 단면도이다.

도 2는 일반적인 수직배열 모드 액정표시장치의 단면도이다.

도 3은 본 발명의 제 1 실시예에 따른 액정표시장치에 대한 개략적인 단면도이다.

도 4a 및 도 4b는 본 발명의 제 1 실시예에 따른 액정표시장치에서의 액정 분자의 배열을 보여주는 개략적인 도면이다.

도 5a 및 도 5b는 본 발명의 제 2 실시예에 따른 액정표시장치의 개략적인 단면도이다.

도 6a 및 도 6b는 오프 상태와 온 상태에서의 액정분자와 편광판의 투과축의 위치 관계를 보여주는 개략적인 도면이다.

도 7a 및 도 7b는 오프 상태와 온 상태에서의 액정분자 배열을 보여주는 개략적인 도면이다.

**발명을 실시하기 위한 구체적인 내용**

[0031] 이하, 도면을 참조하여 본 발명에 대해 자세히 설명한다.

[0032] 빠른 응답속도와 광시야각을 얻기 위한 본 발명의 제 1 실시예에 따른 액정표시장치에 대하여 설명한다.

[0033] 도 3은 본 발명의 제 1 실시예에 따른 액정표시장치에 대한 개략적인 단면도이다.

[0034] 도 3에 도시된 바와 같이, 액정표시장치는 제 1 기관(110)과, 상기 제 1 기관(110)과 마주하는 제 2 기관(120)과, 상기 제 1 및 제 2 기관(110, 120) 사이에 위치하는 액정분자(130)을 포함한다.

[0035] 상기 제 1 기관(110) 내측면에는 투명 도전성 물질로 이루어지는 화소전극(112)이 위치하며, 상기 화소전극(112) 상부에는 제 1 배향막(114)이 위치한다. 또한, 상기 제 1 기관(110)의 외측면에는 제 1 투과축(118)을 갖는 제 1 배향막(116)이 위치한다.

[0036] 도시하지 않았으나, 상기 제 1 기관(110) 상에는 게이트 배선과 데이터 배선이 교차하여 화소영역을 정의하고, 각 화소영역에는 스위칭 소자인 박막트랜지스터(thin film transistor)가 형성될 수 있다.

[0037] 예를 들어, 상기 박막트랜지스터는 상기 게이트 배선에 연결된 게이트 전극과, 상기 게이트 전극 상부의 반도체층과, 상기 반도체층 상에서 서로 이격되는 소스 전극 및 드레인 전극을 포함할 수 있다. 상기 소스 전극은 상기 데이터 배선에 연결되며, 상기 드레인 전극은 상기 화소전극에 연결된다.

[0038] 즉, 상기 게이트 배선을 통해 상기 박막트랜지스터가 제어되며, 영상 신호가 상기 데이터 배선을 통해 상기 화소전극에 인가된다.

[0039] 한편, 상기 제 2 기관(120)의 내측면에는 투명 도전성 물질로 이루어지는 공통전극(122)이 위치하며, 상기 공통전극(122) 상부에는 제 2 배향막(124)이 위치한다. 또한, 상기 제 2 기관(120)의 외측면에는 제 2 투과축(128)

을 갖는 제 2 배향막(126)이 위치한다. 상기 제 2 배향막(126)의 제 2 투과축(128)은 상기 제 1 배향막(116)의 제 1 투과축(118)에 수직하다.

- [0040] 도시하지 않았으나, 상기 제 2 기관(120) 상에는 상기 제 1 기관(110) 상에 위치하는 게이트 배선, 데이터 배선 및 박막트랜지스터에 대응하여 빛을 차단하기 위한 블랙매트릭스가 형성되고, 상기 블랙매트릭스 상에는 각 화소영역에 대응하여 적색, 녹색, 청색의 컬러필터가 형성된다.
- [0041] 상기 액정분자(130)는 상기 제 1 배향막(114) 및 상기 제 2 배향막(124)에 의해 초기 배열된다. 본 발명에서는 짧은 피치(pitch)의 키랄 네마틱 (chiral nematic) 액정분자(130)가 수십번 꼬여있는 나선형 구조를 가지며 배열된다. 예를 들어, 상기 액정분자(130)는 약 100~700nm의 피치를 갖는다. 이때, 액정분자(130)의 나선축(132)은 상기 제 1 및 제 2 기관(110, 120)에 평행하게 위치하며, 상기 제 1 편광판(116)의 제 1 투과축(118) 또는 상기 제 2 편광판(126)의 제 2 나선축(128)과 평행하게 배열된다. 도면에서는 액정분자(130)의 나선축(132)이 제 1 편광판(116)의 제 1 투과축(118)에 평행한 경우를 도시하였다.
- [0042] 본 발명의 제 1 실시예에 따른 액정표시장치의 오프 상태에서의 액정 분자의 배열을 보여주는 개략도인 도 4a를 참조하면, 액정분자(130)의 나선축(132)이 상기 제 1 편광판(116)의 제 1 투과축(118)과 평행하게 배열된다. 이러한 상태에서 상기 제 1 기관(110) 하부에 위치하는 백라이트 유닛(미도시)으로부터 상기 제 1 기관(110)에 수직하게 빛이 공급되는데, 액정층에 의한 복굴절이 구현되지 않기 때문에, 서로 수직한 제 1 및 제 2 투과축(118, 128)을 갖는 제 1 및 제 2 편광판(116, 126)에 의해 블랙 상태가 된다.
- [0043] 한편, 본 발명의 제 1 실시예에 따른 액정표시장치의 온 상태에서의 액정 분자 배열을 보여주는 개략도인 도 4b를 참조하면, 액정분자(130)의 나선축(132)이 기울어지게 된다. 즉, 액정분자(130)의 나선축(132)이 상기 제 1 편광판(116)의 제 1 투과축(118)과 기울어지게 된다.
- [0044] 다시 말해, 상기 화소전극(112)과 상기 공통전극(122)에 전압이 인가되어 상기 제 1 및 제 2 기관(110, 120)에 수직한 전계가 형성되면, 상기 액정분자(130)가 틀어지게 되어 액정분자(130)의 나선축(132)이 상기 제 1 및 제 2 기관(110, 120)에 수평한 상태에서 상기 제 1 및 제 2 편광판(116, 126)의 제 1 및 제 2 투과축(118, 128)으로부터 기울어지게 된다. 따라서, 액정분자(130)의 복굴절이 구현되며 화이트 상태를 표시하게 된다.
- [0045] 이때, 액정분자(130)의 나선축(132)이 상기 제 1 편광판(116)의 제 1 투과축(118)과 정확히 평행하게 배열되는 경우에, 완벽한 블랙 상태를 얻을 수 있다.
- [0046] 다시 말해, 위와 같은 액정표시장치는 액정분자(130)의 나선축(132)이 상기 제 1 편광판(116)의 제 1 투과축(118)으로부터 벗어나는 배열되는 경우 완벽한 블랙 상태를 얻을 수 없게 된다. 즉, 액정분자(130)의 나선축(132)이 상기 제 1 편광판(116)의 제 1 투과축(118)으로부터 벗어나는 경우 빛샘이 발생할 수 있고, 블랙상태에서는 이러한 빛샘이 큰 결함이 된다.
- [0047] 결과적으로, 본 발명의 제 1 실시예에 따른 액정표시장치는 응답속도와 시야각에서는 장점을 가지나, 블랙 특성이 저하되기 때문에 명암비에서는 단점을 갖게 된다.
- [0048] 이러한 명암비에서의 문제를 극복하기 위한 액정표시장치를 제안한다.
- [0049] 도 5a 및 도 5b는 본 발명의 제 2 실시예에 따른 액정표시장치의 개략적인 단면도이다. 도 5a는 오프 상태를 보여주며, 도 5b는 온 상태를 보여준다.
- [0050] 도시된 바와 같이, 액정표시장치는 제 1 기관(210)과, 상기 제 1 기관(210)과 마주하는 제 2 기관(220)과, 상기 제 1 및 제 2 기관(210, 220) 사이에 위치하는 액정분자(230)를 포함한다.
- [0051] 상기 제 1 기관(210) 내측면에는 투명 도전성 물질로 이루어지는 화소전극(212)이 위치하며, 상기 화소전극(212) 상부에는 제 1 배향막(214)이 위치한다. 또한, 상기 제 1 기관(210)의 외측면에는 제 1 투과축(218)을 갖는 제 1 배향막(216)이 위치한다.
- [0052] 도시하지 않았으나, 상기 제 1 기관(210) 상에는 게이트 배선과 데이터 배선이 교차하여 화소영역을 정의하고, 각 화소영역에는 스위칭 소자인 박막트랜지스터(thin film transistor)가 형성될 수 있다.
- [0053] 예를 들어, 상기 박막트랜지스터는 상기 게이트 배선에 연결된 게이트 전극과, 상기 게이트 전극 상부의 반도체층과, 상기 반도체층 상에서 서로 이격되는 소스 전극 및 드레인 전극을 포함할 수 있다. 상기 소스 전극은 상

기 데이터 배선에 연결되며, 상기 드레인 전극은 상기 화소전극에 연결된다.

- [0054] 즉, 상기 게이트 배선을 통해 상기 박막트랜지스터가 제어되며, 영상 신호가상기 데이터 배선을 통해 상기 화소 전극에 인가된다.
- [0055] 한편, 상기 제 2 기관(220)의 내측면에는 투명 도전성 물질로 이루어지는 공통전극(222)이 위치하며, 상기 공통 전극(222) 상부에는 제 2 배향막(224)이 위치한다. 또한, 상기 제 2 기관(220)의 외측면에는 제 2 투과축(228)을 갖는 제 2 배향막(226)이 위치한다. 상기 제 2 배향막(226)의 제 2 투과축(228)은 상기 제 1 배향막(216)의 제 1 투과축(218)에 수직하다.
- [0056] 도시하지 않았으나, 상기 제 2 기관(220) 상에는 상기 제 1 기관(210) 상에위치하는 게이트 배선, 데이터 배선 및 박막트랜지스터에 대응하여 빛을 차단하기 위한 블랙매트릭스가 형성되고, 상기 블랙매트릭스 상에는 각 화소영역에 대응하여 적색, 녹색, 청색의 컬러필터가 형성된다.
- [0057] 상기 액정분자(230)는 상기 제 1 배향막(214) 및 상기 제 2 배향막(224)에 의해 초기 배열된다. 상기 제 1 및 제 2 배향막(214, 224)는 산화실리콘 또는 폴리이미드로 이루어진다. 예를 들어, 산화실리콘을 사방증착에 의해 형성하여 수직 배향막을 얻을 수 있다.
- [0058] 본 발명에서는 짧은 피치(pitch)의 키랄 네마틱 (chiral nematic) 액정분자(230)가 수십번 꼬여있는 나선형 구조를 가지며 배열된다. 예를 들어, 상기 액정분자(230)는 약 100~700nm의 피치를 갖는다. 이때, 액정분자(230)의 나선축(232)은 상기 제 1 및 제 2 기관(210, 220)과 평행하게 위치하며, 상기 제 1 편광판(216)의 제 1 투과축(218) 또는 상기 제 2 편광판(226)의 제 2 나선축(228)과 기울어져 배열된다. 상기 액정분자(230)의 나선축(232)은 상기 제 1 편광판(216)의 제 1 투과축(218)과 약 35~55°의 기울기를 가질 수 있다. 예를 들어 상기 액정분자(230)의 나선축(232)은 상기 제 1 편광판(216)의 제 1 투과축(218)과 45°의 기울기를 갖는다.
- [0059] 오프 상태를 보여주는 도 5a를 참조하면, 전압이 인가되지 않은 상태에서 액정분자(230)는 나선축(232)이 상기 제 1 편광판(216)의 제 1 투과축(218)과 45°의 기울기를 가지며 배열되어 있다. 이때, 상기 제 1 기관(210) 하부에 위치하는 백라이트 유닛(미도시)으로부터 공급된 빛은 제 1 편광판(216), 액정분자(230) 및 제 2 편광판(226)을 통과하여 화이트 상태를 표시하게 된다.
- [0060] 한편, 온 상태를 보여주는 도 5b를 참조하면, 상기 화소전극(212)과 상기 공통전극(222)에 전압이 인가되어 수직 전계가 발생하면, 액정분자(230)는 나선축(232)을 유지한 상태로 장축이 상기 수직 전계를 따라 배열된다. 이때, 백라이트 유닛(미도시)으로부터 공급된 빛은 상기 제 1 편광판(216)과 상기 액정분자(230)를 통과하지만 상기 제 2 편광판(226)에 의해 차단됨으로써 블랙 상태를 표시하게 된다.
- [0061] 이러한 오프 상태는 일반적인 VA 모드 액정표시장치에서와 유사한 액정분자 배열을 갖는다. 즉, 짧은 피치 (pitch)의 키랄 네마틱 (chiral nematic) 액정분자(230)가 수십번 꼬여있는 나선형 구조로 배열되어 빠른 응답 특성을 가지면서, VA 모드와 유사하게 액정분자(230)의 장축이 광축과 평행하게 배열됨으로써, 우수한 블랙 특성을 얻게 된다.
- [0062] 제 1 실시예에서는 액정분자(130)의 나선축(132)을 제 1 편광판(116)의 제 1 투과축(118)과 평행하게 배열한 상태로 블랙 상태를 표시하므로, 나선축(132)이 제 1 편광판(116)의 제 1 투과축(118)으로부터 벗어나게 배열되면 블랙 특성이 저하된다. 그리고, 전압의 인가에 의해 액정분자(130)의 나선축(132)이 기울어지게 되어 화이트 상태를 표시한다. 즉, 제 1 실시예의 액정분자(130)는 이축성(biaxial) 특성을 갖는다.
- [0063] 그러나, 제 2 실시예에서는 전압이 인가되지 않은 상태에서 액정분자(230)의 나선축(232)이 제 1 편광판(216)의 제 1 투과축(218)에 약 45° 기울어져 배열되어 화이트 상태를 표시한다. 그리고, 전압이 인가되면 액정분자(230)의 나선축(232)을 유지한 상태로 액정분자(230)의 장축이 수직 전계를 따라 배열되어 블랙상태를 표시하게 된다. 즉, 제 2 실시예의 액정분자(230)는 일축성(uniaxial) 특성을 갖는다.
- [0064] 본 발명의 제 2 실시예에 따른 액정표시장치의 오프 상태에서의 액정분자 배열을 개략적으로 보여주는 도 6a 및 도 7a와, 온 상태에서의 액정분자 배열을 개략적으로 보여주는 도 6b 및 도 7b를 참조하여, 보다 자세히 설명한다.
- [0065] 도 6a 및 도 7a를 참조하면, 오프 상태에서 액정분자(230)은 짧은 피치로 꼬여 있는 나선형 구조를 가지며, 나선축(132)이 제 1 및 제 2 편광판(216, 226)의 제 1 및 제 2 투과축(218, 228)과 기울어져 배열된 상태를 갖는다. 이러한 상태에서, 백라이트 유닛으로부터 빛이 공급되면, 제 1 편광판(216), 액정분자(230) 및 제 2 편광판

(226)을 통과하여 화이트 상태를 표시하게 된다.

[0066] 한편, 도 6b 및 도 7b를 참조하면, 전계가 형성된 온 상태에서 액정분자(230)는 나선축(232)이 제 1 및 제 2 편광판(216, 226)의 제 1 및 제 2 투과축(218, 228)과 기울어진 상태를 유지하면서 액정분자(230)의 장축이 수직 전계에 평행하게 배열된다. 따라서, 백라이트 유닛으로부터 공급된 빛은 상기 제 1 편광판(216) 및 상기 액정분자(230)를 통과하지만 상기 제 2 편광판(226)에 의해 차단되어 블랙 상태를 표시하게 된다.

[0067] 따라서, 액정분자의 배열 불량에 관계 없이, 뛰어난 블랙 특성을 얻을 수 있으며, 결과적으로 높은 명암비를 갖게 된다. 즉, 본 발명의 제 2 실시예에 따른 액정표시장치는 응답속도와 시야각에서 장점을 갖는 동시에, 뛰어난 명암비를 갖게 된다. 또한, 수직 전계에 의한 구동으로 소모 전력이 감소된다.

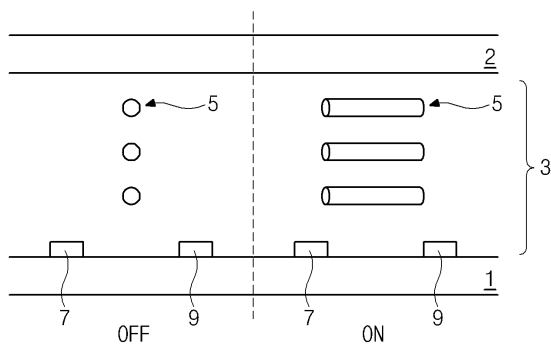
[0068] 상기에서는 본 발명의 바람직한 실시예를 참조하여 설명하였지만, 해당 기술분야의 숙련된 당업자는 하기의 특허청구범위에 기재된 본 발명의 기술적 사상 및 영역으로부터 벗어나지 않는 범위 내에서 본 발명을 다양하게 수정 및 변경시킬 수 있음을 이해할 수 있을 것이다.

**부호의 설명**

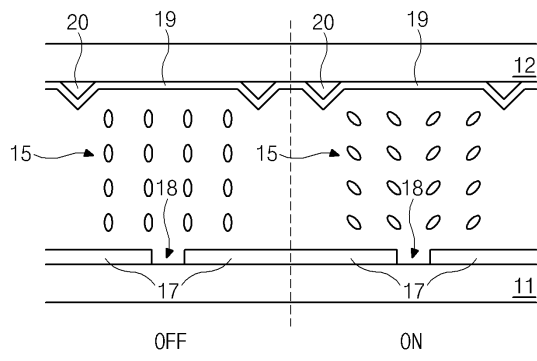
- [0069] 110, 210: 제 1 기관
- 112, 212: 화소전극
- 114, 214: 제 1 배향막
- 116, 216: 제 1 편광판
- 120, 220: 제 2 기관
- 122, 222: 공통전극
- 124, 224: 제 2 배향막
- 126, 226: 제 2 편광판
- 130: 230: 액정분자

**도면**

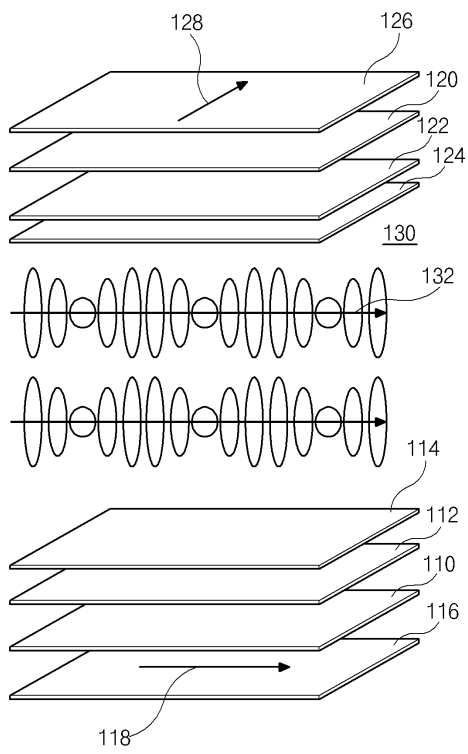
**도면1**



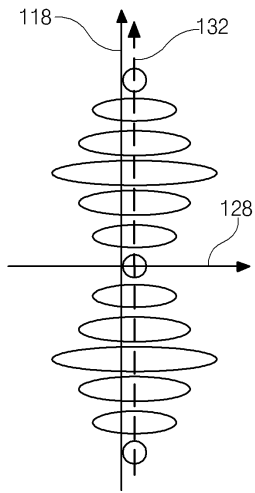
도면2



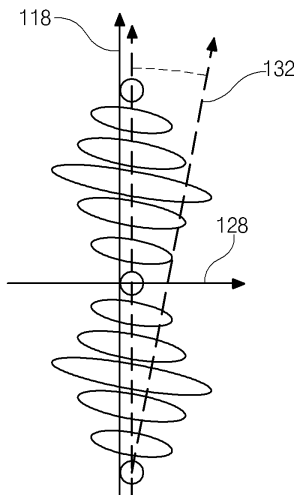
도면3



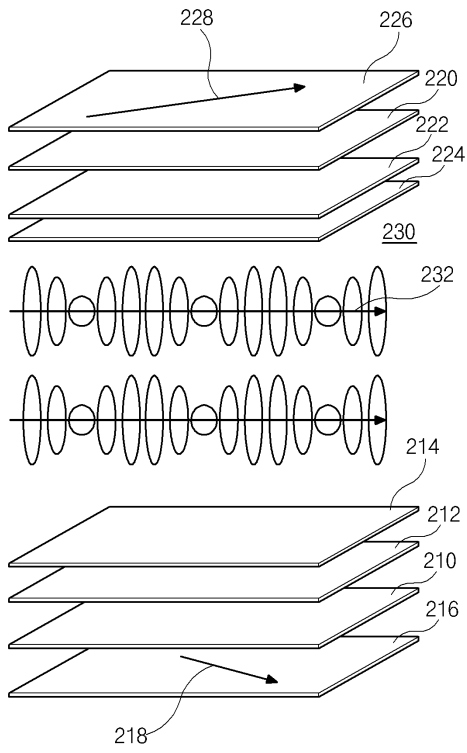
도면4a



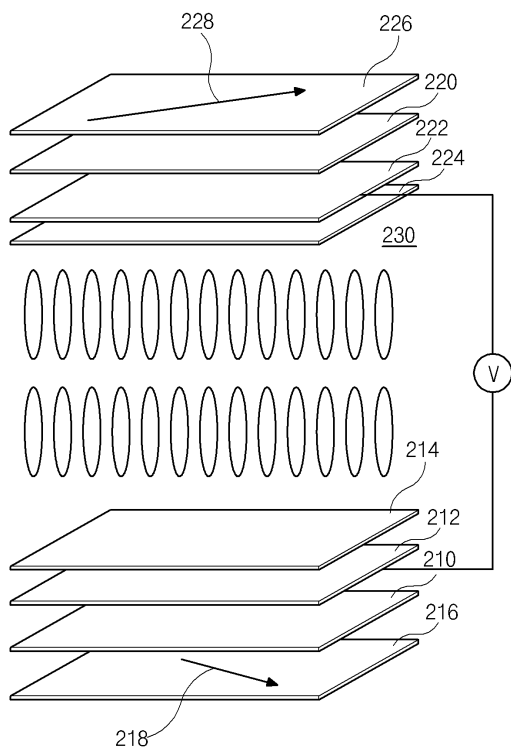
도면4b



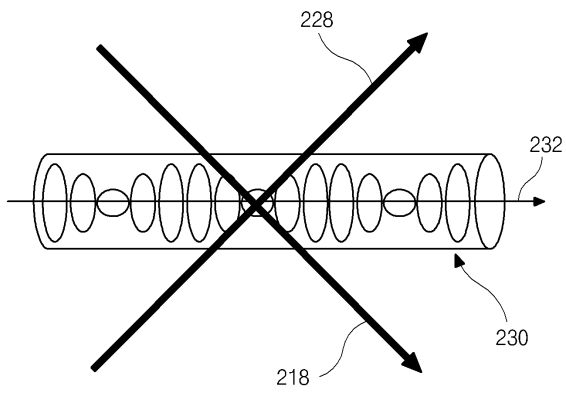
도면5a



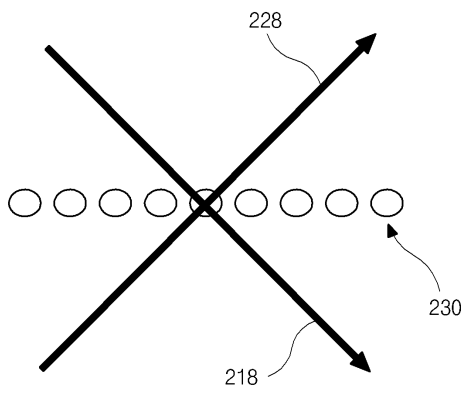
도면5b



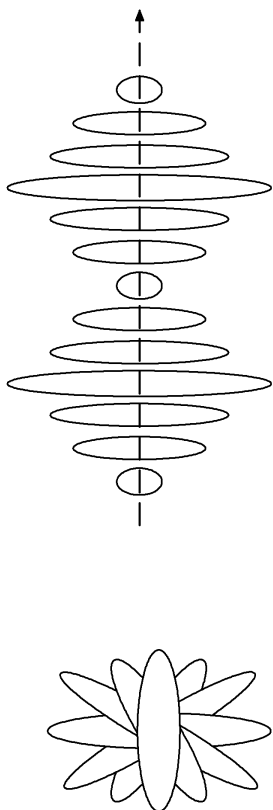
도면6a



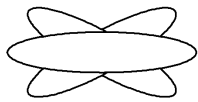
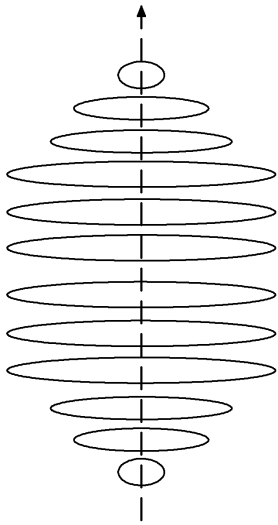
도면6b



도면7a



도면7b



专利名称(译)	液晶显示器		
公开(公告)号	<a href="#">KR101744872B1</a>	公开(公告)日	2017-06-09
申请号	KR1020100128545	申请日	2010-12-15
[标]申请(专利权)人(译)	乐金显示有限公司		
申请(专利权)人(译)	LG显示器有限公司		
当前申请(专利权)人(译)	LG显示器有限公司		
[标]发明人	LIM EUN JUNG 임은정		
发明人	임은정		
IPC分类号	G02F1/1337 G02F1/1335 G02F1/1362		
CPC分类号	G02F1/1337 G02F1/133723 G02F1/136286 G02F1/136209 G02F1/133528 G02F2001/133738 G02F2001/133773 G02F1/133707 G02F1/133753		
其他公开文献	KR1020120067109A		
外部链接	<a href="#">Espacenet</a>		

摘要(译)

目的：提供一种液晶显示装置，以增加响应速度，视角和对比度。组成：第二偏振片 ( 226 ) 位于第二基板上。第二偏振板具有第二透射轴。第二透射轴垂直于第一透射轴。液晶分子 ( 230 ) 位于像素电极和公共电极之间。液晶分子具有螺旋结构。液晶分子的螺旋轴与第一基板平行。COPYRIGHT KIPO 2012

