



(19) 대한민국특허청(KR)
(12) 공개특허공보(A)

(11) 공개번호 10-2016-0026481
(43) 공개일자 2016년03월09일

(51) 국제특허분류(Int. Cl.)
G02F 1/1335 (2006.01) G02F 1/13363 (2006.01)
(21) 출원번호 10-2014-0115472
(22) 출원일자 2014년09월01일
심사청구일자 없음

(71) 출원인
엘지디스플레이 주식회사
서울특별시 영등포구 여의대로 128(여의도동)
(72) 발명자
김성진
대구광역시 수성구 달구벌대로 2690, 201동 2103호 (만촌동, 만촌화성파크드림2차)
허홍석
경상북도 칠곡군 석적읍 남중리2길 46-5, 306호 (자연의향기)
김정환
경기도 고양시 일산동구 경의로 25-37, 204동 1025호 (백석동, 동문굿모닝힐2차오피스텔)
(74) 대리인
박장원

전체 청구항 수 : 총 8 항

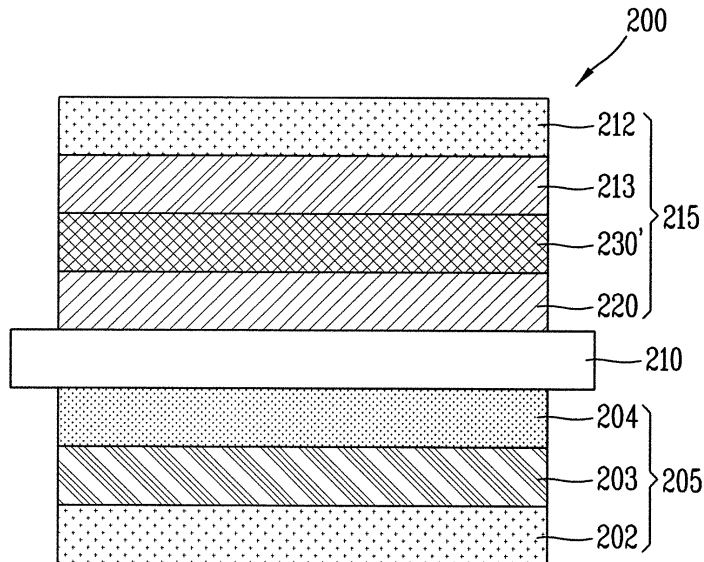
(54) 발명의 명칭 광학 보상필름을 포함하는 인-플레인 스위칭 방식의 액정표시장치

(57) 요약

본 발명은 포지티브 2축 필름(positive biaxial film)과 네거티브 2축 필름(negative biaxial film)을 적용하여 암(dark) 상태에서 대각방향의 명암 대비비(contrast ratio)를 향상시킨 광학 보상필름을 포함하는 인-플레인 스위칭(In Plane Switching; IPS) 방식의 액정표시장치에 관한 것이다.

(뒷면에 계속)

대표도 - 도15



이러한 본 발명의 광학 보상필름을 포함하는 인-플레인 스위칭 방식의 액정표시장치는 포지티브 A 플레이트의 인-셀-리타더(in cell retarder)를 적용하여 빛의 경로를 보상함으로써 외부 스트레스에 의해 발생하는 빛샘을 개선하는 것을 특징으로 한다.

또한, 본 발명의 광학 보상필름을 포함하는 인-플레인 스위칭 방식의 액정표시장치는 네거티브 2축 필름에 역분산 필름을 적용하여 청색 빛의 분산을 제한함으로써 인-셀-리타더 구조에서의 푸르스름한(bluish) 색감을 개선하는 것을 특징으로 한다.

명세서

청구범위

청구항 1

어레이 기관과 컬러필터 기관 및 상기 어레이 기관과 컬러필터 기관 사이에 형성된 액정층을 포함하는 액정패널;

상기 어레이 기관의 외측면에 위치하며, 제 1 편광소자를 포함하는 제 1 편광판;

상기 컬러필터 기관의 외측면에 위치하며, 제 1, 제 2 광학 보상필름과 제 2 편광소자를 포함하는 제 2 편광판; 및

상기 컬러필터 기관의 내면에 형성된 인-셀-리타더를 포함하며,

상기 제 1 광학 보상필름은 정분산 특성을 가지고, 상기 제 2 광학 보상필름은 역분산 특성을 가지는 것을 특징으로 하는 광학 보상필름을 포함하는 인-플레인 스위칭 방식의 액정표시장치.

청구항 2

제 1 항에 있어서, 상기 제 1 편광소자의 흡수축과 제 2 편광소자의 흡수축은 수직을 이루는 것을 특징으로 하는 광학 보상필름을 포함하는 인-플레인 스위칭 방식의 액정표시장치.

청구항 3

제 3 항에 있어서, 상기 액정층의 광축은 상기 제 1 편광소자의 흡수축과 평행한 것을 특징으로 하는 광학 보상필름을 포함하는 인-플레인 스위칭 방식의 액정표시장치.

청구항 4

제 1 항에 있어서, 상기 제 1, 제 2 광학 보상필름은 상기 컬러필터 기관과 제 2 편광소자 사이에 위치하며, 상기 제 2 광학 보상필름은 상기 제 1 광학 보상필름과 제 2 편광소자 사이에 위치하는 것을 특징으로 하는 광학 보상필름을 포함하는 인-플레인 스위칭 방식의 액정표시장치.

청구항 5

제 4 항에 있어서, 상기 제 1 광학 보상필름은 포지티브 2축 필름으로 이루어지고 상기 제 2 광학 보상필름은 네거티브 2축 필름으로 이루어진 것을 특징으로 하는 광학 보상필름을 포함하는 인-플레인 스위칭 방식의 액정표시장치.

청구항 6

제 5 항에 있어서, 상기 제 2 광학 보상필름은 이축성(Nz)이 1.375의 값을 가지는 네거티브 2축 필름으로 이루어진 것을 특징으로 하는 광학 보상필름을 포함하는 인-플레인 스위칭 방식의 액정표시장치.

청구항 7

제 1 항에 있어서, 상기 제 2 광학 보상필름은 평면방향의 위상지연 값(Re)이 $110 \pm 10\text{nm}$ 의 값을 가지며, 두께방향의 위상지연 값(Rth)은 $80 \pm 5\text{nm}$ 의 값을 가지는 것을 특징으로 하는 광학 보상필름을 포함하는 인-플레인 스위칭 방식의 액정표시장치.

청구항 8

제 1 항에 있어서, 상기 인-셀-리타더는 위상지연 값이 $156 \pm 20\text{nm}$ 인 포지티브 A 플레이트 타입의 RM(Reactive Mesogen)으로 이루어진 것을 특징으로 하는 광학 보상필름을 포함하는 인-플레인 스위칭 방식의 액정표시장치.

발명의 설명

기술분야

[0001] 본 발명은 인-플레인 스위칭 방식의 액정표시장치에 관한 것으로, 보다 상세하게는 대각방향의 명암 대비비를 향상시키기 위한 광학 보상필름을 포함하는 인-플레인 스위칭 방식의 액정표시장치에 관한 것이다.

배경기술

[0002] 최근 정보 디스플레이에 관한 관심이 고조되고 휴대가 가능한 정보매체를 이용하려는 요구가 높아지면서 기존의 표시장치인 브라운관(Cathode Ray Tube; CRT)을 대체하는 경량 박막형 평판표시장치(Flat Panel Display; FPD)에 대한 연구 및 상업화가 중점적으로 이루어지고 있다. 특히, 이러한 평판표시장치 중 액정표시장치(Liquid Crystal Display; LCD)는 액정의 광학적 이방성을 이용하여 이미지를 표현하는 장치로서, 해상도와 컬러표시 및 화질 등에서 우수하여 노트북이나 데스크탑 모니터 등에 활발하게 적용되고 있다.

[0003] 액정표시장치는 크게 제 1 기관인 컬러필터(color filter) 기관과 제 2 기관인 어레이(array) 기관 및 컬러필터 기관과 어레이 기관 사이에 형성된 액정층(liquid crystal layer)으로 구성된다.

[0004] 이때, 컬러필터 기관은 적(Red; R), 녹(Green; G) 및 청(Blue; B)의 색상을 구현하는 다수의 서브-컬러필터로 구성된 컬러필터와 서브-컬러필터 사이를 구분하고 액정층을 투과하는 광을 차단하는 블랙매트릭스(black matrix), 그리고 액정층에 전압을 인가하는 투명한 공통전극으로 이루어져 있다.

[0005] 어레이 기관은 중형으로 배열되어 다수의 화소영역을 정의하는 다수의 게이트라인과 데이터라인, 게이트라인과 데이터라인의 교차영역에 형성된 스위칭소자인 박막 트랜지스터(Thin Film Transistor; TFT) 및 화소영역 위에 형성된 화소전극으로 이루어져 있다.

[0006] 이와 같이 구성된 컬러필터 기관과 어레이 기관은 화상표시 영역의 외곽에 형성된 실런트(sealant)에 의해 대향하도록 합착되어 액정패널을 구성하며, 컬러필터 기관과 어레이 기관의 합착은 컬러필터 기관 또는 어레이 기관에 형성된 합착키를 통해 이루어진다.

[0007] 이때, 전술한 액정표시장치는 네마틱상의 액정분자를 기관에 대해 수직인 방향으로 구동시키는 트위스티드 네마틱(Twisted Nematic; TN) 방식의 액정표시장치를 나타내며, TN 방식의 액정표시장치는 시야각이 90도 정도로 좁다는 단점을 가지고 있다. 이것은 액정분자의 굴절률 이방성(refractive anisotropy)에 기인하는 것으로 기관과 수평하게 배향된 액정분자가 액정패널에 전압이 인가될 때 기관과 거의 수직방향으로 배향되기 때문이다.

[0008] 이에 액정분자를 기관에 대해 수평인 방향으로 구동시켜 시야각을 170도 이상으로 향상시킨 인-플레인 스위칭(In Plane Switching; IPS) 방식의 액정표시장치가 있으며, 이하 도면을 참조하여 인-플레인 스위칭 방식의 액정표시장치에 대해 상세히 설명한다.

[0009] 도 1은 일반적인 인-플레인 스위칭 방식의 액정표시장치의 어레이 기관 일부를 개략적으로 보여주는 평면도로서, 실제의 액정표시장치에서는 N개의 게이트라인과 M개의 데이터라인이 교차하여 MxN개의 화소가 존재하지만 설명을 간단하게 하기 위해 도면에는 하나의 화소를 보여주고 있다.

[0010] 그리고, 도 2는 도 1에 도시된 어레이 기관의 I-I'선에 따른 단면을 보여주는 도면으로써, 도 1에 도시된 어레이 기관에 대응하여 합착된 컬러필터 기관을 함께 보여주고 있다.

[0011] 도 1 및 도 2를 참조하면, 투명한 어레이 기관(10)에는 중형으로 배열되어 화소영역을 정의하는 게이트라인(16)과 데이터라인(17)이 형성되어 있으며, 게이트라인(16)과 데이터라인(17)의 교차영역에는 스위칭소자인 박막 트랜지스터(T)가 형성되어 있다.

[0012] 이때, 박막 트랜지스터(T)는 게이트라인(16)에 연결된 게이트전극(21), 데이터라인(17)에 연결된 소오스전극(22) 및 화소전극라인(181)을 통해 화소전극(18)과 연결된 드레인전극(23)으로 구성된다. 또한, 박막 트랜지스터는 게이트전극(21)과 소오스/드레인전극(22, 23) 사이의 절연을 위한 제 1 절연막(15a) 및 게이트전극(21)에 공급되는 게이트전압에 의해 소오스전극(22)과 드레인전극(23) 간에 전도채널(conductive channel)을 형성하는 액티브패턴(24)을 포함한다.

[0013] 참고로, 도면부호 25는 액티브패턴(24)의 소오스/드레인영역과 소오스/드레인전극(22, 23) 사이를 오믹-콘택(ohmic contact)시키는 오믹-콘택층을 나타낸다.

[0014] 이때, 화소영역 내에는 게이트라인(16)에 대해 평행한 방향으로 공통라인(81)과 스토리지전극(18s)이 배열되고, 화소영역 내에 횡전계(90)를 발생시켜 액정분자(미도시)를 스위칭(switching)하는 다수의 공통전극(8)과 화소전

극(18)이 데이터라인(17)에 대해 평행한 방향으로 배열되어 있다.

- [0015] 이때, 스토리지전극(18s)은 제 1 절연막(15a)을 사이에 두고 그 하부의 공통라인(81)의 일부와 중첩되어 스토리지 커패시터(storage capacitor)(Cst)를 형성하게 된다.
- [0016] 그리고, 투명한 컬러필터 기관(5)에는 박막 트랜지스터(T)와 게이트라인(16) 및 데이터라인(17)으로 빛이 새는 것을 방지하는 블랙매트릭스(6)와 적, 녹 및 청색의 컬러를 구현하기 위한 컬러필터(7)가 형성되어 있다.
- [0017] 이와 같이 구성된 어레이 기관(10)과 컬러필터 기관(5)의 대향(對向)면에는 액정분자의 초기 배향방향을 결정짓는 배향막(미도시)이 각각 형성되어 있으며, 또한 어레이 기관(10)과 컬러필터 기관(5)의 외측면에는 광투과축이 서로 수직이 되도록 편광판(미도시)이 각각 배치되어 있다.
- [0018] 일반적인 인-플레인 스위칭 방식의 액정표시장치는 공통전극(8)과 화소전극(18)이 동일한 어레이 기관(10) 상에 배치되어 횡전계를 발생시키고 액정분자가 어레이 기관(10)에 평행한 횡전계(90)와 나란하게 배열되기 때문에 시야각을 향상시킬 수 있는 장점을 가진다.
- [0019] 그런데, 이러한 인-플레인 스위칭 방식의 액정표시장치는 암(black) 상태를 표시할 때 대각방향에서 빛의 누설이 발생하여, 낮은 명암 대비비(contrast ratio)를 나타내는 문제가 있다.
- [0020] 도 3a는 일반적인 인-플레인 스위칭 방식의 액정표시장치에 있어서, 암 상태의 휘도 시야각 특성의 시뮬레이션(simulation) 결과를 보여주는 도면이며, 도 3b는 암 상태의 휘도 시야각 특성의 측정 결과를 보여주는 도면이다.
- [0021] 이때, 도 3a 및 도 3b는 편광판의 PVA(polyvinyl acetate)층과 액정층 사이에 0-RT(Rth가 0nm에 근접한 TAC(Tri-acetyl cellulose)) 필름이 적용된 경우의 암 상태의 휘도 시야각 특성을 예를 들어 보여주고 있다.
- [0022] 또한, 하부 편광판과 상부 편광판은 광흡수축이 서로 직교하도록 배열되며, 액정층의 광축은 하부 편광판의 광흡수축과 평행한 상태이다.
- [0023] 도 3a 및 도 3b를 참조하면, 암 상태일 때 액정패널의 대각방향에 해당하는 45도, 135도, 225도 및 315도에서 큰 빛샘이 발생하여 휘도가 증가하게 되고, 이에 따라 액정표시장치의 명암 대비비가 저하되는 것을 알 수 있다.
- [0024] 그런데, 이러한 문제는 인-플레인 스위칭 방식의 액정표시장치 자체의 문제가 아니라 일반적으로 사용되는 편광판에 기인하는 문제이다. 즉, 일반적으로 대각 빛샘은 액정층에 기인한 효과보다 편광판에 의한 효과가 크며, 인-플레인 스위칭 방식의 액정표시장치와 같이 횡전계 모드는 전 방위에서 액정에 영향을 받지 않도록 초기 배향 상태를 결정할 수 있으므로 이런 경우 빛샘은 전적으로 편광판에 기인하게 된다.
- [0025] 도 4a는 정면에서 바라보는 경우에 있어, 직교하는 상, 하부 편광판의 광투과축을 개략적으로 보여주는 도면이며, 도 4b는 대각방향에서 바라보는 경우에 있어서, 직교하는 상, 하부 편광판의 광투과축을 개략적으로 보여주는 도면이다.
- [0026] 도 4a 및 도 4b를 참조하면, 이는 편광판의 광흡수축이 서로 직교하는 편광판일지라도 시야각 방향에 따라 두 편광판의 직교(直交)성이 깨지는 현상이 나타나기 때문이다. 이때, 도 4a 및 4b에 도시된 실선은 예를 들어 상부 편광판의 광흡수축 방향을 나타내며, 점선은 하부 편광판의 광흡수축 방향을 나타낸다.
- [0027] 도 4a에 도시된 바와 같이, 정면에서 액정패널을 바라보는 경우에는 상, 하부 편광판의 광흡수축이 90도를 이루게 되어 암 상태를 구현하지만, 도 4b에 도시된 바와 같이 대각방향에서 액정패널을 바라보는 경우에는 상, 하부 편광판의 광흡수축이 90도 이상이 되어 두 편광판의 직교성이 깨지기 때문에 빛샘이 발생하게 된다.
- [0028] 이와 같이 인-플레인 스위칭 방식의 액정표시장치는 액정층에 횡전계가 인가되는 방식으로 전압에 따른 액정의 위상지연(retardation) 변화가 작고 상하 좌우방향에서 상, 하부 편광판의 광축이 수직 상태를 유지하기 때문에 시야각이 우수하지만 상, 하부 편광판의 광축의 수직 상태가 깨지는 대각방향에서는 빛샘이 발생하여 화질 저하를 야기하게 된다.
- [0029] 한편, 정면에서 바라보는 경우에도 액정패널에 가해지는 외부 스트레스로 인해 빛샘이 발생하고 있다. 이는 기구와 액정패널 사이의 간섭 및 어레이와 컬러필터공정 진행 시 유리기관에 가해지는 스트레스에 의해 유리기관이 굴절률 이방성을 갖게 되기 때문이다.
- [0030] 이상적으로 비등방성인 유리는 제작 과정에서 스트레스(F)에 비례하여 위상지연 값($Re = \beta \times t \times F$)이 발생함에

따라 굴절률 이방성을 갖게 된다. 이때, β 및 t 는 각각 유리의 광탄성 계수(photoelastic coefficient) 및 두께를 나타낸다.

발명의 내용

해결하려는 과제

- [0031] 본 발명은 상기한 문제를 해결하기 위한 것으로, 암 상태에서 정면 및 대각방향의 빛샘을 방지하도록 한 광학 보상필름을 포함하는 인-플레인 스위칭 방식의 액정표시장치를 제공하는데 목적이 있다.
- [0032] 본 발명의 다른 목적은 인-셀-리타더(in cell retarder) 구조에서의 푸르스름한(bluish) 색감을 개선하도록 한 보상필름을 포함하는 인-플레인 스위칭 방식의 액정표시장치를 제공하는데 있다.
- [0033] 기타, 본 발명의 다른 목적 및 특징들은 후술되는 발명의 구성 및 특허청구범위에서 설명될 것이다.

과제의 해결 수단

- [0034] 상기한 목적을 달성하기 위하여, 본 발명의 일 실시예에 따른 광학 보상필름을 포함하는 인-플레인 스위칭 방식의 액정표시장치는 어레이 기판과 컬러필터 기판으로 이루어진 액정패널, 어레이 기판의 외측면에 위치하는 제 1 편광판, 컬러필터 기판의 외측면에 위치하는 제 2 편광판 및 컬러필터 기판의 내면에 형성된 인-셀-리타더 등을 포함하여 구성될 수 있다.
- [0035] 이때, 액정패널은 어레이 기판과 컬러필터 기판 및 어레이 기판과 컬러필터 기판 사이에 형성된 액정층을 포함할 수 있다.
- [0036] 제 1 편광판은 어레이 기판의 외측면에 위치하며, 제 1 편광소자를 포함할 수 있다.
- [0037] 제 2 편광판은 컬러필터 기판의 외측면에 위치하며, 제 1, 제 2 광학 보상필름과 제 2 편광소자를 포함할 수 있다.
- [0038] 이때, 제 1 광학 보상필름은 포지티브 2축 필름으로 이루어지고 제 2 광학 보상필름은 네거티브 2축 필름으로 이루어질 수 있다.
- [0039] 이때, 제 1 광학 보상필름은 정분산 특성을 가지고, 제 2 광학 보상필름은 역분산 특성을 가질 수 있다.
- [0040] 제 1 편광소자의 흡수축과 제 2 편광소자의 흡수축은 수직을 이룰 수 있다.
- [0041] 액정층의 광축은 제 1 편광소자의 흡수축과 평행할 수 있다.
- [0042] 제 1, 제 2 광학 보상필름은 컬러필터 기판과 제 2 편광소자 사이에 위치하며, 제 2 광학 보상필름은 제 1 광학 보상필름과 제 2 편광소자 사이에 위치할 수 있다.
- [0043] 이때, 제 2 광학 보상필름은 이축성(Nz)이 1.375의 값을 가지는 네거티브 2축 필름으로 이루어질 수 있다.
- [0044] 또한, 제 2 광학 보상필름은 평면방향의 위상지연 값(Re)이 $110 \pm 10\text{nm}$ 의 값을 가지며, 두께방향의 위상지연 값(Rth)은 $80 \pm 5\text{nm}$ 의 값을 가질 수 있다.
- [0045] 인-셀-리타더는 위상지연 값이 $156 \pm 20\text{nm}$ 인 포지티브 A 플레이트 타입의 RM(Reactive Mesogen)으로 이루어질 수 있다.

발명의 효과

- [0046] 상술한 바와 같이, 본 발명의 일 실시예에 따른 광학 보상필름을 포함하는 인-플레인 스위칭 방식의 액정표시장치는 포지티브 2축 필름과 네거티브 2축 필름을 광학 보상필름으로 적용함으로써 암 상태에서 대각방향의 휘도가 90%이상 감소하여 명암 대비비가 향상되는 효과를 제공한다.
- [0047] 또한, 본 발명의 일 실시예에 따른 광학 보상필름을 포함하는 인-플레인 스위칭 방식의 액정표시장치는 포지티브 A 플레이트의 인-셀-리타더를 적용하여 빛의 경로를 보상함으로써 외부 스트레스에 의해 발생하는 정면방향의 빛샘을 73%이상 감소시킬 수 있게 된다.
- [0048] 또한, 본 발명의 일 실시예에 따른 광학 보상필름을 포함하는 인-플레인 스위칭 방식의 액정표시장치는 네거티브 2축 필름에 역분산 필름을 적용하여 청색 빛의 분산을 제한함으로써 인-셀-리타더 구조에서의 푸르스름한

(bluish) 색감을 개선할 수 있게 된다. 이에 따라 화질 품위가 개선되는 효과를 제공한다.

도면의 간단한 설명

[0049]

- 도 1은 일반적인 인-플레인 스위칭 방식의 액정표시장치의 어레이 기판 일부를 예를 들어 보여주는 평면도.
- 도 2는 도 1에 도시된 어레이 기판의 I-I'선에 따른 단면을 개략적으로 보여주는 도면.
- 도 3a는 일반적인 인-플레인 스위칭 방식의 액정표시장치에 있어서, 암 상태의 휘도 시야각 특성의 시뮬레이션(simulation) 결과를 보여주는 도면.
- 도 3b는 일반적인 인-플레인 스위칭 방식의 액정표시장치에 있어서, 암 상태의 휘도 시야각 특성의 측정 결과를 보여주는 도면.
- 도 4a는 정면에서 바라보는 경우에 있어서, 직교하는 상, 하부 편광판의 광투과축을 개략적으로 보여주는 도면.
- 도 4b는 대각방향에서 바라보는 경우에 있어서, 직교하는 상, 하부 편광판의 광투과축을 개략적으로 보여주는 도면.
- 도 5는 본 발명의 제 1 실시예에 따른 광학 보상필름을 포함하는 인-플레인 스위칭 방식의 액정표시장치를 예시적으로 보여주는 단면도.
- 도 6은 도 5에 도시된 본 발명의 제 1 실시예에 따른 광학 보상필름을 포함하는 인-플레인 스위칭 방식의 액정표시장치에 있어서, 인-셀-리타더(in cell retarder)를 적용한 액정패널의 구조를 개략적으로 보여주는 단면도.
- 도 7a 및 도 7b는 본 발명의 제 1 실시예에 따른 인-플레인 스위칭 방식의 액정표시장치에 있어서, 광학 보상필름으로 사용되는 포지티브 2축 필름 및 네거티브 2축 필름을 설명하기 위한 도면.
- 도 8a 및 도 8b는 직교좌표계에서 임의의 타원 편광과 이에 대응하는 뽀앙카레 벡터를 보여주는 도면.
- 도 9는 정면에서 바라보는 경우에 있어서, 각 광학소자를 통과한 빛의 편광 상태를 뽀앙카레 구를 이용하여 보여주는 도면.
- 도 10a 및 도 10b는 대각방향에서 바라보는 경우에 있어서, 각 광학소자를 통과한 빛의 편광 상태를 뽀앙카레 구를 이용하여 보여주는 도면.
- 도 11은 외부 스트레스에 의해 빛샘이 발생하는 상태를 뽀앙카레 구를 이용하여 보여주는 도면.
- 도 12a 및 도 12b는 본 발명의 제 1 실시예에 따른 인-셀-리타더를 적용하여 빛샘이 개선된 상태를 뽀앙카레 구를 이용하여 설명하는 도면.
- 도 13a 및 도 13b는 대각방향에서 바라보는 경우에 있어서, 각 광학소자를 통과한 빛의 편광 상태를 좌장별로 구분하여 보여주는 도면.
- 도 14a 및 도 14b는 암 상태의 휘도 시야각 특성의 측정 결과를 보여주는 도면.
- 도 15는 본 발명의 제 2 실시예에 따른 광학 보상필름을 포함하는 인-플레인 스위칭 방식의 액정표시장치를 예시적으로 보여주는 단면도.
- 도 16은 좌장분산 특성을 보여주는 그래프.
- 도 17a 및 도 17b는 본 발명의 제 2 실시예에 따른 역분산 필름을 적용하여 색감이 개선된 상태를 뽀앙카레 구를 이용하여 설명하는 도면.
- 도 18은 본 발명의 제 2 실시예에 따른 광학 보상필름을 포함하는 인-플레인 스위칭 방식의 액정표시장치에 있어서, 암 상태의 휘도 시야각 특성의 측정 결과를 보여주는 도면.
- 도 19a와 도 19b 및 도 19c는 대각방향에서 바라보는 경우에 있어서, 역분산 필름의 위상지연 값에 따른 빛샘의 시뮬레이션 결과를 보여주는 도면.

발명을 실시하기 위한 구체적인 내용

[0050]

이하, 첨부한 도면을 참조하여 본 발명에 따른 광학 보상필름을 포함하는 인-플레인 스위칭 방식의 액정표시장치의 바람직한 실시예를 본 발명이 속하는 기술분야에서 통상의 지식을 가진 자가 용이하게 실시할 수 있도록

상세히 설명한다.

- [0051] 본 발명의 이점 및 특징, 그리고 그것들을 달성하는 방법은 첨부되는 도면과 함께 상세하게 후술되어 있는 실시예들을 참조하면 명확해질 것이다. 그러나, 본 발명은 이하에서 개시되는 실시예들에 한정되는 것이 아니라 서로 다른 다양한 형태로 구현될 것이며, 단지 본 실시예들은 본 발명의 개시가 완전하도록 하며, 본 발명이 속하는 기술분야에서 통상의 지식을 가진 자에게 발명의 범주를 완전하게 알려주기 위해 제공되는 것이며, 본 발명은 청구항의 범주에 의해 정의될 뿐이다. 명세서 전체에 걸쳐 동일 참조 부호는 동일 구성요소를 지칭한다. 도면에서 층 및 영역들의 크기 및 상대적인 크기는 설명의 명료성을 위해 과장될 수 있다.
- [0052] 소자(element) 또는 층이 다른 소자 또는 "위(on)" 또는 "상(on)"으로 지칭되는 것은 다른 소자 또는 층의 바로 위뿐만 아니라 중간에 다른 층 또는 다른 소자를 개재한 경우를 모두 포함한다. 반면, 소자가 "직접 위(directly on)" 또는 "바로 위"로 지칭되는 것은 중간에 다른 소자 또는 층을 개재하지 않는 것을 나타낸다.
- [0053] 공간적으로 상대적인 용어인 "아래(below, beneath)", "하부(lower)", "위(above)", "상부(upper)" 등은 도면에 도시되어 있는 바와 같이 하나의 소자 또는 구성 요소들과 다른 소자 또는 구성 요소들과의 상관관계를 용이하게 기술하기 위해 사용될 수 있다. 공간적으로 상대적인 용어는 도면에 도시되어 있는 방향에 더하여 사용시 또는 동작시 소자의 서로 다른 방향을 포함하는 용어로 이해되어야 한다. 예를 들면, 도면에 도시되어 있는 소자를 뒤집을 경우, 다른 소자의 "아래(below)" 또는 "아래(beneath)"로 기술된 소자는 다른 소자의 "위(above)"에 놓여질 수 있다. 따라서, 예시적인 용어인 "아래"는 아래와 위의 방향을 모두 포함할 수 있다.
- [0054] 본 명세서에서 사용된 용어는 실시예들을 설명하기 위한 것이며, 따라서 본 발명을 제한하고자 하는 것은 아니다. 본 명세서에서, 단수형은 문구에서 특별히 언급하지 않는 한 복수형도 포함한다. 명세서에서 사용되는 "포함한다(comprise)" 및/또는 "포함하는(comprising)"은 언급된 구성요소, 단계, 동작 및/또는 소자는 하나 이상의 다른 구성요소, 단계, 동작 및/또는 소자의 존재 또는 추가를 배제하지 않는다.
- [0055] 도 5는 본 발명의 제 1 실시예에 따른 광학 보상필름을 포함하는 인-플레인 스위칭 방식의 액정표시장치를 예시적으로 보여주는 단면도이다.
- [0056] 그리고, 도 6은 도 5에 도시된 본 발명의 제 1 실시예에 따른 광학 보상필름을 포함하는 인-플레인 스위칭 방식의 액정표시장치에 있어서, 인-셀-리타더(in cell retarder)를 적용한 액정패널의 구조를 개략적으로 보여주는 단면도이다.
- [0057] 도 5 및 도 6을 참조하면, 본 발명의 제 1 실시예에 따른 인-플레인 스위칭 방식의 액정표시장치(100)는 영상을 출력하는 액정패널(110)과 액정패널(110)의 하부에 위치하는 제 1 편광판(105) 및 액정패널(110)의 상부에 위치하는 제 2 편광판(115)으로 이루어져 있다. 여기서, 액정패널(110)의 상부와 하부는 특정 위치를 한정하는 것은 아니며, 따라서 액정패널(110)의 상부에 제 1 편광판(105)이 위치하고 액정패널(110)의 하부에 제 2 편광판(115)이 위치할 수도 있다.
- [0058] 이때, 액정패널(110)은 크게 컬러필터 기관(101)과 어레이 기관(111) 및 컬러필터 기관(101)과 어레이 기관(111) 사이에 형성된 액정층(미도시)으로 구성된다.
- [0059] 액정층은 전계가 존재하지 않는 상태에서 균질하게(homogeneous) 배향된 네마틱 액정을 포함할 수 있으며, 이러한 액정층은 $n_x > n_y = n_z$ 의 굴절률 분포를 나타낼 수 있다(단, 면내의 굴절률을 n_x 와 n_y 로 하고, 두께 방향의 굴절률을 n_z 로 한다). 이때, 본 명세서에 있어서, $n_y = n_z$ 란 n_y 와 n_z 가 완전히 동일한 경우뿐만 아니라, n_y 와 n_z 가 실질적으로 동일한 경우도 포함한다.
- [0060] 이러한 굴절률 분포를 나타내는 액정층을 사용하는 구동 모드로는, 예를 들어 인-플레인 스위칭 방식이나 프린지 필드 스위칭(Fringe Field Switching; FFS) 방식 등을 들 수 있다.
- [0061] 이때, 인-플레인 스위칭 방식은 전압 제어 복굴절(Electrically Controlled Birefringence; ECB) 효과를 이용하여, 전계가 존재하지 않는 상태에서 균질하게 배향된 네마틱 액정을 화소전극과 공통전극으로 형성한 횡전계를 통해 구동시키는 방식이다.
- [0062] 또한, 프린지 필드 스위칭 방식은 인-플레인 스위칭 방식과 동일한 방식으로 구동되는데, 프린지 필드 스위칭 방식의 횡전계를 프린지 필드라 하며, 이 프린지 필드는 투명 도전물질로 형성된 화소전극과 공통전극의 간격을 상, 하부 기관 사이의 간격보다 좁게 설정함으로써 형성시킬 수 있다.
- [0063] 여기서, 본 발명의 제 1 실시예의 경우에는 인-플레인 스위칭 방식의 액정표시장치를 예를 들어 설명하고 있으

나, 본 발명이 이에 한정되는 것은 아니며 본 발명은 프린지-필드 스위칭 방식의 액정표시장치에도 적용될 수 있다.

[0064] 또한, 도면에서는 화소전극과 공통전극의 형상은 도시되지 않았으나, 도 1에서는 화소전극과 공통전극이 직선 형상(straight shape)이나, 화소전극과 공통전극은 지그재그 형상(zig-zag shape)으로 하는 것도 가능하다. 또는, 화소전극과 공통전극 중 하나는 직선 형상으로 하고 다른 하나는 지그재그 형상으로 하는 것도 가능하다. 또는, 화소전극과 공통전극 중 하나는 직선 또는 지그재그 형상으로 하고, 다른 하나는 판형상(rectangular shape)으로 하는 것도 가능하다. 즉, 본 발명에서는 화소전극과 공통전극의 형상에 제한되는 것은 아니다.

[0065] 그리고, 화소전극과 공통전극은 투명도전물질로 형성하는 것도 가능하나, 화소전극과 공통전극 중 적어도 하나는 금속, 예를 들면 구리(Cu), 또는 구리 합금(Cu alloy) 등으로 형성하는 것도 가능하다. 즉, 본 발명에서는 화소전극과 공통전극의 형성물질에 제한되는 것은 아니다.

[0066] 컬러필터 기관(101)은 적(Red; R), 녹(Green; G) 및 청(Blue; B)의 색상을 구현하는 다수의 서브-컬러필터로 구성된 컬러필터(107) 및 서브-컬러필터 사이를 구분하고 액정층을 투과하는 광을 차단하는 블랙매트릭스(black matrix)(106)로 이루어져 있다.

[0067] 이러한 컬러필터(107)와 블랙매트릭스(106)가 형성된 컬러필터 기관(101) 위에는 염료의 유출을 방지하는 한편, 컬러필터(107) 표면의 평탄화를 위해 소정의 유기물질로 이루어진 오버코트층(108)이 형성될 수 있다.

[0068] 그리고, 러필터(107)와 블랙매트릭스(106)도 지그재그 형상으로 하는 것이 가능하다. 즉, 본 발명에서는 컬러필터와 블랙매트릭스 형상에 제한되는 것은 아니다.

[0069] 그리고, 편의를 위해 도시하지 않았지만, 어레이 기관(111)은 중첩으로 배열되어 다수의 화소영역을 정의하는 다수의 게이트라인과 데이터라인, 게이트라인과 데이터라인의 교차영역에 형성된 스위칭소자인 박막 트랜지스터 및 화소영역 위에 형성되어 횡전계를 발생하는 화소전극과 공통전극으로 이루어져 있다.

[0070] 이와 같이 구성된 컬러필터 기관(101)과 어레이 기관(111)은 화상표시 영역의 외곽에 형성된 실린트(140)에 의해 대향하도록 합착되어 액정패널(110)을 구성하며, 이때 컬러필터 기관(101)과 어레이 기관(111)의 내면에는 액정층의 배향을 위한 배향막(109, 119)이 형성되어 있다.

[0071] 이때, 본 발명의 제 1 실시예에 따른 액정패널(110)은 정면에서의 빛샘을 개선하기 위해 포지티브 A 플레이트로 이루어진 인-셀-리타더(152)가 컬러필터 기관(101)과 액정층 사이에 형성되어 있는 것을 특징으로 한다. 도면에는 인-셀-리타더(152)가 컬러필터 기관(101)의 최하층에 형성된 경우를 예를 들어 보여주고 있으나, 본 발명이 이에 한정되는 것은 아니다.

[0072] 이러한 인-셀-리타더(152)는 소정의 배향막(151) 위에 위상지연 값이 약 $156 \pm 20\text{nm}$ 인 포지티브 A 플레이트 타입의 RM(Reactive Mesogen)으로 이루어질 수 있다.

[0073] 이와 같이 구성되는 액정패널(110)의 하부 및 상부에는 전술한 바와 같이 제 1 편광판(105) 및 제 2 편광판(115)이 각각 부착되게 된다.

[0074] 제 1 편광판(105)은 제 1 지지체(102)와 제 2 지지체(104) 및 제 1 지지체(102)와 제 2 지지체(104) 사이에 위치한 제 1 편광소자(103)를 포함한다. 그리고, 제 2 편광판(115)은 제 3 지지체(112)와 제 1, 제 2 광학 보상필름(120, 130) 및 제 3 지지체(112)와 제 1, 제 2 광학 보상필름(120, 130) 사이에 위치한 제 2 편광소자(113)를 포함한다.

[0075] 이때, 본 발명의 제 1 실시예에 따른 인-플레인 스위칭 방식의 액정표시장치(100)는 액정패널(110) 위에 차례대로 제 1 광학 보상필름(120)과 제 2 광학 보상필름(130)이 위치하는 것을 특징으로 한다.

[0076] 제 1 편광소자(103)와 제 2 편광소자(113)는 폴리비닐 알코올(polyvinyl alcohol; PVA)로 이루어질 수 있으며, 제 1 지지체(102)와 제 3 지지체(112)는 위상지연(retardation)이 없는 일반적인 보호필름(protection film)으로 이루어질 수 있으며, 예를 들어 트리아세틸셀룰로오스(Tri-acetyl cellulose; TAC)로 이루어질 수 있다. 또한, 제 2 지지체(104)는 PVA층을 보호하기 위해 위상지연이 없는 일반적인 보호필름으로 이루어질 수 있으며, 예를 들어 0-RT(Rth가 0nm에 근접하는 변형된 TAC을 의미하며, 0-TAC이라고도 함)나 COP(Cyclo-olefin-Polymer) 등으로 이루어질 수 있다.

[0077] 제 1 편광소자(103)와 제 2 편광소자(113)는 자연광이나 편광으로부터 임의의 편광으로 변환될 수 있는 필름을 말한다. 이때, 제 1 편광소자(103)와 제 2 편광소자(113)로는 입사되는 빛을 직교하는 2개의 편광 성분으로 나

누었을 때, 그 중 일방의 편광 성분을 통과시키는 기능을 갖고, 타방의 편광 성분을 흡수, 반사 및 산란시키는 기능으로부터 선택되는 적어도 1개 이상의 기능을 갖는 것이 사용될 수 있다.

[0078] 그리고, 제 1 편광소자(103)와 제 2 편광소자(113)에 사용되는 광학 필름으로는 특별히 제한은 없지만, 예를 들어 요오드 또는 2색성 염료를 함유하는 PVA계 수지를 주성분으로 하는 고분자 필름의 연신 필름, 2색성물질과 액정성 화합물을 함유하는 액정성 조성물을 일정 방향으로 배향시킨 0형 편광소자 및 리오토로픽(lyotropic) 액정을 일정 방향으로 배향시킨 E형 편광소자 등을 들 수 있다.

[0079] 이와 같은 제 1 편광소자(103)는 그 흡수축이 대향하는 제 2 편광소자(113)의 흡수축과 실질적으로 직교하도록 배치되게 되며, 이때 액정축의 광축은 제 1 편광소자(103)의 광흡수축과 평행한 상태이다. 반면에 전술한 바와 같이 액정패널(110) 상부에 제 1 편광판(105)이 위치하고 액정패널(110) 하부에 제 2 편광판(115)이 위치하는 경우에는 액정축의 광축은 제 2 편광소자(113)의 광흡수축과 평행한 상태가 되게 된다.

[0080] 여기서, 본 발명의 제 1 실시예의 경우에는 대각방향의 시야각 특성을 향상시키기 위해서 제 2 편광소자(113)와 액정패널(110) 사이에 제 1 광학 보상필름(120)과 제 2 광학 보상필름(130)을 배치하게 되는데, 이때 제 1 광학 보상필름(120)은 포지티브 2축 필름(positive biaxial film)으로 형성하는 한편 제 2 광학 보상필름(130)은 네거티브 2축 필름(negative biaxial film)으로 형성하는 것을 특징으로 한다.

[0081] 이하, 제 1 광학 보상필름(120)과 제 2 광학 보상필름(130)으로 사용되는 위상차 필름(retardation film)에 대하여 도면을 참조하여 상세히 설명한다.

[0082] 도 7a 및 도 7b는 본 발명의 제 1 실시예에 따른 인-플레인 스위칭 방식의 액정표시장치에 있어서, 광학 보상필름으로 사용되는 포지티브 2축 필름 및 네거티브 2축 필름을 설명하기 위한 도면이다. 즉, 도 7a 및 도 7b는 각각 포지티브 2축 필름과 네거티브 2축 필름에 대한 굴절률을 설명하기 위한 도면이다.

[0083] 위상차 필름은 광학축의 개수에 따라 일축성 및 2축성으로 나뉘며, 광축방향의 굴절률과 그 외 방향의 굴절률의 크기 차이에 따라 포지티브 및 네거티브로 나뉜다. 예를 들어, 광학축이 1개인 경우 일축성, 2개인 경우 2축성으로 분류되며, 광축방향의 굴절률이 그 외 방향의 굴절률보다 클 경우 포지티브, 광축방향의 굴절률이 그 외 방향의 굴절률보다 작을 경우 네거티브로 분류된다.

[0084] 이러한 위상차 필름은 xyz 좌표계에서 각 방향의 굴절률로 표현할 수 있다. 예를 들어, 위상차 필름이 xy 평면에 존재한다고 할 경우, x축 및 y축은 위상차 필름의 평면방향을 의미하며, x축, y축 및 z축에 따라 각각 n_x , n_y 및 n_z 의 굴절률(refractive index)을 가진다.

[0085] 이때, R_e (또는 R_{in})는 평면방향의 위상지연(또는 위상차) 값을 의미하며, R_{th} 는 두께방향의 위상지연 값을 의미한다. 또한, N_z 는 2축성 위상차 필름의 2축성(biaxiality) 정도를 나타내는 지수를 의미하며, 다음의 수학적식1과 같다.

[0086] [수학적식 1]

[0087]
$$R_e = (n_x - n_y) \cdot d$$

[0088]
$$R_{th} = (n_x - n_z) \cdot d$$

[0089]
$$N_z = R_{th} / R_e$$

[0090] 이때, d는 필름의 두께를 나타낸다.

[0091] 포지티브 2축 필름(또는 +B 플레이트)은 N_z 가 0보다 작은 광학 필름으로 $n_z > n_x > n_y$ 의 관계를 가지게 됨에 따라 광축이 n_z 와 n_y 사이에 위치하게 된다.

[0092] 또한, 네거티브 2축 필름(또는 -B 플레이트)은 N_z 가 1.0보다 큰 광학 필름으로 $n_x > n_y > n_z$ 의 관계를 가지게 됨에 따라 광축이 n_z 와 n_x 사이에 위치하게 된다.

[0093] 이때, 포지티브 2축 필름 및 네거티브 2축 필름으로 사용 가능한 필름으로는 일축 연신된 TAC(Uniaxial stretched TAC), 일축 연신된 PNB(Polynorbonene), 2축 연신된 PC(Polycarbonate), 2축 연신된 COP, 2축성 액정 필름(Biaxial LC film) 등이 있다.

[0094] 이러한 광학 조건을 가지는 본 발명의 제 1 실시예에 따른 제 1 광학 보상필름(120)과 제 2 광학 보상필름(130)은 대각방향에서의 제 1, 제 2 편광판(105, 115)의 직교성이 깨지는 것을 보상함으로써 대각방향에서의 빛샘

을 감소시킬 수 있게 되는데, 이를 뽀앙카레 구(Poincare sphere) 표현을 사용하여 상세히 설명한다.

[0095] 액정과 같이 투명한 매질의 광학적 특성을 기하학적으로 해석하기 위해 편광상태의 뽀앙카레 구 표현을 이용한다.

[0096] 우선, 존즈벡터는 완전편광만 나타낼 수 있으며, 좀더 일반적인 부분편광을 표현하는 데는 아래의 수학적 식 2와 같이 정의되는 스토크스 변수(Stokes parameter)를 사용한다.

수학적 식 2

[0097]
$$S_0 = \langle |E_x|^2 \rangle + \langle |E_y|^2 \rangle$$

[0098]
$$S_1 = \langle |E_x|^2 \rangle - \langle |E_y|^2 \rangle$$

[0099]
$$S_2 = 2\langle |E_x||E_y| \cos(\phi_x - \phi_y) \rangle$$

[0100]
$$S_3 = 2\langle |E_x||E_y| \sin(\phi_x - \phi_y) \rangle$$

[0101] 이때, $\langle \rangle$ 는 시간평균을 나타내며, 이 네 변수 사이에는 $S_0^2 \geq S_1^2 + S_2^2 + S_3^2$ 의 부등식이 성립하는데, 등식은 완전편광에서만 적용된다.

[0102] 완전편광의 경우 S_1, S_2 및 S_3 을 빛의 밝기 S_0 으로 나눈 규격화된 변수 s_1, s_2 및 s_3 사이에는 다음의 수학적 식 3의 관계가 성립한다.

수학적 식 3

[0103]
$$s_1^2 + s_2^2 + s_3^2 = 1$$

[0104] 이것은 3차원 공간에서 반지름 1인 구의 방정식으로, (s_1, s_2, s_3) 를 직교좌표로 하는 점들로 이루어진 구가 뽀앙카레 구를 의미한다.

[0105] 이때, 뽀앙카레 구에서 적도선 위의 모든 점들은 선편광에 대응되고 북극점은 오른손 원 편광, 남극점은 왼손 원 편광에 대응된다. 그리고, 북반구의 모든 점은 오른손 타원 편광에 대응되며, 남반구의 모든 점은 왼손 타원 편광에 대응된다.

[0106] 도 8a 및 도 8b는 직교좌표계에서 임의의 타원 편광과 이에 대응하는 뽀앙카레 벡터를 나타내는 도면이다.

[0107] 도 8a 및 도 8b를 참조하면, 편광 타원의 장축의 방위각이 Ψ 이고 타원 각도가 χ 인 타원 편광에 대응되는 뽀앙카레 벡터 P의 위도각(latitude angle)은 2χ 이고 방위각은 2Ψ 이며 직교좌표는 $(\cos(2\Psi)\cos(2\chi), \sin(2\Psi)\cos(2\chi), \sin(2\chi))$ 이다. 이 점이 북반구에 있으면 전기장 벡터의 회전방향이 시계방향이고 남반구에 있으면 반시계방향이다. 뽀앙카레 구 위의 대척점들은 서로 직교하는 편광 상태를 나타낸다.

[0108] 또한, 빛이 투명한 매질을 지나올 때의 편광상태의 변화를 기술하는 유니타리 존즈행렬은 뽀앙카레 구 위에서 회전변환으로 해석할 수 있다.

[0109] 도 9는 정면에서 바라보는 경우에 있어서, 각 광학소자를 통과한 빛의 편광 상태를 뽀앙카레 구를 이용하여 보여주는 도면이다.

[0110] 그리고, 도 10a 및 도 10b는 대각방향에서 바라보는 경우에 있어서, 각 광학소자를 통과한 빛의 편광 상태를 뽀앙카레 구를 이용하여 보여주는 도면이다.

[0111] 이때, 도 10b는 도 10a에 도시된 뽀앙카레 구를 사용하여 광 경로가 보상되는 메커니즘을 2차원적으로 설명하는 도면이다. 즉, 도 10b는 도 10a에 도시된 뽀앙카레 구를 정면에서 바라보는 도면에 해당하며, 비록 2차원적으로 표현된 도 10b가 도면에서 화살표를 사용하여 편광 상태에서의 각 변화 전후의 이동을 나타내더라도, 각 광학

특성에 대응하여 결정되는 특정 축 주변의 특정 각으로의 회전에 의해 뽀앙카레 구 상에 표현될 수 있다.

- [0112] 이때, 전술한 바와 같이 뽀앙카레 구는 빛의 모든 편광 상태를 구면 상에 표현한 것으로, 광학소자의 광축과 위상지연 값을 알면 뽀앙카레 구를 이용하여 편광 상태를 쉽게 예측할 수 있으므로 보상필름 설계 시 사용된다.
- [0113] 이러한 뽀앙카레 구에서 적도선 위의 모든 점들은 선편광을 나타내고, 북극점 S_3 인 지점은 오른손 원 편광, 남극점 $-S_3$ 인 지점은 왼손 원 편광을 나타낸다. 또한, 나머지 영역의 북반구는 오른손 타원 편광을 나타내며, 남반구는 왼손 타원 편광을 나타낸다.
- [0114] 이때, 도 9에 도시된 바와 같이, A지점 및 A'지점은 액정표시장치를 정면에서 바라보았을 때 하부 편광판의 흡수축 및 상부 편광판의 투과축을 나타내고, B지점 및 B'지점은 하부 편광판의 투과축 및 상부 편광판의 흡수축을 나타낸다. 이러한 상부 편광판과 하부 편광판의 편광 상태는 뽀앙카레 구의 중심(O)에 대해 대칭을 이루어, 서로 수직이 되므로 우수한 암 상태를 표시한다. 즉, 전술한 바와 같이 뽀앙카레 구 위의 대척점(A, B')들은 서로 직교하는 편광 상태를 나타낸다.
- [0115] 그런데, 도 10a 및 도 10b에 도시된 바와 같이, 액정표시장치를 대각방향에서 바라볼 경우, 상부 편광판의 투과축(A')과 하부 편광판의 투과축(B)은 S_2 축을 향해 소정거리 이동하고, 상부 편광판의 흡수축(B')과 하부 편광판의 흡수축(A)은 $-S_2$ 축을 향해 소정거리 이동하게 된다. 이때, A지점과 B'지점은 중심(O)에 대해 대칭을 이루지 않으므로, 상부 편광판과 하부 편광판의 편광 상태는 서로 수직하지 않게 된다.
- [0116] 따라서, 본 발명의 제 1 실시예에 따른 광학 보상필름을 이용하여 상부 편광판에 도달하는 빛의 광축이 상부 편광판의 흡수축과 일치하게 되도록 하여야 한다. 여기서, 하부 편광판을 통과한 입사광의 편광 상태는 B지점에 해당하고, 상부 편광판의 흡수축에 의해 흡수되어 차단된 빛의 편광 상태는 B'지점에 해당한다.
- [0117] 즉, 입사광이 뽀앙카레 구 상의 A지점에 흡수축 방향이 위치한 하부 편광판을 통과하고 나면 선편광 되어 B지점에 위치하게 된다. 그리고, 선편광된 광은 균질한(homogeneous) 액정층을 통과하게 된다. 액정층의 배향방향이 선편광된 빛의 편광방향과 수직(orthogonal)하기 때문에 선편광된 빛은 액정층 내에서 위상의 변화가 없게 된다. 따라서, 액정층을 통과한 빛은 동일한 선편광 상태를 유지하여 B지점에 해당하는 편광 상태를 가지게 된다.
- [0118] 이와 같이 인-플레인 스위칭 방식의 액정표시장치에 있어서, 대각방향에서의 축을 벗어난 빔샘은 지점 B와 B'사이의 불일치에 기인한다. 따라서, 본 발명의 제 1 실시예에 따른 광학 보상필름은 액정층의 편광 상태의 변화를 포함하여 B지점에서 B'지점에서의 입사광의 편광 상태의 변화를 야기하는데 이용된다.
- [0119] 따라서, 본 발명의 제 1 실시예에 따른 인-플레인 스위칭 방식의 액정표시장치를 대각방향에서 바라볼 경우, 각 광학소자를 통과하는 빛의 편광 상태는, 먼저 제 1 광학 보상필름인 포지티브 2축 필름(PB)에 의해 B지점에서 C지점으로 이동하게 되고, 제 2 광학 보상필름인 네거티브 2축 필름(NB)에 의해 C지점에서 B'지점으로 이동하게 된다. 따라서, 상부 편광판에 도달하는 빛의 편광 상태(B'지점)는 상부 편광판의 흡수축과 일치하게 되고, 이에 빛이 차단되어 우수한 암 상태를 나타낸다.
- [0120] 구체적으로, 선편광된 빛은 광축이 n_z 와 n_y 사이의 소정 영역에 위치한 본 발명의 제 1 실시예에 따른 포지티브 2축 필름(PB)을 통과하게 되면, 선편광된 빛은 포지티브 2축 필름(PB)의 광축을 기준으로 포지티브 2축 필름(PB)의 유효 위상지연 값을 휘도에 영향을 주는 녹색의 파장(wavelength)인 550nm로 나는 값의 2π 배로 반시계 방향으로 회전함으로써 C지점에 타원 편광된 빛으로 변화하게 된다. 타원 편광된 빛은 두 번째 광학 보상필름인 네거티브 2축 필름(NB)을 만나게 된다.
- [0121] 네거티브 2축 필름(NB)은 광축이 n_z 와 n_x 사이의 소정 영역에 위치하여, 타원 편광된 빛은 네거티브 2축 필름(NB)의 광축을 중심으로 네거티브 2축 필름(NB)의 유효 위상지연 값을 550nm로 나는 값의 2π 배로 반시계 방향으로 회전함으로써 B'지점에서 선편광된 빛으로 변화하게 된다. 이때, B'지점은 상부 편광판의 흡수축을 나타내므로 입사광은 상부 편광판에 의해 완전히 흡수되게 되어 우수한 암 상태를 나타내게 된다.
- [0122] 이와 같이, 본 발명의 제 1 실시예에서는 포지티브 2축 필름과 네거티브 2축 필름을 차례대로 이용하여 편광 상태를 조절함으로써, 대각방향에서의 빔샘을 막아 명암 대비의 저하를 방지할 수 있게 된다.
- [0123] 한편, 전술한 바와 같이 정면에서 바라보는 경우에도 액정패널에 가해지는 외부 스트레스로 인해 빔샘이 발생하게 되는데, 이는 기구와 액정패널 사이의 간섭 및 어레이와 컬러필터공정 진행 시 스트레스에 의해 유리기판이

굴절률 이방성을 갖게 되기 때문이다.

- [0124] 도 11은 외부 스트레스에 의해 빛샘이 발생하는 상태를 뽀앙카레 구를 이용하여 보여주는 도면이다.
- [0125] 도 11을 참조하면, 인-셀-리타더(in cell retarder)를 적용하지 않은 상태의 인-플레인 스위칭 방식의 액정표시 장치를 정면방향에서 바라볼 경우, 각 광학소자를 통과하는 빛의 편광 상태는, 먼저 하부 유리기관(즉, 어레이 기관)을 통과할 때 빛의 경로가 B에서 D로 이동하게 된다. 이는 외부 스트레스에 의해 유리기관이 굴절률 이방성을 갖게 되기 때문이며, 이러한 유리기관의 위상지연 값(~ 10nm)에 의해 빛의 경로가 B에서 D로 이동하게 된다.
- [0126] 이후, 280~350nm의 위상지연 값을 가진 액정층에 의해 D지점에서 E지점으로 이동하며, 상부 유리기관(즉, 컬러 필터 기관)에 의해 다시 E지점에서 F지점으로 이동하게 된다.
- [0127] 이때, 액정층은 280~350nm의 위상지연 값을 가지나 그 배향방향이 하부 편광소자에 의해 선편광된 빛의 편광방향과 수직하기 때문에 선편광된 빛은 액정층 내에서 위상의 변화가 없게 된다. 그러나, 유리기관이 굴절률 이방성을 갖는 경우에는 하부 편광소자에 의해 선편광된 빛이 액정층을 만나기 전에 유리기관의 위상지연 값에 의해 타원 편광된 빛으로 변화(되어 D지점으로 이동)되기 때문에 액정층을 통과한 빛은 액정층의 위상지연 값에 의해 다시 타원 편광되어 E지점으로 이동하게 된다.
- [0128] 그리고, 광학 보상필름인 포지티브 2축 필름과 네거티브 2축 필름에 의해 F지점에서 G지점으로 이동한다. 따라서, 상부 편광소자에 도달하는 빛의 편광 상태는 상부 편광소자의 흡수축(B지점)과 일치하지 않게 되고, 이에 따라 빛샘이 발생하게 된다.
- [0129] 도 12a 및 도 12b는 본 발명의 제 1 실시예에 따른 인-셀-리타더를 적용하여 빛샘이 개선된 상태를 뽀앙카레 구를 이용하여 설명하는 도면이다.
- [0130] 이때, 도 12b는 도 12a에 도시된 뽀앙카레 구를 사용하여 광 경로가 보상되는 메커니즘을 2차원적으로 설명하는 도면이다.
- [0131] 도 12a 및 도 12b를 참조하면, 본 발명의 제 1 실시예에 따라 인-셀-리타더를 적용한 상태의 인-플레인 스위칭 방식의 액정표시장치를 정면방향에서 바라볼 경우, 각 광학소자를 통과하는 빛의 편광 상태는, 먼저 하부 유리기관(즉, 어레이 기관)을 통과할 때 빛의 경로가 B에서 D로 이동하게 된다.
- [0132] 이후, 전술한 바와 동일하게 280~350nm의 위상지연 값을 가진 액정층에 의해 D지점에서 E지점으로 이동하게 된다.
- [0133] 이후, 본 발명의 제 1 실시예에 따른 인-셀-리타더의 위상지연 값에 의해 E지점에서 F'지점(= D지점)으로 이동하며, 상부 유리기관(즉, 컬러필터 기관)에 의해 다시 F'지점에서 G'지점(= B지점)으로 이동하게 된다.
- [0134] 이때, 인-셀-리타더는 위상지연 값이 약 $156 \pm 20\text{nm}$ 인 포지티브 A 플레이트 타입의 RM(Reactive Mesogen)으로 이루어질 수 있다.
- [0135] 포지티브 A 플레이트는 광축이 nx의 소정 영역에 위치하여, 액정층에 의해 타원 편광된 빛은 포지티브 A 플레이트의 광축을 중심으로 포지티브 A 플레이트의 유효 위상지연 값을 550nm로 나눈 값의 2π 배로 반시계방향으로 회전함으로써 E지점에서 F'지점으로 이동하게 된다.
- [0136] 그리고, G'지점(= B지점)으로 이동한 빛은 광학 보상필름인 포지티브 2축 필름과 네거티브 2축 필름에 의해 편광 상태를 유지한 상태로 B지점으로 최종 이동하게 된다. 따라서, 입사광은 상부 편광소자에 의해 완전히 흡수되게 되어 정면방향에서 우수한 암 상태를 나타내게 된다.
- [0137] 이와 같이 본 발명에 의하면 유리기관에 의해 틀어진 빛의 경로가 인-셀-리타더에 의해 보상됨에 따라 유리기관이 등방성일 때와 동일한 빛의 경로를 가지게 된다. 따라서, 외부 스트레스에 의해 발생하는 정면방향의 빛샘을 개선할 수 있게 된다.
- [0138] 한편, 이상에서는 휘도에 주로 영향을 주는 녹색 파장의 빛을 기준으로 설명하였으나, 전술한 인-셀-리타더 구조에서 이전(즉, 인-셀-리타더를 적용하지 않는 구조)대비 대각방향의 시야각에서 색감이 푸르스름하게 보이는 현상이 발생하여 빛의 편광 상태를 파장별로 구분하여 살펴보고자 한다.
- [0139] 도 13a 및 도 13b는 대각방향에서 바라보는 경우에 있어서, 각 광학소자를 통과한 빛의 편광 상태를 파장별로 구분하여 보여주는 도면이다.

- [0140] 이때, 도 13a는 인-셀-리타더를 적용하지 않은 경우에 있어서, 각 광학소자를 통과한 빛의 편광 상태를 2차원적으로 보여주고 있다. 그리고, 도 13b는 인-셀-리타더를 적용한 경우에 있어서, 각 광학소자를 통과한 빛의 편광 상태를 2차원적으로 보여주고 있다.
- [0141] 즉, 전술한 바와 같이 비록 2차원적으로 표현된 도 13a 및 도 13b가 도면에서 화살표를 사용하여 편광 상태에서의 각 변화 전후의 이동을 나타내더라도, 각 광학 특성에 대응하여 결정되는 특정 축 주변의 특정 각으로의 회전에 의해 뾰양카레 구 상에 표현될 수 있다.
- [0142] 그리고, 도 14a 및 도 14b는 대각방향에서 바라보는 경우에 있어서, 암 상태의 휘도 시야각 특성의 측정 결과를 보여주는 도면이다. 이때, 도 14a는 인-셀-리타더를 적용하지 않은 경우에 있어서, 암 상태의 휘도 시야각 특성을 예를 들어 보여주고 있다. 그리고, 도 14b는 인-셀-리타더를 적용한 경우에 있어서, 암 상태의 휘도 시야각 특성을 예를 들어 보여주고 있다.
- [0143] 도 13a 및 도 13b를 참조하면, 전술한 바와 같이 각 광학소자를 통과하는 빛(녹색을 기준으로 할 때)의 편광 상태는, 먼저 제 1 광학 보상필름인 포지티브 2축 필름(PB)에 의해 B지점에서 C지점으로 이동하게 되고, 제 2 광학 보상필름인 네거티브 2축 필름(NB)에 의해 C지점에서 B'지점으로 이동하게 된다.
- [0144] 구체적으로, 선편광된 적색, 녹색 및 청색의 빛은 광축이 n_z 와 n_y 사이의 소정 영역에 위치한 포지티브 2축 필름(PB)을 통과하게 되면, 포지티브 2축 필름(PB)의 광축을 기준으로 포지티브 2축 필름(PB)의 유효 위상지연 값을 적색, 녹색 및 청색의 각 파장으로 나눈 값의 2π 배로 반시계방향으로 회전함으로써 C지점 근처에 타원 편광된 빛으로 각각 변화하게 된다. 타원 편광된 적색, 녹색 및 청색의 빛은 두 번째 광학 보상필름인 네거티브 2축 필름(NB)을 만나게 된다.
- [0145] 네거티브 2축 필름(NB)은 광축이 n_z 와 n_x 사이의 소정 영역에 위치하여, 타원 편광된 적색, 녹색 및 청색의 빛은 네거티브 2축 필름(NB)의 광축을 중심으로 네거티브 2축 필름(NB)의 유효 위상지연 값을 적색, 녹색 및 청색의 각 파장으로 나눈 값의 2π 배로 반시계방향으로 회전함으로써 B'지점 근처에서 선편광된 빛으로 각각 변화하게 된다. 이때, B'지점은 상부 편광관의 흡수축을 나타내며, 녹색을 기준으로 하는 경우 입사광은 상부 편광관에 의해 완전히 흡수되게 되어 우수한 암 상태를 나타내게 된다.
- [0146] 다만, 빛은 파장별로 상이한 위상지연 값을 가지며, 이때 파장분산 특성에 의해 단파장(즉, 청색(= 450nm))의 빛에서 위상지연 값이 크며, 이로 인해 청색의 빛의 경로가 가장 많이 이동하게 된다.
- [0147] 이때, 도 13b에 도시된 바와 같이, 인-셀-리타더를 적용한 경우에는 액정패널의 위상지연 값이 약 158nm만큼 증가하게 되며, 이로 인해 청색의 빛의 경로는 이전대비 더 많이 이동하게 된다. 그 결과 대각방향 시야각에서 색감이 푸르스름한(bluish) 현상이 발생하게 된다(도 14a 및 도 14b 참조).
- [0148] 이때, 빛의 이동경로에 영향을 주는 가장 큰 요인으로는 도 13a 및 도 13b를 참조하면, C지점에서 B'지점으로 이동시키는 네거티브 2축 필름의 구성에 있음을 알 수 있다. 따라서, 본 발명에서는 네거티브 2축 필름에 역분산 필름을 적용하여 청색 빛의 분산을 제한함으로써 인-셀-리타더 구조에서의 푸르스름한(bluish) 색감을 개선하고자 하는데, 이를 다음의 본 발명의 제 2 실시예를 통해 상세히 설명한다.
- [0149] 도 15는 본 발명의 제 2 실시예에 따른 광학 보상필름을 포함하는 인-플레인 스위칭 방식의 액정표시장치를 예시적으로 보여주는 단면도이다.
- [0150] 이때, 도 15에 도시된 본 발명의 제 2 실시예는 네거티브 2축 필름에 역분산 필름을 적용한 경우를 제외하고는 전술한 본 발명의 제 1 실시예의 구성과 실질적으로 동일하게 이루어져 있다. 따라서, 인-셀-리타더를 적용한 액정패널의 구조는 전술한 도 6과 실질적으로 동일하며, 이에 대한 설명은 도 6을 참조하기로 한다.
- [0151] 그리고, 도 16은 파장분산 특성을 보여주는 그래프로써, 정분산과 역분산 특성을 비교하여 보여주고 있다.
- [0152] 도 15를 참조하면, 본 발명의 제 2 실시예에 따른 인-플레인 스위칭 방식의 액정표시장치(200)는 영상을 출력하는 액정패널(210)과 액정패널(210)의 하부에 위치하는 제 1 편광관(205) 및 액정패널(210)의 상부에 위치하는 제 2 편광관(215)으로 이루어져 있다.
- [0153] 이때, 액정패널(210)은 크게 컬러필터 기관과 어레이 기관 및 컬러필터 기관과 어레이 기관 사이에 형성된 액정층으로 구성된다.
- [0154] 액정층은 전계가 존재하지 않는 상태에서 균질하게 배향된 네마틱 액정을 포함할 수 있으며, 이러한 액정층은 $n_x > n_y = n_z$ 의 굴절률 분포를 나타낼 수 있다(단, 면내의 굴절률을 n_x 와 n_y 로 하고, 두께 방향의 굴절률을 n_z

로 한다). 이때, 본 명세서에 있어서, $n_y = n_z$ 란 n_y 와 n_z 가 완전히 동일한 경우뿐만 아니라, n_y 와 n_z 가 실질적으로 동일한 경우도 포함한다.

- [0155] 전술한 바와 같이 본 발명의 제 2 실시예의 경우에는 인-플레인 스위칭 방식의 액정표시장치를 예를 들어 설명하고 있으나, 본 발명이 이에 한정되는 것은 아니며 본 발명은 프린지-필드 스위칭 방식의 액정표시장치에도 적용될 수 있다.
- [0156] 컬러필터 기판은 적, 녹 및 청의 색상을 구현하는 다수의 서브-컬러필터로 구성된 컬러필터 및 서브-컬러필터 사이를 구분하고 액정층을 투과하는 광을 차단하는 블랙매트릭스로 이루어져 있다.
- [0157] 이러한 컬러필터와 블랙매트릭스가 형성된 컬러필터 기판 위에는 염료의 유출을 방지하는 한편, 표면의 평탄화를 위해 소정의 유기물질로 이루어진 오버코트층이 형성될 수 있다.
- [0158] 그리고, 어레이 기판은 중형으로 배열되어 다수의 화소영역을 정의하는 다수의 게이트라인과 데이터라인, 게이트라인과 데이터라인의 교차영역에 형성된 스위칭소자인 박막 트랜지스터 및 화소영역 위에 형성되어 횡전계를 발생하는 화소전극과 공통전극으로 이루어져 있다.
- [0159] 이와 같이 구성된 컬러필터 기판과 어레이 기판은 화상표시 영역의 외곽에 형성된 실런트에 의해 대향하도록 합착되어 액정패널(210)을 구성하며, 이때 컬러필터 기판과 어레이 기판의 내면에는 액정층의 배향을 위한 배향막이 형성되어 있다.
- [0160] 이때, 본 발명의 제 2 실시예에 따른 액정패널(210)은 정면에서의 빛샘을 개선하기 위해 포지티브 A 플레이트로 이루어진 인-셀-리타더가 컬러필터 기판과 액정층 사이에 형성되어 있는 것을 특징으로 한다.
- [0161] 이러한 인-셀-리타더는 소정의 배향막 위에 위상지연 값이 약 $156 \pm 20\text{nm}$ 인 포지티브 A 플레이트 타입의 RM(Reactive Mesogen)으로 이루어질 수 있다.
- [0162] 이와 같이 구성되는 액정패널(210)의 하부 및 상부에는 전술한 바와 같이 제 1 편광판(205) 및 제 2 편광판(215)이 각각 부착되게 된다.
- [0163] 제 1 편광판(205)은 제 1 지지체(202)와 제 2 지지체(204) 및 제 1 지지체(202)와 제 2 지지체(204) 사이에 위치한 제 1 편광소자(203)를 포함한다. 그리고, 제 2 편광판(215)은 제 3 지지체(212)와 제 1, 제 2 광학 보상필름(220, 230') 및 제 3 지지체(212)와 제 1, 제 2 광학 보상필름(220, 230') 사이에 위치한 제 2 편광소자(213)를 포함한다.
- [0164] 이때, 본 발명의 제 2 실시예에 따른 인-플레인 스위칭 방식의 액정표시장치(200)는 액정패널(210) 위에 차례대로 제 1 광학 보상필름(220)과 제 2 광학 보상필름(230')이 위치하는 것을 특징으로 한다.
- [0165] 제 1 편광소자(203)와 제 2 편광소자(213)는 폴리비닐 알코올로 이루어질 수 있으며, 제 1 지지체(202)와 제 3 지지체(212)는 위상지연이 없는 일반적인 보호필름으로 이루어질 수 있으며, 예를 들어 트리아세틸셀룰로오스로 이루어질 수 있다. 또한, 제 2 지지체(204)는 PVA층을 보호하기 위해 위상지연이 없는 일반적인 보호필름으로 이루어질 수 있으며, 예를 들어 0-RT(Rth가 0nm에 근접하는 변형된 TAC을 의미하며, 0-TAC이라고도 함)나 COP(Cyclo-olefin-Polymer) 등으로 이루어질 수 있다.
- [0166] 제 1 편광소자(203)와 제 2 편광소자(213)에 사용되는 광학 필름으로는 특별히 제한은 없지만, 예를 들어 요오드 또는 2색성 염료를 함유하는 PVA계 수지를 주성분으로 하는 고분자 필름의 연신 필름, 2색성물질과 액정성 화합물을 함유하는 액정성 조성물을 일정 방향으로 배향시킨 0형 편광소자 및 리오토로픽 액정을 일정 방향으로 배향시킨 E형 편광소자 등을 들 수 있다.
- [0167] 이와 같은 제 1 편광소자(203)는 그 흡수축이 대향하는 제 2 편광소자(213)의 흡수축과 실질적으로 직교하도록 배치되게 되며, 이때 액정층의 광축은 제 1 편광소자(203)의 광흡수축과 평행한 상태이다. 반면에 전술한 바와 같이 액정패널(210) 상부에 제 1 편광판(205)이 위치하고 액정패널(210) 하부에 제 2 편광판(215)이 위치하는 경우에는 액정층의 광축은 제 2 편광소자(213)의 광흡수축과 평행한 상태가 되게 된다.
- [0168] 여기서, 본 발명의 제 2 실시예의 경우에는 대각방향의 시야각 특성을 향상시키기 위해서 제 2 편광소자(213)와 액정패널(210) 사이에 제 1 광학 보상필름(220)과 제 2 광학 보상필름(230)을 배치하게 되는데, 이때 제 1 광학 보상필름(220)은 포지티브 2축 필름으로 형성하는 한편 제 2 광학 보상필름(230')은 네거티브 2축 필름으로 형성하는 것을 특징으로 한다.

- [0169] 특히, 본 발명의 제 2 실시예에 따른 제 2 광학 보상필름(230')은 역분산 특성을 갖는 네거티브 2축 필름으로 형성하는 것을 특징으로 한다.
- [0170] 이때, 포지티브 2축 필름(또는 +B 플레이트)은 N_z 가 0보다 작은 광학 필름으로 $n_z > n_x > n_y$ 의 관계를 가지게 됨에 따라 광축이 n_z 와 n_y 사이에 위치하게 된다.
- [0171] 또한, 네거티브 2축 필름(또는 -B 플레이트)은 N_z 가 1.0보다 큰 광학 필름으로 $n_x > n_y > n_z$ 의 관계를 가지게 됨에 따라 광축이 n_z 와 n_x 사이에 위치하게 된다. 일 예로, 본 발명의 제 2 실시예에 따른 네거티브 2축 필름은 N_z 가 약 1.375로 R_e 가 $110 \pm 10\text{nm}$ 의 값을 가지며, R_{th} 는 $80 \pm 5\text{nm}$ 의 값을 가지는 것을 특징으로 한다.
- [0172] 이때, R_e (또는 R_{in})는 평면방향의 위상지연(또는 위상차) 값을 의미하며, R_{th} 는 두께방향의 위상지연 값을 의미한다. 또한, N_z 는 2축성 위상차 필름의 2축성 정도를 나타내는 지수를 의미하며, 전술한 수학적식1과 같다.
- [0173] 역분산 특성은 도 16을 참조하면, 정분산과 반대로 파장이 감소할수록 위상지연 값이 작아지며, 파장별로 위상지연 값의 변화가 정분산에 비해 적은 것을 알 수 있다.
- [0174] 전술한 바와 같이 빛의 이동경로에 영향을 주는 가장 큰 요인은 네거티브 2축 필름의 구성에 있으며, 따라서 본 발명의 제 2 실시예에서는 네거티브 2축 필름에 역분산 필름을 적용하여 청색 빛의 이동을 최소화함으로써 인-셀-리타더 구조에서의 푸르스름한(bluish) 색감을 개선할 수 있게 된다.
- [0175] 도 17a 및 도 17b는 본 발명의 제 2 실시예에 따른 역분산 필름을 적용하여 색감이 개선된 상태를 뽀앙카레 구를 이용하여 설명하는 도면이다.
- [0176] 이때, 도 17a 및 도 17b는 대각방향에서 바라보는 경우에 있어서, 각 광학소자를 통과한 빛의 편광 상태를 파장별로 구분하여 보여주는 도면이다.
- [0177] 특히, 도 17b는 도 17a에 도시된 뽀앙카레 구를 사용하여 색감이 개선되는 메커니즘을 2차원적으로 설명하는 도면이다. 즉, 도 17b는 도 17a에 도시된 뽀앙카레 구를 정면에서 바라보는 도면에 해당하며, 비록 2차원적으로 표현된 도 17b가 도면에서 화살표를 사용하여 편광 상태에서의 각 변화 전후의 이동을 나타내더라도, 각 광학 특성에 대응하여 결정되는 특정 축 주변의 특정 각으로의 회전에 의해 뽀앙카레 구 상에 표현될 수 있다.
- [0178] 그리고, 도 18은 본 발명의 제 2 실시예에 따른 광학 보상필름을 포함하는 인-플레인 스위칭 방식의 액정표시장치에 있어, 암 상태의 휘도 시야각 특성의 측정 결과를 보여주는 도면이다.
- [0179] 도 17a 및 도 17b를 참조하면, 전술한 바와 같이 각 광학소자를 통과하는 빛(녹색을 기준으로 할 때)의 편광 상태는, 먼저 제 1 광학 보상필름인 포지티브 2축 필름(PB)에 의해 B지점에서 C지점으로 이동하게 되고, 제 2 광학 보상필름인 네거티브 2축 필름(NB)에 의해 C지점에서 B'지점으로 이동하게 된다.
- [0180] 구체적으로, 선편광된 적색, 녹색 및 청색의 빛은 광축이 n_z 와 n_y 사이의 소정 영역에 위치한 포지티브 2축 필름(PB)을 통과하게 되면, 포지티브 2축 필름(PB)의 광축을 기준으로 포지티브 2축 필름(PB)의 유효 위상지연 값을 적색, 녹색 및 청색의 각 파장으로 나눈 값의 2π 배로 반시계방향으로 회전함으로써 C지점 근처에 타원 편광된 빛으로 각각 변화하게 된다. 타원 편광된 적색, 녹색 및 청색의 빛은 두 번째 광학 보상필름인 네거티브 2축 필름(NB)을 만나게 된다.
- [0181] 네거티브 2축 필름(NB)은 광축이 n_z 와 n_x 사이의 소정 영역에 위치하여, 타원 편광된 적색, 녹색 및 청색의 빛은 네거티브 2축 필름(NB)의 광축을 중심으로 네거티브 2축 필름(NB)의 유효 위상지연 값을 적색, 녹색 및 청색의 각 파장으로 나눈 값의 2π 배로 반시계방향으로 회전함으로써 B'지점 근처에서 선편광된 빛으로 각각 변화하게 된다. 이때, B'지점은 상부 편광판의 흡수축을 나타내며, 녹색을 기준으로 하는 경우 입사광은 상부 편광판에 의해 완전히 흡수되게 되어 우수한 암 상태를 나타내게 된다.
- [0182] 이때, 본 발명의 제 2 실시예에서는 네거티브 2축 필름(NB)이 역분산 특성을 가짐에 따라 이전 포지티브 2축 필름(PB)에 의한 정분산 특성을 상쇄시켜 주는 것을 특징으로 한다. 즉, 빛은 파장별로 상이한 위상지연 값을 가지며, 이때 파장분산 특성에 의해 단파장(즉, 청색(= 450nm))의 빛에서 위상지연 값이 크며(정분산 특성의 경우), 이로 인해 청색의 빛의 경로가 가장 많이 이동하게 된다. 이때, 본 발명의 제 2 실시예에서는 네거티브 2축 필름(NB)으로 역분산 특성을 갖는 필름을 사용함에 따라 포지티브 2축 필름(PB)에 의해 이동이 많이 이루어진 청색 빛의 이동을 최소화할 수 있게 된다.
- [0183] 그 결과 청색 빛의 최종 이동 경로가 이전대비 작아지는 것을 확인할 수 있으며, 도 18에서와 같이 푸르스름한

(bluish) 색감이 개선된 것을 알 수 있다.

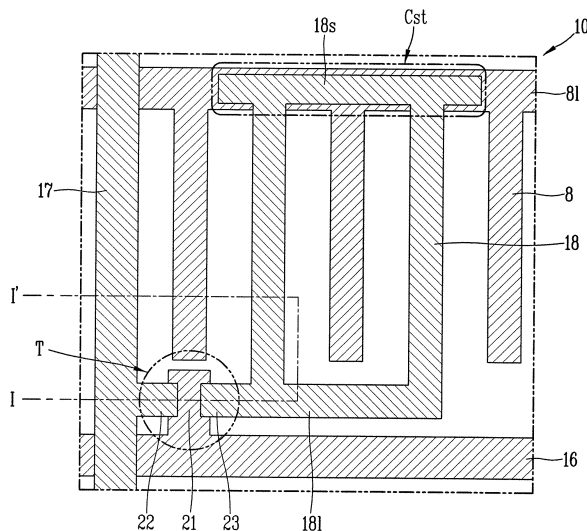
- [0184] 도 19a와 도 19b 및 도 19c는 대각방향에서 바라보는 경우에 있어서, 역분산 필름의 위상지연 값에 따른 빛샘의 시뮬레이션 결과를 보여주는 도면이다.
- [0185] 이때, 도 19a와 도 19b 및 도 19c는 역분산 필름의 Re가 각각 100nm와 110nm 및 120nm인 경우($R_{th} = 80\text{nm}$)에서의 빛샘의 시뮬레이션 결과를 예를 들어 보여주고 있다.
- [0186] 도 19a를 참조하면, 역분산 필름의 Re가 100nm인 경우에는 암 상태에서의 대각 시야각의 최대 투과율이 약 0.001376에 해당함을 알 수 있다.
- [0187] 또한, 도 19b 및 도 19c를 참조하면, 역분산 필름의 Re가 110nm인 경우에는 암 상태에서의 대각 시야각의 최대 투과율은 약 0.001301에 해당하며, 역분산 필름의 Re가 100nm인 경우에는 약 0.001330에 해당함을 알 수 있다.
- [0188] 역분산 필름의 R_{th} 가 증가할수록 불그레한(reddish) 색감을 가지게 되며, Re 및 R_{th} 가 각각 110nm 및 80nm에서 암 상태의 휘도 값이 최소가 됨을 알 수 있다.
- [0189] 상기한 설명에 많은 사항이 구체적으로 기재되어 있으나 이것은 발명의 범위를 한정하는 것이라기보다 바람직한 실시예의 예시로서 해석되어야 한다. 따라서 발명은 설명된 실시예에 의하여 정할 것이 아니고 특허청구범위와 특허청구범위에 균등한 것에 의하여 정하여져야 한다.

부호의 설명

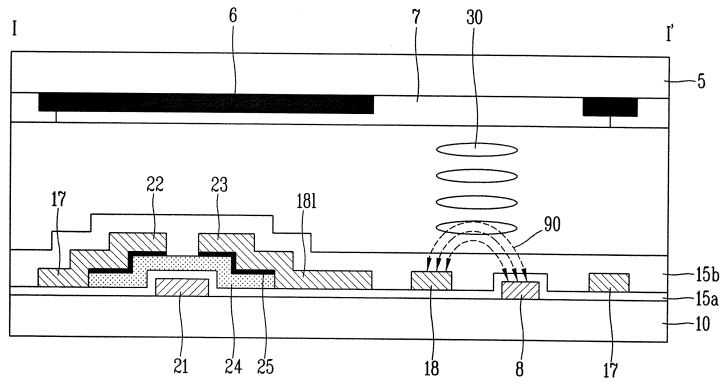
- [0190] 100,200 : 액정표시장치 101,111 : 유리기관
- 103,203, 113,213 : 편광소자 105,205, 115,215 : 편광판
- 106 : 블랙매트릭스 107 : 컬러필터
- 109,119,151 : 배향막 110,210 : 액정패널
- 120,220, 130,230' : 광학 보상필름
- 152 : 인-셀-리타더

도면

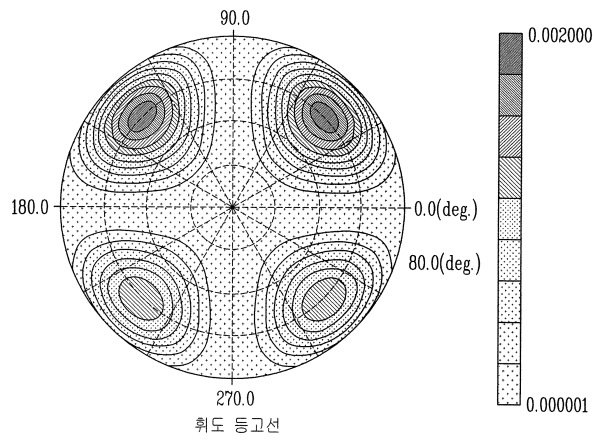
도면1



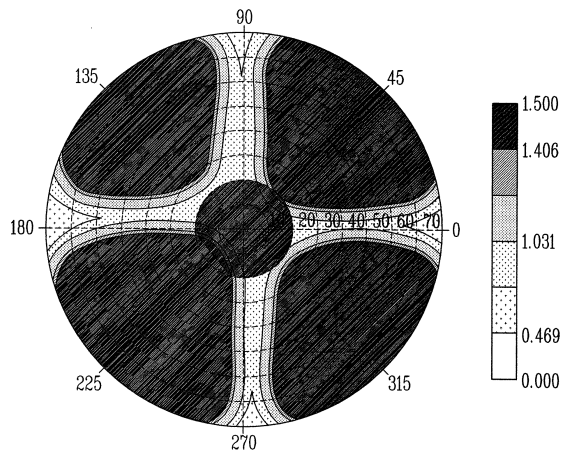
도면2



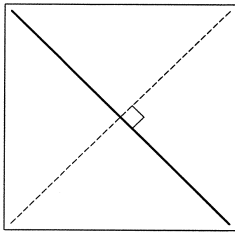
도면3a



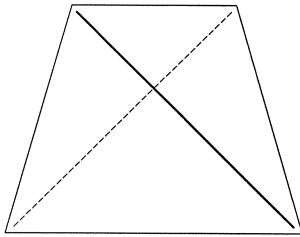
도면3b



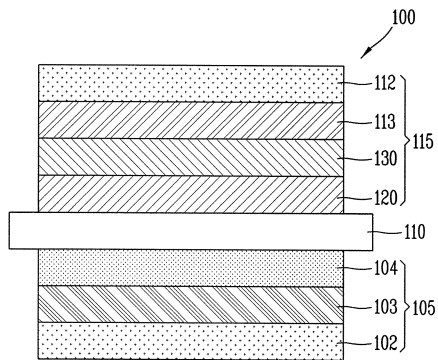
도면4a



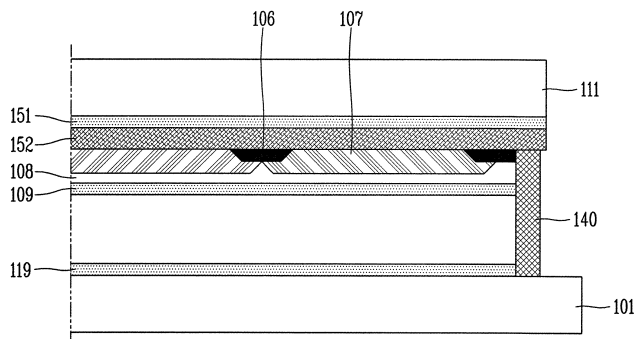
도면4b



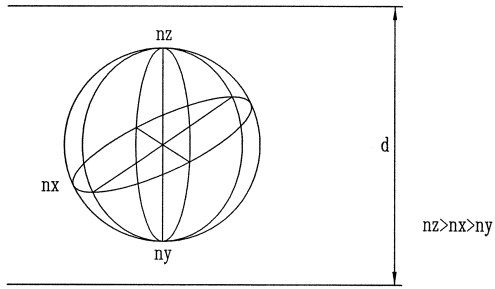
도면5



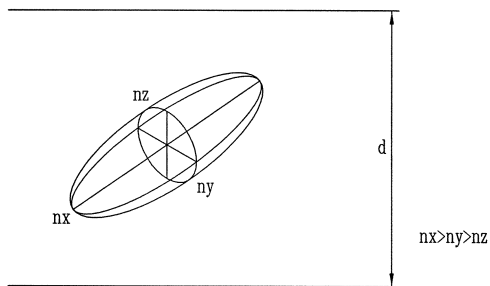
도면6



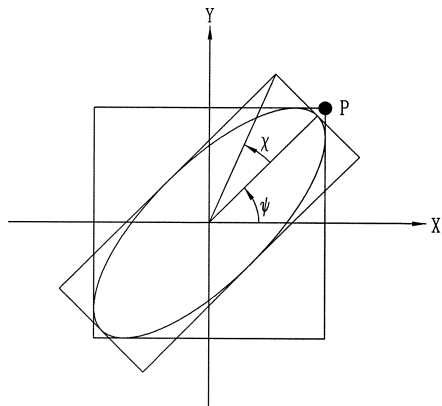
도면7a



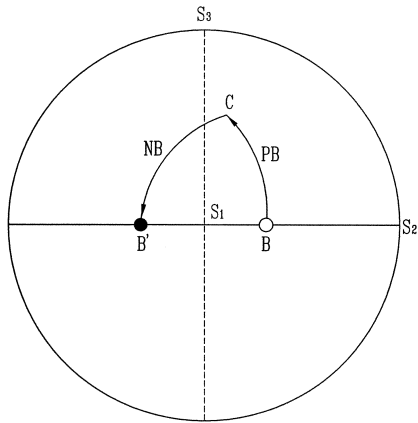
도면7b



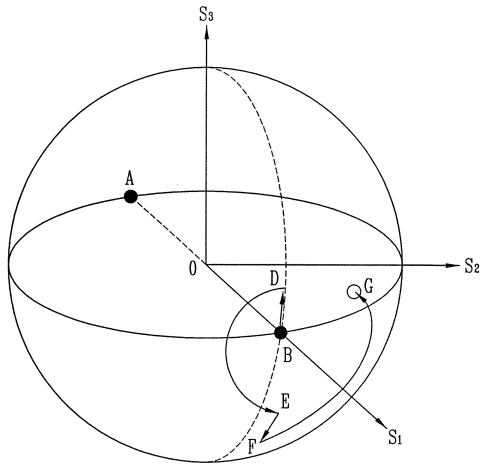
도면8a



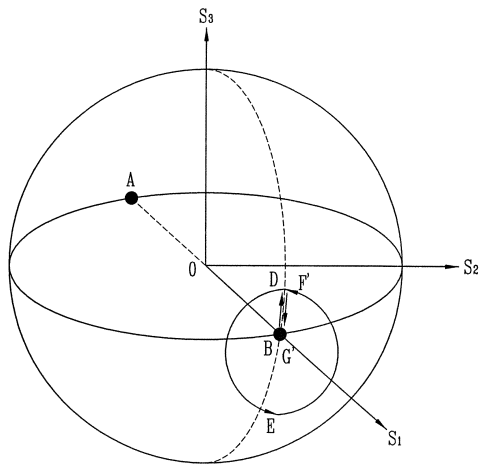
도면10b



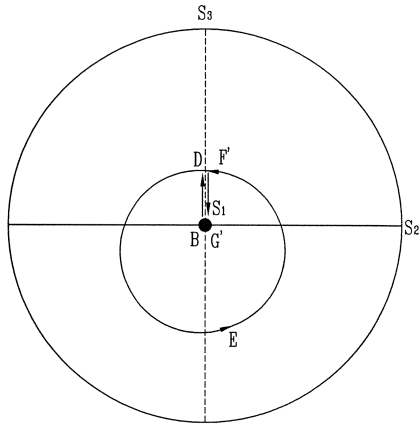
도면11



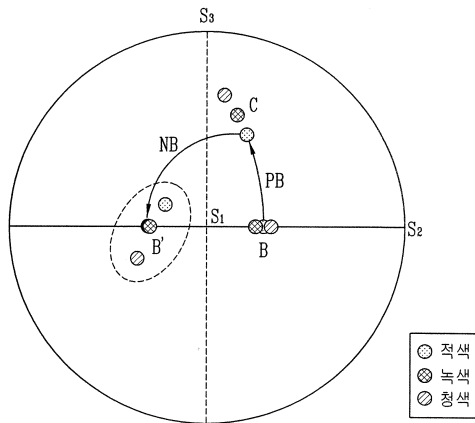
도면12a



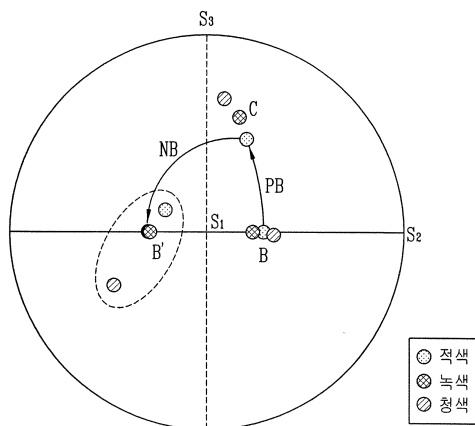
도면12b



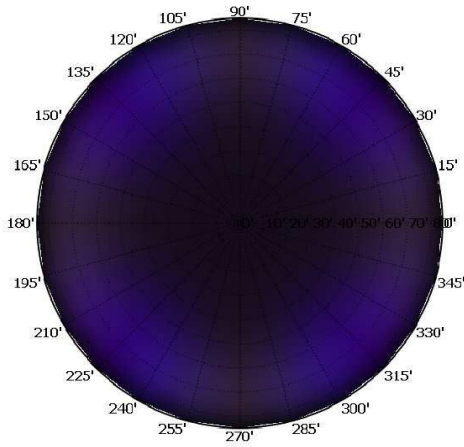
도면13a



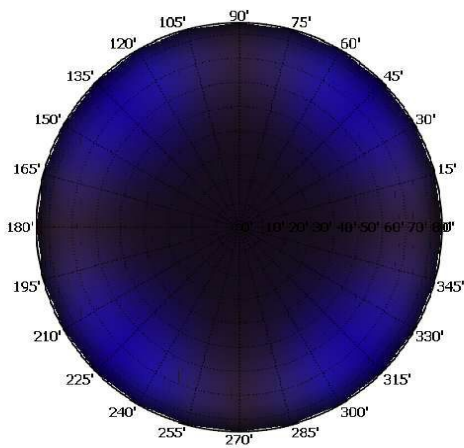
도면13b



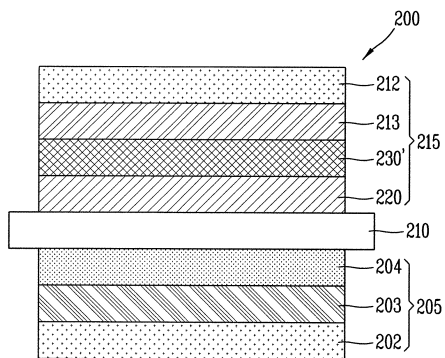
도면14a



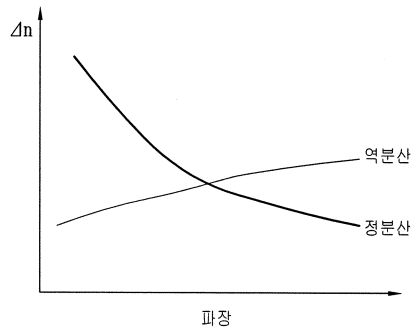
도면14b



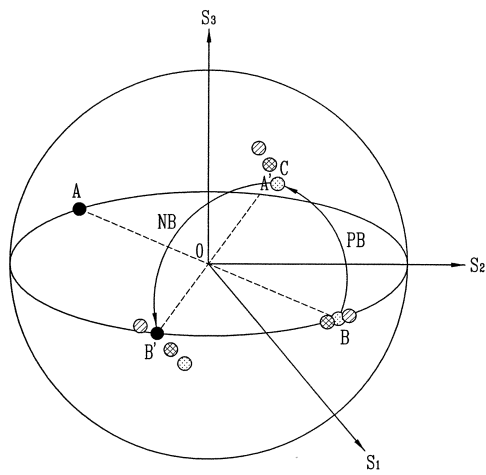
도면15



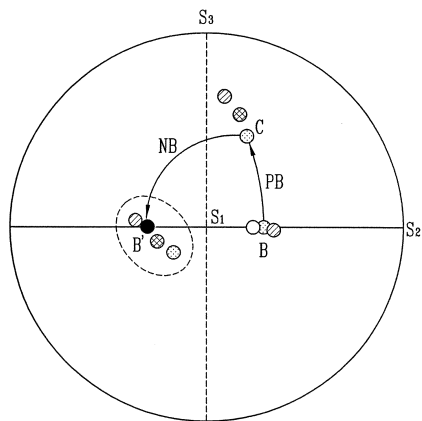
도면16



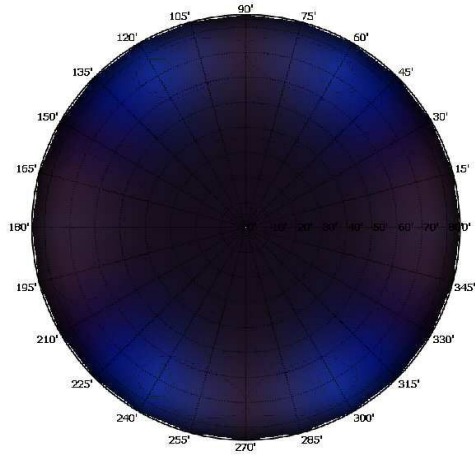
도면17a



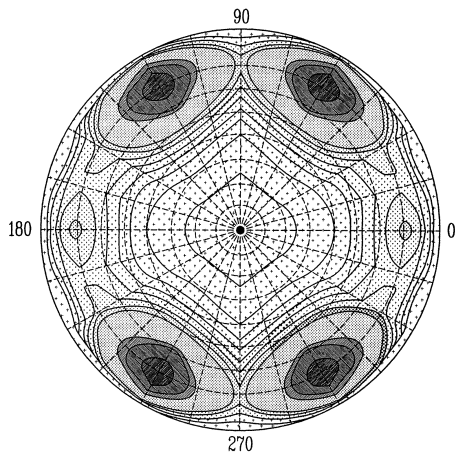
도면17b



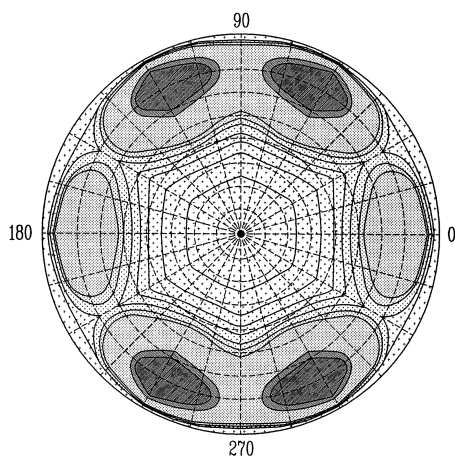
도면18



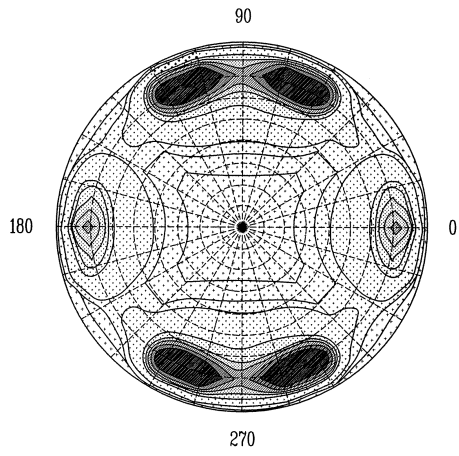
도면19a



도면19b



도면19c



专利名称(译)	一种面内切换型液晶显示装置，包括光学补偿膜		
公开(公告)号	KR1020160026481A	公开(公告)日	2016-03-09
申请号	KR1020140115472	申请日	2014-09-01
[标]申请(专利权)人(译)	LG DISPLAY CO.LTD엘지디스플레이		
申请(专利权)人(译)	LG DISPLAY CO. , LTD. 엘지디스플레이주식회사		
当前申请(专利权)人(译)	LG DISPLAY CO. , LTD. 엘지디스플레이주식회사		
[标]发明人	KIM SUNG JIN 김성진 HEO HONG SEOK 허홍석 KIM JEONG HWAN 김정환		
发明人	KIM,SUNG JIN 김성진 HEO,HONG SEOK 허홍석 KIM,JEONG HWAN 김정환		
IPC分类号	G02F1/1335 G02F1/13363		
CPC分类号	G02F1/134363 G02F1/133528 G02F1/13363 G02F2001/133638		
代理人(译)	PARK , JANG WON박장원		
外部链接	Espacenet		

摘要(译)

本发明是通过施加(正双轴膜)的正双轴膜和负双轴膜(负双轴膜)，其包括光学补偿膜，从而提高了在臂(暗)状态在对角方向上的比率(对比度)的对比对于面内切换(IPS)型液晶显示装置。这是为了包括在本发明面内切换方法的液晶显示器所引起的外部应力的正A板通过施加延迟(在细胞缓凝剂)补偿光的路径的光学补偿膜-细胞从而改善漏光。另外，包括本发明面内切换方法的液晶显示器是由通过在延迟结构的负双轴膜-细胞偏蓝施加反向分散膜限制性的蓝色光的分散体的光学补偿膜(蓝色)颜色。

