



(19) 대한민국특허청(KR)
(12) 등록특허공보(B1)

(45) 공고일자 2018년06월20일
 (11) 등록번호 10-1856662
 (24) 등록일자 2018년05월03일

(51) 국제특허분류(Int. Cl.)
 G02F 1/1362 (2006.01) G02F 1/1335 (2006.01)
 G02F 1/1343 (2006.01)
 (21) 출원번호 10-2010-0106266
 (22) 출원일자 2010년10월28일
 심사청구일자 2015년08월25일
 (65) 공개번호 10-2012-0044780
 (43) 공개일자 2012년05월08일
 (56) 선행기술조사문헌
 KR1020060030632 A*
 KR1020050089298 A*
 KR1020040026959 A*
 *는 심사관에 의하여 인용된 문헌

(73) 특허권자
 삼성디스플레이 주식회사
 경기도 용인시 기흥구 삼성로 1 (농서동)
 (72) 발명자
 이종혁
 서울특별시 용산구 이촌로 303, 33동 1105호 (이
 촌동, 현대아파트)
 구분용
 충청남도 아산시 탕정면 탕정면로 37, 101동 503
 호 (탕정삼성트라펠리스아파트)
 (뒷면에 계속)
 (74) 대리인
 팬코리아특허법인

전체 청구항 수 : 총 7 항

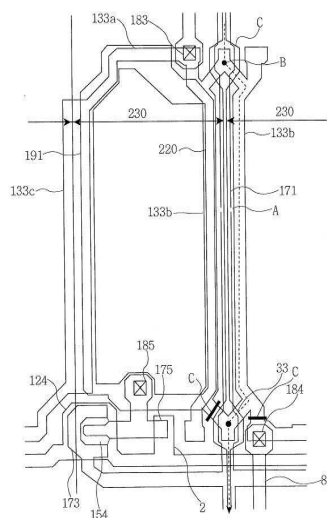
심사관 : 이수한

(54) 발명의 명칭 박막 트랜지스터 표시판, 액정 표시 장치, 이들의 수리 방법, 색필터 표시판 및 그의 제조 방법

(57) 요약

본 발명에 따른 박막 트랜지스터 표시판은 절연 기판, 절연 기판 위에 위치하는 게이트선 및 유지 전극, 게이트선 및 유지 전극선과 교차하는 데이터선, 게이트선 및 데이터선과 연결되어 있는 박막 트랜지스터, 박막 트랜지스터와 연결되어 있는 화소 전극을 포함하고, 유지 전극은 게이트선과 나란한 제1 유지 전극, 제1 유지 전극으로부터 데이터선과 나란하게 뻗어 있으며 데이터선을 중심으로 양쪽에 위치하는 한 쌍의 제2 유지 전극, 데이터선을 가로지르며 한 쌍의 제2 유지 전극을 연결하는 연결부, 게이트선을 가로 지르며 이웃하는 화소에 위치하는 제2 유지 전극을 연결하는 연결 다리를 포함한다.

대표도 - 도7



(72) 발명자

김선미

경기도 용인시 기흥구 보정로 30, 118동 502호 (보정동, 행원마을 동아솔레시티아파트)

백주현

충청남도 아산시 탕정면 탕정면로 37, 101동 2203호 (탕정삼성트라팰리스아파트)

정지영

충청남도 천안시 서북구 봉서산로 85, 108동 503호 (불당동, 호반리젠시빌아파트)

명세서

청구범위

청구항 1

절연 기관,

상기 절연 기관 위에 위치하는 게이트선 및 유지 전극,

상기 게이트선과 교차하는 데이터선,

상기 게이트선 및 데이터선과 연결되어 있는 박막 트랜지스터,

상기 박막 트랜지스터와 연결되어 있는 화소 전극

을 포함하고,

상기 유지 전극은 상기 게이트선과 나란한 제1 유지 전극,

상기 제1 유지 전극으로부터 상기 데이터선과 나란하게 뻗어 있으며 상기 데이터선을 중심으로 양쪽에 위치하는 한 쌍의 제2 유지 전극,

상기 데이터선을 가로지르며 한 쌍의 상기 제2 유지 전극을 연결하는 연결부, 및

상기 게이트선을 가로 지르며 이웃하는 화소에 위치하는 상기 제2 유지 전극을 연결하는 연결 다리를 포함하고,

상기 제2 유지 전극은 상기 데이터선을 중심으로 왼쪽에 위치하는 좌측 제2 유지 전극과 오른쪽에 위치하는 우측 제2 유지 전극을 포함하고,

상기 좌측 제2 유지 전극과 우측 제2 유지 전극은 상기 데이터선을 중심으로 반전 대칭을 이루고,

상기 제2 유지 전극은 제1 유지 전극과 연결되어 있는 고정단과 상기 제1 유지 전극과 연결되지 않은 자유단을 포함하며,

제2 유지 전극은 상기 고정단과 상기 자유단 사이에 위치하는 제1 굽은 부분, 선형부 및 제2 굽은 부분을 포함하는 박막 트랜지스터 표시판.

청구항 2

삭제

청구항 3

삭제

청구항 4

제1항에서,

상기 연결부는 상기 제1 굽은 부분 및 상기 제2 굽은 부분으로부터 상기 데이터선을 향해서 뻗은 사선부를 포함하는 박막 트랜지스터 표시판.

청구항 5

삭제

청구항 6

제1항에서,

상기 연결 다리는 이웃하는 두 화소의 상기 고정단과 상기 자유단을 연결하는 박막 트랜지스터 표시판.

청구항 7

제6항에서,

상기 연결 다리는 상기 화소 전극과 동일한 층에 동일한 물질로 형성되어 있는 박막 트랜지스터 표시판.

청구항 8

제1항에서,

상기 데이터선을 중심으로 양쪽에 위치하는 두 화소의 상기 화소 전극 및 박막 트랜지스터는 상기 데이터선을 중심으로 반전 대칭 또는 거울상 대칭을 이루는 박막 트랜지스터 표시판.

청구항 9

상기 제1항의 박막 트랜지스터 표시판

을 포함하고,

상기 박막 트랜지스터 표시판에서 상기 좌측 제2 유지 전극은 상기 연결부와 분리되어 있으며,

상기 데이터선과 상기 연결부가 중첩하는 부분은 단락되어 있으며,

상기 연결 다리와 상기 제2 굽은 부분은 분리되어 있으며,

상기 우측 제2 유지 전극으로부터 상기 데이터선에 전달되는 신호를 인가받는 화소 전극을 더 포함하는 박막 트랜지스터 표시판.

청구항 10

상기 제1항의 박막 트랜지스터 표시판을 수리하는 방법에 있어서,

상기 연결부는 이웃하는 두 게이트선과 각각 인접하게 위치하는 제1 연결부 및 제2 연결부를 포함하고,

레이저를 이용하여 상기 좌측 제2 유지 전극과 상기 제1 연결부 사이, 상기 좌측 제2 유지 전극과 상기 제2 연결부 사이, 상기 연결 다리와 상기 제2 굽은 부분 사이를 절단하는 단계,

상기 레이저를 이용하여 상기 데이터선과 상기 제1 연결부 및 제2 연결부가 중첩하는 부분을 단락하는 단계를 포함하는 박막 트랜지스터 표시판의 수리 방법.

청구항 11

삭제

청구항 12

삭제

청구항 13

삭제

청구항 14

삭제

청구항 15

삭제

청구항 16

삭제

청구항 17

삭제

청구항 18

삭제

청구항 19

삭제

청구항 20

삭제

청구항 21

삭제

청구항 22

삭제

청구항 23

삭제

청구항 24

삭제

청구항 25

삭제

청구항 26

삭제

청구항 27

삭제

청구항 28

삭제

청구항 29

삭제

청구항 30

삭제

청구항 31

삭제

청구항 32

삭제

청구항 33

삭제

청구항 34

삭제

청구항 35

삭제

청구항 36

삭제

청구항 37

삭제

발명의 설명

기술 분야

[0001] 본 발명은 박막 트랜지스터 표시판, 액정 표시 장치, 이들의 수리 방법, 색필터 표시판 및 그의 제조 방법에 관한 것이다.

배경 기술

[0002] 액정 표시 장치(LCD: Liquid Crystal Display)는 현재 가장 널리 사용되고 있는 평판 표시 장치 중 하나로서, 전극이 형성되어 있는 두 장의 기판과 그 사이에 삽입되어 있는 액정층으로 이루어져 전극에 신호를 인가하여 액정층의 액정 분자들을 재배열시킴으로써 투과되는 빛의 양을 조절하는 표시 장치이다.

[0003] 액정 표시 장치를 이루는 두 기판 중 하나인, 박막 트랜지스터(Thin Film Transistor, TFT) 기판은 액정 표시 장치나 유기 발광 표시 장치(OLED: Organic Light Emitting Diode) 등에서 각 화소를 독립적으로 구동하기 위한 회로 기판으로써 사용된다.

[0004] 박막 트랜지스터 기판에는 게이트 신호를 전송하는 게이트선과 데이터 신호를 전송하는 데이터선이 서로 교차하여 형성되고, 게이트선 및 데이터선과 연결되어 있는 박막 트랜지스터, 박막 트랜지스터와 연결되어 있는 화소 전극 등으로 이루어져 있다.

[0005] 이러한 액정 표시 장치의 배선이 단선되거나 단락되는 경우 해당 화소는 불량 화소가 되어 수리(repair) 공정을 진행할 필요가 있다. 수리된 화소 및 그 주변 화소는 정상 화소와 비교하여 휘도가 더 낮거나 더 높은 등의 문제점이 발생한다.

발명의 내용

해결하려는 과제

[0006] 따라서 불량이 발생한 화소를 수리하는 공정을 필요로 하며, 특히 데이터선의 단선으로 인해 화소의 불량이 발생하는 경우, 데이터선을 수리하기 위해서 수 회의 레이저 절단 및 레이저 단락 공정을 거치게 되는데 레이저

공정이 증가할수록 수리 시간이 증가하는 문제점이 있다.

[0007] 그리고 레이저 공정으로 인해서 불순물(particle)이 발생할 수 있는데 이러한 불순물은 도전체로부터 떨어져 나온 것이므로 공통 전극과 화소 전극 또는 공통 전극과 데이터선을 단락시켜 화질 불량을 유발하는 문제점이 있다.

[0008] 따라서 본 발명이 해결하고자 하는 과제는 상기한 수리 공정을 간소화하고 레이저 공정으로 인해서 발생하는 불순물로 인한 단락 등을 최소화할 수 있는 박막 트랜지스터 표시판, 액정 표시 장치 및 수리 방법을 제공하는 것이다.

과제의 해결 수단

[0009] 상기와 같은 목적에 따른 박막 트랜지스터 표시판은 절연 기판, 절연 기판 위에 위치하는 게이트선 및 유지 전극, 게이트선 및 유지 전극선과 교차하는 데이터선, 게이트선 및 데이터선과 연결되어 있는 박막 트랜지스터, 박막 트랜지스터와 연결되어 있는 화소 전극을 포함하고, 유지 전극은 상기 게이트선과 나란한 제1 유지 전극, 제1 유지 전극으로부터 상기 데이터선과 나란하게 뻗어 있으며 상기 데이터선을 중심으로 양쪽에 위치하는 한 쌍의 제2 유지 전극, 데이터선을 가로지르며 한 쌍의 상기 제2 유지 전극을 연결하는 연결부, 게이트선을 가로지르며 이웃하는 화소에 위치하는 상기 제2 유지 전극을 연결하는 연결 다리를 포함한다.

[0010] 상기 제2 유지 전극은 제1 유지 전극과 연결되어 있는 고정단과 상기 제1 유지 전극과 연결되지 않은 자유단을 포함할 수 있다.

[0011] 상기 제2 유지 전극은 상기 고정단과 상기 자유단 사이에 위치하는 제1 굽은 부분, 선형부 및 제2 굽은 부분을 포함할 수 있다.

[0012] 상기 연결부는 상기 제1 굽은 부분 및 상기 제2 굽은 부분으로부터 상기 데이터선을 향해서 뻗은 사선부를 포함할 수 있다.

[0013] 상기 제2 유지 전극은 상기 데이터선을 중심으로 왼쪽에 위치하는 좌측 제2 유지 전극과 오른쪽에 위치하는 우측 제2 유지 전극을 포함하고, 좌측 제2 유지 전극과 우측 제2 유지 전극은 상기 데이터선을 중심으로 반전 대칭을 이룰 수 있다.

[0014] 상기 연결 다리는 이웃하는 두 화소의 상기 고정단과 상기 자유단을 연결할 수 있다.

[0015] 상기 연결 다리는 상기 화소 전극과 동일한 층에 동일한 물질로 형성되어 있을 수 있다.

[0016] 상기 데이터선을 중심으로 양쪽에 위치하는 두 화소의 상기 화소 전극 및 박막 트랜지스터는 상기 데이터선을 중심으로 반전 대칭 또는 거울상 대칭을 이룰 수 있다.

[0017] 상기한 다른 과제를 달성하기 위한 박막 트랜지스터 표시판은 좌측 제2 유지 전극은 연결부와 분리되어 있으며, 데이터선과 연결부가 중첩하는 부분은 단락되어 있으며, 연결 다리와 제2 굽은 부분은 분리되어 있으며, 우측 제2 유지 전극으로부터 데이터선에 전달되는 신호를 인가받는 화소 전극을 더 포함할 수 있다.

[0018] 상기한 다른 과제를 달성하기 위한 박막 트랜지스터 표시판을 수리하는 방법에서 연결부는 이웃하는 두 게이트선과 각각 인접하게 위치하는 제1 연결부 및 제2 연결부를 포함하고, 레이저를 이용하여 상기 좌측 제2 유지 전극과 제1 연결부 사이, 좌측 제2 유지 전극과 제2 연결부 사이, 연결 다리와 제2 굽은 부분 사이를 절단하는 단계, 레이저를 이용하여 데이터선과 제1 연결부 및 제2 연결부가 중첩하는 부분을 단락하는 단계를 포함한다.

[0019] 상기한 다른 과제를 달성하기 위한 액정 표시 장치는 제1 절연 기판, 제1 절연 기판 위에 위치하는 복수의 색필터, 색필터 위에 위치하는 공통 전극, 제1 절연 기판과 마주하는 제2 절연 기판, 제2 절연 기판 위에 위치하는 게이트선 및 유지 전극선, 게이트선과 교차하는 데이터선, 게이트선 및 데이터선과 연결되어 있는 박막 트랜지스터, 박막 트랜지스터와 연결되어 있는 화소 전극을 포함하고, 색필터는 상기 색필터가 제거된 오목부를 가지고, 오목부는 상기 유지 전극선과 상기 데이터선이 교차하는 교차지점에 위치한다.

[0020] 이웃하는 두 화소의 상기 오목부는 서로 마주할 수 있다.

[0021] 상기 유지 전극선은 상기 유지 전극선으로부터 상기 데이터선을 따라 뻗어 나가는 제1 유지 전극 및 제2 유지 전극을 포함하고, 제1 유지 전극 및 제2 유지 전극은 상기 데이터선을 중심으로 반대편에 위치한다.

[0022] 상기 제1 절연 기판은 상기 화소 전극이 형성되어 있는 표시부와 상기 게이트선 및 데이터선에 신호를 인가하기

위한 구동부, 표시부 밖에 위치하는 복수의 제1 더미 색필터 및 제2 더미 색필터를 더 포함하고, 제1 더미 색필터 및 제2 더미 색필터는 상기 표시부를 중심으로 반대편에 위치할 수 있다.

- [0023] 상기 색필터는 서로 다른 색을 나타내는 제1 내지 제3 색필터를 포함하고, 제1 더미 색필터는 상기 제1 색필터와 동일한 색을 나타내고, 제2 더미 색필터는 각각 상기 제2 색필터 및 상기 제3 색필터와 동일한 색을 나타내는 제1 소 더미 색필터와 제2 소 더미 색필터를 더 포함할 수 있다.
- [0024] 상기 제1 더미 색필터는 상기 표시부에 위치하며 상기 제1 더미 색필터와 가장 인접한 제1 색필터의 오목부와 마주하는 오목부를 포함하고, 제1 소 더미 색필터 및 상기 제2 소 더미 색필터는 상기 제1 더미 색필터와 오목부가 마주하는 오목부를 각각 포함할 수 있다.
- [0025] 상기 제1 더미 색필터는 상기 제1 색필터와 동일한 폭으로 형성되고, 제1 소 더미 색필터는 상기 제2 색필터와 동일한 폭으로 형성되고, 제2 소 더미 색필터는 상기 제3 색필터와 동일한 폭으로 형성될 수 있다.
- [0026] 상기 제1 소 더미 색필터와 상기 제2 소 더미 색필터는 상기 제1 색필터의 폭만큼 떨어져 위치할 수 있다.
- [0027] 상기 제1 더미 색필터는 상기 표시부로부터 상기 제2 색필터 또는 제3 색필터의 폭만큼 떨어져 위치할 수 있다.
- [0028] 상기 제1 색필터는 녹색 색필터이고, 제2 색필터는 적색 색필터이고, 제3 색필터는 청색 색필터이고, 제1 소 더미 색필터는 상기 제2 소 더미 색필터보다 상기 표시부와 인접하게 위치할 수 있다.
- [0029] 상기 색필터는 서로 다른 색을 나타내는 제1 내지 제3 색필터를 포함하고, 제1 더미 색필터는 상기 제2 색필터와 동일한 색을 나타내고, 제2 더미 색필터는 각각 상기 제1 색필터 및 상기 제3 색필터와 동일한 색을 나타내는 제1 소 더미 색필터와 제2 소 더미 색필터를 더 포함한다.
- [0030] 상기 제1 더미 색필터는 상기 표시부에 위치하며 상기 제1 더미 색필터와 가장 인접한 제1 색필터의 오목부와 같은 위치에 형성된 오목부를 포함하고, 제1 소 더미 색필터 및 상기 제2 소 더미 색필터의 오목부는 같은 방향으로 위치에 형성되어 있을 수 있다.
- [0031] 상기 제1 더미 색필터는 상기 제2 색필터와 동일한 폭으로 형성되고, 제1 소 더미 색필터는 상기 제1 색필터와 동일한 폭으로 형성되고, 제2 소 더미 색필터는 상기 제3 색필터와 동일한 폭으로 형성되어 있을 수 있다.
- [0032] 상기 제1 소 더미 색필터와 상기 제2 소 더미 색필터는 상기 제2 색필터의 폭만큼 떨어져 위치할 수 있다.
- [0033] 상기 제1 더미 색필터는 상기 표시부로부터 상기 제1 색필터 또는 제3 색필터의 폭만큼 떨어져 위치할 수 있다.
- [0034] 상기 제1 색필터는 적색 색필터이고, 제2 색필터는 청색 색필터이고, 제3 색필터는 녹색 색필터이고, 제1 소 더미 색필터는 상기 제2 소 더미 색필터보다 상기 표시부와 인접하게 위치할 수 있다.
- [0035] 상기한 다른 과제를 달성하기 위한 색필터의 제조 방법은 $N \times M$ 행렬을 이루는 복수의 화소 영역을 포함하는 절연 기판 위에 안료를 포함하는 제1 감광막을 형성하는 제1 단계, 제1 감광막 위에 광마스크를 정렬한 후 노광 및 현상하여 제1 색필터를 형성하는 제2 단계, 절연 기판 위에 상기 제1 감광막과 다른 안료를 포함하는 제2 감광막을 형성하는 제3 단계, 제2 감광막 위에 광마스크를 2열만큼 수평 이동하여 정렬하는 제4 단계, 광마스크를 통해서 상기 제2 감광막을 노광 및 현상하여 제2 색필터를 형성하는 제5 단계를 포함하고, 광마스크는 상기 화소 영역과 대응하고, 오목부를 가지는 제1 투과 영역과 제2 투과 영역을 포함하고, 제1 투과 영역과 상기 제2 투과 영역은 거울상 대칭을 이루며, 제2 단계에서, 상기 제2 투과 영역은 제2 열과 대응하고, 제4 단계에서, 상기 제1 투과 영역은 제1 열과 대응한다.
- [0036] 상기 제4단계에서, 광마스크는 상기 제2 단계에서 상기 제2 투과 영역과 대응한 열의 좌측 열에 상기 제1 투과 영역을 정렬할 수 있다.
- [0037] 상기 제4단계에서, 광마스크의 제1 투과 영역의 오목부가 상기 제2 단계에서 형성된 상기 제2 투과 영역에 형성된 오목부를 포함하는 제1 색필터의 오목부와 마주하도록 배치할 수 있다.
- [0038] 상기 복수의 화소 영역은 영상을 표시하는 표시부를 이루고, 제1 단계에서 형성한 상기 제1 색필터는 상기 표시부 밖에 위치하는 제1 더미 색필터를 더 포함할 수 있다.
- [0039] 상기 제2단계에서, 제1 투과 영역은 상기 표시부 밖에 상기 더미 색필터와 대응할 수 있다.
- [0040] 상기 제6단계에서, N 열에 상기 제1 투과 영역이 대응하도록 상기 광마스크를 배치할 수 있다.
- [0041] 상기 제2 색필터는 적색 색필터일 수 있고, 제1 색필터는 녹색 색필터일 수 있다.

[0042] 상기 절연 기관 위에 청색 안료를 포함하는 제3 감광막을 형성하는 제 6단계, 제3 감광막 위에 광마스크를 정렬한 후 노광 및 현상하여 제3 색필터를 형성하는 제7 단계를 더 포함할 수 있다.

[0043] 상기 제 6단계에서 형성한 제3 색필터는 상기 표시부 밖에 위치하는 제2 더미 색필터를 더 포함할 수 있다.

[0044] 상기 제4 단계에서 형성한 제1 색필터는 표시부 밖에 위치하는 제3 더미 색필터를 더 포함하고, 제3 더미 색필터는 상기 제2 더미 색필터 보다 표시부에 더 인접하게 위치할 수 있다.

발명의 효과

[0045] 상기한 바와 같이 연결부를 형성하면 레이저의 절단 횟수를 줄일 수 있어 수리 시간을 감소시킬 수 있다.

[0046] 또한, 레이저 단락된 부분의 색필터를 제거함으로써 불순물로 인한 공통 전극과 화소 전극의 단락 등을 방지할 수 있어 전위가 왜곡되거나 하는 현상을 최소화할 수 있다.

도면의 간단한 설명

[0047] 도 1은 본 발명의 한 실시예에 따른 액정 표시 장치의 한 화소를 나타낸 배치도이다.

도 2는 도 1의 II-II선을 따라 잘라 도시한 단면도이다.

도 3은 도 1의 화소에서 유지 전극만을 도시한 배치도이다.

도 4는 본 발명의 한 실시예에 따른 색필터의 배치를 나타낸 배치도이다.

도 5 및 도 6은 본 발명의 한 실시예에 따른 박막 트랜지스터 표시판의 배치도로, 도 1의 화소를 포함한다.

도 7은 단선된 데이터선을 수리하는 방법을 설명하기 위한 배치도이다.

도 8 및 도 10은 본 발명의 한 실시예에 따른 색필터를 형성하는 방법을 순서대로 도시한 배치도이다.

도 9는 본 발명의 한 실시예에 따른 광마스크의 평면도이다.

도 11은 본 발명의 한 실시예에 따른 광마스크의 평면도이다.

도 12 내지 도 14는 본 발명의 한 실시예에 따른 색필터를 형성하는 방법을 순서대로 도시한 배치도이다.

발명을 실시하기 위한 구체적인 내용

[0048] 이하에서 첨부한 도면을 참고로 하여 본 발명의 실시예에 대하여 본 발명이 속하는 기술 분야에서 통상의 지식을 가진 자가 용이하게 실시할 수 있도록 상세히 설명한다. 그러나 본 발명은 여러 가지 상이한 형태로 구현될 수 있으며 여기에서 설명하는 실시예에 한정되지 않는다.

[0049] 도면에서 여러 층 및 영역을 명확하게 표현하기 위하여 두께를 확대하여 나타내었다. 명세서 전체를 통하여 유사한 부분에 대해서는 동일한 도면 부호를 붙였다. 층, 막, 영역, 판 등의 부분이 다른 부분의 "상부에" 있다고 할 때, 이는 다른 부분의 "바로 상부에" 있는 경우 뿐만 아니라 그 중간에 또 다른 부분이 있는 경우도 포함한다. 반대로 어떤 부분이 다른 부분 "바로 상부에" 있다고 할 때에는 중간에 다른 부분이 없는 것을 뜻한다.

[0050] 이하, 첨부된 도면을 참조하여 본 발명의 제1 실시예에 따른 액정 표시 장치에 대해 상세히 설명하면 다음과 같다.

[0051] 도 1은 본 발명의 한 실시예에 따른 액정 표시 장치의 한 화소를 나타낸 배치도이고, 도 2는 도 1의 II-II선을 따라 잘라 도시한 단면도이고, 도 3은 도 1의 화소에서 유지 전극만을 도시한 배치도이다.

[0052] 도 1 및 도 2를 참조하면, 본 발명의 한 실시예에 따른 액정 표시 장치는 서로 마주보는 박막 트랜지스터 표시판(100)과 공통 전극 표시판(200), 그 사이에 형성되어 있는 액정층(도시하지 않음)으로 이루어져 있다.

[0053] 먼저 박막 트랜지스터 표시판(100)에 대해서 설명한다

[0054] 박막 트랜지스터 표시판(100)은 투명한 절연 기관(110) 위에 게이트선(121), 유지 전극(133a, 133b, 133c)을 포함하는 복수의 게이트 도전체가 형성되어 있다.

[0055] 게이트선(121)은 주로 가로 방향으로 뻗어 있으며 게이트 신호를 전달한다. 게이트선(121)은 게이트선(121)으로부터 돌출한 게이트 전극(124)을 포함한다. 게이트선(121)은 게이트 전극(124)과 별도로 돌출된 돌출부(2)를

포함한다. 돌출부(2)는 후술하는 드레인 전극과 중첩하여 유지 용량을 형성할 수 있다.

- [0056] 유지 전극은 제1 유지 전극(133a), 제2 유지 전극(133b), 제3 유지 전극(133c) 및 한 쌍의 연결부(33)를 포함한다.
- [0057] 유지 전극은 별도의 도면 부호를 부여하진 않았으나, 설명을 용이하게 하기 위해서 제1 유지 전극(133a), 제2 유지 전극(133b), 제3 유지 전극(133c) 및 연결부(33)을 모두 포함할 경우 이들의 도면 부호를 포함하여 유지 전극(133a, 133b, 133c, 33)이라 할 수 있다.
- [0058] 도1 및 도 3을 참조하여 유지 전극에 대해서 좀 더 구체적으로 설명하면, 제1 유지 전극(133a)은 게이트선(121)과 같은 방향으로 뻗어 있으며, 제1 유지 전극(133a)의 양단은 각각 제2 유지 전극(133b) 및 제3 유지 전극(133c)의 일단과 연결되어 있다.
- [0059] 제2 유지 전극(133b)은 일정한 간격을 두고 떨어져 위치하며 연결부(33)에 의해서 연결되어 있는 좌측 제2 유지 전극(133ba)과 우측 제2 유지 전극(133bb)을 포함한다. 좌측 제2 유지 전극(133ba)과 우측 제2 유지 전극(133bb)은 반전 대칭을 이루며, 각각의 양단 중 일단은 제1 유지 전극(133a)과 연결되어 있으며, 나머지 일단은 제1 유지 전극(133a)과 연결되지 않는다. 설명을 용이하게 하기 위해서 제1 유지 전극(133a)과 연결된 일단을 고정단이라 하고, 연결되지 않은 일단을 자유단이라 한다.
- [0060] 제2 유지 전극(133b)의 좌측 제2 유지 전극(133ba)과 우측 제2 유지 전극(133bb)은 각각 고정단과 자유단 사이에 위치하며 제1 굽은 부분(G1), 선형부(G2) 및 제2 굽은 부분(G3)을 포함한다.
- [0061] 연결부(33)는 각각 좌측 제2 유지 전극(133ba)의 제1 굽은 부분(G1) 및 제2 굽은 부분(G3)으로부터 데이터선(171)을 향해서 뻗은 제1 사선부(S1)와 우측 제2 유지 전극(133bb)의 제1 굽은 부분(G1) 및 제2 굽은 부분(G2)으로부터 데이터선(171)을 향해서 뻗은 제2 사선부(S2)를 포함한다.
- [0062] 한 쌍의 연결부(33)는 이웃하는 두 게이트선에 각각 인접하게 위치하는 제1 연결부와 제2 연결부를 포함한다.
- [0063] 제1 사선부(S1)와 제2 사선부(S2)는 데이터선(171)에 대해서 비스듬하게 기울어져 있으며, 제1 사선부(S1)와 제2 사선부(S2)를 포함하는 연결부(33)는 \wedge 또는 \vee 모양을 이룬다.
- [0064] 다시 도 1 및 도 2를 참조하면, 게이트 도전체 위에는 게이트 절연막(gate insulating layer)(140)이 형성되어 있다.
- [0065] 게이트 절연막(140) 위에는 비정질 규소 또는 결정질 규소 등으로 만들어질 수 있는 복수의 선형 반도체(도시하지 않음)가 형성되어 있다. 선형 반도체는 주로 세로 방향으로 뻗어 있으며 게이트 전극(124)을 향하여 뻗으며 서로 연결되어 있는 반도체(154)를 포함한다.
- [0066] 반도체(154) 위에는 한 쌍의 저항성 접촉 부재(ohmic contact)(163, 165)가 위치한다.
- [0067] 저항성 접촉 부재(163, 165)는 인 따위의 n형 불순물이 고농도로 도핑되어 있는 n+수소화 비정질 규소 따위의 물질로 만들어지거나 실리사이드(silicide)로 만들어질 수 있다.
- [0068] 저항성 접촉 부재(163, 165) 및 게이트 절연막(140) 위에는 복수의 데이터선(data line)(171)과 복수의 드레인 전극(drain electrode)(175)을 포함하는 데이터 도전체가 형성되어 있다.
- [0069] 데이터선(171)은 데이터 신호를 전달하며 주로 세로 방향으로 뻗어 게이트선(121)과 교차할 수 있다. 각 데이터선(171)은 게이트 전극(124)을 향하여 뻗어 있는 소스 전극(source electrode)(173)을 포함한다.
- [0070] 드레인 전극(175)은 가로 방향으로 뻗어 있으며 소스 전극(173)과 마주하는 막대형 부분과 막대형 부분으로부터 돌출된 확장부를 포함한다.
- [0071] 소스 전극(173)은 C형 또는 D형으로 구부러져 있으며 드레인 전극(175)의 막대형 부분의 일단을 둘러싸고 있다.
- [0072] 게이트 전극(124), 반도체(154), 소스 전극(173) 및 드레인 전극(175)은 박막 트랜지스터(Q)를 이루며, 박막 트랜지스터의 채널(channel)은 소스 전극(173)과 드레인 전극(175) 사이의 반도체(154)에 형성된다.
- [0073] 도시하지 않았으나, 선형 반도체는 데이터선(171)을 따라 그 하부에 위치한다. 박막 트랜지스터를 형성하는 공정에 따라서 선형 반도체는 형성하지 않고 게이트 전극(124), 드레인 전극(175) 및 소스 전극(173)과 중첩하는 섬형을 가지도록 형성할 수도 있다.

- [0074] 데이터 도전체 위에는 유기 절연물로 만들어진 보호막(180)이 형성되어 있다. 보호막(180)에는 드레인 전극(175)의 확장부를 드러내는 제1 접촉 구멍(185), 제2 유지 전극(133b)의 고정단과 자유단을 각각 드러내는 제2 접촉 구멍(183) 및 제3 접촉 구멍(184)이 형성되어 있다.
- [0075] 보호막(180) 위에는 ITO(indium tin oxide) 또는 IZO(indium zinc oxide) 등의 투명한 도전 물질이나 알루미늄, 은, 크롬 또는 그 합금 등의 반사성 금속으로 만들어질 수 있는 복수의 화소 전극(pixel electrode)(191), 연결 다리(83)가 형성되어 있다.
- [0076] 화소 전극(191)은 제1 접촉 구멍(185)을 통해서 드레인 전극(175)과 연결되어 있으며, 드레인 전극(175)을 통해서 데이터 신호를 전달 받는다.
- [0077] 화소 전극(191)은 대략 사각형으로 형성되어 있으며, 세로 경계선은 유지 전극 중 세로로 형성되어 있는 제2 유지 전극(133b) 및 제3 유지 전극(133c) 위에 위치할 수 있다.
- [0078] 연결 다리(83)는 게이트선(121)을 가로 지르며, 제2 접촉 구멍(183) 및 제3 접촉 구멍(184)을 통해서 게이트선(121)을 중심으로 반대편에 위치하는 두 화소 영역에 위치하는 제2 유지 전극(133b)을 연결한다.
- [0079] 화소 전극(191) 위에는 배향막(11)이 형성되어 있으며, 배향막(11)은 수평 배향막 일 수 있다.
- [0080] 다음, 공통 전극 표시판(200)에 대해서 설명한다.
- [0081] 공통 전극 표시판(200)은 투명한 절연 기판(210) 위에 차광 부재(220)가 형성되어 있다. 차광 부재(220)는 빛샘을 방지하기 위한 것으로, 게이트선(121), 데이터선(171), 박막 트랜지스터(Q) 및 유지 전극(133a, 133b, 133c)의 상부에 대응하여 형성한다.
- [0082] 차광 부재(220) 위에는 색필터(230)가 형성되어 있다. 색필터(230)는 액정 표시 장치의 색을 구현하기 위한 것으로, 예를 들면 적색, 녹색, 청색의 삼원색이 반복하여 배치될 수 있다. 색필터(230)는 데이터선(171)을 따라 길게 형성될 수 있다.
- [0083] 도 1 및 도 4를 참조하여 색필터(230)에 대해서 좀 더 구체적으로 설명한다.
- [0084] 도 4는 본 발명의 한 실시예에 따른 색필터의 배치를 나타낸 배치도이다.
- [0085] 도 1 및 도 4를 참조하면, 색필터(230)는 색필터(230)의 평면 패턴으로 볼 때 화소 영역과 대응하는 부분의 오른쪽 또는 왼쪽에 오목한 오목부(C)를 포함한다.
- [0086] 색필터 표시판(200) 전체에서 동일한 색을 표시하는 색필터((230)는 왼쪽 및 오른쪽의 오목부가 교대로 배치된다.
- [0087] 즉, 도 4를 참조할 때, 첫번째 적색 색필터가 오른쪽에 오목부를 가진다면, 두번째 적색 색필터는 왼쪽에 오목부를 가진다.
- [0088] 오목부(C)는 데이터선(171)과 연결부(33)가 교차하는 지점을 노출하도록 배치된다. 이때 이웃하는 두 색필터(230)의 오목부(C)는 마주하도록 배치되며 두 오목부(C)가 이루는 경계선 내에 데이터선(171)과 연결부(33)가 교차하는 지점이 위치하도록 한다.
- [0089] 한편, 본 발명의 한 실시예에 따른 액정 표시 장치(10)는 도 4에서와 같이 영상을 표시하는 표시부(D1)와 표시부(D1)의 박막 트랜지스터를 제어하기 위한 구동 회로로 이루어지는 구동부(D2)를 포함한다.
- [0090] 도 4를 참조할 때, 본 발명의 한 실시예에 따른 구동부(D2)에는 더미 색필터(23)가 형성되어 있다.
- [0091] 더미 색필터(23)는 제1 더미 색필터(23a) 및 제2 더미 색필터(23b)를 포함하고, 제1 더미 색필터(23a) 및 제2 더미 색필터(23b)는 표시부(D1) 밖의 구동부(D2)에 위치한다. 이때, 제1 더미 색필터(23a) 및 제2 더미 색필터(23b)는 표시부(D1)를 중심으로 반대편에 위치한다.
- [0092] 본 발명의 한 실시예에서는 표시부(D1)를 중심으로 양쪽에 구동부(D2)가 위치하는 것을 예로 들었으나, 구동부(D2)는 표시부(D1)의 왼쪽 또는 오른쪽과 같이 어느 한 곳에만 배치될 수 있다. 따라서 제1 더미 색필터(23a) 또는 제2 더미 색필터(23b) 아래에 구동부가 위치하지 않을 수 있다.
- [0093] 본 발명의 한 실시예에 따른 색필터(230)는 서로 다른 세가지 색을 표시할 수 있으며, 각각 제1 색필터(230a), 제2 색필터(230b) 및 제3 색필터(230c)라 할 때 제1 더미 색필터(23a)는 제1 색필터(230a)와 동일한 색일 수 있

다.

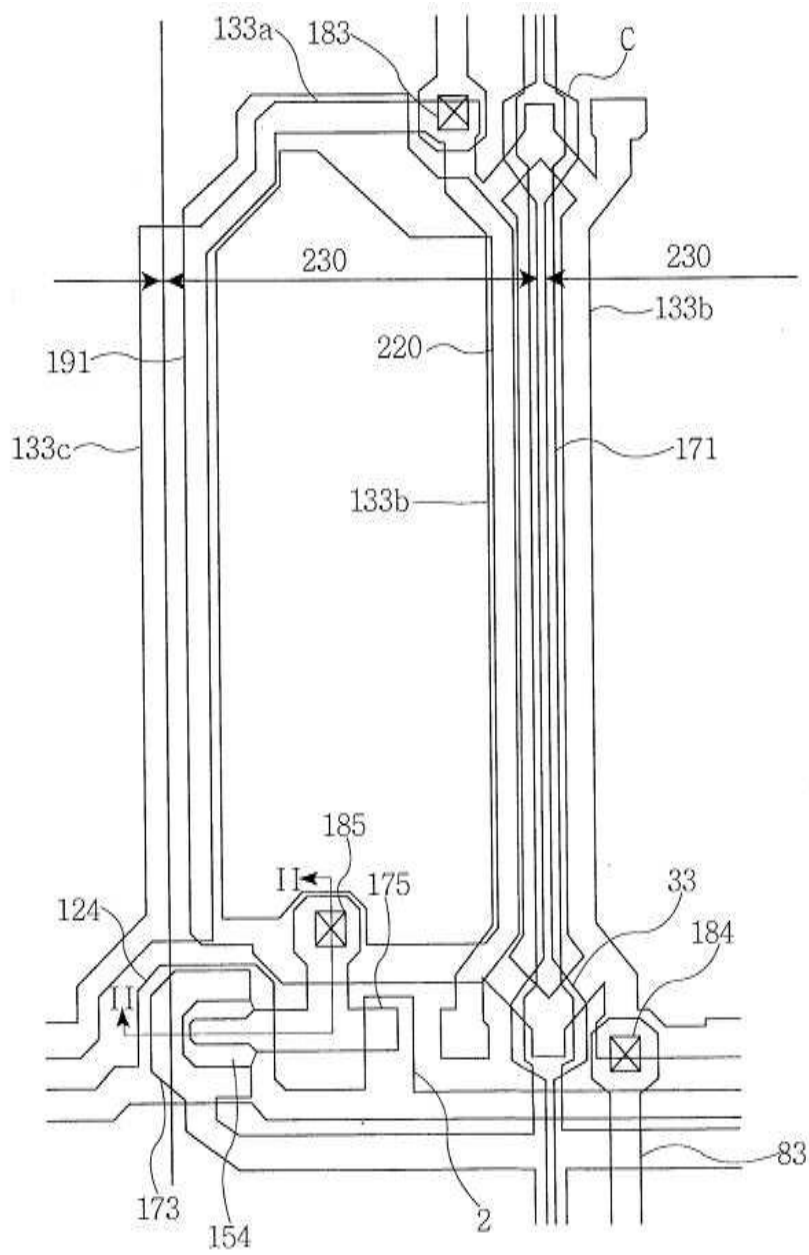
- [0094] 그리고 제2 더미 색필터(23b)는 제1 소 더미 색필터(23ba)와 제2 소 더미 색필터(23bb)를 포함할 수 있으며, 제1 소 더미 색필터(23ba)와 제2 소 더미 색필터(23bb)는 각각 제2 색필터(230b) 및 제3 색필터(230c)와 동일한 색일 수 있다.
- [0095] 본 발명의 실시예에서는 표시에 적색, 녹색, 청색 색필터가 형성되므로, 제1 색필터(230a)는 표시부에 형성되는 적색, 녹색, 청색 색필터 중 어느 하나와 동일한 색이고, 제2 색필터(230b)는 제1 색필터(230a)를 제외한 두 가지 색 중에 하나와 동일한 색이고, 제3 색필터(230c)는 제1 색필터(230a) 및 제2 색필터(230b)를 제외한 나머지 하나의 색과 동일한 색이다. 예를 들어, 제1 색필터(230a)는 녹색 색필터, 제2 색필터(230b)는 적색 색필터, 제3 색필터(230c)는 청색 색필터일 수 있다.
- [0096] 제1 더미 색필터(23a)는 제1 색필터(230a)와 동일한 폭으로 형성되어 있고, 제1 소 더미 색필터(23ba)는 제2 색필터(230b)와 동일한 폭으로 형성되어 있고, 제2 소 더미 색필터(23bb)는 제3 색필터(230c)와 동일한 폭으로 형성될 수 있다.
- [0097] 이때, 제1 소 더미 색필터(23ba)와 제2 소 더미 색필터(23bb)는 제1 색필터(230a)의 폭만큼 떨어져 위치하고, 제1 더미 색필터(23a)는 표시부(D1)로부터 제2 색필터(230b) 또는 제3 색필터(230c)의 폭만큼 떨어져 위치한다. 색필터(230)의 폭은 게이트선(121)과 나란한 방향의 길이이다.
- [0098] 한편, 이웃하는 두 화소의 색필터(230)의 가장자리는 도 2에서와 같이 중첩하게 형성할 수 있으나, 도 1의 오목부(C)가 형성된 가장자리에서와 같이 중첩하지 않을 수도 있으므로 필요에 따라서 선택적으로 형성한다.
- [0099] 다시 도 1 및 도 2를 참조하면, 색필터(230) 위에는 기판을 평탄하게 하기 위해서 유기 물질 등으로 이루어지는 덮개막(250)이 형성되어 있다.
- [0100] 덮개막(250) 위에는 공통 전극(270)이 형성되어 있다. 공통 전극(270)은 화소 전극과 같은 투명한 도전 물질로 형성될 수 있으며, 기판 전면에 형성되어 있다.
- [0101] 공통 전극(270)에는 일정한 전압이 인가되면 화소 전극(191)과 마주보고 화소 전극(191)에 인가되는 전압에 따라서 액정층에 전기장을 생성하여 액정 분자들의 배향을 결정하고 입사광의 편광을 제어함으로써 영상을 표시한다.
- [0102] 공통 전극(270) 위에는 배향막(21)이 형성되어 있으며, 배향막(21)은 수평 배향막 일 수 있다.
- [0103] 본 발명의 한 실시예에 따른 박막 트랜지스터 표시판은 데이터선의 수를 감소시키기 위해서, 한 개의 데이터선을 이용하여 두 화소의 데이터 신호를 전달할 수 있다.
- [0104] 이에 대해서 도 5 및 도 6을 참조하여 구체적으로 설명한다.
- [0105] 도 5 및 도 6은 본 발명의 한 실시예에 따른 박막 트랜지스터 표시판의 배치도로, 도 1의 화소를 포함한다.
- [0106] 도 1과 동일한 부분에 대해서는 동일한 부호를 사용하였으며, 설명을 용이하게 하기 위해서 설명의 순서 또는 형성되는 위치에 따라서 도 1의 도면 부호 뒤에 a, b, c와 같은 알파벳을 추가하여 구분하였다.
- [0107] 도 5에 도시한 바와 같이, 상부 방향으로 돌출한 제1 게이트 전극(124a)을 가지는 제1 게이트선(121a)과 하부 방향으로 돌출한 제2 게이트 전극(124a)을 가지는 제2 게이트선(121b)이 형성되어 있다.
- [0108] 제1 게이트 전극(124a) 및 제2 게이트 전극(124b)은 제3 유지 전극(133c)의 연장선 상에 위치한다.
- [0109] 데이터선(171)은 데이터선 수를 감소시키기 위해서 두 개의 화소 영역 마다 한 개씩 형성되어 있으며, 소스 전극(173)은 데이터선(171)을 중심으로 반대방향으로 뻗어 있다.
- [0110] 연결부(33)는 데이터선(171)을 가로 질러 좌측 제2 유지 전극(133ba)과 우측 제2 유지 전극(133bb)을 연결한다.
- [0111] 제3 유지 전극(133c)은 이웃하는 두 데이터선(171) 사이의 거리를 이등분하는 지점에 위치하고 있으며, 이웃하는 두 화소 전극(191)의 세로변과 모두 중첩하고 있다.
- [0112] 제1 유지 전극(133a)은 열이 바뀔 때 마다 좌측 제2 유지 전극(133ba)의 고정단과 우측 제2 유지 전극(133bb)의 고정단에 교대로 연결되어 있다. 따라서 제1 유지 전극, 제2 유지 전극 및 제3 유지 전극으로 이루어지는 유지 전극(133a, 133b, 133c)은 대략 구형과 모양을 형성한다.

- [0113] 한편, 유지 전극은 가로 방향으로 제1 유지 전극(133a) 및 연결부(33)에 의해서 이웃하는 두 화소의 유지 전극이 전기적으로 연결되어 있으며, 세로 방향으로는 연결 다리(83)에 의해서 이웃하는 두 화소의 유지 전극이 전기적으로 연결된다. 따라서 기판 전체의 유지 전극(133a, 133b, 133c)은 균일한 유지 전압을 유지한다.
- [0114] 한편, 도 6에서와 같이 화소 전극과 데이터선을 연결하면, 2도트 반전 구동을 얻을 수 있다. 즉, 이웃하는 두 데이터선(171) 사이에 위치하는 두 화소는 동일한 극성을 나타내고, 데이터선(191)을 중심으로 반대편에 위치하는 두 화소는 반대 극성을 나타내고, 제1 및 제2 게이트선(121a, 121b)을 중심으로 반대편에 위치하는 두 화소는 반대 극성을 나타낸다. 박막 트랜지스터는 도시하지 않았으나, 데이터선(171)으로부터 양쪽으로 뻗어 소스 전극(173)을 통해서, 화소 전극(191)과 데이터선(171)의 연결 관계를 알 수 있으며, 화소 전극(191)은 소스 전극(173)과 중첩하는 제1 게이트선(121a) 또는 제2 게이트선(121b)로부터 게이트 신호를 전달 받는다.
- [0115] 이때, 데이터선을 중심으로 양쪽에 위치하는 두 화소의 화소 전극 및 박막 트랜지스터의 평면 패턴 또는 연결 관계는 데이터선을 중심으로 반전 대칭 또는 거울상 대칭을 이룰 수 있다.
- [0116] 그림 이상의 액정 표시 장치의 데이터선이 단선될 때, 단선된 데이터선을 수리하는 방법에 대해서 도 7을 참조하여 구체적으로 설명한다.
- [0117] 도 7은 단선된 데이터선을 수리하는 방법을 설명하기 위한 도면으로, 도 1과 동일하므로 구체적인 설명은 생략한다.
- [0118] 도 7에 도시한 바와 같이, 데이터선(171)은 데이터선(171)의 일부분(A)이 단선되어 있다.
- [0119] 이처럼 데이터선(171)이 단선되면, 데이터선(171)과 연결부(33)이 중첩하는 부분(B)을 레이저를 이용하여 단락시킨다. 그리고 연결부(33)와 연결되어 있는 제2 유지 전극의 좌측 제2 유지 전극(133ba) 또는 우측 제2 유지 전극(133bb) 중 어느 하나를 절단(C)한다.
- [0120] 설명을 용이하게 하기 위해서 본 발명의 실시예에서는 좌측 제2 유지 전극(133ba)을 절단하기로 한다. 그리고 연결 다리(83)와 제2 굽은 부분(G3) 사이를 절단(C)한다.
- [0121] 이상의 설명에서와 같이 레이저를 이용하여 연결부(33)와 데이터선(171)이 중첩하는 부분을 단락시키고, 연결부(33)와 좌측 제2 유지 전극(133ba)이 연결된 부분과 연결 다리(83)와 제2 굽은 다리(G3) 사이를 절단시키면 도 7의 데이터 신호(접선)는 우측 제2 유지 전극(133bb)을 통해서 전달된다.
- [0122] 반대로, 우측 제2 유지 전극(133bb)를 절단하면 좌측 제2 유지 전극(133ba)을 통해서 데이터 신호가 전달된다.
- [0123] 이처럼 본 발명의 한 실시예에서와 같이 연결부(33)를 형성하면, 레이저를 이용하여 절단하는 부분이 3개로 종래보다 레이저 조사 횟수를 감소시킬 수 있다.
- [0124] 또한, 본 발명의 실시예에서는 레이저를 이용하여 단락시키는 부분(B)에는 색필터(230)가 제거되어 있다. 레이저를 이용한 단락 또는 단선을 시킬 때 파티클 등이 발생될 수 있는데, 이는 공통 전극과 화소 전극을 단락시킬 수 있으며, 이는 레이저를 이용하여 단락되는 부분에서 주로 발생할 수 있다. 따라서 본 발명의 한 실시예에서와 같이 색필터를 제거하면 공통 전극과 화소 전극 사이의 간격이 크기 때문에 파티클로 인해서 공통 전극과 화소 전극이 단락되는 것을 방지할 수 있다.
- [0125] 한편, 본 발명의 한 실시예에 따른 색필터 표시판을 형성하는 방법에 대해서 구체적으로 설명한다.
- [0126] 도 8 및 도 10은 본 발명의 한 실시예에 따른 색필터를 형성하는 방법을 순서대로 도시한 배치도이고, 도 9는 본 발명의 한 실시예에 따른 광마스크의 평면도이다.
- [0127] 도 8 및 도 10과 도 4를 참조하여 본 발명의 한 실시예에 따라서 색필터 표시판의 색필터를 형성하는 방법에 대해서 설명한다.
- [0128] 먼저, 도 8에 도시한 바와 같이 기판(110) 위에 안료를 포함하는 제1 감광막(도시하지 않음)을 도포한 후 광마스크를 이용하여 노광 및 현상하여 제1 색필터(230a)를 형성한다. 이때, 안료는 녹색일 수 있고, 기판(110) 위에는 차광 부재가 형성되어 있다.
- [0129] 이때, 제1 색필터(230a)와 함께 표시부(D1) 밖에 제1 더미 색필터(23a)가 형성된다.
- [0130] 광마스크(MP)는 도 9에 도시한 바와 같이 화소 영역과 대응하는 부분의 일부분이 오목한 오목부(C)를 가지는 제

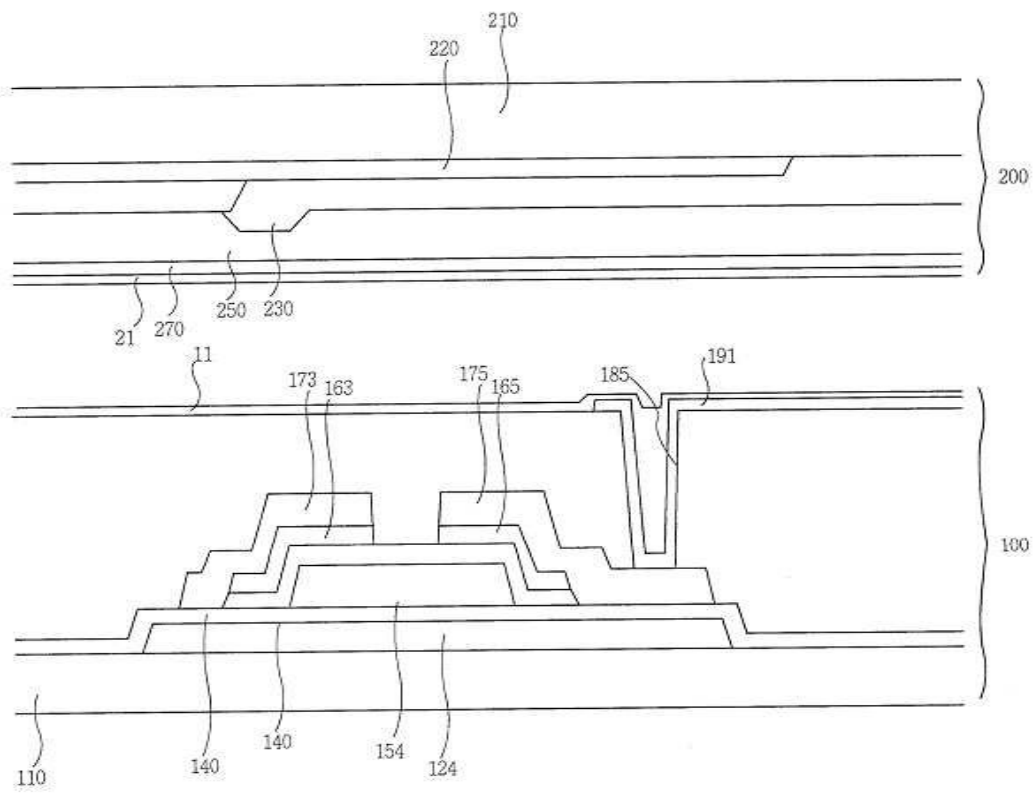
- | | |
|--------------------|---------------------|
| 83: 연결 다리 | 100 : 박막 트랜지스터 표시판 |
| 110 : 제1 기관 | 121 : 게이트선 |
| 121a: 제1 게이트선 | 121b: 제2 게이트선 |
| 124 : 게이트 전극 | 124a: 제1 게이트 전극 |
| 124b: 제2 게이트 전극 | 133a: 제1 유지 전극 |
| 133b: 제2 유지 전극 | 133c: 제3 유지 전극 |
| 133ba: 좌측 제2 유지 전극 | 133bb: 우측 제2 유지 전극 |
| 154: 반도체 | 163, 165: 저항성 접촉 부재 |
| 171 : 데이터선 | 171a: 제1 데이터선 |
| 171b: 제2 데이터선 | 173 : 소스 전극 |
| 173a : 제1 소스 전극 | 173b : 제2 소스 전극 |
| 175 : 드레인 전극 | 175a : 제1 드레인 전극 |
| 175b: 제2 드레인 전극 | 183 : 제2 접촉 구멍 |
| 184 : 제3 접촉 구멍 | 185 : 제1 접촉 구멍 |
| 191 : 화소 전극 | |
| 200 : 공통 전극 표시판 | 210 : 제2 절연 기관 |
| 220 : 차광 부재 | 230 : 색필터 |
| 230a: 제1 색필터 | 230b: 제2 색필터 |
| 230c: 제3 색필터 | 250: 덮개막 |
| 270 : 공통 전극 | |

도면

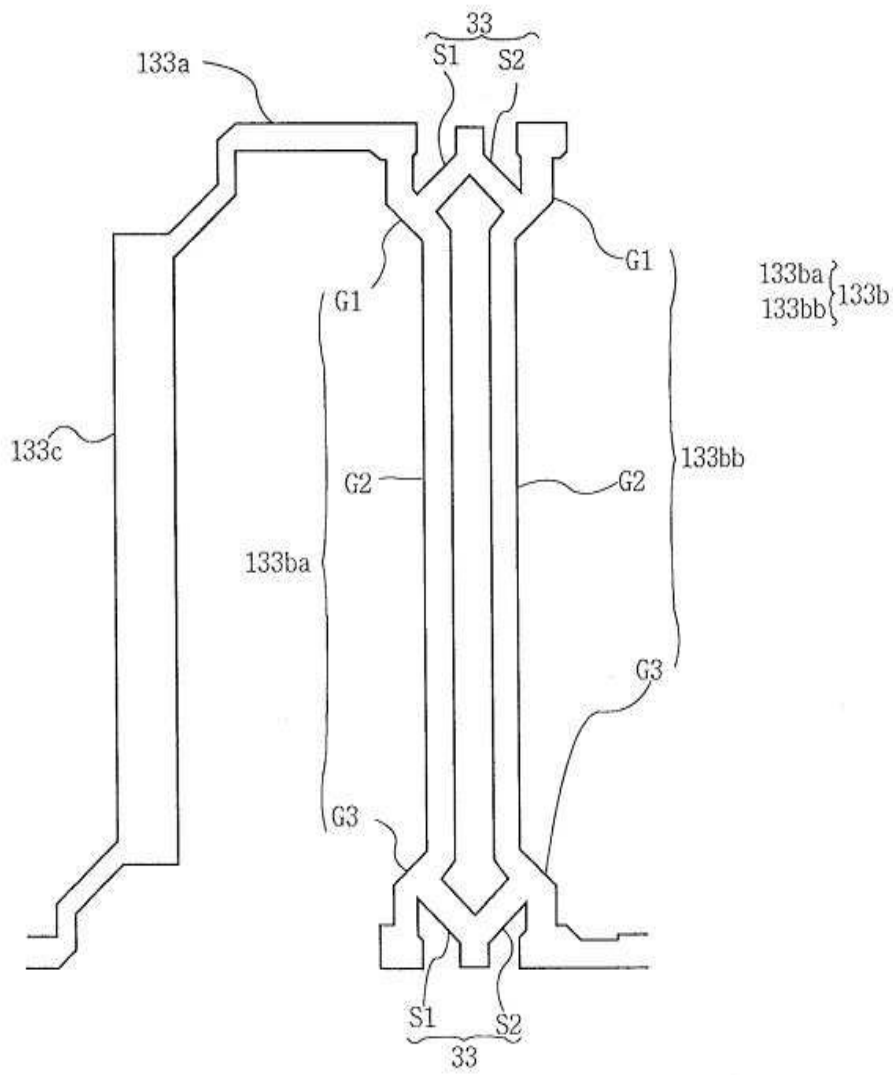
도면1



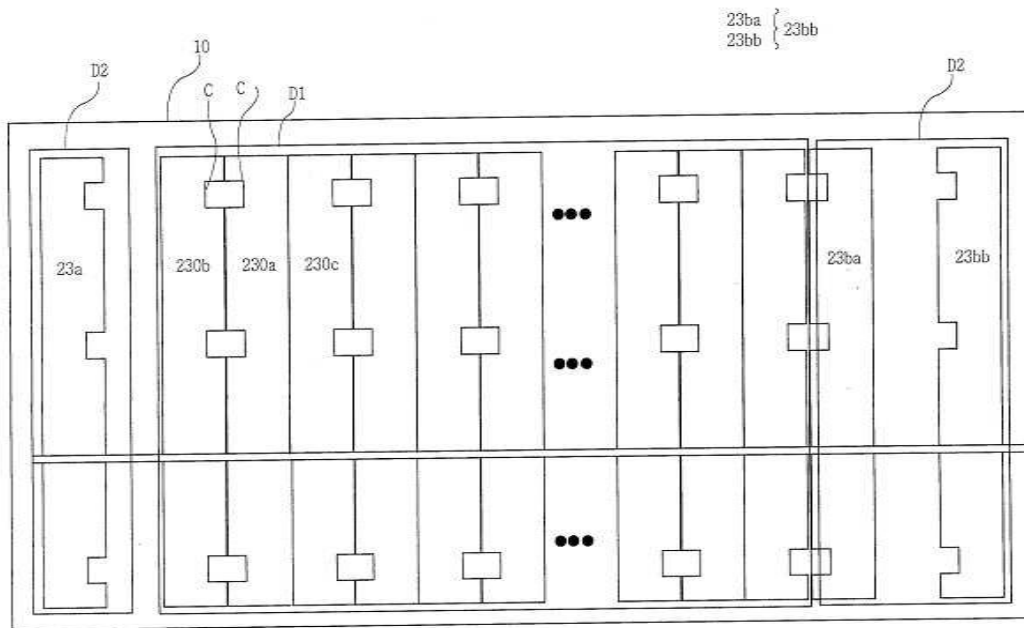
도면2



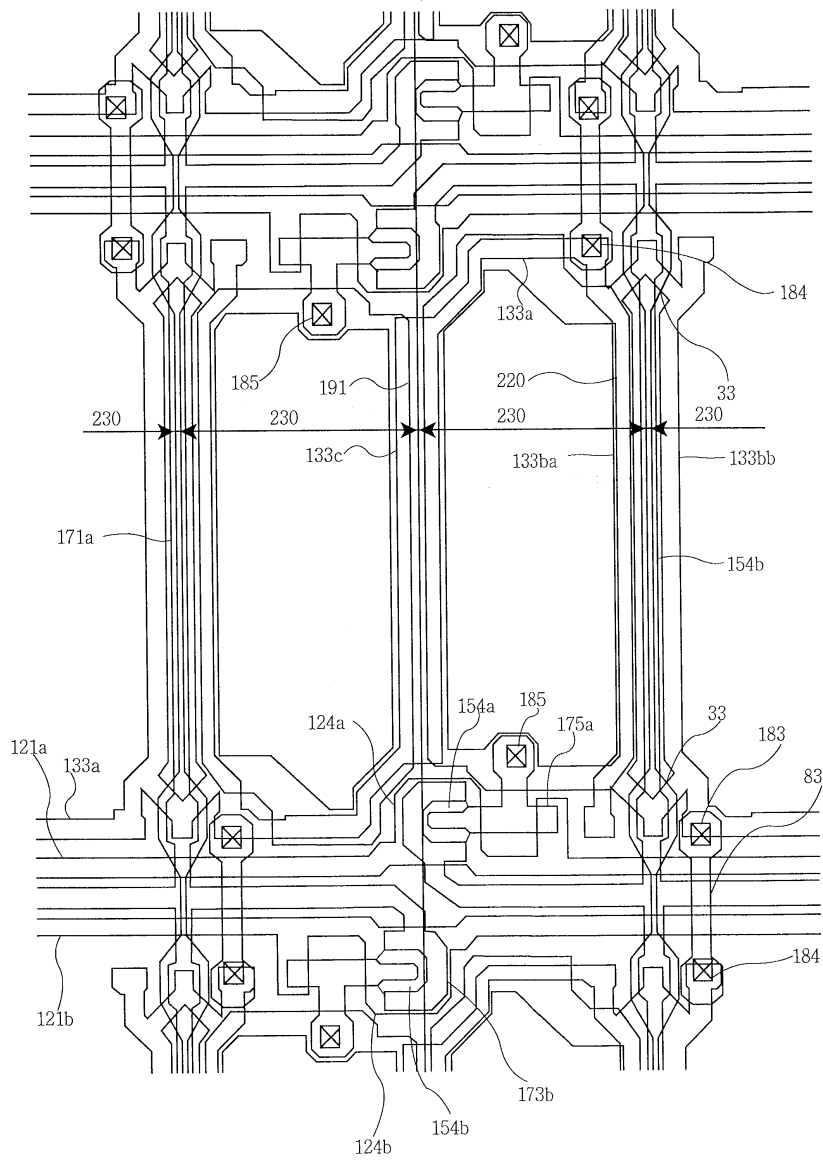
도면3



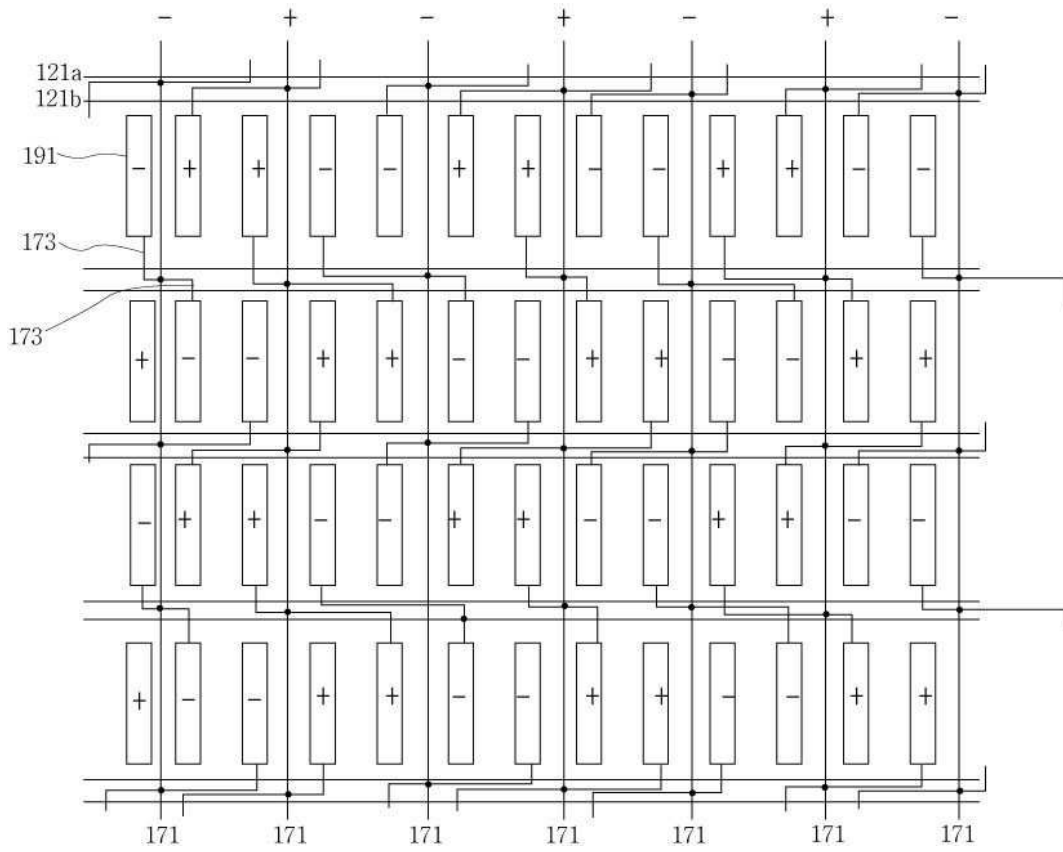
도면4



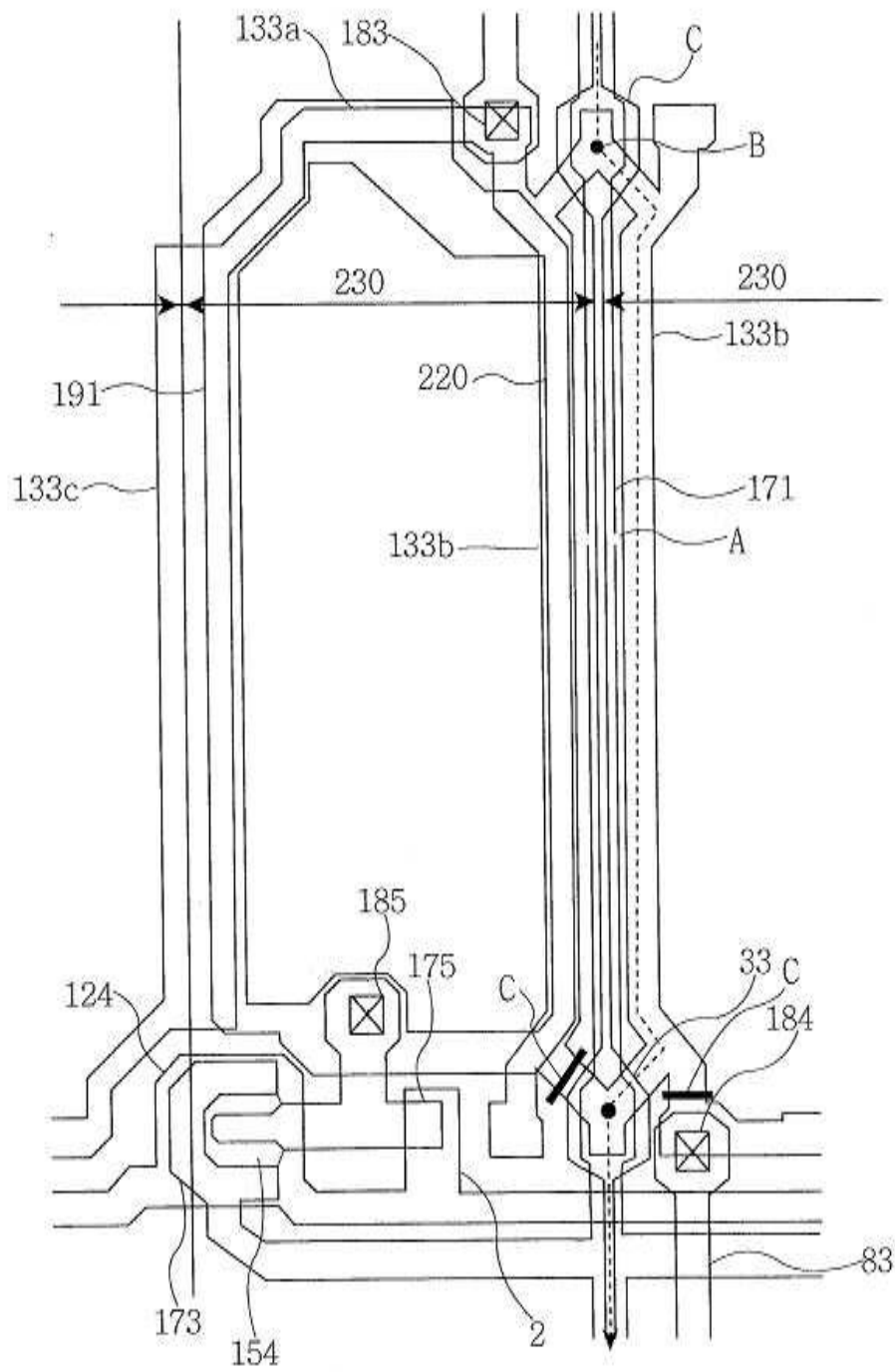
도면5



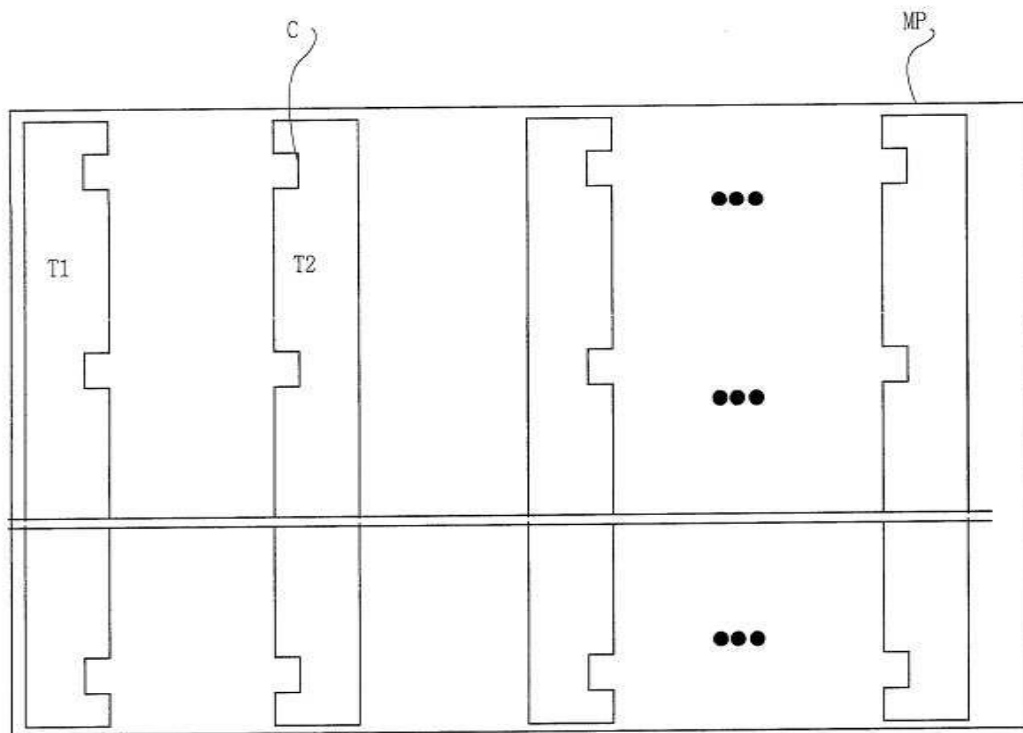
도면6



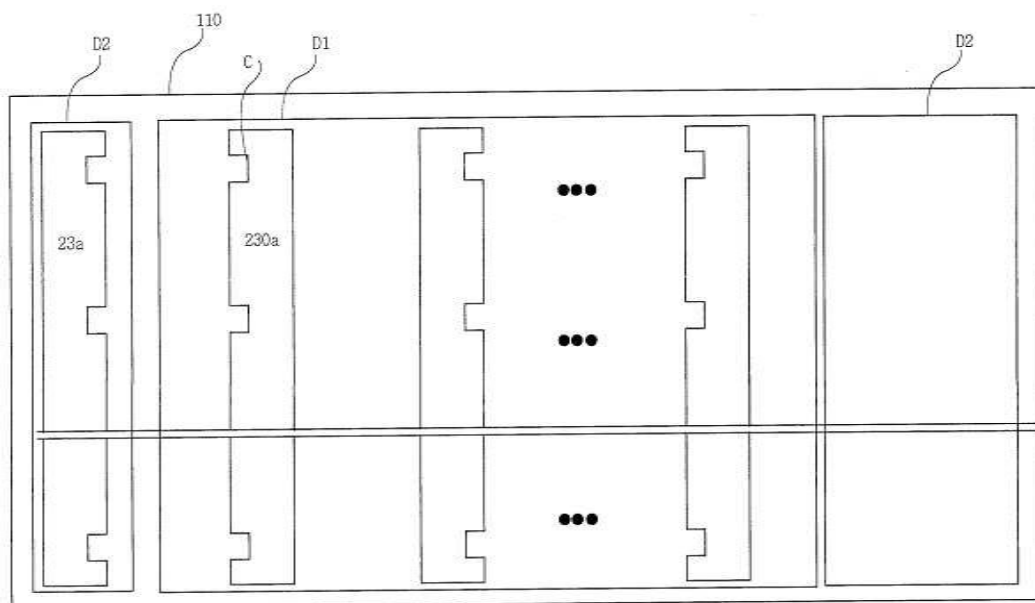
도면7



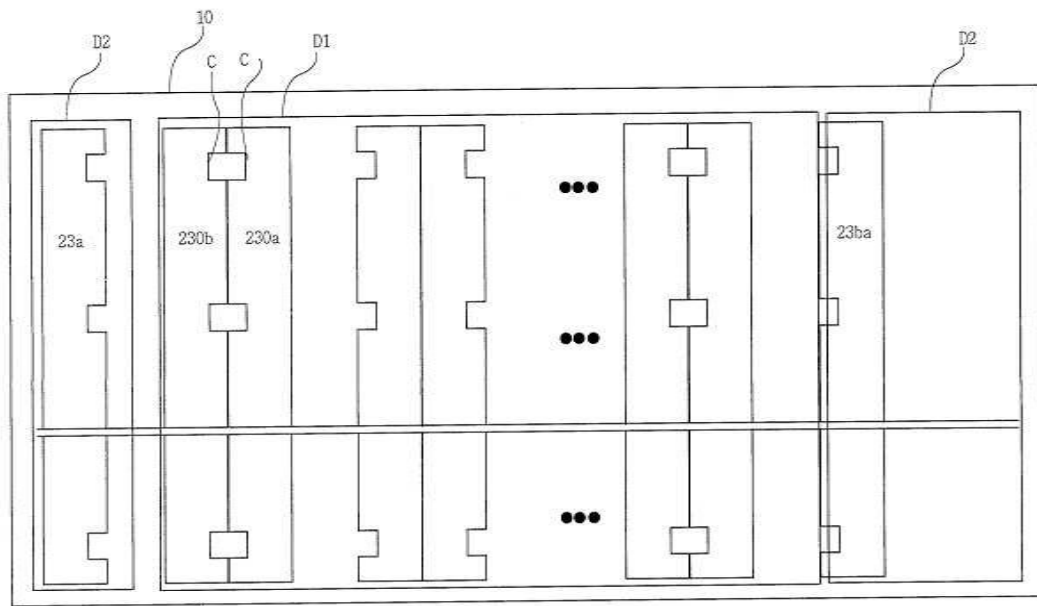
도면8



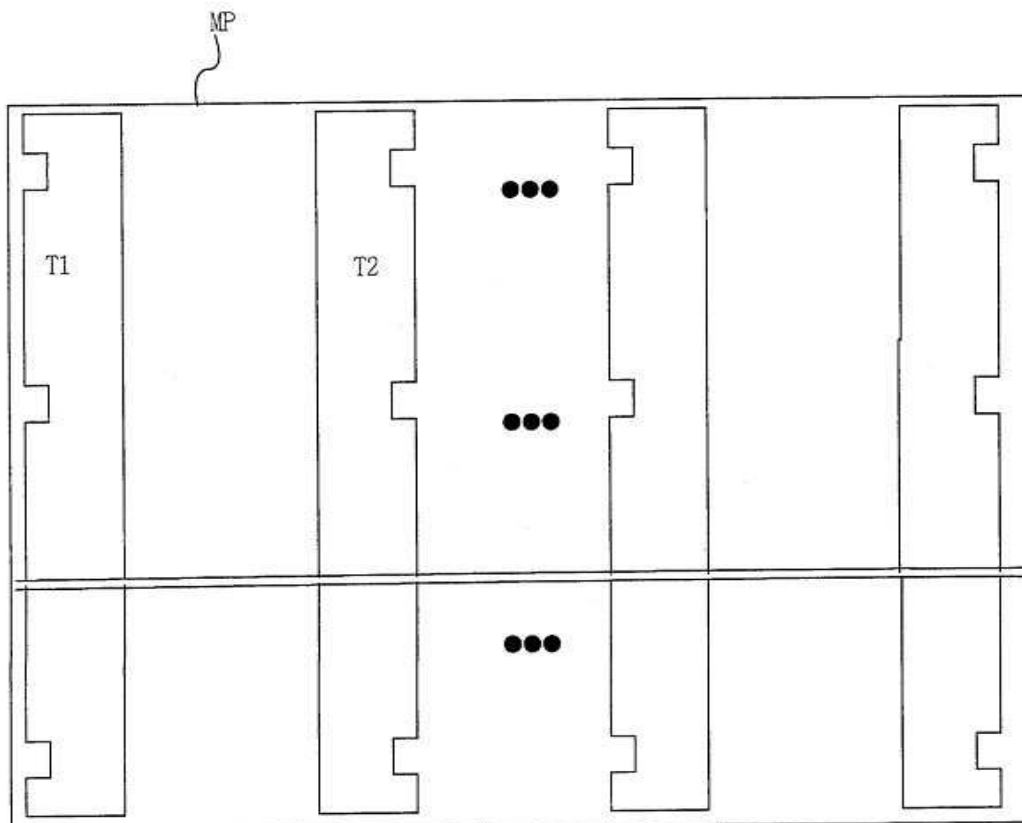
도면9



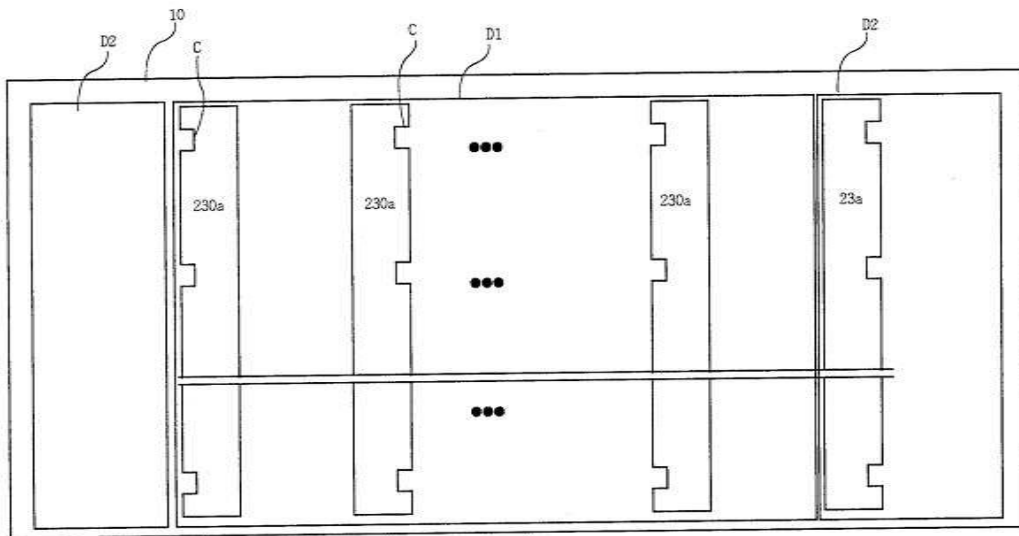
도면10



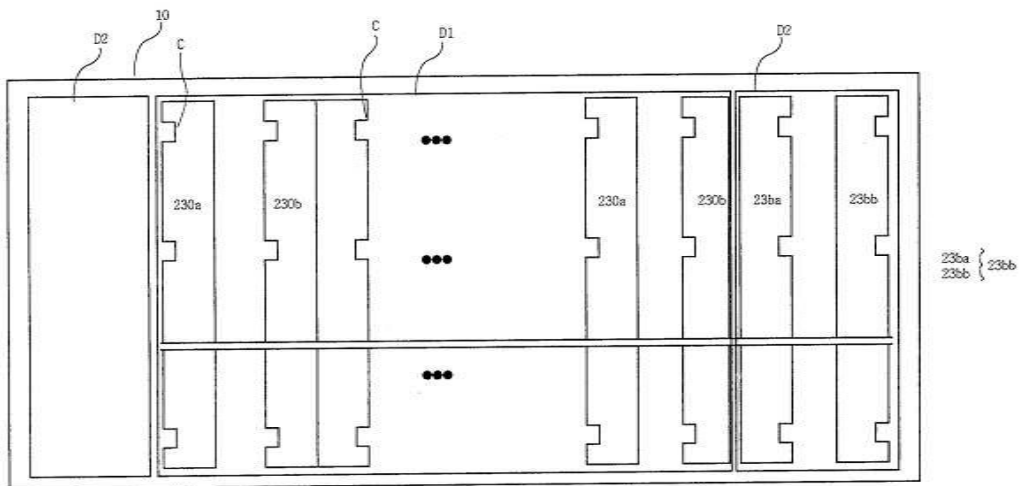
도면11



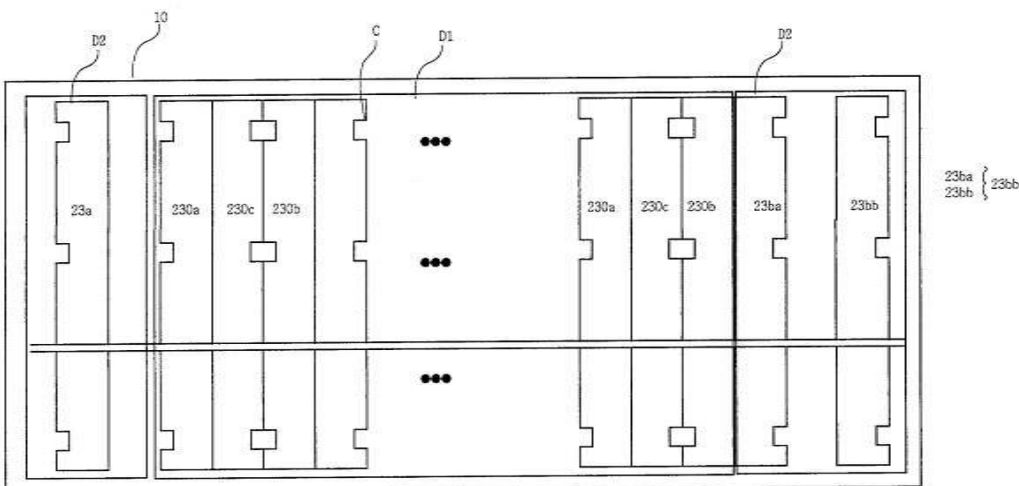
도면12



도면13



도면14



【심사관 직권보정사항】

【직권보정 1】

【보정항목】 청구범위

【보정세부항목】 제10항, 9째줄

【변경전】

박막 트랜지스터의

【변경후】

박막 트랜지스터 표시판의

专利名称(译)	薄膜晶体管显示面板，液晶显示装置，其修复方法，滤色器显示面板及其制造方法		
公开(公告)号	KR101856662B1	公开(公告)日	2018-06-20
申请号	KR1020100106266	申请日	2010-10-28
[标]申请(专利权)人(译)	三星显示有限公司		
申请(专利权)人(译)	三星显示器有限公司		
当前申请(专利权)人(译)	三星显示器有限公司		
[标]发明人	LEE JONG HYUK 이중혁 KOO BON YONG 구본용 KIM SUN MI 김선미 BAEK JU HYEON 백주현 JEONG JI YOUNG 정지영		
发明人	이중혁 구본용 김선미 백주현 정지영		
IPC分类号	G02F1/1362 G02F1/1335 G02F1/1343		
CPC分类号	G02F1/136213 G02F1/136286 G02F1/1343 G02F1/133516 G02F1/133512		
其他公开文献	KR1020120044780A		
外部链接	Espacenet		

摘要(译)

目的：提供薄膜晶体管显示面板，液晶显示装置及其修复方法，以及滤色器显示面板及其制造方法，以减少维修时间并减少激光切割的次数。
组成：第一维持电极（133a）与栅极线平行。一对第二维持电极（133b）位于数据线（171）的两侧。连接部分（33）穿过数据线。连接部分连接第二维持电极。连接桥（83）穿过栅极线。连接桥连接位于相邻像素中的第二维持电极。

