



(19) 대한민국특허청(KR)
(12) 공개특허공보(A)

(11) 공개번호 10-2017-0064531
(43) 공개일자 2017년06월09일

<p>(51) 국제특허분류(Int. Cl.) G02F 1/1335 (2006.01) G02F 1/1339 (2006.01) G02F 1/1343 (2006.01) G02F 1/1362 (2006.01)</p> <p>(52) CPC특허분류 G02F 1/133516 (2013.01) G02F 1/133512 (2013.01)</p> <p>(21) 출원번호 10-2017-0068627(분할)</p> <p>(22) 출원일자 2017년06월01일 심사청구일자 없음</p> <p>(62) 원출원 특허 10-2010-0041007 원출원일자 2010년04월30일 심사청구일자 2015년03월03일</p>	<p>(71) 출원인 삼성디스플레이 주식회사 경기도 용인시 기흥구 삼성로 1 (농서동)</p> <p>(72) 발명자 김동규 충청남도 천안시 서북구 오성1길 12-9, 405호 (두정동, 세진빌리지) 김도훈 충청남도 아산시 탕정면 탕정면로 37, 304동 305호 (탕정삼성트라펠리스아파트)</p> <p>(74) 대리인 팬코리아특허법인</p>
--	--

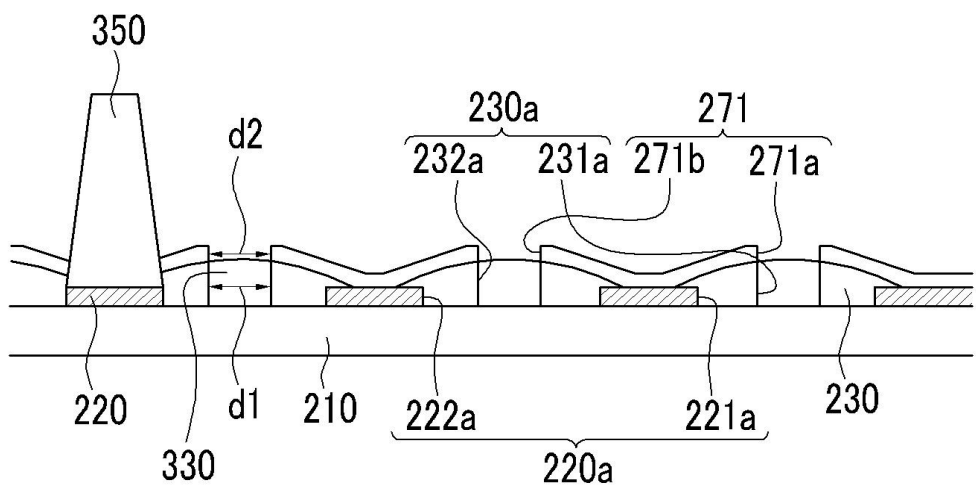
전체 청구항 수 : 총 10 항

(54) 발명의 명칭 색필터 표시판, 그 제조 방법 및 이를 포함하는 액정 표시 장치

(57) 요약

본 발명에 따른 색필터 표시판은 기관, 상기 기관 위에 형성되어 있는 차광 부재, 상기 차광 부재와 일부 중첩하여 상기 기관 위에 형성되어 있으며 상기 기관을 노출하는 개구부를 가지는 색필터, 상기 개구부를 채우고 있는 보호 부재, 상기 차광 부재 및 상기 색필터 위에 형성되어 있으며 상기 개구부와 대응하는 위치에 형성되는 공동 절개부를 가지는 공동 전극을 포함할 수 있다. 따라서, 본 발명에 따른 색필터 표시판은 색필터의 개구부 내를 보호 부재로 채움으로써 공동 전극의 공동 절개부를 형성할 때 식각액에 의해 색필터가 손상되는 것을 방지할 수 있다. 또한, 공동 전극의 식각액으로부터 색필터를 보호하기 위한 덮개막을 색필터 위에 별도로 형성하지 않으므로 제조 공정이 단축되고, 제조 비용이 절감된다.

대표도 - 도2



(52) CPC특허분류

G02F 1/133555 (2013.01)

G02F 1/13394 (2013.01)

G02F 1/134363 (2013.01)

G02F 1/136227 (2013.01)

G02F 1/136286 (2013.01)

명세서

청구범위

청구항 1

기관,

상기 기관 위에 형성되어 있는 차광 부재,

상기 차광 부재와 일부 중첩하여 상기 기관 위에 형성되어 있으며 상기 기관을 노출하는 개구부를 가지는 색필터,

상기 개구부를 채우고 있는 보호 부재,

상기 차광 부재 및 상기 색필터 위에 형성되어 있으며 상기 개구부와 대응하는 위치에 형성되는 공통 절개부를 가지는 공통 전극

을 포함하고,

상기 보호 부재는 상기 기관 및 상기 색필터와 접촉하고,

상기 색필터는 상기 공통 전극과 접촉하는 색필터 표시판.

청구항 2

제1항에서,

상기 공통 절개부의 직경은 상기 개구부의 직경과 동일하거나 상기 개구부의 직경보다 작은 색필터 표시판.

청구항 3

제2항에서,

상기 차광 부재 위에 형성되어 있는 간격재를 더 포함하는 색필터 표시판.

청구항 4

제3항에서,

상기 공통 전극은 상기 간격재를 노출하는 주변 절개부를 더 포함하는 색필터 표시판.

청구항 5

기관 위에 차광 부재를 형성하는 단계,

상기 차광 부재와 일부 중첩하여 상기 기관 위에 개구부를 가지는 색필터를 형성하는 단계,

상기 개구부를 채우는 보호 부재와 상기 차광 부재 위에 위치하는 간격재를 형성하는 단계,

상기 색필터 위에 상기 개구부와 대응하는 위치에 공통 절개부를 가지는 공통 전극을 형성하는 단계를 포함하고,

상기 보호 부재는 상기 기관 및 상기 색필터와 접촉하고,

상기 색필터는 상기 공통 전극과 접촉하는 색필터 표시판의 제조 방법.

청구항 6

제5항에서,

상기 공통 전극의 공통 절개부를 형성하는 동시에 상기 간격재와 대응하는 위치의 상기 공통 전극에 주변 절개부를 더 형성하는 색필터 표시판의 제조 방법.

청구항 7

제1 기관,
 상기 제1 기관 위에 형성되어 있는 게이트선,
 상기 게이트선과 절연하여 교차하고 있는 데이터선,
 상기 게이트선 및 데이터선과 연결되어 있는 박막 트랜지스터,
 상기 박막 트랜지스터와 연결되어 있는 화소 전극을 포함하고 있는 박막 트랜지스터 표시판,
 상기 제1 기관과 대향하고 있는 제2 기관,
 상기 제2 기관 위에 형성되어 있는 차광 부재,
 상기 차광 부재와 일부 중첩하여 상기 제2 기관 위에 형성되어 있으며 상기 제2 기관을 노출하는 개구부를 가지는 색필터,
 상기 개구부에 형성되어 있는 보호 부재,
 상기 차광 부재 및 상기 색필터 위에 형성되어 있으며 상기 개구부와 대응하는 위치에 형성되는 공통 절개부를 가지는 공통 전극
 을 포함하는 색필터 표시판,
 상기 박막 트랜지스터 표시판과 상기 색필터 표시판 사이에 주입되어 있는 액정층
 을 포함하고,
 상기 보호 부재는 상기 기관 및 상기 색필터와 접촉하고,
 상기 색필터는 상기 공통 전극과 접촉하는 액정 표시 장치.

청구항 8

제7항에서,
 상기 박막 트랜지스터 표시판과 상기 색필터 표시판 사이를 밀봉하며 상기 박막 트랜지스터 표시판과 상기 색필터 표시판의 주변부에 형성되어 있는 밀봉재를 더 포함하는 액정 표시 장치.

청구항 9

제8항에서,
 상기 차광 부재는 복수개의 화소를 포함하는 표시 영역에 위치하고 있는 표시부 차광 부재와 상기 표시 영역의 주변부에 위치하고 있는 주변부 차광 부재를 포함하고, 상기 주변부 차광 부재는 상기 밀봉재와 접촉하고 있는 액정 표시 장치.

청구항 10

제9항에서,
 상기 공통 절개부의 직경은 상기 개구부의 직경과 동일하거나 상기 개구부의 직경보다 작은 액정 표시 장치.

발명의 설명

기술 분야

[0001] 본 발명은 색필터 표시판, 그 제조 방법 및 이를 포함하는 액정 표시 장치에 관한 것이다.

배경 기술

[0002] 액정 표시 장치(Liquid Crystal Display)는 현재 가장 널리 사용되고 있는 평판 표시 장치(Flat Panel Display) 중 하나로서, 전극이 형성되어 있는 두 장의 기관과 그 사이에 삽입되어 있는 액정층으로 이루어져,

전극에 전압을 인가하여 액정층의 액정 분자들을 재배열시킴으로써 투과되는 빛의 양을 조절하는 표시 장치이다.

[0003] 특히, 수직 배향 모드의 중소형 액정 표시 장치는 프린지 필드(fringe field)를 형성하여 액정이 기우는 방향을 고르게 분산시켜 광시야각을 확보한다. 그러나, 프린지 필드를 형성하기 위하여 색필터 표시판의 공통 전극을 패터닝하는 공정이 추가되며, 공통 전극의 패터닝 시 식각액에 의해 색필터가 손상되는 것을 방지하기 위해 공통 전극 아래에 덮개막을 형성하는 공정이 추가된다. 따라서, 제조 비용 및 시간이 증가하게 된다. 또한, 표시판 주변부의 덮개막은 차광 부재를 가리게 되어 덮개막이 직접 밀봉재와 접촉하게 되므로 박막 트랜지스터 표시판과 색필터 표시판 사이의 박리력(release force)을 저하시키게 된다.

발명의 내용

해결하려는 과제

[0004] 본 발명은 전술한 배경 기술의 문제점을 해결하기 위한 것으로서, 제조 공정이 단순한 색필터 표시판, 그 제조 방법 및 이를 포함하는 액정 표시 장치를 제공하고자 한다.

과제의 해결 수단

[0005] 본 발명의 일 실시예에 따른 색필터 표시판은 기관, 상기 기관 위에 형성되어 있는 차광 부재, 상기 차광 부재와 일부 중첩하여 상기 기관 위에 형성되어 있으며 상기 기관을 노출하는 개구부를 가지는 색필터, 상기 개구부를 채우고 있는 보호 부재, 상기 차광 부재 및 상기 색필터 위에 형성되어 있으며 상기 개구부와 대응하는 위치에 형성되는 공통 절개부를 가지는 공통 전극을 포함할 수 있다.

[0006] 상기 공통 절개부의 직경은 상기 개구부의 직경과 동일하거나 상기 개구부의 직경보다 작을 수 있다.

[0007] 상기 개구부는 적어도 하나 이상일 수 있다.

[0008] 상기 차광 부재 위에 형성되어 있는 간격재를 더 포함하고, 상기 보호 부재와 상기 간격재는 동일한 물질로 형성될 수 있다.

[0009] 상기 공통 전극은 상기 간격재를 노출하는 주변 절개부를 더 포함할 수 있다.

[0010] 또한, 본 발명의 일 실시예에 따른 색필터 표시판의 제조 방법은 기관 위에 차광 부재를 형성하는 단계, 상기 차광 부재와 일부 중첩하여 상기 기관 위에 개구부를 가지는 색필터를 형성하는 단계, 상기 개구부를 채우는 보호 부재와 상기 차광 부재 위에 위치하는 간격재를 형성하는 단계, 상기 색필터 위에 상기 개구부와 대응하는 위치에 공통 절개부를 가지는 공통 전극을 형성하는 단계를 포함할 수 있다.

[0011] 상기 공통 전극의 공통 절개부를 형성하는 동시에 상기 간격재와 대응하는 위치에 주변 절개부를 더 형성할 수 있다.

[0012] 상기 보호 부재와 상기 간격재는 제1 슬릿 마스크를 이용하여 동시에 형성할 수 있다.

[0013] 상기 보호 부재는 상기 제1 슬릿 마스크의 슬릿 영역에 대응하는 위치에 형성하고, 상기 간격재는 제1 슬릿 마스크의 개구 영역에 대응하는 위치에 형성할 수 있다.

[0014] 상기 보호 부재 및 간격재는 네가티브 감광막을 포함할 수 있다.

[0015] 상기 공통 절개부를 가지는 공통 전극은 제2 슬릿 마스크를 이용하여 형성할 수 있다.

[0016] 상기 제1 슬릿 마스크 및 상기 제2 슬릿 마스크는 동일할 수 있다.

[0017] 상기 제1 슬릿 마스크의 슬릿 영역의 크기는 상기 제2 슬릿 마스크의 슬릿 영역의 크기보다 클 수 있다.

[0018] 또한, 본 발명의 일 실시예에 따른 액정 표시 장치는 제1 기관, 상기 제1 기관 위에 형성되어 있는 게이트선, 상기 게이트선과 절연하여 교차하고 있는 데이터선, 상기 게이트선 및 데이터선과 연결되어 있는 박막 트랜지스터, 상기 박막 트랜지스터와 연결되어 있는 화소 전극을 포함하고 있는 박막 트랜지스터 표시판, 상기 제1 기관과 대향하고 있는 제2 기관, 상기 제2 기관 위에 형성되어 있는 차광 부재, 상기 차광 부재와 일부 중첩하여 상기 제2 기관 위에 형성되어 있으며 상기 제2 기관을 노출하는 개구부를 가지는 색필터, 상기 개구부에 형성되어 있는 보호 부재, 상기 차광 부재 및 상기 색필터 위에 형성되어 있으며 상기 개구부와 대응하는 위치에 형성되는 공통 절개부를 가지는 공통 전극을 포함하는 색필터 표시판, 상기 박막 트랜지스터 표시판과 상기 색필터 표시

시판 사이에 주입되어 있는 액정층을 포함할 수 있다.

- [0019] 상기 박막 트랜지스터 표시판과 상기 색필터 표시판 사이를 밀봉하며 상기 박막 트랜지스터 표시판과 상기 색필터 표시판의 주변부에 형성되어 있는 밀봉재를 더 포함할 수 있다.
- [0020] 상기 차광 부재는 복수개의 화소를 포함하는 표시 영역에 위치하고 있는 표시부 차광 부재와 상기 표시 영역의 주변부에 위치하고 있는 주변부 차광 부재를 포함하고, 상기 주변부 차광 부재는 상기 밀봉재와 접촉하고 있을 수 있다.
- [0021] 상기 공통 절개부의 직경은 상기 개구부의 직경과 동일하거나 상기 개구부의 직경보다 작을 수 있다.
- [0022] 상기 개구부는 적어도 하나 이상일 수 있다.
- [0023] 상기 차광 부재 위에 형성되어 있는 간격재를 더 포함하고, 상기 보호 부재와 상기 간격재는 동일한 물질로 형성되어 있을 수 있다.
- [0024] 상기 공통 전극은 상기 간격재를 노출하는 주변 절개부를 더 포함할 수 있다.

발명의 효과

- [0025] 본 발명에 따르면, 색필터의 개구부 내를 보호 부재로 채움으로써 공통 전극의 공통 절개부를 형성할 때 식각액에 의해 색필터가 손상되는 것을 방지할 수 있다.
- [0026] 또한, 공통 전극의 식각액으로부터 색필터를 보호하기 위한 덮개막을 색필터 위에 별도로 형성하지 않으므로 제조 공정이 단축되고, 제조 비용이 절감된다.
- [0027] 또한, 색필터의 개구부와 공통 전극의 공통 절개부를 동일한 슬릿 마스크로 형성할 수 있으므로 제조 공정을 단순화하고, 제조 비용을 절감할 수 있다.
- [0028] 또한, 차광 부재 위에 덮개막을 별도로 형성하지 않으므로 표시판 주변부의 차광 부재가 직접 밀봉재와 접촉하게 되어 박막 트랜지스터 표시판과 색필터 표시판 사이의 박리력 또는 접착력이 향상된다.
- [0029] 또한, 간격재와 대응하는 위치에 공통 전극의 주변 절개부를 형성함으로써 간격재가 차광 부재와 직접 접촉하도록 하여 가압으로 인한 얼룩 불량도 발생하지 않는다.

도면의 간단한 설명

- [0030] 도 1은 본 발명의 일 실시예에 따른 색필터 표시판의 배치도이다.
- 도 2는 도 1의 색필터 표시판을 II-II 선을 따라 잘라 도시한 단면도이다.
- 도 3 내지 도 7은 도 2의 색필터 표시판의 제조 방법을 차례로 도시한 단면도이다.
- 도 8은 본 발명의 일 실시예에 따른 색필터 표시판에 대응하는 박막 트랜지스터 표시판의 배치도이다.
- 도 9는 본 발명의 일 실시예에 따른 색필터 표시판 및 박막 트랜지스터 표시판을 포함하는 액정 표시 장치의 단면도이다.
- 도 10은 본 발명의 일 실시예에 따른 액정 표시 장치의 주변부를 도시한 단면도이다.
- 도 11은 덮개막의 유무에 따른 박막 트랜지스터 표시판과 색필터 표시판 사이의 박리력을 나타낸 도면이다.

발명을 실시하기 위한 구체적인 내용

- [0031] 이하, 첨부한 도면을 참고로 하여 본 발명의 여러 실시예들에 대하여 본 발명이 속하는 기술 분야에서 통상의 지식을 가진 자가 용이하게 실시할 수 있도록 상세히 설명한다. 본 발명은 여러 가지 상이한 형태로 구현될 수 있으며 여기에서 설명하는 실시예들에 한정되지 않는다.
- [0032] 또한, 여러 실시예들에 있어서, 동일한 구성을 가지는 구성요소에 대해서는 동일한 부호를 사용하여 대표적으로 제1 실시예에서 설명하고, 그 외의 실시예에서는 제1 실시예와 다른 구성에 대해서만 설명하기로 한다.
- [0033] 본 발명을 명확하게 설명하기 위해서 설명과 관계없는 부분은 생략하였으며, 명세서 전체를 통하여 동일 또는 유사한 구성요소에 대해서는 동일한 참조 부호를 붙이도록 한다.

- [0034] 또한, 도면에서 나타난 각 구성의 크기 및 두께는 설명의 편의를 위해 임의로 나타내었으므로, 본 발명이 반드시 도시된 바에 한정되지 않는다.
- [0035] 도면에서 여러 층 및 영역을 명확하게 표현하기 위하여 두께를 확대하여 나타내었다. 그리고 도면에서, 설명의 편의를 위해, 일부 층 및 영역의 두께를 과장되게 나타내었다. 층, 막, 영역, 판 등의 부분이 다른 부분 "위에" 또는 "상에" 있다고 할 때, 이는 다른 부분 "바로 위에" 있는 경우뿐 아니라 그 중간에 또 다른 부분이 있는 경우도 포함한다.
- [0036] 그러면 도 1 및 2를 참고로 하여 본 발명의 일 실시예에 따른 색필터 표시판에 대하여 상세하게 설명한다.
- [0037] 도 1은 본 발명의 일 실시예에 따른 색필터 표시판의 배치도이고, 도 2는 도 1의 색필터 표시판을 II-II 선을 따라 잘라 도시한 단면도이다.
- [0038] 도 1 및 도 2에 도시한 바와 같이, 투명한 유리 등의 기판(210)의 위에 블랙 매트릭스라고 하는 차광 부재(220)가 형성되어 있다. 차광 부재(220)는 크롬 등의 금속이나 유기물로 이루어진다. 차광 부재(220)는 기판(210)을 노출하는 복수개의 개구 영역(220a)을 가진다. 차광 부재(220)의 복수개의 개구 영역(220a)은 행 및 열 방향으로 배치되어 있으며, 차광 부재(220)의 각 개구 영역(220a)은 세로 방향으로 분리된 제1 부 개구 영역(221a) 및 제2 부 개구 영역(221b)을 포함한다. 제1 부 개구 영역(221a)은 사각형 형상이며, 제2 부 개구 영역(221b)은 사각형 형상에서 오른쪽 아래 부분이 돌출된 형상이다. 차광 부재(220)의 하나의 개구 영역(220a)은 하나의 화소에 대응하며, 차광 부재(220)의 제1 부 개구 영역(221a) 및 제2 부 개구 영역(221b)은 각각 제1 부 화소 및 제2 부 화소에 대응한다.
- [0039] 차광 부재(220)와 일부 중첩하여 기판(210) 위에 복수의 색필터(230)가 형성되어 있으며, 색필터(230)는 차광 부재(220)가 정의하는 개구 영역(220a) 내에 거의 들어가도록 배치되어 있다. 색필터(230)는 제1 개구 영역(221a) 내에 들어가 있는 제1 부 색필터(231)와 제2 개구 영역(221b) 내에 들어가 있는 제2 부 색필터(232)를 포함한다. 제1 부 색필터(231)와 제2 부 색필터(232)는 차광 부재(220)에 의해 분리되어 있다. 각 색필터(230)는 적색, 녹색 및 청색 등 삼원색 중 하나를 나타낼 수 있다. 열 방향으로 배치된 색필터(230)들은 동일한 색을 나타낼 수 있다.
- [0040] 색필터(230)는 기판(210)을 노출하는 개구부(230a)를 가지며, 개구부(230a)는 제1 부 색필터(231)의 중앙부에서 기판(210)을 노출하는 제1 개구부(231a)와, 제2 부 색필터(232)의 중앙부에서 기판(210)을 노출하는 제2 개구부(232a)를 포함한다. 개구부(230a)는 원형, 사각형 등의 다양한 형상으로 형성될 수 있다.
- [0041] 색필터(230)의 개구부(230a) 내에는 유기 물질 따위로 이루어진 보호 부재(330)가 채워져 있다. 보호 부재(330)는 색필터(230)가 개구부(230a)를 통해 노출되는 것을 방지하여 색필터(230)를 공통 전극(270)의 식각액 등으로부터 보호한다.
- [0042] 차광 부재(220) 위에는 보호 부재(330)와 동일한 물질로 이루어진 간격재(350)가 형성되어 있다. 간격재(350)는 색필터 표시판(200)과 박막 트랜지스터 표시판(100) 사이의 간격을 유지하기 위해 형성된다.
- [0043] 간격재(350)가 형성되어 있지 않는 차광 부재(220) 위 및 색필터(230) 위에는 ITO 또는 IZO 등의 투명한 도전 물질 따위로 이루어진 공통 전극(270)이 형성되어 있다. 공통 전극(270)은 공통 전압을 인가 받으며, 색필터(230)의 개구부(230a)와 대응하는 위치에 공통 절개부(271)를 가지고 있으며, 간격재(350)와 대응하는 위치에 주변 절개부(272)를 가지고 있다. 공통 전극(270)의 공통 절개부(271)는 제1 개구부(231a)에 대응하는 위치에 형성되어 있는 제1 절개부(271a)와, 제2 개구부(232a)에 대응하는 위치에 형성되어 있는 제2 절개부(271b)를 포함한다. 공통 전극(270)의 주변 절개부(272)는 간격재(350)를 노출한다.
- [0044] 공통 절개부(271)는 원형, 사각형 등의 다양한 형상으로 형성될 수 있으며, 화소 절개부(271)의 직경(d2)은 색필터(230)의 개구부(230a)의 직경(d1)과 동일하거나 개구부(230a)의 직경(d1)보다 작을 수 있다. 공통 절개부(271)의 직경(d2)이 색필터(230)의 개구부(230a)의 직경(d1)보다 큰 경우에는 색필터(230)가 공통 절개부(271)를 통해 노출되기 때문에 공통 전극(270)의 공통 절개부(271)를 형성하기 위한 식각액에 의해 색필터(230)가 손상을 입을 수 있다. 따라서, 공통 절개부(271)의 직경(d2)은 색필터(230)의 개구부(230a)의 직경(d1)과 동일하거나 개구부(230a)의 직경(d1)보다 작은 것이 바람직하다.
- [0045] 이와 같이, 색필터(230)의 개구부(230a) 내를 보호 부재(330)로 채움으로써 공통 전극(270)의 공통 절개부(271)를 형성할 때 식각액에 의해 색필터(230)가 손상되는 것을 방지할 수 있다.
- [0046] 또한, 공통 전극(270)의 식각액으로부터 색필터(230)를 보호하기 위한 덮개막을 색필터(230) 위에 별도로 형성

하지 않으므로 제조 공정이 단축되고, 제조 비용이 절감된다.

- [0047] 다음으로, 도 1 및 도 2에 도시한 색필터 표시판을 본 발명의 일 실시예에 따라 제조하는 방법에 대하여 도 3 내지 도 7을 참조하여 상세하게 설명한다.
- [0048] 도 3 내지 도 7은 도 2의 색필터 표시판의 제조 방법을 차례로 도시한 단면도이다.
- [0049] 우선, 도 3에 도시한 바와 같이, 기판(210) 위에 복수개의 개구 영역(220a)을 가지는 차광 부재(220)를 형성한다. 그리고, 기판(210) 및 차광 부재(220) 위에 색필터막(20)을 형성한다.
- [0050] 다음으로, 도 4에 도시한 바와 같이, 개구 마스크(1000)를 이용하여 UV(Ultra violet) 광을 색필터막(20)에 노광 및 현상시켜 기판(210) 위에 차광 부재(220)와 일부 중첩하는 색필터(230)를 형성한다. 이 때, 색필터(230)의 내부에 기판(210)을 노출하는 개구부(230a)를 형성한다.
- [0051] 다음으로, 도 5에 도시한 바와 같이, 차광 부재(220) 및 색필터(230) 위에 간격재막(30)을 형성한다.
- [0052] 다음으로, 도 6에 도시한 바와 같이, 제1 슬릿 마스크(2100)를 이용하여 UV 광을 간격재막(30)에 노광 및 현상시켜 보호 부재(330)와 간격재(350)를 동시에 형성한다.
- [0053] 이를 상세히 설명하면, 제1 슬릿 마스크(2100)는 빛을 일부만 통과시키는 슬릿 영역(S), 빛을 모두 통과시키는 개구 영역(O), 빛을 차단시키는 차단 영역(B)을 포함한다.
- [0054] 간격재막(30)은 네가티브 감광막이므로 UV 광에 노출된 부분이 현상 공정에서 잔존하게 된다. 따라서, 제1 슬릿 마스크(2100)의 개구 영역(O)에 대응하는 위치에는 전부 노광 및 현상 공정을 진행하여 간격재막(30) 중 노광된 부분이 모두 남도록 하여 간격재(350)를 형성하고, 제1 슬릿 마스크(2100)의 슬릿 영역(S)에 대응하는 위치에는 슬릿 노광 및 현상 공정을 진행하여 간격재막(30) 중 노광된 부분이 일부 남도록 하여 보호 부재(330)를 형성하며, 제1 슬릿 마스크(2100)의 차단 영역(B)에 대응하는 위치에는 UV 광이 차단되므로 간격재막(30) 중 UV 광에 노출되지 않은 부분은 현상 공정에서 모두 제거된다. 이러한 보호 부재(330)는 개구부(230a)를 채우며, 간격재(350)는 차광 부재(220) 위에 위치한다.
- [0055] 다음으로, 도 7에 도시한 바와 같이, 차광 부재(220), 색필터(230) 및 보호 부재(330) 위에 공통 전극막(70)을 형성한다. 그리고, 공통 전극막(70) 위에 포지티브 감광막을 형성하고, 제2 슬릿 마스크(2200)를 이용하여 UV 광을 포지티브 감광막에 노광 및 현상시켜 감광막 패턴(80)을 형성한다. 이 때, 제2 슬릿 마스크(2200)의 슬릿 영역(S)의 크기는 제1 슬릿 마스크(2100)의 슬릿 영역(S)의 크기와 동일하거나 작을 수 있다.
- [0056] 다음으로, 도 1에 도시한 바와 같이, 감광막 패턴(80)을 식각 마스크로 하여 공통 전극막(70)을 식각하여 색필터(230)의 개구부(230a)와 대응하는 위치에 공통 절개부(271)를 가지는 공통 전극(270)을 형성한다. 이 때, 간격재(350)와 대응하는 위치에는 주변 절개부(272)를 형성하여 간격재(350)를 노출시킨다.
- [0057] 감광막 패턴(80)은 포지티브 감광막으로 이루어지므로 UV 광에 노출된 부분이 현상 공정에서 제거된다. 따라서, 색필터(230)의 개구부(230a)와 대응하는 위치에 공통 전극(270)의 공통 절개부(271)를 형성하는 경우 제1 슬릿 마스크(2100)와 동일한 패턴의 제2 슬릿 마스크(2200)를 사용할 수 있다. 특히, 색필터(230)의 개구부(230a)의 직경(d1)과 공통 전극(270)의 공통 절개부(271)의 직경(d2)을 동일하게 하는 경우, 제1 슬릿 마스크(2100) 및 제2 슬릿 마스크(2200)는 동일한 마스크를 사용할 수 있으므로 제조 공정을 단순화하고, 제조 비용을 절감할 수 있다.
- [0058] 다음으로, 본 발명의 일 실시예에 따른 색필터 표시판에 대응하는 박막 트랜지스터 표시판 및 이를 포함하는 액정 표시 장치에 대하여 도 8 및 도 9를 참조하여 이하에서 상세히 설명한다.
- [0059] 도 8은 본 발명의 일 실시예에 따른 색필터 표시판에 대응하는 박막 트랜지스터 표시판의 배치도이고, 도 9는 본 발명의 일 실시예에 따른 색필터 표시판 및 박막 트랜지스터 표시판을 포함하는 액정 표시 장치의 단면도이다.
- [0060] 도 8 및 도 9에 도시한 바와 같이, 본 발명의 일 실시예에 따른 박막 트랜지스터 표시판(100)은 투명한 유리 또는 플라스틱 따위로 만들어진 기판(110) 위에 게이트선(gate line)(121) 및 유지 전극선(storage electrode line)(131, 134)이 형성되어 있다.
- [0061] 게이트선(121)은 게이트 신호를 전달하며 주로 가로 방향으로 뻗어 있다. 각 게이트선(121)은 아래로 돌출한 게이트 전극(gate electrode)(124)을 포함한다. 유지 전극선(131, 134)은 소정의 전압을 인가 받으며, 게이트선

(121)과 거의 나란하게 뻗은 제1 유지 전극선(131)과, 제1 유지 전극선(131)과 소정 간격 이격되어 게이트선(121)과 거의 나란하게 뻗어 있는 제2 유지 전극선(134)을 포함하며, 제2 유지 전극선(134)으로부터 아래로 연장된 유지 전극(135)을 포함한다.

- [0062] 게이트선(121) 및 유지 전극선(131, 134) 위에는 질화규소(SiNx) 또는 산화규소(SiOx) 따위로 만들어진 게이트 절연막(gate insulating layer)(140)이 형성되어 있다.
- [0063] 게이트 절연막(140) 위에는 비정질 규소(amorphous silicon, a??Si)를 포함하는 반도체층(150)이 형성되어 있다. 반도체층(150)은 게이트 전극(124)과 중첩하고 있다. 반도체층(150) 위에는 저항성 접촉 부재(ohmic contact)(163, 165)가 형성되어 있다. 저항성 접촉 부재(163, 165)는 인(P) 따위의 n형 불순물이 고농도로 도핑되어 있는 n+ 수소화 비정질 규소 따위의 물질로 만들어지거나 실리사이드(silicide)로 만들어질 수 있다. 저항성 접촉 부재(163, 165)는 쌍을 이루어 반도체층(150) 위에 배치되어 있다.
- [0064] 저항성 접촉 부재(163, 165) 및 게이트 절연막(140) 위에는 데이터선(data line)(171)과 드레인 전극(drain electrode)(175)이 형성되어 있다.
- [0065] 데이터선(171)은 데이터 신호를 전달하며 주로 세로 방향으로 뻗어 게이트선(121)과 교차한다. 데이터선(171)은 또한 유지 전극선(131, 134)과 교차하며 데이터선(171)은 게이트 전극(124)을 향하여 뻗은 복수의 소스 전극(source electrode)(173)을 포함한다. 드레인 전극(175)은 데이터선(171)과 분리되어 있고 게이트 전극(124)을 중심으로 소스 전극(173)과 마주 본다. 각 드레인 전극(175)은 면적이 넓은 한 쪽 끝 부분과 막대형인 다른 쪽 끝 부분을 가지고 있다. 넓은 끝 부분은 유지 전극(135)과 중첩하고 있다.
- [0066] 하나의 게이트 전극(124), 하나의 소스 전극(173) 및 하나의 드레인 전극(175)은 반도체층(150)과 함께 하나의 박막 트랜지스터(thin film transistor, TFT)를 이루며, 박막 트랜지스터의 채널(channel)은 소스 전극(173)과 드레인 전극(175) 사이의 반도체층(150)에 형성된다.
- [0067] 저항성 접촉 부재(163, 165)는 그 아래의 반도체층(150)과 그 위의 소스 전극(173) 및 드레인 전극(175) 사이에만 존재하며 이들 사이의 접촉 저항을 낮추어 준다.
- [0068] 데이터선(171), 드레인 전극(175) 및 노출된 반도체층(150) 부분 위에는 보호막(passivation layer)(180)이 형성되어 있다. 보호막(180)은 질화규소나 산화규소 따위의 무기 절연물, 유기 절연물, 저유전율 절연물 따위로 만들어진다. 유기 절연물 중 감광성(photosensitivity)을 가지는 것으로 보호막(180)을 만들 수도 있으며, 보호막(180)의 표면은 평탄할 수 있다. 그러나 보호막(180)은 유기막의 우수한 절연 특성을 살리면서도 노출된 반도체(151) 부분에 해가 가지 않도록 하부 무기막과 상부 유기막의 이중막 구조를 가질 수 있다.
- [0069] 보호막(180)에는 드레인 전극(175)을 드러내는 접촉 구멍(contact hole)(182)이 형성되어 있으며, 보호막(180) 위에는 화소 전극(pixel electrode)(190)이 형성되어 있다. 화소 전극(190)은 차광 부재(220)의 제1 부 개구 영역(221a)에 대응하는 제1 부 화소 전극(191) 및 차광 부재(220)의 제2 부 개구 영역(222a)에 대응하는 제2 부 화소 전극(192), 제2 부 화소 전극(192)으로부터 연장되어 드레인 전극(175)과 중첩하는 연장 전극(193)을 포함한다.
- [0070] 제1 부 화소 전극(191)의 중앙부는 공통 전극(270)의 제1 절개부(271a)와 대응하며, 제2 부 화소 전극(192)의 중앙부는 공통 전극(270)의 제2 절개부(271b)와 대응한다. 따라서, 제1 부 화소 전극(191)의 주변부는 공통 전극(270)의 제1 절개부(271a)와 프린지 필드를 형성하고, 제2 부 화소 전극(192)의 주변부는 공통 전극(270)의 제2 절개부(271b)와 프린지 필드를 형성하여 광 시야각을 구현한다.
- [0071] 화소 전극(190)은 ITO 또는 IZO 등의 투명한 도전 물질이나 알루미늄, 은 또는 그 합금 등의 반사성 금속으로 만들어질 수 있다.
- [0072] 화소 전극(190)은 접촉 구멍(182)을 통하여 드레인 전극(175)과 물리적·전기적으로 연결되어 있으며, 드레인 전극(175)으로부터 데이터 전압을 인가 받는다. 데이터 전압이 인가된 화소 전극(191)은 공통 전압(common voltage)을 인가 받는 색필터 표시판의 공통 전극(270)과 함께 전기장을 생성함으로써 두 전극 사이의 액정층(3)의 액정 분자의 방향을 결정한다. 화소 전극(190)과 공통 전극(270)은 축전기[이하 "액정 축전기(liquid crystal capacitor)"라 함]를 이루어 박막 트랜지스터가 턴 오프(turn??off)된 후에도 인가된 전압을 유지한다.
- [0073] 화소 전극(190)은 유지 전극(135)을 비롯한 유지 전극선(131, 134)과 중첩한다. 화소 전극(190) 및 이와 전기적으로 연결된 드레인 전극(175)이 유지 전극선(131, 134)과 중첩하여 이루는 축전기를 유지 축전기(storage

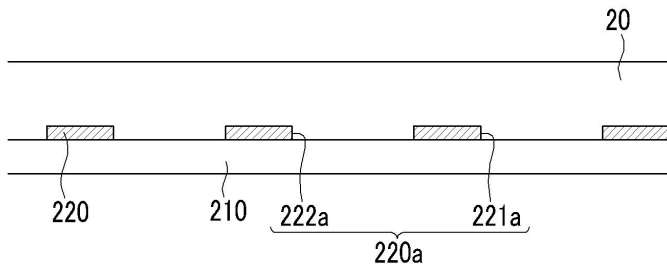
capacitor)라 하며, 유지 축전기는 액정 축전기의 전압 유지 능력을 강화한다.

- [0075] *이러한 박막 트랜지스터 표시판(100)과 대향하고 있는 색필터 표시판(200)은 간격재(350)에 의해 색필터 표시판(200)과 박막 트랜지스터 표시판(100) 사이의 간격을 유지하고 있다.
- [0076] 색필터 표시판(200)의 간격재(350)는 주변 절개부(272)에 의해 노출되어 있으므로, 차광 부재(220)와 직접 접촉하고 있다. 따라서, 간격재(350)가 공통 전극(270) 위에 위치하고 있지 않으므로 액정 표시 장치에 소정 압력이 가해지는 경우 공통 전극(270)이 깨져 셀갭(cell gap)이 낮아지는 현상을 방지할 수 있다. 따라서, 셀갭의 저하에 의한 얼룩 불량을 방지할 수 있다.
- [0077] 한편, 본 발명의 일 실시예에 따른 액정 표시 장치는 차광 부재(220) 위에 덮개막을 별도로 형성하지 않으므로 표시판 주변부의 차광 부재(220)가 직접 밀봉재(370)와 접촉하게 되어 박막 트랜지스터 표시판(100)과 색필터 표시판(200) 사이의 박리력 또는 접착력이 향상된다.
- [0078] 이를 이하에서 도 10 및 도 11을 참조하여 상세히 설명한다.
- [0079] 도 10은 본 발명의 일 실시예에 따른 액정 표시 장치의 주변부를 도시한 단면도이고, 도 11은 덮개막의 유무에 따른 박막 트랜지스터 표시판과 색필터 표시판 사이의 박리력을 나타낸 도면이다.
- [0080] 도 10에 도시된 바와 같이, 박막 트랜지스터 표시판(100)과 색필터 표시판(200) 사이에는 밀봉재(370)가 형성되어 있다. 밀봉재(370)는 박막 트랜지스터 표시판(100)과 색필터 표시판(200) 사이를 밀봉하며, 박막 트랜지스터 표시판(100)과 색필터 표시판(200)을 서로 접촉한다. 이러한 밀봉재는 박막 트랜지스터 표시판(100)과 색필터 표시판(200)의 주변부에 형성되어 있다.
- [0081] 차광 부재(220)는 복수개의 화소를 포함하는 표시 영역에 위치하고 있는 표시부 차광 부재(221)와 표시 영역의 주변부에 위치하고 있는 주변부 차광 부재(222)를 포함한다.
- [0082] 본원의 일 실시예에서는 주변부 차광 부재(222) 위에 별도의 덮개막이 형성되지 않으므로, 주변부 차광 부재(222)는 밀봉재(370)와 직접 접촉하고 있다. 따라서, 덮개막과 밀봉재(370)가 접촉하는 경우에 비해 본원의 일 실시예에 따른 밀봉재(370)는 주변부 차광 부재(222)와 보다 강한 박리력으로 부착된다.
- [0083] 도 11에 도시된 바와 같이, 유기물로 이루어진 덮개막이 주변부 차광 부재(222) 위에 형성되어 있는 경우의 박리력은 약 $3\text{kg}/\text{cm}^2$ 이나, 덮개막이 주변부 차광 부재(222) 위에 형성되지 않는 경우의 박리력은 약 $5\text{kg}/\text{cm}^2$ 이므로 밀봉재(370)가 주변부 차광 부재(222)와 직접 접촉하는 경우 박막 트랜지스터 표시판(100)과 색필터 표시판(200) 사이의 박리력이 향상됨을 알 수 있다.
- [0084] 본 발명을 앞서 기재한 바에 따라 바람직한 실시예를 통해 설명하였지만, 본 발명은 이에 한정되지 않으며 다음에 기재하는 특허청구범위의 개념과 범위를 벗어나지 않는 한, 다양한 수정 및 변형이 가능하다는 것을 본 발명이 속하는 기술 분야에 종사하는 자들은 쉽게 이해할 것이다.

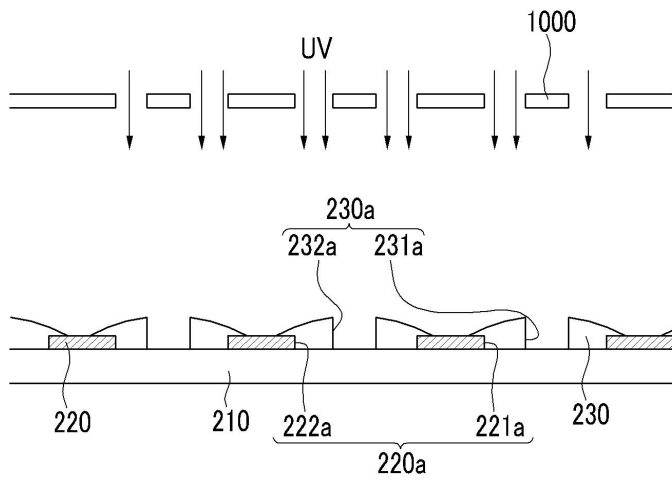
부호의 설명

- [0085] 121: 게이트선 140: 게이트 절연막
- 171: 데이터선 190: 화소 전극
- 220: 차광 부재 230: 색필터
- 270: 공통 전극 271: 공통 절개부
- 272: 주변 절개부 330: 보호 부재
- 350: 간격재 370: 밀봉재

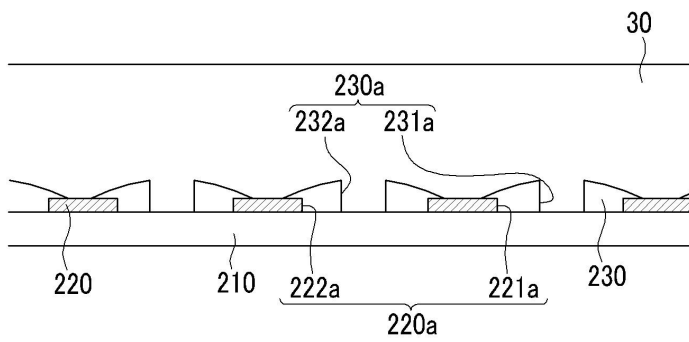
도면3



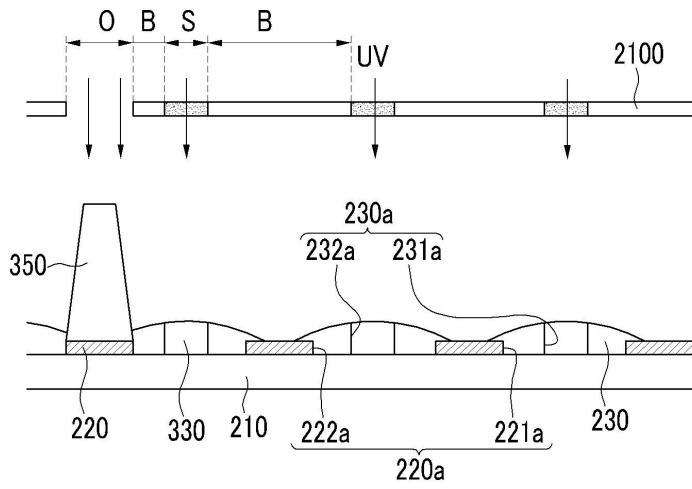
도면4



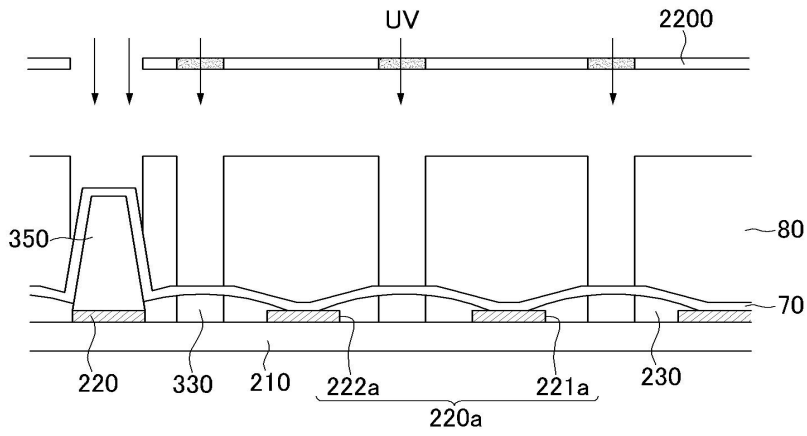
도면5



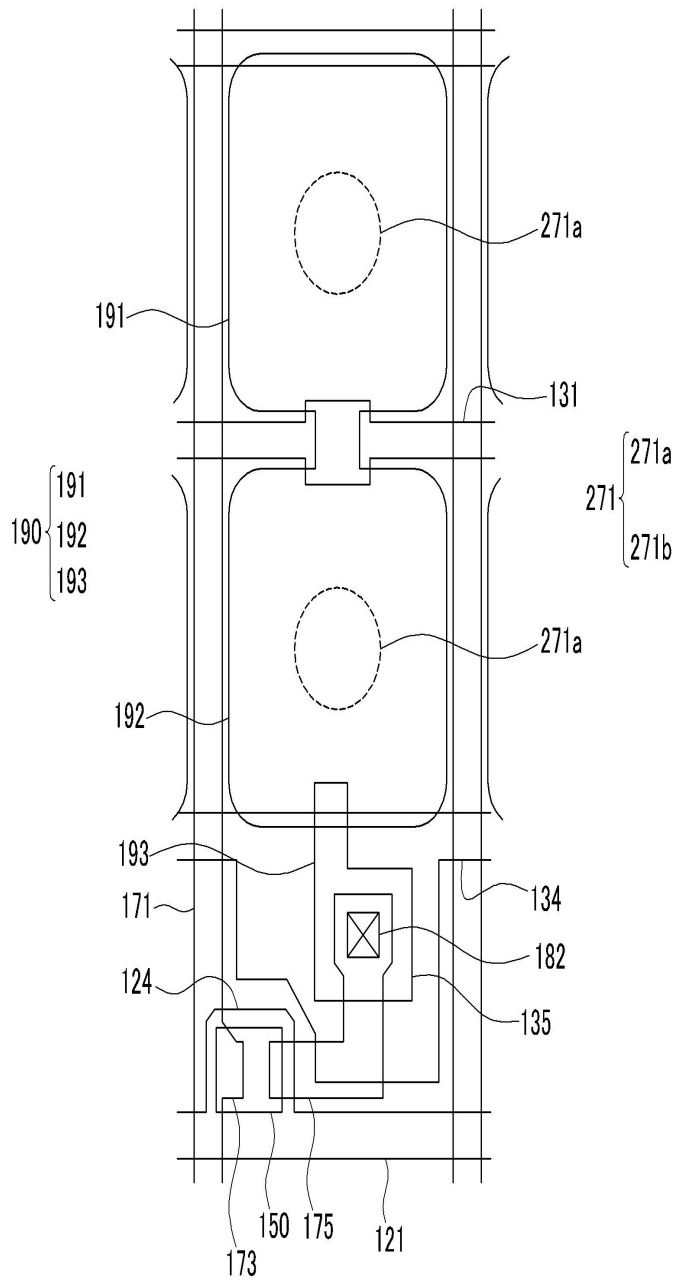
도면6



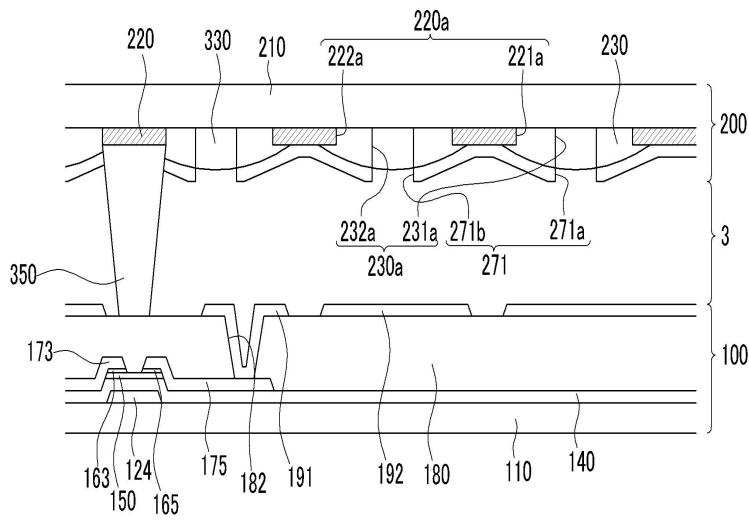
도면7



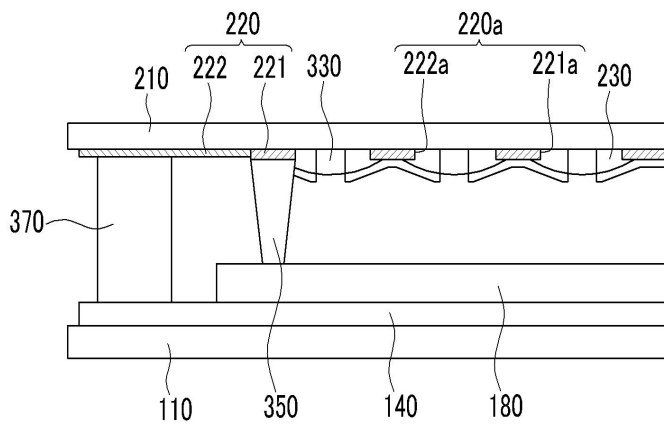
도면8



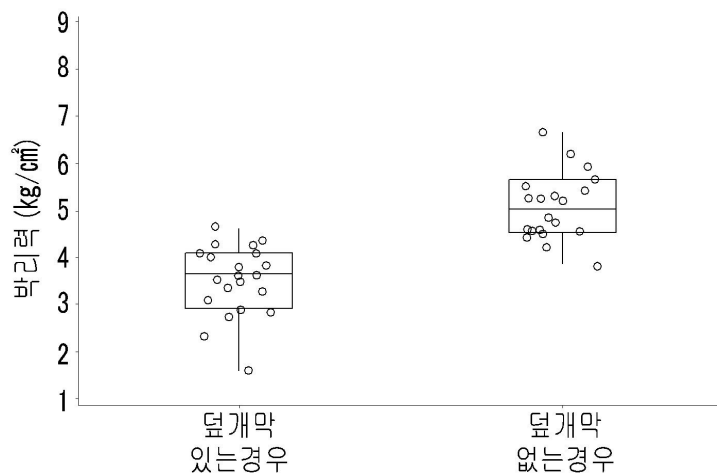
도면9



도면10



도면11



专利名称(译)	滤色器显示面板，其制造方法以及包括该滤色器显示面板的液晶显示装置		
公开(公告)号	KR1020170064531A	公开(公告)日	2017-06-09
申请号	KR1020170068627	申请日	2017-06-01
[标]申请(专利权)人(译)	三星显示有限公司		
申请(专利权)人(译)	三星显示器有限公司		
[标]发明人	KIM DONG GYU 김동규 KIM DO HOON 김도훈		
发明人	김동규 김도훈		
IPC分类号	G02F1/1335 G02F1/1339 G02F1/1343 G02F1/1362		
CPC分类号	G02F1/133512 G02F1/133516 G02F1/133555 G02F1/13394 G02F1/134363 G02F1/136227 G02F1/136286		
其他公开文献	KR101797714B1		
外部链接	Espacenet		

摘要(译)

根据本发明的滤色器显示板包括基板，形成在基板上的光屏蔽构件，形成在基板上以与光屏蔽构件部分重叠并具有暴露基板的开口部分的滤色器，保护填充开口部分的部件和形成在遮光部件和滤色器上的公共电极，并且具有形成在与开口部分对应的位置处的公共切割部分。因此，当通过用保护构件填充滤色器的开口部分形成公共电极的公共切割部分时，根据本发明的滤色器显示面板可以防止滤色器被蚀刻剂损坏。此外，由于在滤色器上没有单独形成用于保护滤色器免受公共电极的蚀刻剂影响的覆盖膜，所以缩短了制造工艺并降低了制造成本。

