

(19)  
(12)

(KR)  
(Y1)

(51) 。 Int. Cl.7  
G02F 1/13357

(45)  
(11)  
(24)

2004 03 02  
20-0343511  
2004 02 19

(21) 20-2003-0039455 ( )  
(22) 2003 12 18  
(62) 10-2003-0092852  
: 2003 12 18

2003 12 18

(73) 636

(72) APT410 903

APT601 1502

가 113 가 106-512

(74)

:

(54)

,가

가

- 1
- 2
- 3
- 4
- 5
- 6

< >

- 10 : 20 :
- 30 : 40 :
- 50 : 60 :
- 70 : 80 :
- 90 :

, , , .

, 가 , .

1 (30) (20) , (30) (20) (40) (40)

, 2 (50) , (50) (52) (30) (51)가

, (50) (50) (51)

, 2 (30)가 (50)

, (50) (50) (51)



가 (60) (30) (30) (50) (2 51)

(60) 가 10 mm 가 (60) 10 ~ 30 mm

(50) 가 가 30 mm (30) 가 가 (6)

(80) (30) (70) (80)

(80) (90) (30) 가 가 (80)

(80) (70) (30) 가 가 (80)

(10) 가 (30) 가 (80)

4 (30) (60)(80) (50)

(30) (30) 20 (30) (30)

(50) (90) (90) 15 V, 1.5 kV

60 kHz (30) (50)

가 (30) (90) 가 (50) (30)

(50) 가 (50)

5 (30) 가 15 mm (30) 535 mm, 2

.4 mm (30) 5 mm (70) (60) (70) (30)

15 mm (80) (70)

(80) (30) (80) (30)

(80) 가 (30) (80) (90) (30)

(60) (30) (60) (80) (30)

(60) (80) 가 (30) (30) (30)

(60) (80) (60) (80) (30)

6 (50) 20 (30) 가

(50) (30) (30) (MODEL 2016, YOK

OGAWA) BM-7(TOPCON) (30)

(30) 가 (50)

가

가

(57)

1.

(30) , (30) (40) (20) (50) , (30) (10)

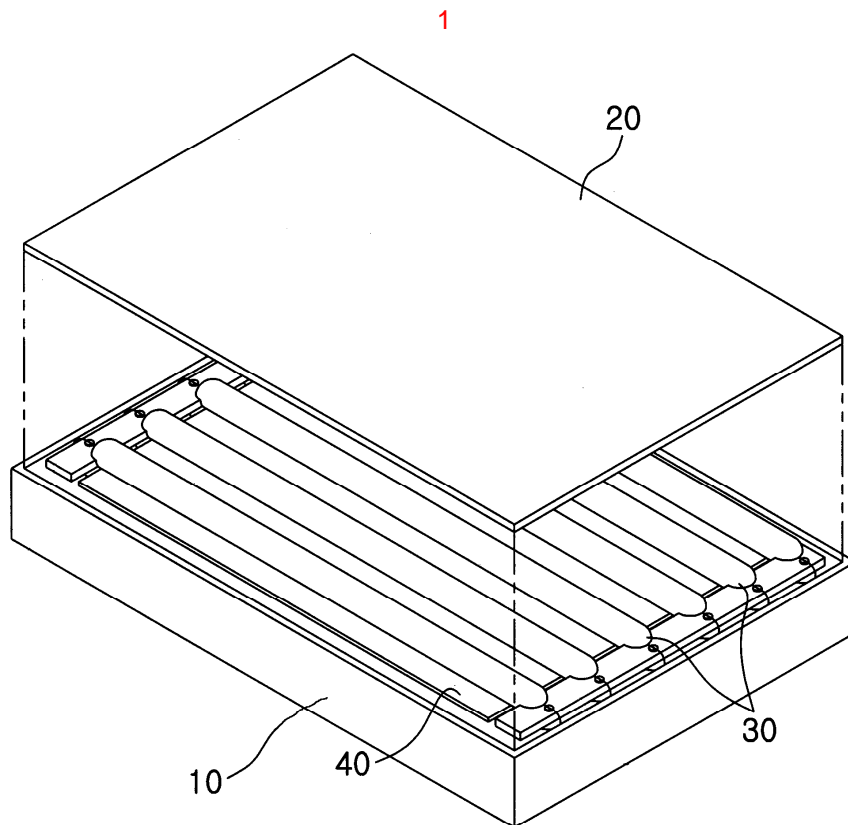
(30) (60) (70) (70)

(80) (50) (30)

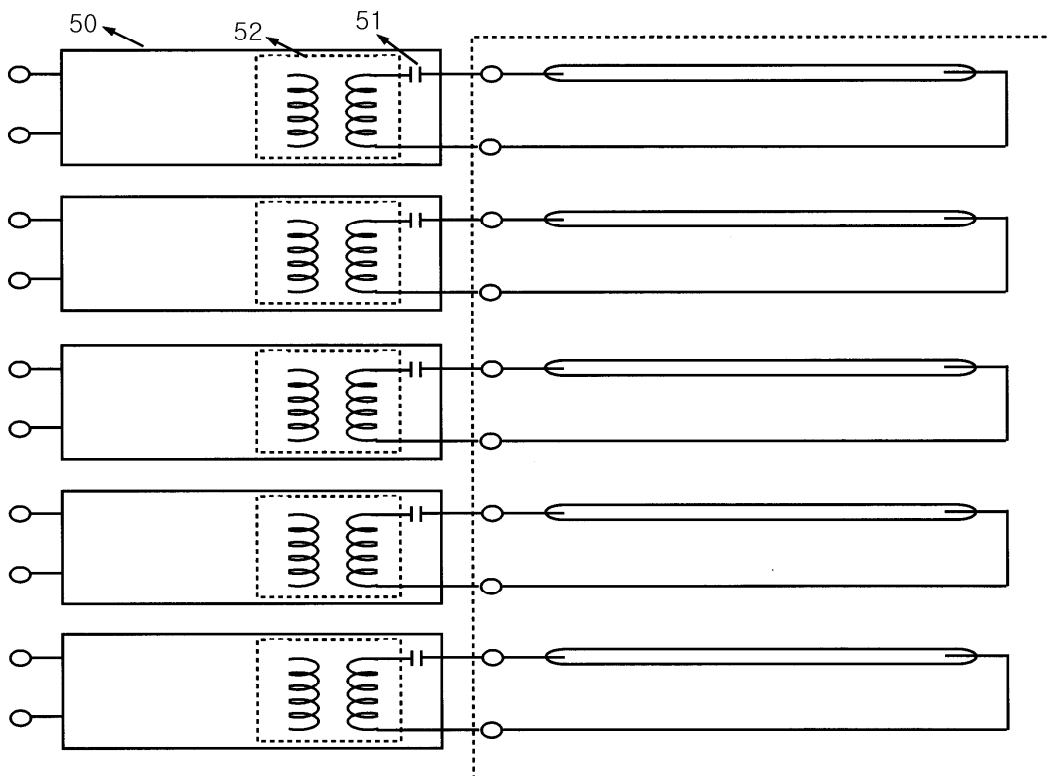
2.

1 (30) (10) (30) (60)(80)

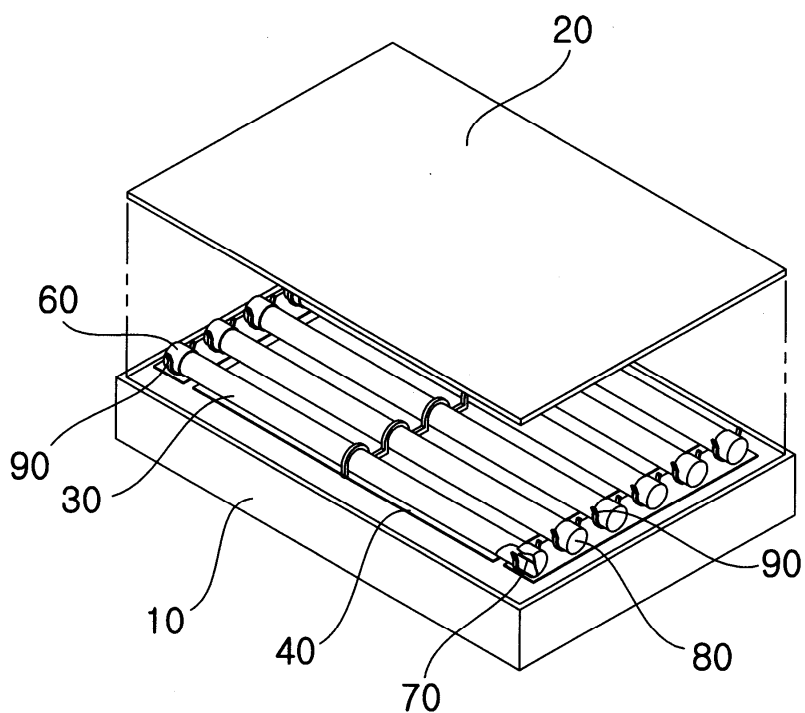
(90)가

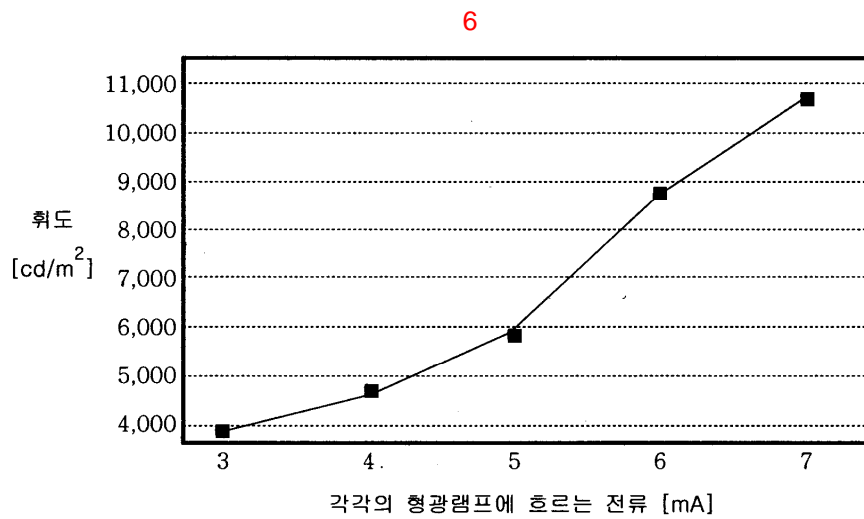
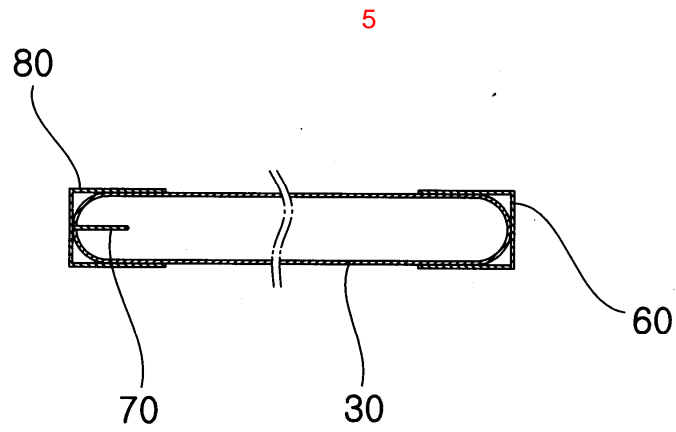
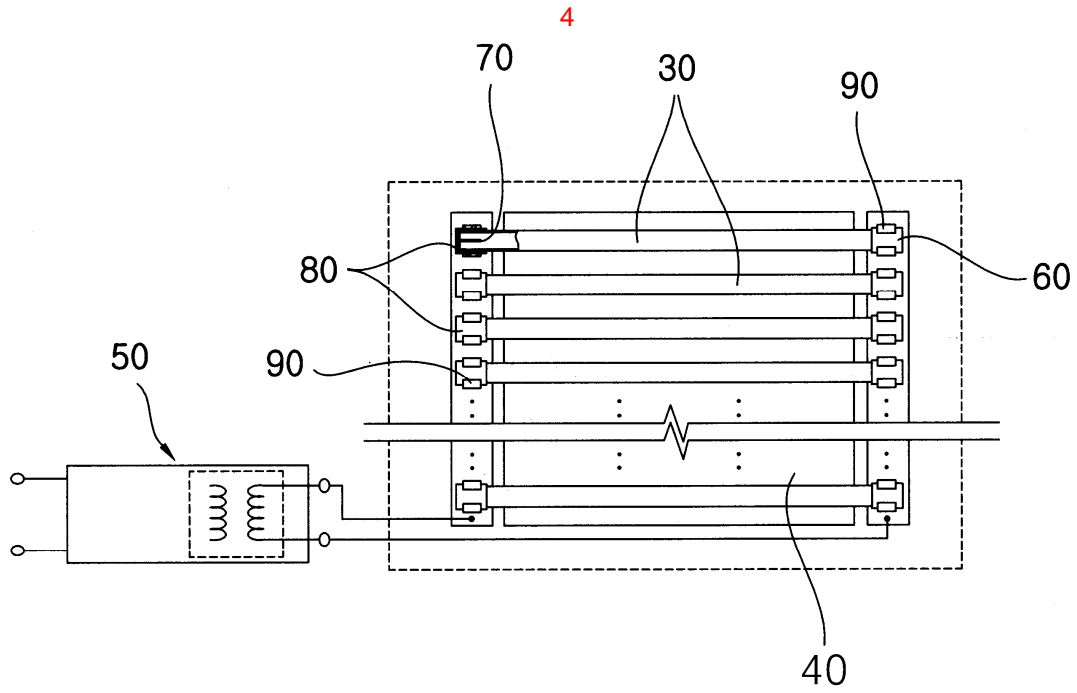


2



3





|                |  |         |            |
|----------------|--|---------|------------|
| 专利名称(译)        | 用于液晶显示器的背光装置   |         |            |
| 公开(公告)号        | <a href="#">KR200343511Y1</a>                                      | 公开(公告)日 | 2004-03-02 |
| 申请号            | KR2020030039455  | 申请日     | 2003-12-18 |
| [标]申请(专利权)人(译) | 株式会社LS技术   |         |            |
| 申请(专利权)人(译)    | 埃尔eseutek有限公司  |         |            |
| 当前申请(专利权)人(译)  | 埃尔eseutek有限公司  |         |            |
| [标]发明人         | PARK DEUK IL<br>박득일<br>RHEW CHOONG YOP<br>유충엽<br>SUR OK BIN<br>서옥빈 |         |            |
| 发明人            | 박득일<br>유충엽<br>서옥빈  |         |            |
| IPC分类号         | G02F1/13357  |         |            |
| 代理人(译)         | 李明选择<br>Choeseokwon<br>이수찬   |         |            |
| 外部链接           | <a href="#">Espacenet</a>  |         |            |

摘要(译)

由于根据本发明的装置是用于液晶显示装置的背光，逆变器，向荧光灯提供交流电或脉冲电压，给可见光提供反射材料，反射来自荧光灯的光，漫射器扩散包括来自荧光灯的光和安装这些构件的框架。外电极形成在荧光灯的单侧，内电极形成在侧面并且不同。其中形成内电极的荧光灯的外侧可以设置有连接到内电极的延伸电极。在荧光灯的两侧，配备有连接荧光灯的外电极和延伸电极的固定端子，并且配备有用于驱动荧光灯的逆变器。

