



(19) 대한민국특허청(KR)
(12) 공개특허공보(A)

(11) 공개번호 10-2008-0054067
(43) 공개일자 2008년06월17일

(51) Int. Cl.

G02F 1/133 (2006.01)

(21) 출원번호 10-2006-0126164

(22) 출원일자 2006년12월12일

심사청구일자 없음

(71) 출원인

삼성전자주식회사

경기도 수원시 영통구 매탄동 416

(72) 발명자

홍성철

경기 수원시 영통구 원천동 418번지 이빈아트 205호

유정근

경기도 용인시 기흥구 보라동 민속마을 신창미션힐아파트 203동1601호

(뒷면에 계속)

(74) 대리인

팬코리아특허법인

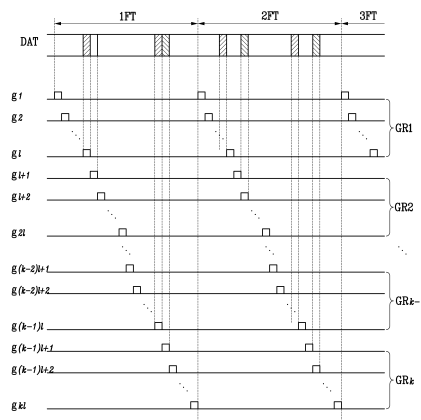
전체 청구항 수 : 총 6 항

(54) 표시 장치

(57) 요약

본 발명은 표시 장치에 관한 것으로, 이 장치는 복수의 화소행을 가지는 복수의 화소 그룹을 포함하는 표시판, 상기 화소행에 게이트 신호를 공급하는 게이트 구동부, 그리고 한 프레임 동안 상기 각 화소 그룹 중 소정 수효의 상기 화소행에 블랙에 상응하는 데이터 전압을 인가하는 데이터 구동부를 포함한다. 따라서 RVA 모드에서 각 프레임마다 소정의 화소행에 블랙의 데이터 전압을 인가함으로써 잔상을 제거할 수 있다.

대표도 - 도4



(72) 발명자

전중훈

서울 서초구 서초동 1324-7 로템빌라 302호

심주환

경기 화성시 태안읍 진안리 진안골마을 1106동 80
2호

특허청구의 범위

청구항 1

복수의 화소행을 가지는 복수의 화소 그룹을 포함하는 표시판,
 상기 화소행에 게이트 신호를 공급하는 게이트 구동부, 그리고
 한 프레임 동안 상기 각 화소 그룹 중 소정 수효의 상기 화소행에 블랙에 상응하는 데이터 전압을 인가하는 데이터 구동부를 포함하는 표시 장치.

청구항 2

제1항에서,
 상기 데이터 구동부는
 프레임마다 상기 각 화소 그룹의 소정 수효의 서로 다른 화소행에 블랙에 상응하는 상기 데이터 전압을 공급하는 표시 장치.

청구항 3

제2항에서,
 상기 한 프레임에서 블랙을 표시하는 화소행의 수효는 다음의 식을 충족하는 표시 장치.

$$X \times G = N / F$$

(X는 각 그룹의 블랙을 표시하는 화소행 수효, G는 화소 그룹의 수, N은 전체 화소행 수 및 F는 프레임 주파수)

청구항 4

제3항에서,
 상기 데이터 구동부는
 상기 각 화소 그룹마다 서로 다른 순서로 블랙에 상응하는 상기 데이터 전압을 인가하는 표시 장치.

청구항 5

제4항에서,
 연속한 2개의 상기 화소 그룹은 서로 반대의 순서로 상기 화소행에 상기 블랙에 상응하는 데이터 전압을 인가받는 표시 장치.

청구항 6

제5항에서,
 상기 화소행은 RVA 모드의 복수의 화소를 포함하는 표시 장치.

명세서

발명의 상세한 설명

발명의 목적

발명이 속하는 기술 및 그 분야의 종래기술

<5> 본 발명은 표시 장치에 관한 것이다.

<6> 최근 퍼스널 컴퓨터나 텔레비전 등의 경량화 및 박형화에 따라 표시 장치도 경량화 및 박형화가 요구되고 있으

며, 이러한 요구에 따라 음극선관(cathode ray tube, CRT)이 평판 표시 장치로 대체되고 있다.

- <7> 이러한 평판 표시 장치에는 액정 표시 장치(liquid crystal display, LCD), 전계 방출 표시 장치(field emission display, FED), 유기 발광 표시 장치(organic light emitting display), 플라즈마 표시 장치(plasma display panel, PDP) 등이 있다.
- <8> 일반적으로 액티브 매트릭스형 평판 표시 장치에서는 복수의 화소가 행렬의 형태로 배열되며, 주어진 휘도 정보에 따라 각 화소의 광 강도를 제어함으로써 화상을 표시한다. 이 중 액정 표시 장치는 화소 전극 및 공통 전극이 구비된 두 표시판과 그 사이에 들어 있는 유전율 이방성을 갖는 액정층을 포함한다. 액정 표시 장치는 액정층에 전기장을 인가하고, 이 전기장의 세기를 조절하여 액정층을 통과하는 빛의 투과율을 조절함으로써 원하는 화상을 얻는다.
- <9> 한편, 액정 표시 장치는 액정의 배향 상태에 따라 다양한 모드를 가지며, 그 중 RVA 모드는 일반적인 VA 모드의 액정을 러빙 하여 사용하는 모드로서, 광시야각 및 명암비가 높아 고품질의 모바일 제품에 많이 사용된다.

발명이 이루고자 하는 기술적 과제

- <10> 그러나 RVA 모드의 경우, 일반적인 VA 모드와는 달리 러빙을 하여 전기장의 방향과 러빙 방향이 일치하지 않는 영역에서 측면 잔상이 발생한다.
- <11> 따라서 본 발명이 이루고자 하는 기술적 과제는 잔상을 없앨 수 있는 액정 표시 장치를 제공하는 것이다.

발명의 구성 및 작용

- <12> 이러한 기술적 과제를 이루기 위한 본 발명의 한 실시예에 따른 표시 장치는 복수의 화소행을 가지는 복수의 화소 그룹을 포함하는 표시판, 상기 화소행에 게이트 신호를 공급하는 게이트 구동부, 그리고 한 프레임 동안 상기 각 화소 그룹 중 소정 수효의 상기 화소행에 블랙에 상응하는 데이터 전압을 인가하는 데이터 구동부를 포함한다.
- <13> 상기 데이터 구동부는 프레임마다 상기 각 화소 그룹의 소정 수효의 서로 다른 화소행에 블랙에 상응하는 상기 데이터 전압을 공급할 수 있다.
- <14> 상기 한 프레임에서 블랙을 표시하는 화소행의 수효는 다음의 식을 충족할 수 있다.
- <15> $X \times G = N / F$
- <16> (X는 각 그룹의 블랙을 표시하는 화소행 수효, G는 화소 그룹의 수, N은 전체 화소행 수 및 F는 프레임 주파수)
- <17> 상기 데이터 구동부는 상기 각 화소 그룹마다 서로 다른 순서로 블랙에 상응하는 상기 데이터 전압을 인가할 수 있다.
- <18> 연속한 2개의 상기 화소 그룹은 서로 반대의 순서로 상기 화소행에 상기 블랙에 상응하는 데이터 전압을 인가 받을 수 있다.
- <19> 상기 화소행은 RVA 모드의 복수의 화소를 포함할 수 있다.
- <20> 첨부한 도면을 참고로 하여 본 발명의 실시예에 대하여 본 발명이 속하는 기술 분야에서 통상의 지식을 가진 자가 용이하게 실시할 수 있도록 상세히 설명한다.
- <21> 도면에서 여러 층 및 영역을 명확하게 표현하기 위하여 두께를 확대하여 나타내었다. 명세서 전체를 통하여 유사한 부분에 대해서는 동일한 도면 부호를 붙였다. 층, 막, 영역, 판 등의 부분이 다른 부분 "위에" 있다고 할 때, 이는 다른 부분 "바로 위에" 있는 경우뿐 아니라 그 중간에 또 다른 부분이 있는 경우도 포함한다. 반대로 어떤 부분이 다른 부분 "바로 위에" 있다고 할 때에는 중간에 다른 부분이 없는 것을 뜻한다.
- <22> 이제 본 발명의 실시예에 따른 표시 장치에 대하여 첨부한 도면을 참고로 하여 상세하게 설명한다.
- <23> 도 1은 본 발명의 한 실시예에 따른 액정 표시 장치의 블록도이고, 도 2는 본 발명의 한 실시예에 따른 액정 표시 장치에서 한 화소의 등가 회로도이다.
- <24> 도 1에 도시한 바와 같이, 본 발명의 한 실시예에 따른 액정 표시 장치는 액정 표시판 조립체(liquid crystal panel assembly)(300) 및 이와 연결된 게이트 구동부(400) 및 데이터 구동부(500), 데이터 구동부(500)에 연결

된 계조 전압 생성부(800), 그리고 이들을 제어하는 신호 제어부(600)를 포함한다.

- <25> 액정 표시판 조립체(300)는 등가 회로로 볼 때 복수의 신호선(G_1-G_n , D_1-D_m)과 이에 연결되어 있으며 대략 행렬의 형태로 배열된 복수의 화소(pixel)(PX)를 포함한다. 반면, 도 2에 도시한 구조로 볼 때 액정 표시판 조립체(300)는 서로 마주하는 하부 및 상부 표시판(100, 200)과 그 사이에 들어 있는 액정층(3)을 포함한다.
- <26> 신호선(G_1-G_n , D_1-D_m)은 게이트 신호("주사 신호"라고도 함)를 전달하는 복수의 게이트선(G_1-G_n)과 데이터 전압을 전달하는 복수의 데이터선(D_1-D_m)을 포함한다. 게이트선(G_1-G_n)은 대략 행 방향으로 뻗으며 서로가 거의 평행하고, 데이터선(D_1-D_m)은 대략 열 방향으로 뻗으며 서로가 거의 평행하다.
- <27> 각 화소(PX), 예를 들면 i 번째($i=1, 2, \dots, n$) 게이트선(G_i)과 j 번째($j=1, 2, \dots, m$) 데이터선(D_j)에 연결된 화소(PX)는 신호선(G_i , D_j)에 연결된 스위칭 소자(Q)와 이에 연결된 액정 축전기(liquid crystal capacitor)(Clc) 및 유지 축전기(storage capacitor)(Cst)를 포함한다. 유지 축전기(Cst)는 필요에 따라 생략할 수 있다.
- <28> 스위칭 소자(Q)는 하부 표시판(100)에 구비되어 있는 박막 트랜지스터 등의 삼단자 소자로서, 그 제어 단자는 게이트선(G_i)과 연결되어 있고, 입력 단자는 데이터선(D_j)과 연결되어 있으며, 출력 단자는 액정 축전기(Clc) 및 유지 축전기(Cst)와 연결되어 있다. 박막 트랜지스터는 다결정 규소나 비정질 규소를 포함할 수 있다.
- <29> 액정 축전기(Clc)는 하부 표시판(100)의 화소 전극(191)과 상부 표시판(200)의 공통 전극(270)을 두 단자로 하며 두 전극(191, 270) 사이의 액정층(3)은 유전체로서 기능한다. 화소 전극(191)은 스위칭 소자(Q)와 연결되며 공통 전극(270)은 상부 표시판(200)의 전면에 형성되어 있고 공통 전압(Vcom)을 인가 받는다. 도 2에서와는 달리 공통 전극(270)이 하부 표시판(100)에 구비되는 경우도 있으며 이때에는 두 전극(191, 270) 중 적어도 하나가 선형 또는 막대형으로 만들어질 수 있다.
- <30> 액정 축전기(Clc)의 보조적인 역할을 하는 유지 축전기(Cst)는 하부 표시판(100)에 구비된 별개의 신호선(도시하지 않음)과 화소 전극(191)이 절연체를 사이에 두고 중첩되어 이루어지며 이 별개의 신호선에는 공통 전압(Vcom) 따위의 정해진 전압이 인가된다. 그러나 유지 축전기(Cst)는 화소 전극(191)이 절연체를 매개로 바로 위의 전단 게이트선과 중첩되어 이루어질 수 있다.
- <31> 한편, 색 표시를 구현하기 위해서는 각 화소(PX)가 기본색(primary color) 중 하나를 고유하게 표시하거나(공간 분할) 각 화소(PX)가 시간에 따라 번갈아 기본색을 표시하게(시간 분할) 하여 이들 기본색의 공간적, 시간적 합으로 원하는 색상이 인식되도록 한다. 기본색의 예로는 적색, 녹색, 청색 등 삼원색을 들 수 있다. 도 2는 공간 분할의 한 예로서 각 화소(PX)가 화소 전극(191)에 대응하는 상부 표시판(200)의 영역에 기본색 중 하나를 나타내는 색 필터(230)를 구비함을 보여주고 있다. 도 2와는 달리 색 필터(230)는 하부 표시판(100)의 화소 전극(191) 위 또는 아래에 둘 수도 있다.
- <32> 액정 표시판 조립체(300)의 바깥 면에는 빛을 편광시키는 적어도 하나의 편광자(도시하지 않음)가 부착되어 있다.
- <33> 다시 도 1을 참고하면, 계조 전압 생성부(800)는 화소(PX)의 투과율과 관련된 두 별의 계조 전압 집합을 생성한다. 두 별 중 한 별은 공통 전압(Vcom)에 대하여 양의 값을 가지고 다른 한 별은 음의 값을 가진다. 계조 전압 생성부(800)가 생성하는 한 별의 계조 전압 집합 내에 들어 있는 계조 전압의 수효는 액정 표시 장치가 표시할 수 있는 계조의 수효와 동일할 수 있다.
- <34> 게이트 구동부(400)는 액정 표시판 조립체(300)의 게이트선(G_1-G_n)과 연결되어 게이트 온 전압(Von)과 게이트 오프 전압(Voff)의 조합으로 이루어진 게이트 신호를 게이트선(G_1-G_n)에 인가한다.
- <35> 데이터 구동부(500)는 액정 표시판 조립체(300)의 데이터선(D_1-D_m)과 연결되어 있으며, 계조 전압 생성부(800)로부터의 계조 전압을 선택하고 이를 데이터 전압으로서 데이터선(D_1-D_m)에 인가한다.
- <36> 신호 제어부(600)는 게이트 구동부(400) 및 데이터 구동부(500) 등을 제어한다.
- <37> 이러한 구동 장치(400, 500, 600, 800) 각각은 신호선(G_1-G_n , D_1-D_m) 및 박막 트랜지스터(Q) 스위칭 소자(Q) 따위와 함께 액정 표시판 조립체(300)에 집적될 수도 있다. 이와는 달리 이들 구동 장치(400, 500, 600, 800)가 적어도 하나의 집적 회로 칩의 형태로 액정 표시판 조립체(300) 위에 직접 장착되거나, 가요성 인쇄 회로막

(flexible printed circuit film)(도시하지 않음) 위에 장착되어 TCP(tape carrier package)의 형태로 액정 표시판 조립체(300)에 부착되거나, 별도의 인쇄 회로 기판(printed circuit board)(도시하지 않음) 위에 장착될 수도 있다. 또한, 구동 장치(400, 500, 600, 800)는 단일 칩으로 집적될 수 있으며, 이 경우 이들 중 적어도 하나 또는 이들을 이루는 적어도 하나의 회로 소자가 단일 칩 바깥에 있을 수 있다.

- <38> 그러면 이러한 액정 표시 장치의 동작에 대하여 상세하게 설명한다.
- <39> 신호 제어부(600)는 외부의 그래픽 제어기(도시하지 않음)로부터 입력 영상 신호(R, G, B) 및 이의 표시를 제어하는 입력 제어 신호를 수신한다. 입력 영상 신호(R, G, B)는 각 화소(PX)의 휘도(luminance) 정보를 담고 있으며 휘도는 정해진 수효, 예를 들면 $1024(=2^{10})$, $256(=2^8)$ 또는 $64(=2^6)$ 개의 계조(gray)를 가지고 있다. 입력 제어 신호의 예로는 수직 동기 신호(Vsync)와 수평 동기 신호(Hsync), 메인 클럭(MCLK), 데이터 인에이블 신호(DE) 등이 있다.
- <40> 신호 제어부(600)는 입력 영상 신호(R, G, B)와 입력 제어 신호를 기초로 입력 영상 신호(R, G, B)를 액정 표시판 조립체(300)의 동작 조건에 맞게 적절히 처리하고 게이트 제어 신호(CONT1) 및 데이터 제어 신호(CONT2) 등을 생성한 후, 게이트 제어 신호(CONT1)를 게이트 구동부(400)로 내보내고 데이터 제어 신호(CONT2)와 처리한 영상 신호(DAT)를 데이터 구동부(500)로 내보낸다.
- <41> 게이트 제어 신호(CONT1)는 주사 시작을 지시하는 주사 시작 신호(STV)와 게이트 온 전압(Von)의 출력 주기를 제어하는 적어도 하나의 클럭 신호를 포함한다. 게이트 제어 신호(CONT1)는 또한 게이트 온 전압(Von)의 지속 시간을 한정하는 출력 인에이블 신호(OE)를 더 포함할 수 있다.
- <42> 데이터 제어 신호(CONT2)는 한 행의 화소(PX)에 대한 디지털 영상 신호(DAT)의 전송 시작을 알리는 수평 동기 시작 신호(STH)와 데이터선(D₁-D_m)에 아날로그 데이터 전압을 인가하라는 로드 신호(LOAD) 및 데이터 클럭 신호(HCLK)를 포함한다. 데이터 제어 신호(CONT2)는 또한 공통 전압(Vcom)에 대한 아날로그 데이터 전압의 전압 극성(이하 "공통 전압에 대한 데이터 전압의 극성"을 줄여 "데이터 전압의 극성"이라 함)을 반전시키는 반전 신호(RVS)를 더 포함할 수 있다.
- <43> 신호 제어부(600)로부터의 데이터 제어 신호(CONT2)에 따라, 데이터 구동부(500)는 한 행의 화소(PX)에 대한 디지털 영상 신호(DAT)를 수신하고, 각 디지털 영상 신호(DAT)에 대응하는 계조 전압을 선택함으로써 디지털 영상 신호(DAT)를 아날로그 데이터 전압으로 변환한 다음, 이를 해당 데이터선(D₁-D_m)에 인가한다.
- <44> 게이트 구동부(400)는 신호 제어부(600)로부터의 게이트 제어 신호(CONT1)에 따라 게이트 온 전압(Von)을 게이트 트션(G₁-G_n)에 인가하여 이 게이트트션(G₁-G_n)에 연결된 스위칭 소자(Q)를 턴 온시킨다. 그러면, 데이터선(D₁-D_m)에 인가된 데이터 전압이 턴 온된 스위칭 소자(Q)를 통하여 해당 화소(PX)에 인가된다.
- <45> 화소(PX)에 인가된 데이터 전압의 전압과 공통 전압(Vcom)의 차이는 액정 축전기(C_{LC})의 충전 전압, 즉 화소 전압으로서 나타난다. 액정 분자들은 화소 전압의 크기에 따라 그 배열을 달리하며 이에 따라 액정층(3)을 통과하는 빛의 편광이 변화한다. 이러한 편광의 변화는 표시판 조립체(300)에 부착된 편광자에 의하여 빛의 투과율 변화로 나타나며, 이를 통해 화소(PX)는 영상 신호(DAT)의 계조가 나타내는 휘도를 표시한다.
- <46> 1 수평 주기["1H"라고도 쓰며, 수평 동기 신호(Hsync) 및 데이터 인에이블 신호(DE)의 한 주기와 동일함]를 단위로 하여 이러한 과정을 되풀이함으로써, 모든 게이트트션(G₁-G_n)에 대하여 차례로 게이트 온 전압(Von)을 인가하고 모든 화소(PX)에 데이터 전압을 인가하여 한 프레임(frame)의 영상을 표시한다.
- <47> 한 프레임이 끝나면 다음 프레임이 시작되고 각 화소(PX)에 인가되는 데이터 전압의 극성이 이전 프레임에서의 극성과 반대가 되도록 데이터 구동부(500)에 인가되는 반전 신호(RVS)의 상태가 제어된다("프레임 반전"). 이 때, 한 프레임 내에서도 반전 신호(RVS)의 특성에 따라 한 데이터선을 통하여 흐르는 데이터 전압의 극성이 바뀌거나(보기: 행 반전, 점 반전), 한 화소행에 인가되는 데이터 전압의 극성도 서로 다를 수 있다(보기: 열 반전, 점 반전).
- <48> 이하에서는 도 3a 및 도 3b를 참고하여 RVA(rubbed vertical arraignment) 모드에서의 액정층(3)의 배열을 살펴본다.
- <49> 도 3a는 전압이 인가되기 전의 액정의 배향 상태를 도시한 도면이며, 도 3b는 전압이 인가된 후의 액정의 배향

상태를 도시한 도면이다.

- <50> 도 3a를 참고하면, 하부 표시판(100)은 하부 기관(110) 위에 화소 전극(191)을 포함하며, 화소 전극(191)은 ITO 또는 IZO 등의 투명한 도전 물질이나 알루미늄, 은, 크롬 또는 그 합금 등의 반사성 금속으로 만들어질 수 있다.
- <51> 또한 상부 표시판(200)은 상부 기관(210) 위에 공통 전극(270)을 포함하며, 공통 전극(270)은 ITO, IZO 등의 투명한 도전체 따위로 만들어진다.
- <52> 표시판(100, 200)의 안쪽 면에는 동일한 방향으로 러빙 되어 있는 수평 배향막(alignment layer)(11, 21)이 도포되어 있다.
- <53> 화소 전극(191)은 스위칭 소자(Q)와 연결되어 데이터 전압을 인가 받는다. 데이터 전압이 인가된 화소 전극(191)은 공통 전압(common voltage)을 인가 받는 상부 표시판(200)의 공통 전극(common electrode)(270)과 함께 전기장을 생성함으로써 두 전극(191, 270) 사이의 액정층(3)의 액정 분자(31)의 방향을 결정한다. 이와 같이 결정된 액정 분자(31)의 방향에 따라 액정층(3)을 통과하는 빛의 편광이 달라진다.
- <54> 이때, 액정층(3)을 이루는 액정 분자(31)는 음의 유전율 이방성을 가지며 VA(vertical arraignment) 모드로서 액정 분자(31)의 장축이 기관(110, 210)에 수직하게 배열되어 있다.
- <55> 도 3a를 참조하면, 데이터 전압을 인가하지 않은 상태에서, 두 배향막(11, 21) 부근의 액정 분자(31)는 러빙 방향을 향하여 한쪽 끝이 기울어진 형태의 선경사각을 가지고 수직 배향되어 있다.
- <56> 이와 같은 상태에서 화소 전극(191)에 데이터 전압이 인가되어 액정층(3)에 전기장이 인가되면 액정 분자(31)가 전기장의 방향에 수직하게 기울어진다.
- <57> 그런데 화소 전극(191)의 경계 부근에서는 공통 전극(270)을 향하여 형성되는 전기장에 대하여 액정 분자(31)가 서로 반대 방향으로 기울어지며, 한쪽 방향의 액정 분자(31)는 러빙 방향과 동일한 방향으로 기울어지고, 다른 쪽 방향의 액정 분자(31)는 러빙 방향과 반대의 방향으로 기울어진다.
- <58> 이와 같이 러빙 방향과 전기장의 방향이 반대인 영역의 액정 분자(31)는 전기장이 사라진 후 초기 상태로 돌아오지 못하여 잔상이 인식된다.
- <59> 이러한 잔상은 1초 이내에 사라지면 시각적으로 인지되지 못하므로, 액정 분자(31)를 초기 상태로 돌리기 위한 전압을 인가함으로써 잔상을 제거한다.
- <60> 이하에서는 도 4을 참고하여, 잔상을 제어할 수 있는 액정 표시 장치의 구동 방법에 대하여 설명한다.
- <61> 도 4와 같이, 잔상을 제거하기 위해 1초 이내에 액정 표시판 조립체(300)의 모든 화소행에 블랙의 데이터 전압을 인가한다.
- <62> 이를 위하여, 액정 표시판 조립체(300)의 복수의 화소(PX)는 행을 기준으로 복수의 화소 그룹(GR1-GRk)으로 분할되어 있다.
- <63> 각 화소 그룹(GR1-GRk)은 동일한 수효의 화소행을 포함하며, 이때 화소 그룹(GR1-GRk)의 수효와 각 화소 그룹(GR1-GRk)의 화소행의 수효는 프레임 주파수 및 전체 화소행의 수효에 따라 결정된다.
- <64> 즉, 프레임 주파수가 f이고, 전체 화소행의 수효가 n인 경우, 한 프레임 동안 한 화소 그룹(GR1-GRk)에서 블랙을 표시해야 하는 화소행의 수(x)는 아래 식을 충족한다.
- <65> $x \times k = n / f$
- <66> 예를 들어, 프레임 주파수(f)가 60Hz이며, 전체 화소행의 수효(n)가 240인 경우, 1초에 표시되는 영상이 60프레임이며, 각 프레임마다 블랙을 표시하는 화소행의 수효(x×k)은 4이므로, 이에 따라 적절한 수의 화소 그룹(GR1-GRk)으로 분할한다.
- <67> 예를 들어, 화소 그룹(GR1-GRk)의 수효가 4(k=4)인 경우, 각 화소 그룹(GR1-GRk)은 한 프레임에서 블랙을 표시하는 화소행을 하나씩 포함하고 있다.
- <68> 각 화소 그룹(GR1-GRk)의 화소행은 프레임마다 소정의 순서로 번갈아 데이터 구동부(500)로부터 블랙의 데이터 전압을 공급받아 블랙을 표시한다.

- <69> 해당 프레임에 블랙의 데이터 전압을 공급받는 화소행의 액정 분자(31)는 블랙의 데이터 전압에 따라 전기장이 사라짐으로써 초기 상태로 되돌아간다.
- <70> 모든 화소 그룹(GR1-GRk)은 프레임마다 상단의 화소행부터 연속적으로 블랙을 표시할 수 있다.
- <71> 한편, 모든 화소 그룹(GR1-GRk)이 동일한 순서로 블랙을 표시하는 경우, 하모닉(harmonic)에 의해 화면 떨림 현상이 인지될 수 있다.
- <72> 따라서 각 화소 그룹(GR1-GRk)은 서로 다른 순서로 블랙을 표시할 수 있다.
- <73> 즉, 홀수 번째 화소 그룹(GR1, CR3, ...)은 도 4와 같이 하단의 화소행부터 블랙을 표시하여 위로 진행하며, 짝수 번째 화소 그룹(GR2, GR4, ...)은 상단의 화소행부터 블랙을 표시하여 아래로 진행할 수 있다.

발명의 효과

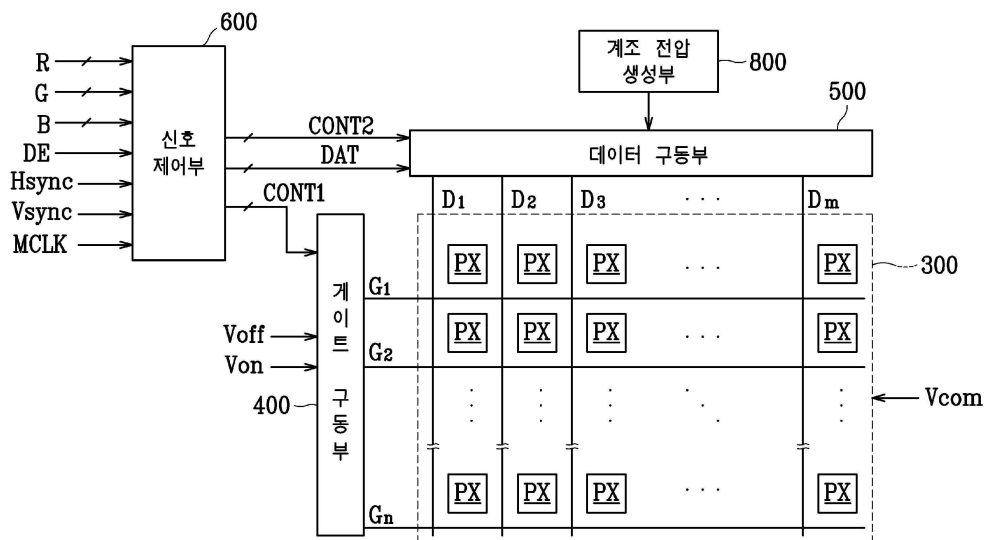
- <74> 이와 같이, 본 발명에 따르면, RVA 모드에서 각 프레임마다 소정의 화소행에 블랙의 데이터 전압을 인가함으로써 잔상을 제거할 수 있다.
- <75> 이상에서 본 발명의 바람직한 실시예에 대하여 상세하게 설명하였지만 본 발명의 권리범위는 이에 한정되는 것은 아니고 다음의 청구범위에서 정의하고 있는 본 발명의 기본 개념을 이용한 당업자의 여러 변형 및 개량 형태 또한 본 발명의 권리범위에 속하는 것이다.

도면의 간단한 설명

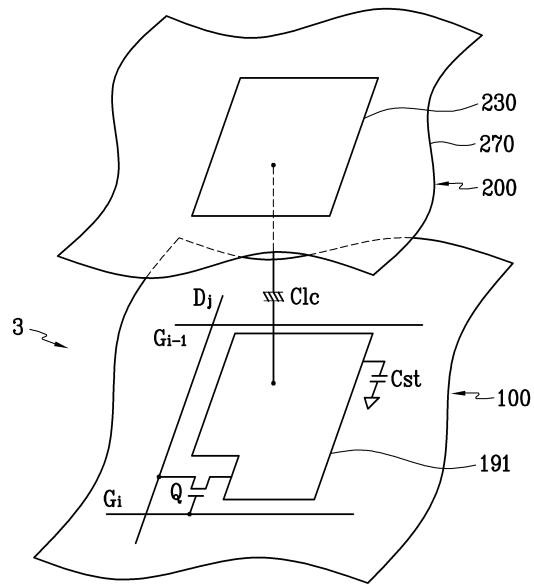
- <1> 도 1은 본 발명의 한 실시예에 따른 액정 표시 장치의 블록도이다.
- <2> 도 2는 본 발명의 한 실시예에 따른 액정 표시 장치의 한 화소에 대한 등가 회로도이다.
- <3> 도 3a 및 도 3b는 액정 표시판 조립체의 액정의 배향을 나타낸 단면도이다.
- <4> 도 4는 본 발명의 한 실시예에 따른 액정 표시 장치의 동작을 나타내는 신호 파형도이다.

도면

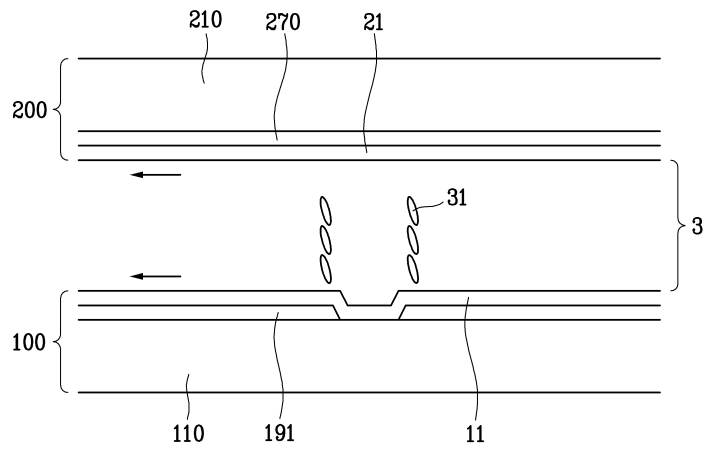
도면1



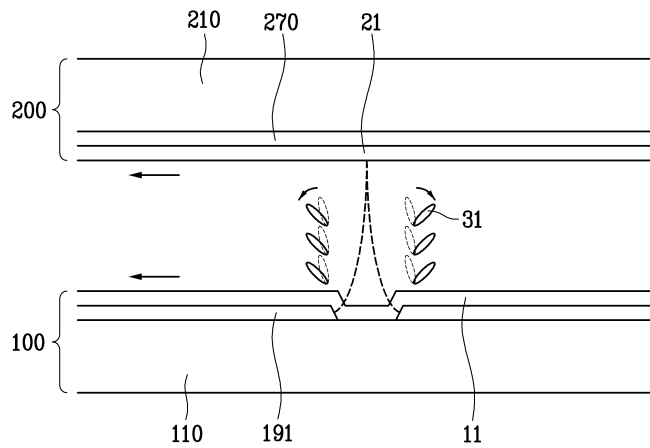
도면2



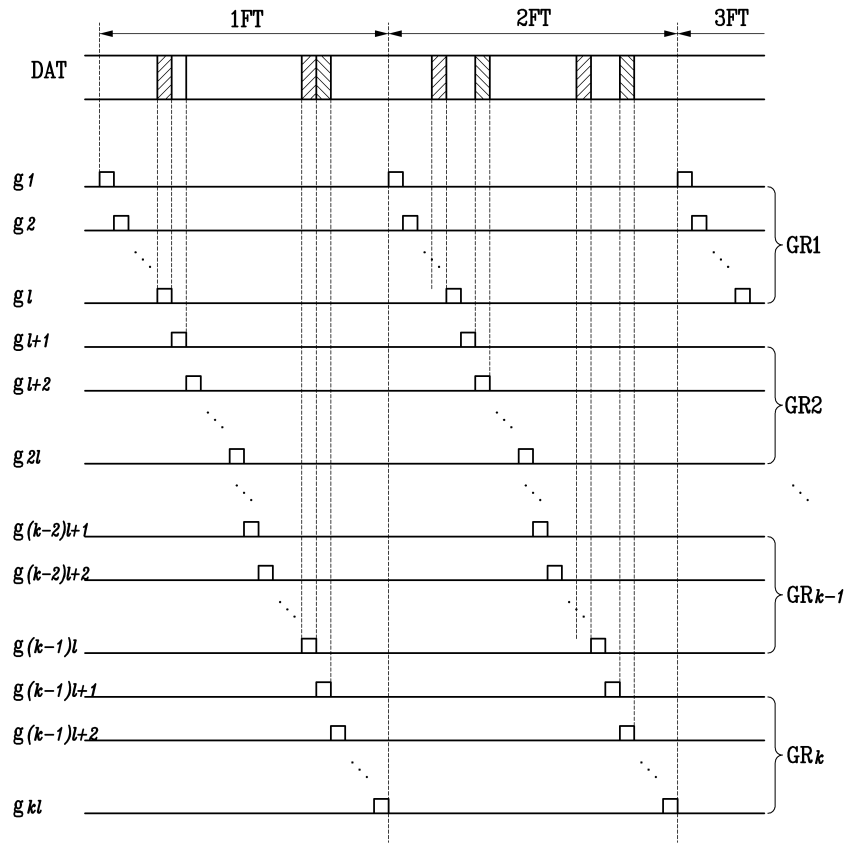
도면3a



도면3b



도면4



专利名称(译)	显示设备		
公开(公告)号	KR1020080054067A	公开(公告)日	2008-06-17
申请号	KR1020060126164	申请日	2006-12-12
[标]申请(专利权)人(译)	三星电子株式会社		
申请(专利权)人(译)	三星电子有限公司		
当前申请(专利权)人(译)	三星电子有限公司		
[标]发明人	HONG SEONG CHUL 홍성철 YOO JEONG GEUN 유정근 JUN JONG HOON 전중훈 SHIM JOO HWAN 심주환		
发明人	홍성철 유정근 전중훈 심주환		
IPC分类号	G02F1/133		
CPC分类号	G02F1/133 G09G3/3648 G09G3/3685 G09G3/3696 G09G2320/0257		
外部链接	Espacenet		

摘要(译)

本发明涉及显示装置，该装置包括数据驱动器，用于授权栅极驱动单元向所包括的显示面板提供栅极信号，以及与预定数量的像素行中的黑色对应的像素行和数据电压。一帧的像素组具有多个像素行的多个像素组。因此，在RVA模式中，可以通过在预定像素行中的每个帧处授权黑色数据电压来去除余像。液晶显示器，垂直对准模式，摩擦方向，余像。

