



(19)대한민국특허청(KR)
(12) 공개특허공보(A)

(51) 。 Int. Cl.
G02F 1/13357 (2006.01)

(11) 공개번호 10-2007-0002788
(43) 공개일자 2007년01월05일

(21) 출원번호 10-2005-0058460
(22) 출원일자 2005년06월30일
심사청구일자 없음

(71) 출원인 엘지.필립스 엘시디 주식회사
서울 영등포구 여의도동 20번지
(72) 발명자 김중혁
경기 고양시 일산구 설문동 194-3
(74) 대리인 김영호

전체 청구항 수 : 총 4 항

(54) 액정표시장치용 백라이트 유닛

(57) 요약

본 발명은 에지 부분의 휘도저하를 방지할 수 있는 백라이트 유닛에 관한 것이다.

본 발명에 따른 백라이트 유닛은 다수의 램프를 지지하는 지지대와, 지지대의 중앙부근에서 가장자리로 갈수록 좁은 간격으로 형성된 램프와, 상기 다수의 램프와 대응하도록 형성되어 상기 램프의 점광원을 평면광원으로 변환시키는 도광판을 구비한다.

대표도

도 3

특허청구의 범위

청구항 1.

일정하지 않은 간격으로 형성된 다수의 램프와;

상기 다수의 램프와 대응하도록 형성되어 상기 램프의 점광원을 평면광원으로 변환시키는 도광판을 구비하는 것을 특징으로 하는 백라이트 유닛.

청구항 2.

제 1 항에 있어서,

상기 다수의 램프를 지지하는 지지대를 더 구비하고, 상기 램프는 상기 지지대의 중앙부근에서 가장자리로 갈수록 좁은 간격으로 형성된 것을 특징으로 하는 백라이트 유닛.

청구항 3.

제 1 항에 있어서,

상기 도광판의 상면에 형성되어 상기 도광판을 경유하는 빛을 확산시키는 확산판을 더 구비하는 것을 특징으로 하는 백라이트 유닛.

청구항 4.

제 1 항에 있어서,

상기 램프는 발광 다이오드인 것을 특징으로 하는 백라이트 유닛.

명세서

발명의 상세한 설명

발명의 목적

발명이 속하는 기술 및 그 분야의 종래기술

본 발명은 백라이트 유닛에 관한 것으로, 특히 에지 부분의 휘도저하를 방지할 수 있는 백라이트 유닛에 관한 것이다.

통상적으로, 액정표시장치(Liquid Crystal Display; 이하 "LCD"라 함)는 매트릭스 형태로 배열되어진 다수의 액정셀들과 이들 액정셀들 각각에 공급될 비디오 신호를 절환하기 위한 다수의 제어용 스위치들로 구성된 액정패널에 의해 백라이트 유닛(Backlight Unit)에서 공급되는 광의 투과량이 조절되어 화면에 원하는 화상을 표시하게 된다.

일반적으로 백라이트 유닛에 사용되는 램프로는 주로 냉음극형광램프(Cold Cathode Fluorescent Lamp ; 이하, "CCFL"라 함)가 사용된다. 이러한 CCFL을 사용하는 백라이트 유닛은 광을 발생시키는 램프와, 램프를 감싸는 형태로 설치되는 램프 하우징과, 램프로부터 입사되는 광을 평면광원으로 변환하는 도광판과, 도광판의 하부에 위치하여 도광판의 하면 및 측면으로 진행하는 광을 상면쪽으로 반사시키는 반사판과, 도광판을 경유한 광을 확산시키는 제1 확산시트와, 제1 확산시트를 경유한 광의 진행방향을 조절하는 제1 및 제2 프리즘시트와, 프리즘시트를 경유한 광을 확산시키는 제2 확산시트로 구성된다.

이러한 백라이트 유닛은 소형화, 박형화, 경량화의 추세에 있다. 이 추세에 따라 백라이트 유닛에 사용되는 CCFL 대신에 소비전력, 무게, 휘도 등에서 유리한 발광 다이오드(Light Emitting Diode : 이하 "LED"라 함)가 제안되었다.

도 1은 측광방식의 백라이트 유닛을 나타내는 도면이다.

도 1을 참조하면, 광을 발생하는 다수의 LED(22)와, LED(22)를 지지해주는 지지대(20)와, LED(22)로부터 입사되는 광을 평면광원으로 변환하는 도광판(24)과, 도광판(24)을 경유한 광을 확산시키는 확산판(도시하지 않음)을 구비한다. 또한 백라이트 유닛은 도광판(24)의 하부에 위치하여 도광판(24)의 하면 및 측면으로 진행하는 광을 상면쪽으로 반사시키는 반사판을 추가로 구비한다.

LED(22)는 점광원으로 적색광, 녹색광 및 청색광을 발생한다. 도광판(24)은 경사진 배면과 수평인 전면을 가지는 형태로 제작된다. 도광판(24)의 배면에는 반사판이 대면되도록 설치한다. 반사판은 도광판(24)의 배면을 통해 자신에게 입사되는 광을 도광판(24) 쪽으로 재반사시킴으로써 광손실을 줄이는 역할을 한다. LED(22)로부터의 광이 도광판(24)에 입사되면 경사진 배면에서 소정 경사각으로 반사되어 전면 쪽으로 균일하게 진행하게 된다. 이때, 도광판(24)의 하면 및 측면으로 진행한 광은 반사판에 반사되어 전면 쪽으로 진행하게 된다. 도광판(24)을 경유한 광은 확산판에 의해 전영역으로 확산되게 된다. 확산판(26)을 경유한 광은 액정패널에 입사된다.

도 2는 LED(22)광원에서 출사되는 빛이 도광판을 경유하는 것을 대략적으로 나타내는 도면이다. 다수의 LED(22)광원에서 출사되는 광은 도광판(24)의 여러 지점에 중복되지만 에지부에 있어서는 그렇지 못하여 상대적으로 어둡게 된다. 즉, 도광판(24)을 경유하여 표시면으로 진행하는 빛은 결국 휘도차이가 발생하여 표시품질이 저하된다.

특히, 이러한 에지 부분에서의 어둠이 발생하는 현상은 현재 일반적인 추세로 사용되고 있는 프리즘 슈트를 포함한 도광판에 3매의 광학시트를 합착한 백라이트 유닛에서 더욱 문제점이 심각하다.

발명이 이루고자 하는 기술적 과제

따라서, 본 발명의 목적은 패널의 에지부에 휘도저하를 방지할 수 있는 액정표시장치의 백라이트 유닛을 제공하는 데에 있다.

발명의 구성

상기 목적을 달성하기 위하여, 본 발명에 따른 백라이트 유닛은 일정하지 않은 간격으로 형성된 다수의 램프와, 상기 다수의 램프와 대응하도록 형성되어 상기 램프의 점광원을 평면광원으로 변환시키는 도광판을 구비한다.

상기 다수의 램프를 지지하는 지지대를 더 구비하고, 상기 램프는 상기 지지대의 중앙부근에서 가장자리로 갈수록 좁은 간격으로 형성된다.

상기 도광판의 상면에 형성되어 상기 도광판을 경유하는 빛을 확산시키는 확산판을 더 구비한다.

상기 램프는 발광 다이오드이다.

상기 목적외에 본 발명의 다른 목적 및 특징들은 첨부도면을 참조한 실시예에 대한 설명을 통하여 명백하게 드러나게 될 것이다.

도 3 내지 도 4를 참조하여 본 발명의 바람직한 실시예에 대하여 설명하기로 한다.

도 3은 측광방식의 백라이트 유닛을 나타내는 도면이다.

도 3을 참조하면, 광을 발생하는 다수의 LED(122)와, LED(122)를 지지해주는 지지대(120)와, LED(122)로부터 입사되는 광을 평면광원으로 변환하는 도광판(124)과, 도광판(124)을 경유한 광을 확산시키는 확산판(도시하지 않은)을 구비한다. 또한 백라이트 유닛은 도광판(124)의 하부에 위치하여 도광판(124)의 하면 및 측면으로 진행하는 광을 상면쪽으로 반사시키는 반사판을 추가로 구비한다.

LED(122)는 점광원으로 적색광, 녹색광 및 청색광을 발생한다. 지지대(120)에 형성된 다수개의 LED(122)는 지지대(120)에서 간격을 달리하여 형성된다. 즉, 지지대(120)의 중심부에서 가장자리 부근으로 갈수록 LED(122)의 간격은 좁게 하여 형성된다.

도광판(124)은 경사진 배면과 수평인 전면을 가지는 형태로 제작된다. 도광판(124)의 배면에는 반사판이 대면되도록 설치한다. 반사판은 도광판(124)의 배면을 통해 자신에게 입사되는 광을 도광판(124) 쪽으로 재반사시킴으로써 광손실을 줄이는 역할을 한다. LED(122)로부터의 광이 도광판(124)에 입사되면 경사진 배면에서 소정 경사각으로 반사되어 전면 쪽으로 균일하게 진행하게 된다. 이때, 도광판(124)의 하면 및 측면으로 진행한 광은 반사판에 반사되어 전면 쪽으로 진행하게 된다. 도광판(124)을 경유한 광은 확산판에 의해 전영역으로 확산되게 된다. 확산판(126)을 경유한 광은 액정패널에 입사된다.

본 발명에 따른 백라이트 유닛에 의하면, 빛이 출사되는 측의 가장자리에 광원의 배치를 좀 더 세밀하게 하여 에지부가 어두워지는 것을 방지할 수 있다. 즉, 도광판을 경유하여 패널의 표시면 방향으로 진행되는 빛의 밝기가 고르기 때문에 화상의 표시품질을 좋게 할 수 있다.

도 5는 본 발명에 따른 액정표시모듈을 나타내는 도면이다.

도 5를 참조하면, 본 발명에 따른 액정표시모듈은 화상이 표시되는 액정패널(1022)과, 외부 전원으로부터 전력을 공급받아 액정패널(102)에 빛을 조사하는 백라이트 유닛과, 액정패널(102) 및 백라이트 유닛을 수납하는 서포트 메인(116)과, 액정패널(102)과 백라이트 유닛 사이에 설치되어 액정패널(102)을 지지함과 아울러 서포트 메인(116)의 측면과 체결되는 가이드 패널(104)을 구비한다.

액정패널(102)은 상부 및 하부 유리기관의 사이에 액정셀들이 액티브 매트릭스(Active Matrix) 형태로 배열되게 되고 아울러 액정셀들 각각에는 비디오신호를 절환하기 위한 박막트랜지스터(Thin Film Transistor)가 설치되어 있다. 액정셀들 각각의 굴절율이 비디오신호에 따라 변화됨으로써 비디오신호에 해당하는 화상이 표시되게 된다. 이와 같은 액정패널(102)의 하부기관 상에는 박막트랜지스터에 구동신호를 인가하기 위한 드라이버 집적회로가 실장된 도시하지 않은 테이프 캐리어 패키지(Tape Carrier Package)가 부착된다. 또한, 액정패널(102)의 전면 및 배면에는 편광 쉬트(108,118)가 각각 설치된다. 여기서, 편광 쉬트(108,118)는 액정셀 들에 의해 표시되는 화상의 시야각을 향상시키는 기능을 담당하게 된다.

백라이트 유닛은 패널의 하부에 형성되어 외부 전원으로부터 전원을 공급받아 광을 조사하는 다수의 LED(36)와, LED(122)의 배면에 배치되는 반사 쉬트(114)와, 도광판(24)으로부터 출사되는 광의 효율을 향상시켜 액정패널(102)에 조사하는 다수의 광학 쉬트(100)들을 구비한다.

LED(122)는 도시하지 않은 지지대상에 형성되며 지지대의 중앙에서 가장자리로 갈수록 좁은 간격으로 위치한다.

광학 쉬트들(100)은 광학 쉬트들(100)의 표면으로부터의 광의 진행방향을 일으켜 세우는 역할을 한다.

가이드 패널(104)의 가장자리 내측면은 액정패널(102)이 안착되는 안착부와 액정패널(102)의 측면을 가이드 하는 측벽을 가지도록 형성된다.

서포트 메인(116)은 플라스틱 재질의 몰드물로서 그 내부의 측벽면이 계단형 단턱면으로 성형된다. 이러한 서포트 메인(116)의 계단형 단턱면에는 백라이트 유닛, 가이드 패널(104), 액정패널(102)이 적층된다.

발명의 효과

상술한 바와 같이, 본 발명에 의한 백라이트 유닛은 에지 부분에서 휘도가 저하되는 것을 방지하여 표시품질을 향상시킬 수 있다.

이상 설명한 내용을 통해 당업자 라면 본 발명의 기술사상을 일탈하지 아니하는 범위에서 다양한 변경 및 수정이 가능함을 알 수 있을 것이다. 따라서, 본 발명의 기술적 범위는 명세서의 상세한 설명에 기재된 내용으로 한정되는 것이 아니라 특허 청구의 범위에 의해 정하여져야만 할 것이다.

도면의 간단한 설명

도 1은 일반적인 측광방식의 백라이트 유닛을 나타내는 도면.

도 2은 도 1에 도시된 광원에서 출사된 광이 도광판을 경유하는 광로를 나타내는 도면.

도 3은 본 발명에 따른 백라이트 유닛을 나타내는 도면.

도 4는 본 발명에 따른 백라이트 유닛에서 도광판을 경유하는 광로를 나타내는 도면.

도 5는 본 발명에 따른 액정표시모듈을 나타내는 도면.

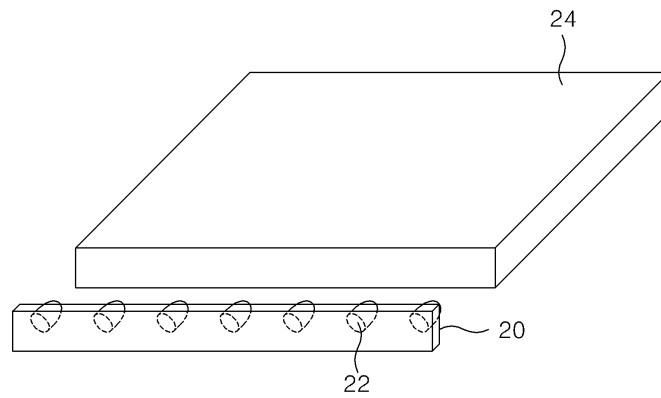
< 도면의 주요 부분에 대한 부호의 설명 >

20, 120 : 지지대 22, 122 : LED광원

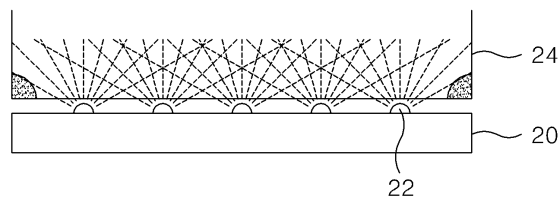
24, 124 : 도광판

도면

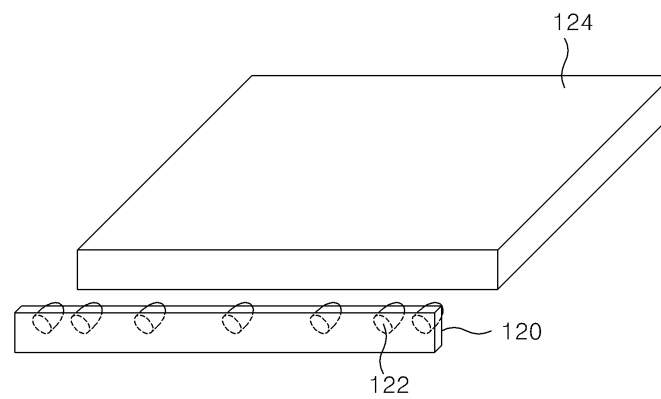
도면1



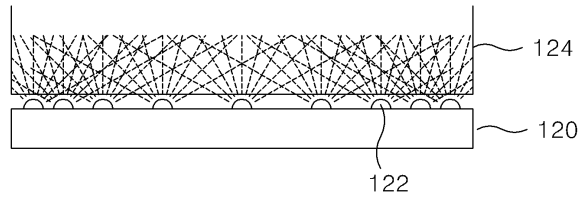
도면2



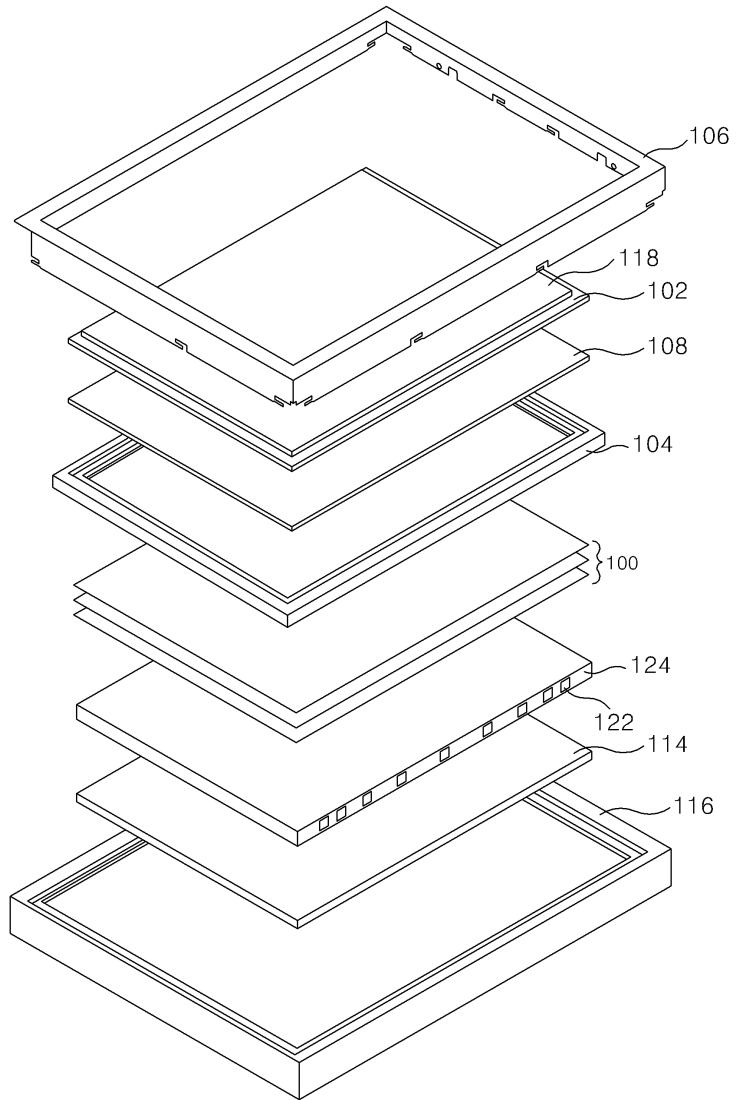
도면3



도면4



도면5



专利名称(译)	用于液晶显示器的背光单元		
公开(公告)号	KR1020070002788A	公开(公告)日	2007-01-05
申请号	KR1020050058460	申请日	2005-06-30
[标]申请(专利权)人(译)	乐金显示有限公司		
申请(专利权)人(译)	LG显示器有限公司		
当前申请(专利权)人(译)	LG显示器有限公司		
[标]发明人	KIM JONG HYEOK		
发明人	KIM,JONG HYEOK		
IPC分类号	G02F1/13357 G02F1/1335		
CPC分类号	G02F1/133603 G02B5/021 G02B6/0025 G02F1/133606		
外部链接	Espacenet		

摘要(译)

本发明涉及能够防止边缘区域的亮度降低的背光单元。根据本发明的背光单元包括支撑架，支撑多个灯和灯，在支撑架的近中心处的边缘形成的窄间隙，并且多个灯和形成的导光板为了对应并改变灯的光源到平面光源。

