

(19)
(12)

(KR)
(A)

(51) 。 Int. Cl.7
G09G 3/36

(11)
(43)

2003-0058289
2003 07 07

(21) 10-2001-0088704
(22) 2001 12 31

(71) 136-1

(72) 127-704

(74) :

(54)

가

R, G, B

R, G, B

R, G, B

가

LCD

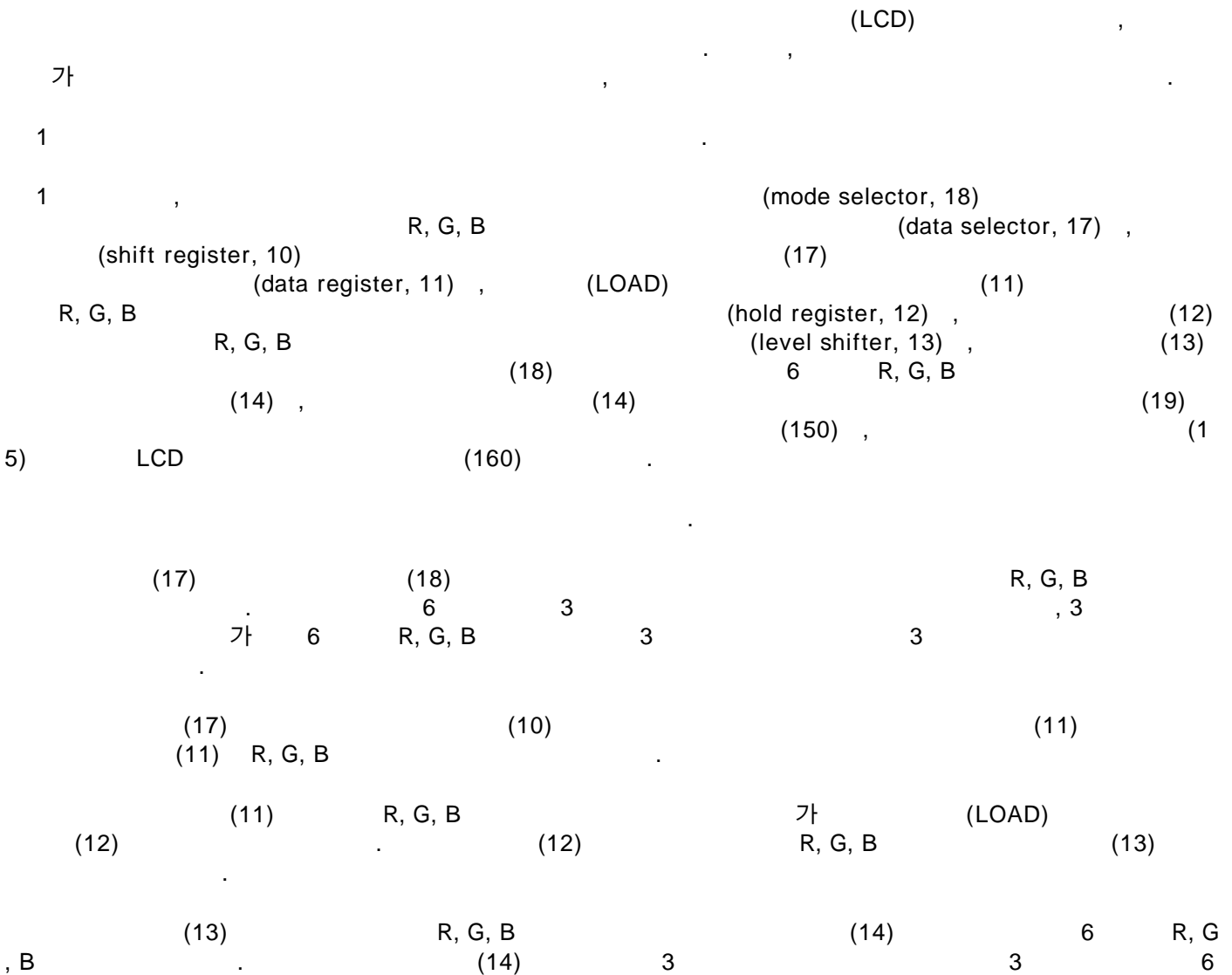
3

1

2

3

* *
 100 : 110 :
 120 : 130 :
 150 : 160 :
 170 : 180 :
 190 :



) 6 (17) 1 6 R, G, B LCD 1 (18) 5

3) (17) R, G, B (11), (12) (1) (14) V0 V63 (19)

가 5 (14) 000000 111111 (13) R, G, B 1 (15)

(15) (14) 6 R, G, B (resistor string) 64 (15) (V0-V63) (14) (15) LCD (16)

가 가 R, G, B 가 1 8, 2 64, 3 512, 4 4096, 5 32768, 6 26214 4, 7 2097152, 8 16777216

G, B 가 가 R, 가 가

R, G, B ; ; ; R, G, B ; ; R, G, B ; ; 가

LCD ; 가

가 가

2
2
00)
110) , (LOAD)
(190) ,
LCD
(170)
(110)
(120)
(130)
(190)
(160)
R, G, B
(170)
(110)
(120)
(Vref)
(190)
(130)
(150)
(180)
(170) ,
(180)
R, G, B
R, G, B
(V0-V63)
(V0-V63)
(180)
(190)
(150)
가
(1)
(
R, G, B
(180)
R, G, B
(180)
가
(190)
(150)
R, G, B
, 1
가 6 R, G, B 1 1 5
(170)
(110) R, G, B (100) (110)
(110) R, G, B 가 (LOAD)
(120) (130) (120) R, G, B (130)
0) (150) , 1
3 (190) (151) (H) (151) , (V)
3 0-V63) (180) 가 (150) (190) (151) , (V)
(130) (190) (152) (160)
(151) (190) (180) 가 (H)가 (152) 가 NMOS
(N600), (N601)
, 6 R, G, B 1 (151) PMOS (M600),
(M601) (M500), (M501) (190) (152) (D5)
(130) (152) D0-D5 (190) (160) (V0-V63)
000, M063)-(M500, M501) , D0-D5가 (190) 가 (M
6 R, G, B 1 , 64 (V0 - V64) V0 V63
가 V0 V63 (130) 00000 11111 D0-D5 가 (152)
, 6 R, G, B 1 , (14)

가 '0' 6 000000 , 1 가 '1' 6 가 111111 , 1
 (15) V0 V63
 (152) D5 (S500, S501) (190)
 (V0, V63) (S600, S601) D0-D4 (180)
 (H) (S600, S601) D5
 (V0, V63)
 (190) 1 (152) D4 , 2 (151)
 D4 D5 (S400-S403) 2
 가 , (190) (V0-V63)
 (170)

가

(57)

1.

R, G, B

;

;

R, G, B

;

R, G, B

;

;

가

;

LCD

2.

1

가

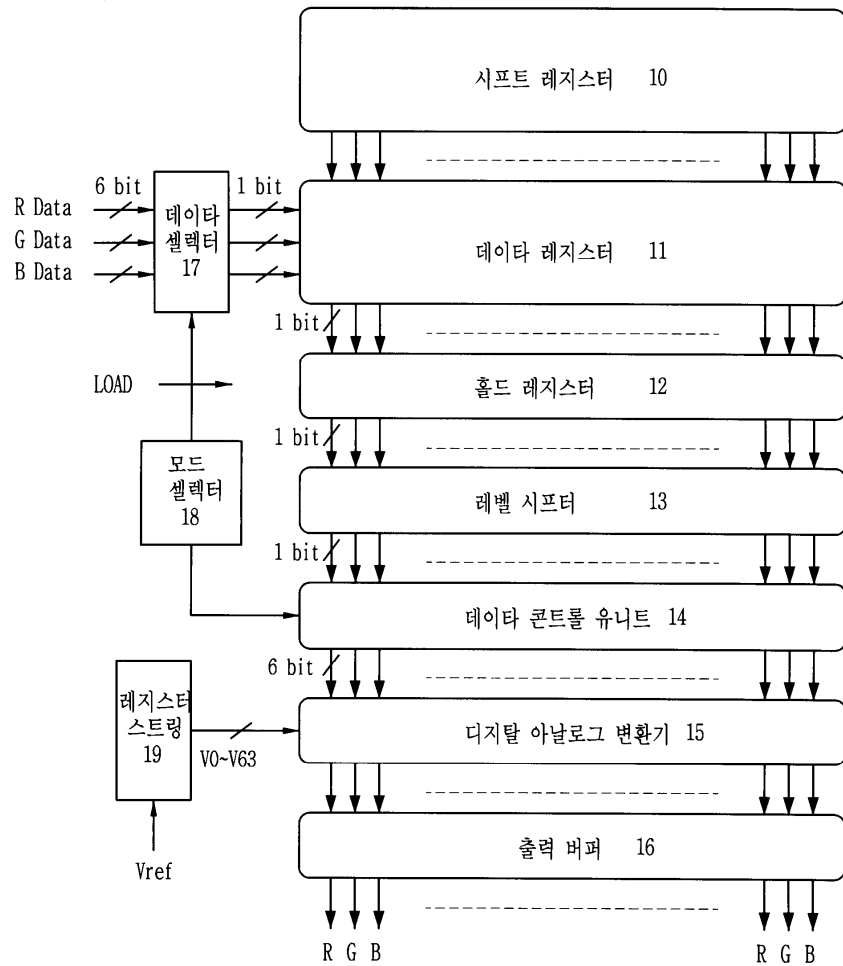
3.

2

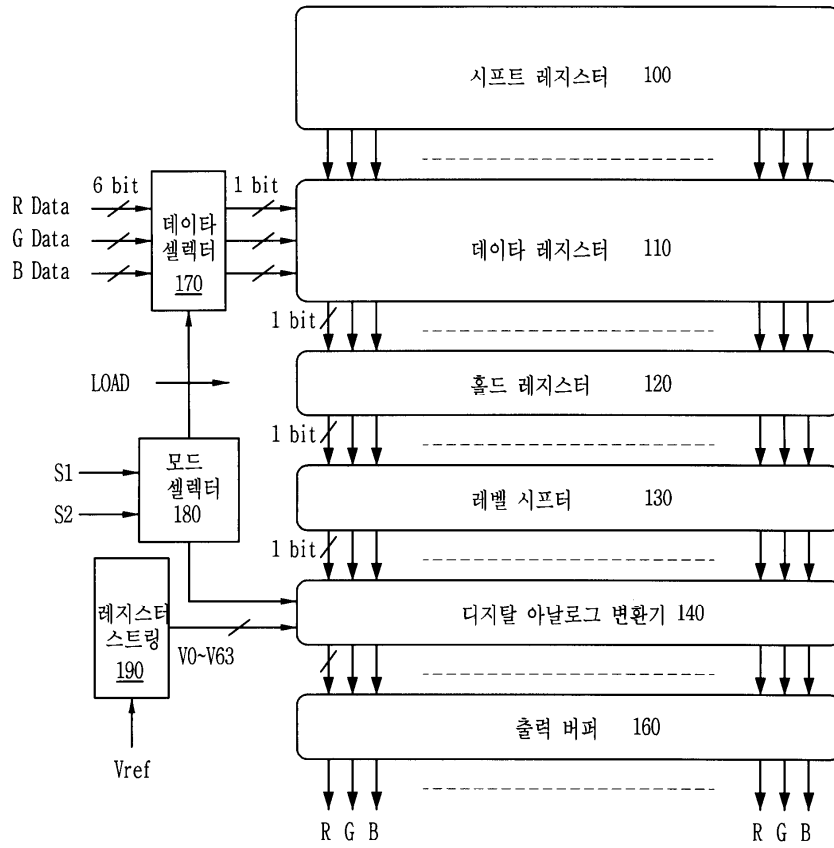
가

가

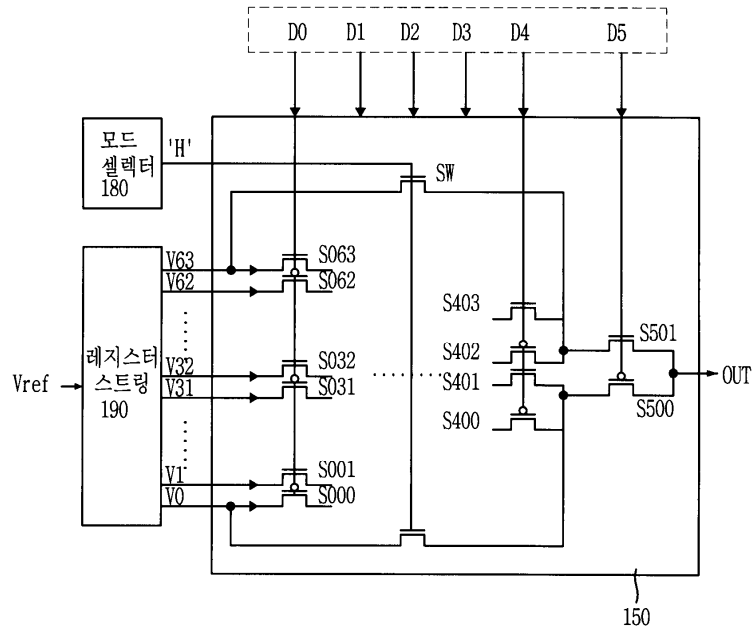
1



2



3



专利名称(译)	液晶显示元件的源极驱动器		
公开(公告)号	KR1020030058289A	公开(公告)日	2003-07-07
申请号	KR1020010088704	申请日	2001-12-31
[标]申请(专利权)人(译)	美格纳半导体有限公司		
申请(专利权)人(译)	MagnaChip公司半导体有限公司		
当前申请(专利权)人(译)	MagnaChip公司半导体有限公司		
[标]发明人	SHIN SEUNGJO		
发明人	SHIN,SEUNGJO		
IPC分类号	G09G3/36		
代理人(译)	该专利事务所		
其他公开文献	KR100738182B1		
外部链接	Espacenet		

摘要(译)

目的：提供LCD的源驱动器，通过向数字/模拟转换器添加灰度电压选择功能来移除数据控制单元并减小芯片尺寸。

