

(19)  
(12)

(KR)  
(A)

(51) 。 Int. Cl.7  
G02F 1/13357

(11)  
(43)

10-2004-0050639  
2004 06 16

(21) 10-2002-0078500  
(22) 2002 12 10

(71) 416

(72) 1 201-174

474 301

1 4 401 206

(74)  
:

(54)

가

1

2

2

1

2

3

1

4 3 'A'

5 2

6 5 'B'

\* \*

300 : 302 :

304 : 306 :

308 : 310 : 1

312 : 314 :

320 :

(Liquid Crystal Display)

(Backlight Assembly)

가

, CRT  
(flat panel)

가

가

(Liquid Crystal display panel)

가

, LCD

LCD

LCD

가

(Edge Type)

1

1

(102),

(102)

(mold frame)(100),

(100)

(102)

(102)

(106),

(106)

(104),

(102)

1

2

(108,110)

(108,110

)

(116)

(112)

(102)

(114)가



가 .

1 1.9 2.3 , 1 (410) 1 (TiO<sub>2</sub>)  
 (ZnO<sub>2</sub>) , 2 1.36 , 2 (411) 2  
 (MgF<sub>2</sub>) .

, 1 (410) 2 (411)  $\frac{\lambda}{2}$  , 1 (410) 2  
 (411) 가  $\frac{\lambda}{2}$  , 84% .

, 1 (410) 2 (411) 40 (300)  
 가 .

, 1 (410) 2 (411)

(304) , (306) (304)  
 (302) , (304)  
 (302) (306)

(308) (302) , (302) (302)

1 (310) 1 1 , (302)  
 1 , 1 2 (312) .

2 (312) 2 , 1 ( )  
 310) , 1 2 .

, (304)가 , (302) (302) , (302) (302)  
 (302) (302) .

(302) (300) , (300)

, 가 , 가

(300) 1 1 (410) 2 2 , (411) N 가 .

, (300) 1 (410) 2 (411) 40 ,

(310,312) , (300) 1 2 (310,312) . 1 2  
 (302)  
 (302) (314) (320)  
 (320)

5 , 6 5 'B' .

5 , (502), (502) (500), (5  
 00)

) (506) (514)가 , (504) (502) (500) (508), (502) (510), (512)  
 2 , (502) (504) 6 , 1 1 (610)  
 0 2 (611) N , 1 (610) 2 (611) 4  
 (504)

(300) , (504) 3 .

, (500)가 , (500) (502) (502) ,  
 (506) (502) (506)

(502) (504) , (504)  
 , 가 , 가

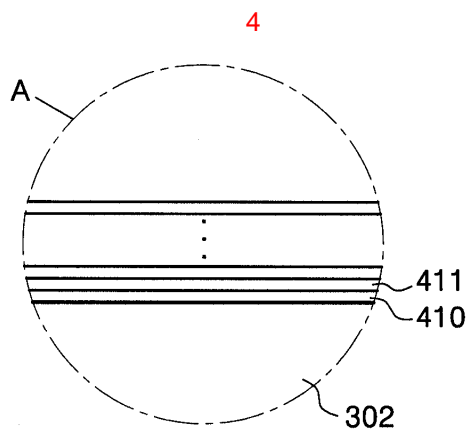
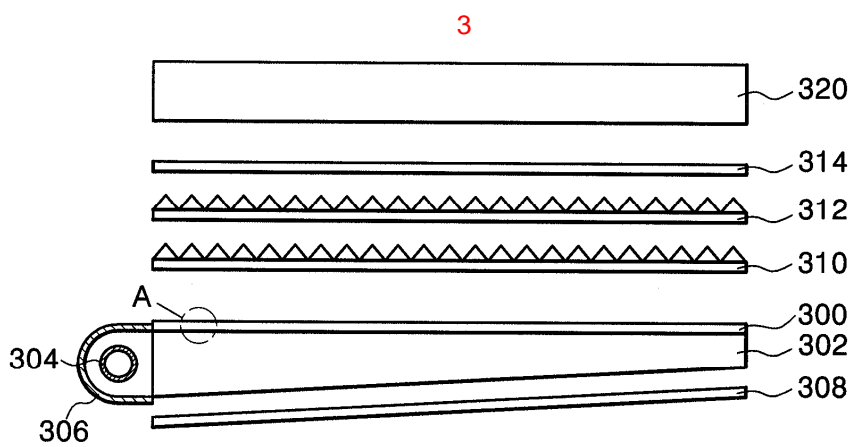
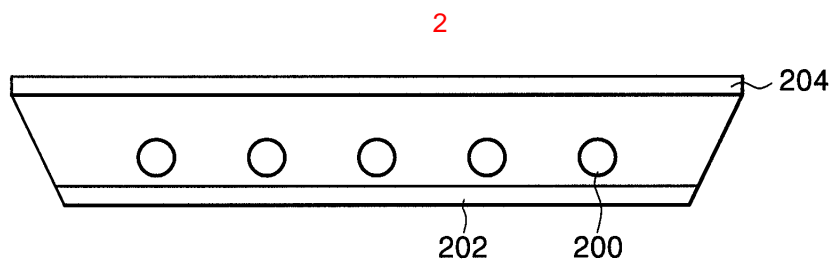
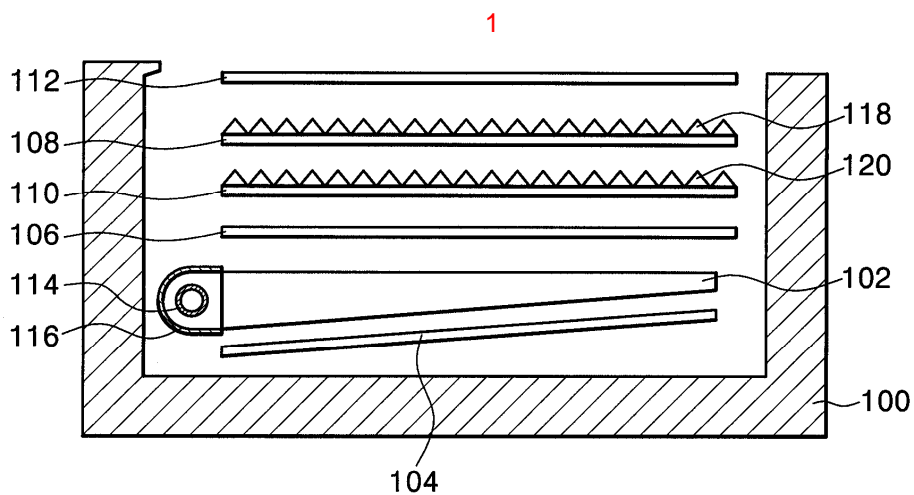
(504) 1 1 (610) 2 2 (611) N 가 .  
 , (504) 1 (610) 2 (611) 40 ,

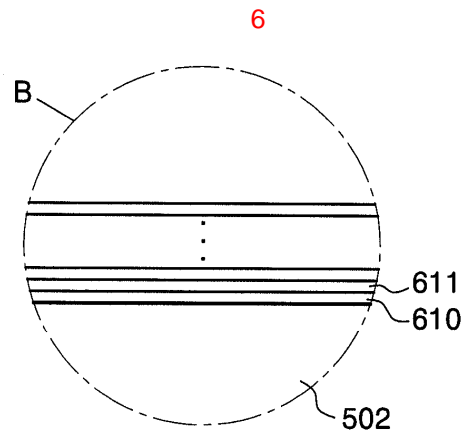
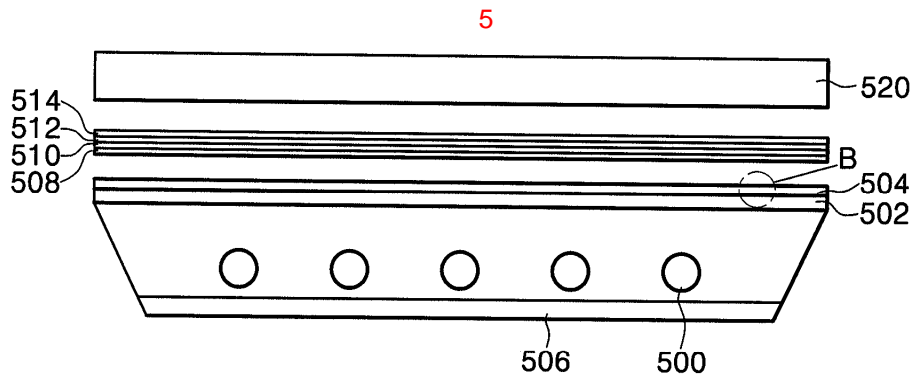
(508) (504) (508) (508)  
 2) (501,512) (502) (510) (512) . (50  
 20) (514) (520) , (5)

, 1 2  
 , 가 . ,

(57)  
 1. ;  
 ;

- 1 2. , .
- 1 3. , .
- 1 4. , 1 1 2 2 N
- 4 5. , N 40 .
- 4 6. , 1 1.9 2.3 , 2 1.36 .
- 4 7. , 1 (TiO<sub>2</sub>) (ZnO<sub>2</sub>) , 2 (MgF<sub>2</sub>) .
- 4 8. , 1 2  $\frac{\lambda}{2}$  가
- 9 9. , , ;
- 9 10. , 1 1 2 2 N
- 10 11. , N 40 .
- 10 12. , 1 1.9 2.3 , 2 1.36 .
- 10 13. , 1 (TiO<sub>2</sub>) (ZnO<sub>2</sub>) , 2 (MgF<sub>2</sub>) .
- 10 14. , 1 2  $\frac{\lambda}{2}$  가 .





|                |  |         |            |
|----------------|--|---------|------------|
| 专利名称(译)        | 背光组件和具有该背光组件的液晶显示装置  |         |            |
| 公开(公告)号        | <a href="#">KR1020040050639A</a>                                     | 公开(公告)日 | 2004-06-16 |
| 申请号            | KR1020020078500  | 申请日     | 2002-12-10 |
| [标]申请(专利权)人(译) | 三星电子株式会社   |         |            |
| 申请(专利权)人(译)    | 三星电子有限公司   |         |            |
| 当前申请(专利权)人(译)  | 三星电子有限公司   |         |            |
| [标]发明人         | HAN BYUNGWOONG<br>한병웅<br>PARK JONGDAE<br>박종대<br>LEE JEONGHWAN<br>이정환 |         |            |
| 发明人            | 한병웅<br>박종대<br>이정환  |         |            |
| IPC分类号         | G02F1/13357  |         |            |
| 代理人(译)         | PARK , YOUNG WOO   |         |            |
| 外部链接           | <a href="#">Espacenet</a>  |         |            |

摘要(译)

公开了一种背光组件和具有该背光组件的液晶显示器，用于提高亮度。背光组件包括涂层膜，用于形成在导光板的上侧，控制由灯或漫射板产生的光的路径或亮度，并降低光的反射率。在涂膜中，高折射率的第一涂膜和低折射率的第二涂膜依次层叠多层。因此，随着在导光板或漫射板上侧形成的涂膜，灯产生的光的反射率降低。透光率可以根据高度改善亮度。

