



(19) 대한민국특허청(KR)
(12) 공개특허공보(A)

(11) 공개번호 10-2008-0068269
(43) 공개일자 2008년07월23일

(51) Int. Cl.

G02F 1/13357 (2006.01) H01R 33/08 (2006.01)

(21) 출원번호 10-2007-0005788

(22) 출원일자 2007년01월18일

심사청구일자 없음

(71) 출원인

삼성전자주식회사

경기도 수원시 영통구 매탄동 416

(72) 발명자

정현철

충남 아산시 탕정면 삼성크리스탈기숙사 청옥동 1308호

한상선

충남 천안시 불당동 대동아파트 105-801

원종호

경기 수원시 영통구 영통동 신나무실6단지 신원아파트 644-1102

(74) 대리인

특허법인가산

전체 청구항 수 : 총 15 항

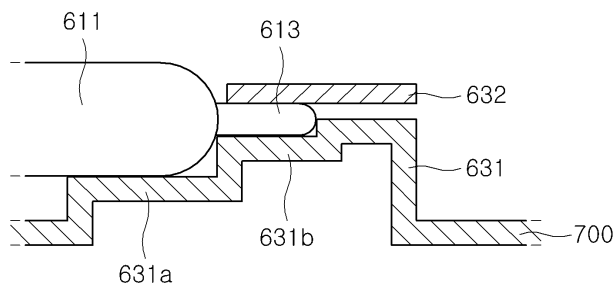
(54) 백라이트 어셈블리 및 이를 구비하는 액정 표시 장치

(57) 요약

본 발명은 적어도 하나의 램프와, 상기 램프의 양단에 결합된 제 1, 제 2 램프 소켓 및 상기 램프 및 상기 제 1, 제 2 램프 소켓이 수납된 수납 부재를 포함하고, 상기 제 2 램프 소켓은, 상기 수납 부재와 일체로 형성된 소켓 본체 및 상기 소켓 본체를 덮어주는 소켓 커버를 포함하는 백라이트 어셈블리 및 이를 구비하는 액정 표시 장치를 제공한다.

이와 같은, 본 발명은 램프의 양단에 결합된 램프 소켓 중 하나가 수납 부재와 일체로 형성된다. 따라서, 전체 램프 소켓의 사용 개수가 줄어들므로 비용을 절감할 수 있다. 또한, 수납 부재와 일체로 형성된 램프 소켓은 램프와의 결합 구조가 단순하므로, 조립시의 작업성을 개선할 수 있다. 또한, 램프의 조립시 힘이 적게 들기 때문에 과도한 힘에 의한 램프의 파손을 방지할 수 있다.

대표도 - 도4



특허청구의 범위

청구항 1

적어도 하나의 램프;

상기 램프의 양단에 결합된 제 1, 제 2 램프 소켓 및

상기 램프 및 상기 제 1, 제 2 램프 소켓이 수납된 수납 부재를 포함하고,

상기 제 2 램프 소켓은,

상기 수납 부재와 일체로 형성된 소켓 본체 및 상기 소켓 본체를 덮어주는 소켓 커버를 포함하는 백라이트 어셈블리.

청구항 2

청구항 1에 있어서,

상기 제 1 램프 소켓은,

홈 형태의 안착부가 마련된 소켓 본체 및 상기 안착부의 일측에 마련된 클램프를 포함하는 백라이트 어셈블리.

청구항 3

청구항 2에 있어서,

상기 클램프는 상기 램프의 전극과 탄성 결합을 이루는 백라이트 어셈블리.

청구항 4

청구항 1에 있어서,

상기 제 1 램프 소켓은,

소켓 가이드에 의하여 수납 부재에 결합된 백라이트 어셈블리..

청구항 5

청구항 1에 있어서,

상기 제 2 램프 소켓은 접지 전압에 연결된 백라이트 어셈블리.

청구항 6

청구항 1에 있어서,

상기 제 2 램프 소켓은,

상기 램프의 일측 단부가 안착되는 홈 형태의 안착부가 상기 소켓 본체의 일부 영역에 마련된 백라이트 어셈블리.

청구항 7

청구항 6에 있어서,

상기 안착부는 램프의 방전관이 안착되는 제 1 홈 및 램프의 전극부가 안착되는 제 2 홈을 포함하는 백라이트 어셈블리.

청구항 8

청구항 1에 있어서,

상기 소켓 커버는 도전성 플레이트인 백라이트 어셈블리.

청구항 9

청구항 1에 있어서,
상기 소켓 커버는 복수로 마련된 램프들의 일측 전극과 접촉하여 공통 접지를 이루는 백라이트 어셈블리.

청구항 10

화상을 제공하는 액정 표시 패널; 및
상기 액정 표시 패널에 광을 제공하는 백라이트 어셈블리를 포함하고,
상기 백라이트 어셈블리는,
적어도 하나의 램프와, 상기 램프의 양단에 결합된 제 1, 제 2 램프 소켓 및
상기 램프 및 상기 제 1, 제 2 램프 소켓이 수납된 수납 부재를 포함하며,
상기 제 2 램프 소켓은,
상기 수납 부재와 일체로 형성된 소켓 본체 및 상기 소켓 본체를 덮어주는 소켓 커버를 포함하는 액정 표시 장치.

청구항 11

청구항 10에 있어서,
상기 제 2 램프 소켓은 접지 전압에 연결된 액정 표시 장치.

청구항 12

청구항 10에 있어서,
상기 제 2 램프 소켓은,
상기 램프의 일측 단부가 안착되는 홈 형태의 안착부가 상기 소켓 본체의 일부 영역에 마련된 액정 표시 장치.

청구항 13

청구항 12에 있어서,
상기 안착부는 램프의 방전관이 안착되는 제 1 홈 및 램프의 전극부가 안착되는 제 2 홈을 포함하는 액정 표시 장치.

청구항 14

청구항 10에 있어서,
상기 소켓 커버는 도전성 플레이트인 액정 표시 장치.

청구항 15

청구항 10에 있어서,
상기 소켓 커버는 복수로 마련된 램프들의 일측 전극과 접촉하여 공통 접지를 이루는 액정 표시 장치.

명세서

발명의 상세한 설명

발명의 목적

발명이 속하는 기술 및 그 분야의 종래기술

<14> 본 발명은 백라이트 어셈블리 및 이를 구비하는 액정 표시 장치에 관한 것으로, 보다 상세하게는, 수납 부재와

일체로 형성된 돌출부가 램프 소켓으로 사용되는 백라이트 어셈블리 및 이를 구비하는 액정 표시 장치에 관한 것이다.

- <15> 최근에는 음극선관 표시 장치(Cathode Ray Tube, CRT)를 대신하여 액정 표시 장치(Liquid Crystal Display, LCD), 플라즈마 표시 장치(Plasma Display Panel, PDP) 등의 평판 표시 장치가 빠르게 발전하고 있다. 상기 평판 표시 장치 중에서, 액정 표시 장치는 자체 발광을 하지 못하므로, 표시 내용을 시각적으로 인식할 수 있도록 광을 제공하는 백라이트 유닛(backlight unit)을 필요로 한다.
- <16> 상기 백라이트 유닛은 냉음극 형광 램프(Cold Cathode Fluorescent Lamp; CCFL), 외부 전극 형광 램프(External Electrode Fluorescent Lamp; EEFL) 등과 같은 램프를 구비하는데, 상기 램프는 발광부를 이루는 방전관 및 방전관의 양단부에 형성된 한 쌍의 전극으로 구성된다. 상기 램프에 전원을 인가하기 위하여 초기에는 솔더링(soldering) 방식이 주로 사용되었으나 조립성이 떨어지고 불량 발생에 따른 교체 수리가 곤란하여, 최근에는 소켓(socket) 방식이 주로 사용되고 있다. 이때, 램프의 방전관은 양측에 마련된 소켓 본체의 홈에 안착되어 고정되고, 램프의 전극은 외부 전원과 연결된 소켓 내부의 클램프(clamp)에 끼워져서 탄성에 의해 그립(grip)된다.
- <17> 그러나, 일반적인 백라이트 유닛은 복수의 램프로 구성되므로, 이에 비례하여 램프 소켓의 사용 개수가 증가하여 제조 원가가 상승하게 된다. 또한, 램프의 양측에 램프 소켓을 각각 체결해줘야 하므로 작업성이 저하된다. 또한, 램프 전극을 램프 소켓에 조립하는 과정에서 길고 가늘게 형성된 램프의 양단부에 무리한 힘이 가해져 방전관에 크랙(crack)이 발생하거나, 심한 경우 방전관이 파손될 우려가 있다. 방전관에 크랙이 발생되면 방전 가스가 누설되어 발광 효율이 저하되고, 외부 공기에 의해 내부 전극이 산화되어 제품 수명이 단축됨에 따라 정상적인 광원으로 기능하지 못하게 된다.

발명이 이루고자 하는 기술적 과제

- <18> 본 발명은 상기의 문제점을 해결하기 위해 도출된 것으로, 수납 부재와 일체로 형성된 돌출부를 램프 소켓으로 사용함으로써, 램프 소켓의 사용 개수를 줄이고 및 램프의 조립 구조를 단순화할 수 있는 백라이트 어셈블리 및 이를 구비하는 액정 표시 장치를 제공하는데 그 목적이 있다.

발명의 구성 및 작용

- <19> 상기의 목적을 달성하기 위한 본 발명에 따른 백라이트 어셈블리는, 적어도 하나의 램프와, 상기 램프의 양단에 결합된 제 1, 제 2 램프 소켓 및 상기 램프 및 상기 제 1, 제 2 램프 소켓이 수납된 수납 부재를 포함하고, 상기 제 2 램프 소켓은, 상기 수납 부재와 일체로 형성된 소켓 본체 및 상기 소켓 본체를 덮어주는 소켓 커버를 포함한다.
- <20> 상기 제 1 램프 소켓은 홈 형태의 안착부가 마련된 소켓 본체 및 상기 안착부의 일측에 마련된 클램프를 포함한다. 상기 클램프는 상기 램프의 전극과 탄성 결합을 이루고, 상기 제 1 램프 소켓은 소켓 가이드에 의하여 수납 부재에 결합된다.
- <21> 상기 제 2 램프 소켓은 접지 전압에 연결되는 것이 바람직하다.
- <22> 상기 제 2 램프 소켓의 소켓 본체에는 램프의 일측 단부가 안착되는 홈 형태의 안착부가 일부 영역에 마련되고, 상기 안착부에는 램프의 방전관이 안착되는 제 1 홈 및 램프의 전극부가 안착되는 제 2 홈이 마련된다.
- <23> 상기 소켓 커버는 도전성 플레이트인 것이 바람직하며, 상기 소켓 커버는 복수로 마련된 램프들의 일측 전극과 접촉하여 공통 접지를 이룬다.
- <24> 상기의 목적을 달성하기 위한 본 발명에 따른 액정 표시 장치는, 화상을 제공하는 액정 표시 패널 및 상기 액정 표시 패널에 광을 제공하는 백라이트 어셈블리를 포함하고, 상기 백라이트 어셈블리는 적어도 하나의 램프와, 상기 램프의 양단에 결합된 제 1, 제 2 램프 소켓 및 상기 램프 및 상기 제 1, 제 2 램프 소켓이 수납된 수납 부재를 포함하며, 상기 제 2 램프 소켓은 상기 수납 부재와 일체로 형성된 소켓 본체 및 상기 소켓 본체를 덮어주는 소켓 커버를 포함한다.
- <25> 상기 제 2 램프 소켓은 접지 전압에 연결되는 것이 바람직하다.
- <26> 상기 제 2 램프 소켓의 소켓 본체에는 램프의 일측 단부가 안착되는 홈 형태의 안착부가 일부 영역에 마련되고, 상기 안착부에는 램프의 방전관이 안착되는 제 1 홈 및 램프의 전극부가 안착되는 제 2 홈이 마련된다.

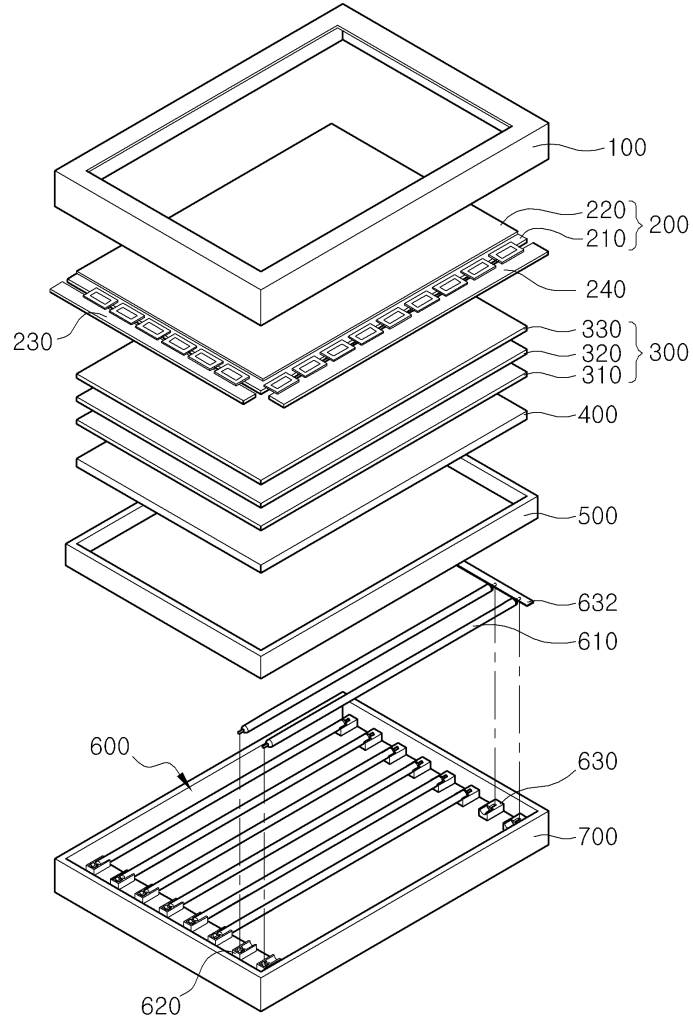
- <27> 상기 소켓 커버는 도전성 플레이트인 것이 바람직하며, 상기 소켓 커버는 복수로 마련된 램프들의 일측 전극과 접촉하여 공통 접지를 이룬다.
- <28> 이하, 첨부된 도면을 참조하여 본 발명에 따른 실시예를 상세히 설명한다.
- <29> 그러나, 본 발명은 이하에서 개시되는 실시예에 한정되는 것이 아니라 서로 다른 다양한 형태로 구현될 것이며, 단지 본 실시예들은 본 발명의 개시가 완전하도록 하며, 통상의 지식을 가진 자에게 발명의 범주를 완전하게 알려주기 위해 제공되는 것이다. 도면상의 동일 부호는 동일한 요소를 지칭한다.
- <30> 도 1은 본 발명의 실시예에 따른 액정 표시 장치를 나타낸 분해 사시도이고, 도 2는 본 발명의 실시예에 따른 램프 유닛을 나타낸 일부 사시도이다.
- <31> 도 1 및 도 2를 참조하면, 본 실시예에 따른 액정 표시 장치는 화상을 표시하는 액정 표시 패널(200)과, 상기 액정 표시 패널(200)의 하부에 배치되는 백라이트 유닛(800)과, 이들을 수납하는 한 쌍의 수납 부재(100,700)를 포함한다.
- <32> 액정 표시 패널(200)은 복수의 게이트 라인, 상기 게이트 라인과 교차하는 복수의 데이터 라인, 상기 게이트 라인과 데이터 라인의 교차 영역에 형성된 박막 트랜지스터 및 화소 전극을 포함하는 하부 기관(210)과, 하부 기관(210)에 대응하고 공통 전극 및 컬러 필터가 형성된 상부 기관(220) 및 상기 두 기관(210,220) 사이에 위치한 액정층(미도시)을 포함한다. 이러한 액정 표시 패널(200)의 일측 기관, 통상적으로 하부 기관(210)의 외측 영역에는 게이트 라인을 구동하는 게이트 구동부(230)와 데이터 라인을 구동하는 데이터 구동부(240)가 마련될 수 있다. 여기서, 게이트 구동부(230)는 액정 표시 패널(200)의 각 게이트 라인에 연결되어 소정의 게이트 신호를 각 게이트 라인에 인가하고, 데이터 구동부(240)는 액정 표시 패널(200)의 각 데이터 라인에 연결되어 소정의 데이터 신호를 각 데이터 라인에 인가한다. 이러한 게이트 구동부(230) 및 데이터 구동부(240)는 칩(chip) 형태로 제작되어 COB (Chip On Board), TAB (Tape Automated Bonding), COG (Chip On Glass) 중 어느 하나의 방식으로 액정 표시 패널(200)에 실장되는 것이 바람직하다. 예를 들어, 액정 표시 패널(200)의 해상도가 낮은 경우에는 TAB 방식이 적합하고, 해상도가 높은 경우에는 COG 방식이 적합하다. 물론, 상기 칩은 ASG(Amorphous Silicon Gate) 방식으로 하부 기관(210) 상에 직접 형성될 수도 있다.
- <33> 한편, 액정 표시 패널(200)의 배면에는 램프 유닛(600)을 구비하는 백라이트 유닛(800)이 배치된다. 본 실시예의 백라이트 유닛(800)은 광을 발산하는 램프 유닛(600)과, 상기 램프 유닛(600)의 상부에 배치되는 도광판(400) 및 광학 시트(300)를 포함한다. 이러한 백라이트 유닛(800)에서 제공된 광은 액정 표시 패널(200)을 투과하면서 투과율이 변경되고 채색되어 액정 표시 패널(200)의 전면으로 출사됨으로써 컬러 화상을 구현한다.
- <34> 램프 유닛(600)은 소정의 간격으로 이격 배치된 복수의 램프(610) 및 램프들(610)의 양단부에 결합된 제 1, 제 2 램프 소켓(620,630)을 포함한다. 여기서, 램프(610)는 광을 발산하는 방전관(611) 및 방전관(611)의 양단에 결합된 제 1, 제 2 전극(612,613)을 포함하여 구성되는 냉음극 형광 램프 또는 외부 전극 형광 램프를 사용하는 것이 바람직하다. 이러한 램프(610)는 제 1 전극(612)에 전원 전압을 인가하고, 제 2 전극(613)에 접지 전압을 인가하면 방전관(611) 내부에 충전된 방전 가스가 여기되어 1차로 발광되고, 이에 의해 방전관(611) 내벽에 형성된 형광체가 2차로 발광되어 원하는 파장 대역의 광 예를 들어, 백색광을 출력한다. 그리고, 상기 램프 소켓들(620,630)은 램프(610)의 양단에 각각 결합되어 램프(610)를 고정하는 역할 및 양측 전극(612,613)에 전원을 인가하는 역할을 수행한다. 특히, 본 실시예의 램프 소켓들(620,630) 중 적어도 어느 하나는 하부 샤시(700)와 일체로 형성되는데, 이를 보다 상세히 설명하면 다음과 같다.
- <35> 도 3은 도 2의 I-I' 선을 따라 절취한 제 1 램프 소켓의 단면도이다.
- <36> 도 3을 참조하면, 상기 제 1 램프 소켓(620)은 홈 형태의 안착부가 마련된 소켓 본체(621) 및 상기 안착부의 일측에 마련된 클램프(622)를 포함한다. 상기, 안착부는 램프(610)의 유동이 방지되도록 램프(610)의 단면 구조에 대응하는 단면 구조를 갖도록 형성되는 것이 바람직하고, 클램프(622)는 전극(612)이 이탈되지 않도록 전극(612)과 탄성 결합을 이루도록 형성되는 것이 바람직하다. 예를 들어, 상기 안착부는 원형 형태의 단면 구조를 갖는 램프(610)에 대응하여 원형 형태의 단면 구조를 갖도록 형성되며, 상기 클램프(622)는 도전성 플레이트(plate)를 마주보는 복록한 곡면 형태로 가공하여, 그 사이에 끼워진 제 1 전극(612)이 탄성력에 의해 그립(grip)되도록 형성된다. 이러한 제 1 램프 소켓(620)은 램프 와이어(lamp wire)를 통해 외부 전원 장치(미도시)와 전기적으로 연결되어 전원 전압을 램프(610)의 제 1 전극(612)에 인가하며, 소켓 가이드(623)에 끼워진 상태로 하부 샤시(700)에 결합된다.

- <37> 도 4는 도 2의 II- II' 선을 따라 절취한 제 2 램프 소켓의 단면도이고, 도 5는 도 2의 III- III' 선을 따라 절취한 제 2 램프 소켓의 단면도이다.
- <38> 도 4 및 도 5를 참조하면, 상기 제 2 램프 소켓(630)은 홈 형태의 안착부가 마련된 소켓 본체(631) 및 상기 안착부를 덮어주는 소켓 커버(632)를 포함한다. 상기 소켓 본체(631)는 하부 샤시(700)의 바닥면 일부 영역을 상향 돌출시켜 형성한 것으로, 그 상단 영역에는 램프(610)의 방전관(611)이 안착되는 제 1 홈(631a) 및 램프(610)의 제 2 전극(613)이 안착되는 제 2 홈(631b)이 형성된 안착부가 마련된다. 이때, 제 1 홈(631a)은 방전관(611)의 단면 구조에 대응하도록 형성되고, 제 2 홈(631b)은 제 2 전극(613)의 단면 구조에 대응하여 반원, 원형, 사각형 등으로 형성되는 것이 유동 방지에 효과적이다. 한편, 상기 소켓 커버(632)는 램프 와이어 등을 통해 접지 전압과 전기적으로 연결된 도전성 플레이트로 형성되어, 제 2 홈(631b)의 밖으로 돌출된 제 2 전극(613)을 상부에서 눌러 고정시키며, 접지 전원을 제 2 전극(613)에 인가한다. 도시하지는 않았지만, 이러한 소켓 커버(632)의 하부면은 제 2 전극(613)이 끼워 맞춰질 수 있도록 반원, 원형, 사각 형태의 단면 구조를 갖도록 형성되는 것이 유동 방지 및 결합성 측면에서 보다 바람직하다. 특히, 본 실시예의 소켓 커버(631)는 병렬 배치된 복수의 램프들(610)의 제 2 전극(613)들과 모두 접촉하도록 길게 연장되어, 상기 소켓 커버(631)를 통하여 램프들(610)이 공통 접지를 이루도록 구성된다.
- <39> 이와 같은 램프 유닛(600)의 구조에서, 램프(610)의 양단에 결합된 램프 소켓(620,630) 중 하나는 수납 부재, 즉 하부 샤시(700)와 일체로 형성된다. 따라서, 전체 램프 소켓의 사용 개수가 줄어들므로 비용을 절감할 수 있다. 또한, 하부 샤시(700)와 일체로 형성된 램프 소켓(630)은 램프(310)와의 결합 구조가 단순하므로, 조립시의 작업성을 개선할 수 있다. 또한, 램프(310)의 조립시 힘이 적게 들기 때문에 과도한 힘에 의한 램프(310)의 파손 특히, 응력이 집중되는 양단부의 파손을 효과적으로 방지할 수 있다.
- <40> 한편, 도광판(400)은 램프 유닛(600)으로부터 입사된 선광원 형태의 광을 면광원 형태로 변환하여 출력한다. 이러한 도광판(400)은 주로 평평한 직육면체 형상을 갖지만, 이와 다르게, 램프 유닛(600)으로부터 멀어질수록 두께가 줄어드는 쐐기(wedge) 형상을 가질 수도 있다.
- <41> 광학 시트(300)는 도광판(400)의 상부로 출사되는 광의 광학 특성을 개선한다. 이러한 광학 시트(300)는 원하는 목적에 따라 일부 광학 시트가 추가되거나 생략될 수 있는데, 본 실시예의 광학 시트(300)는 아래로부터 확산 시트(310), 제 1 프리즘 시트(320) 및 제 2 프리즘 시트(330)를 포함할 수 있다. 여기서, 확산 시트(310)는 출사면에 산란 패턴을 구비하여, 도광판(400)으로부터 입사된 광을 상부 방향으로 산란시켜 확산시키는 역할을 수행하고, 제 1, 제 2 프리즘 시트(320,330)는 출사면에 서로 교차되게 형성된 프리즘 패턴을 구비하여 확산 시트(310)로부터 입사된 광 중에서 경사지게 입사된 광을 수직으로 변화시켜 상부 방향으로 출사되는 광을 집광하는 역할을 수행한다.
- <42> 한편, 수납 부재(100,700)는 액정 표시 패널(200) 및 백라이트 유닛(800)을 상측에서 수납하는 상부 샤시(100) 및 하측에서 수납하는 하부 샤시(700)를 포함한다. 상기 상부 샤시(100)는 개구 영역이 정의되는 평면부와, 그 가장자리에서 하향 절곡된 측벽부를 가지며, 상기 개구 영역을 통해 액정 표시 패널(200)의 표시 영역이 외부로 노출되는 액자 형태로 형성된다. 상기, 하부 샤시(700)는 백라이트 유닛(800)이 안착되는 바닥면과, 그 가장자리에서 상향 절곡된 측벽부를 가지며, 상부면이 개방되어 소정 깊이의 수납 공간이 제공되는 박스 형태로 형성된다. 이러한 상부 샤시(100)와 하부 샤시(700)의 결합에 의해 제공되는 수납 공간에는 액정 표시 패널(200) 및 백라이트 유닛(800)이 수용되어 수납된다. 한편, 상기 수납 공간에는 충격에 취약한 액정 표시 패널(200)의 가장자리를 감싸주어 보호하고, 광학 시트(300) 및 도광판(400)을 고정하기 위한 몰드 프레임(500, mold frame)이 별도로 마련되어 수용될 수 있다.
- <43> 한편, 하부 샤시(700)의 바닥면에는 반사 시트(미도시)가 부착될 수 있다. 반사 시트는 램프 유닛(600)의 하부로 입사된 광을 상부로 반사시켜 광 손실을 줄여준다. 또한, 입사광 전체의 반사량을 조절하여 백라이트 유닛(800)의 출광면 전체가 균일한 휘도 분포를 가지도록 한다. 이러한 반사 시트는 접촉 수단에 의해 하부 샤시(700)의 바닥면에 부착될 수 있고, 더욱이, 하부 샤시(700)의 바닥면과 일체로 형성될 수도 있다. 특히, 하부 샤시(700)의 바닥면에는 램프(610)의 배치 구조에 따라 양단 영역에 한 쌍의 램프 소켓(620,630)이 마련된다. 즉, 전술한 제 1 램프 소켓(620)이 마련되어 소켓 가이드(622)에 의해 하부 샤시(700)의 바닥면에 장착되고, 하부 샤시(700)의 바닥면으로부터 소정 높이로 돌출된 돌기부가 제 2 램프 소켓(630)의 본체를 형성한다.
- <44> 이상, 본 발명에 대하여 전술한 실시예 및 첨부된 도면을 참조하여 설명하였으나, 본 발명은 이에 한정되지 않으며, 후술되는 특허청구범위에 의해 한정된다. 따라서, 본 기술분야의 통상의 지식을 가진 자라면 후술되는 특허청구범위의 기술적 사상에서 벗어나지 않는 범위 내에서 본 발명이 다양하게 변형 및 수정될 수 있음을 알 수

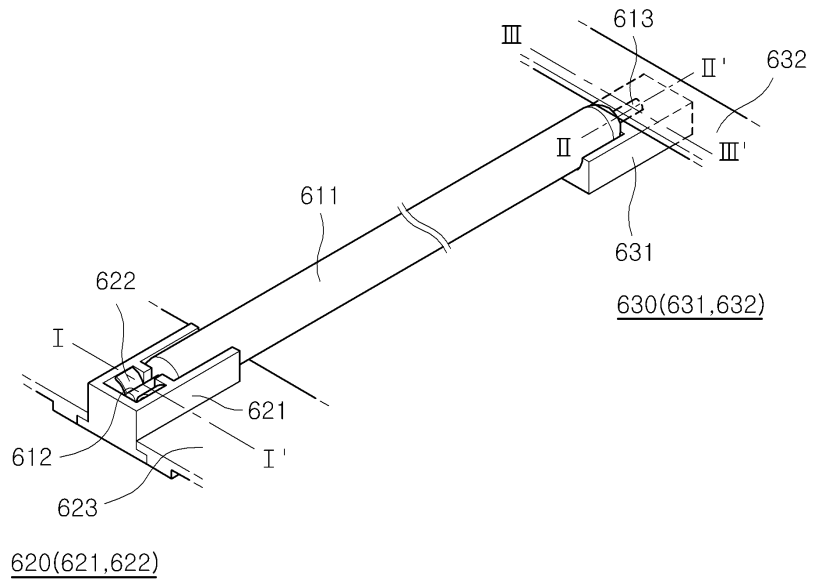
도면

도면1

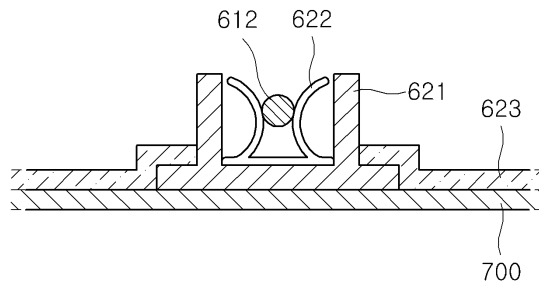
800(300,400,500,600)



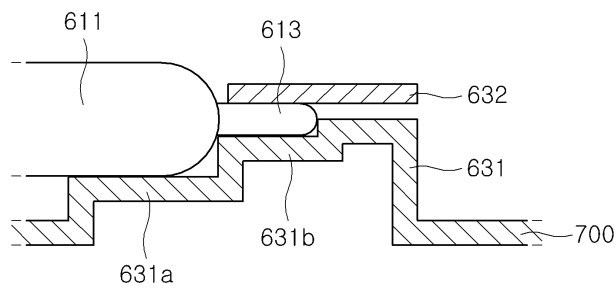
도면2



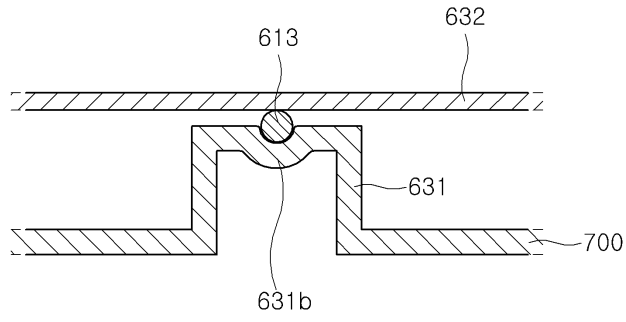
도면3



도면4



도면5



专利名称(译)	背光组件和具有该背光组件的液晶显示装置		
公开(公告)号	KR1020080068269A	公开(公告)日	2008-07-23
申请号	KR1020070005788	申请日	2007-01-18
[标]申请(专利权)人(译)	三星电子株式会社		
申请(专利权)人(译)	三星电子有限公司		
当前申请(专利权)人(译)	三星电子有限公司		
[标]发明人	JEONG HYUN CHUL 정현철 HAN SANG SUN 한상선 WON JONG HO 원종호		
发明人	정현철 한상선 원종호		
IPC分类号	G02F1/13357 H01R33/08 G02F1/1335		
CPC分类号	G02F1/133604 F21V19/0085 G02F1/133608 H01R33/02 H01R33/0818		
外部链接	Espacenet		

摘要(译)

本发明包括至少一个灯，第一灯粘接到灯的两端，第二灯插座和接收构件，灯和第一灯插座和第二灯插座接纳在灯中。并且第二灯座提供背光组件，该背光组件包括与容纳构件一体形成的插座主体和俯视插座主体的插座盖以及包括该插座主体的液晶显示器。在这种本发明中，一个在灯座中与接收件一体形成，灯座与灯的两端连接。因此，由于整个灯座的使用数量减少，因此可以降低成本。此外，灯与灯的耦合结构与接收件一体形成的灯座很简单。因此，可以改善组装的可操作性。而且，由于在灯的组装中功率稍微严格，所以可以防止由于过大的功率对灯造成的损坏。灯，灯座，背光，液晶显示器。

