

(19)
(12)

(KR)
(A)

(51) 。 Int. Cl.7
G02F 1/133

(11)
(43)

10-2004-0076941
2004 09 04

(21) 10-2003-0012255
(22) 2003 02 27

(71) . 20

(72) 1 103 502

(74)
:

(54)

4

1

2 1

3 2

4

5 4

6 가

7

< >

11,42 : 12 :

13,41 : 14 :

15 : 16 :

17 : 21, 51 :

22R, 22G, 22B, 43R, 43G, 43B : 71A 71F :

(Liquid Crystal Display)

가,

(Active Matrix)

(Thin Film Transistor; 'TFT')가

1 (Clc) , TFT가 (15) (16) (12) (12) (15) (14) , (13,14) (13) , (12) (11) , (12) (16) (17)

(16) (12) (15) (16) (15) TFT (16) (16) (Clc) , TFT (16) (15) TFT (Clc) k(, k) (16) (16) (16) (16) , k

(13) (11) (DDC) 1 1 (RGB) (12) (15) (GDC) (56) (14) (11) 가

(13) (11) / (V,H) (CLK) (RGB) (14)

GDC) (GDC) (13) (DDC) (GSP), (GSC), (DDC) (GOE) (SSP), (SSC), (GOE) (POL)

(17)

(16)

(11) (RGB) (13)
 (Printed Circuit Board : 'PCB')
 (electromagnetic interference : EMI)가 PCB

2 3 (11) (Application Specific Integrated Circuit : ASIC)
 (13) PCB (21A) (Integrated Circuit : IC) (11)

(11) (13) / (22R,22G,22B)
 (13) / (11)
 1 : 1 (23A,23B) (22R,22G,22B) (23A,23B) (23A,2
 3B) (13) PCB (21B,21C,21D) (11) PCB (21B,21
 C,21D) (11) (13) / PCB PCB (Via hole) PCB

2 3 (11) (13) (22R,22G,22B)
 ,22G,22B) 3 PCB (22R,22G,22B)
 가 PCB (22R

, 3 가 3 PCB(21) 가 가
 3 가 3 PCB

가

가

가

4 5 7
 4 5 (42)
 (43R,43G,43B) (41) (41) (IC) (42)
 (ASIC) (41) (42)
 (41) PCB (51A)
 (42) 가
 1 3

[1]

	R					
H	R1	R2	R3	R4	R5	R6
L	R6	R5	R4	R3	R2	R1

[2]

	G					
H	G1	G2	G3	G4	G5	G6
L	G6	G5	G4	G3	G2	G1

[3]

	B					
H	B1	B2	B3	B4	B5	B6
L	B6	B5	B4	B3	B2	B1

1 3 (42) (R1 R6, G
 1 G6, B1 B6) H L (42) (42)
 H (B1) L (B6)

, H (B6) (42) L
 (B1)
 H L (42) (Option terminal)
 6 7
 6 7 , (42) H L (61)
 , (42) (OUT1 OUT6) 1 : 1 (71A 71F)
 (71A 71F) (Multiplexer)
 (71A 71F) 1 1 (61)
 (42) L 가 (default) (42) H
 (71A 71F) 1 (R) (V) 가 , H 가 1 (71
 A) , 4 (71D) G1 , 2 (71B) G2 , 3 (71C) G3
 , L 가 가 5 (71E) (71A 71F) 2 6 (71F)
 5 (71E) G5 , 3 , L 가 1 (71A) (71A 71F) G6 , 2 (71B)
 G2 6 (71F) G4 , 4 (71D) G1 G3 ,

(42) (42) (41)
 (41)가 , 5 PCB PCB(51A) (42)
 PCB(51B) 2 PCB

PCB 가.

PCB

가

PCB

가

(57)

1.

;

1 2. ,

2 3. ,

가

1 4. ,

가

1 5. ,

6.

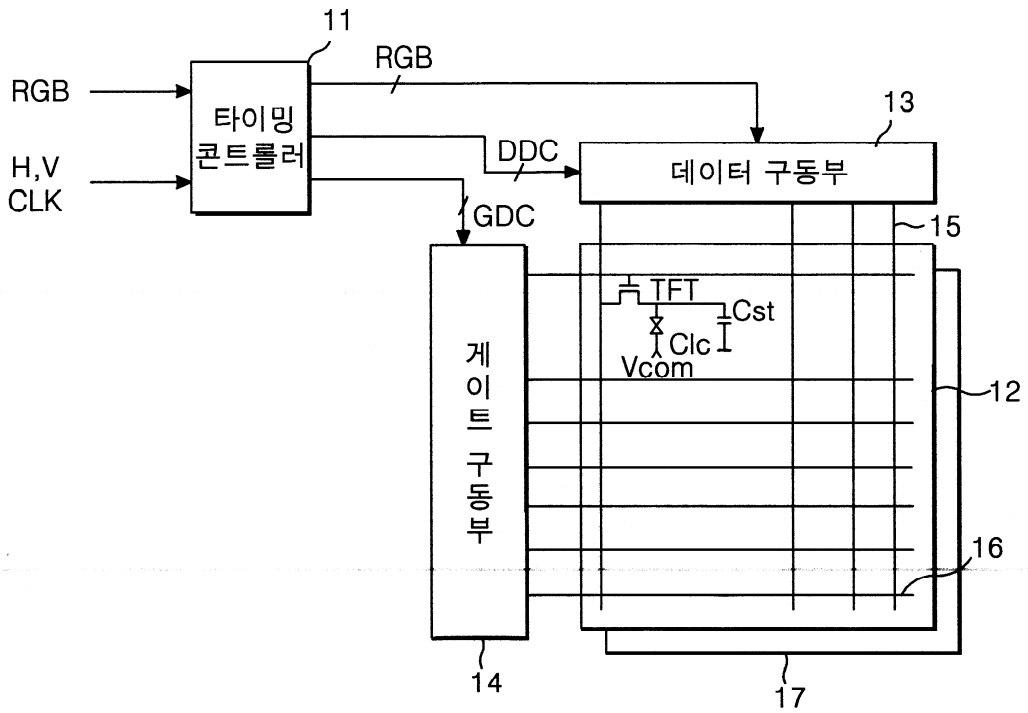
;

;

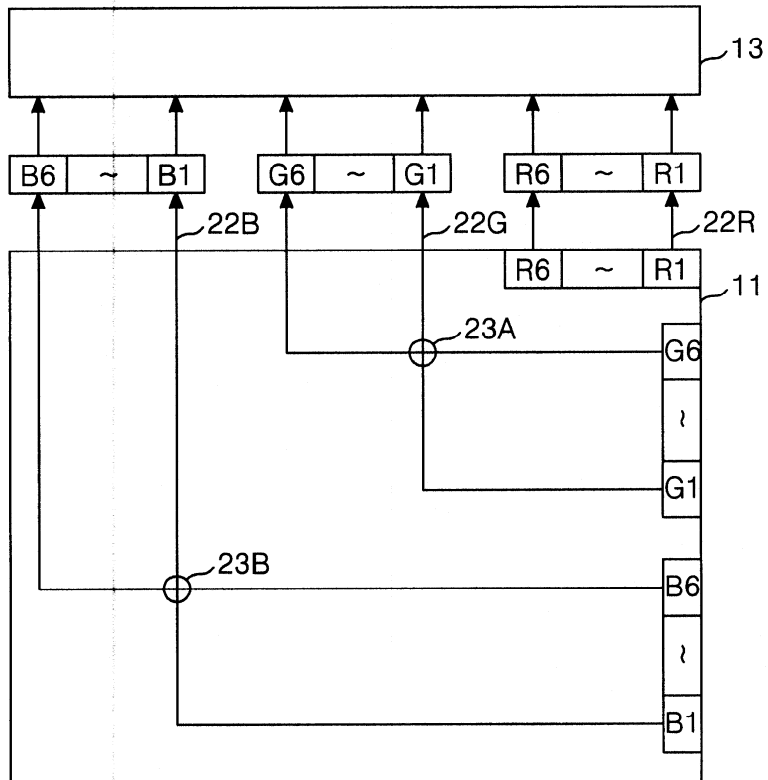
6 7. ,

가

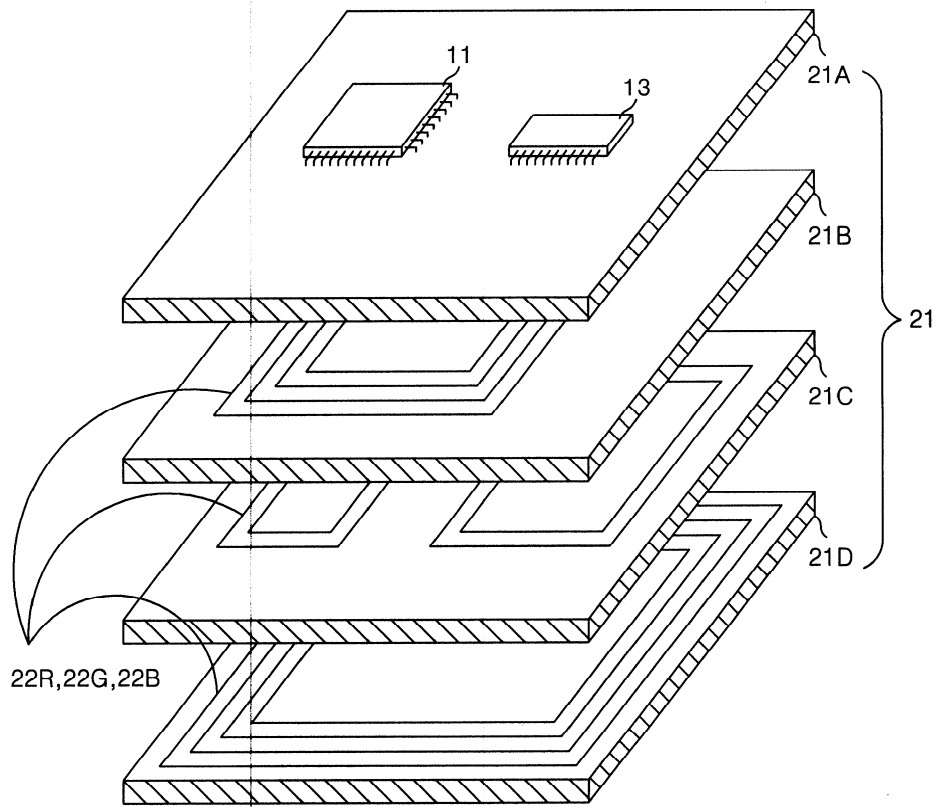
1



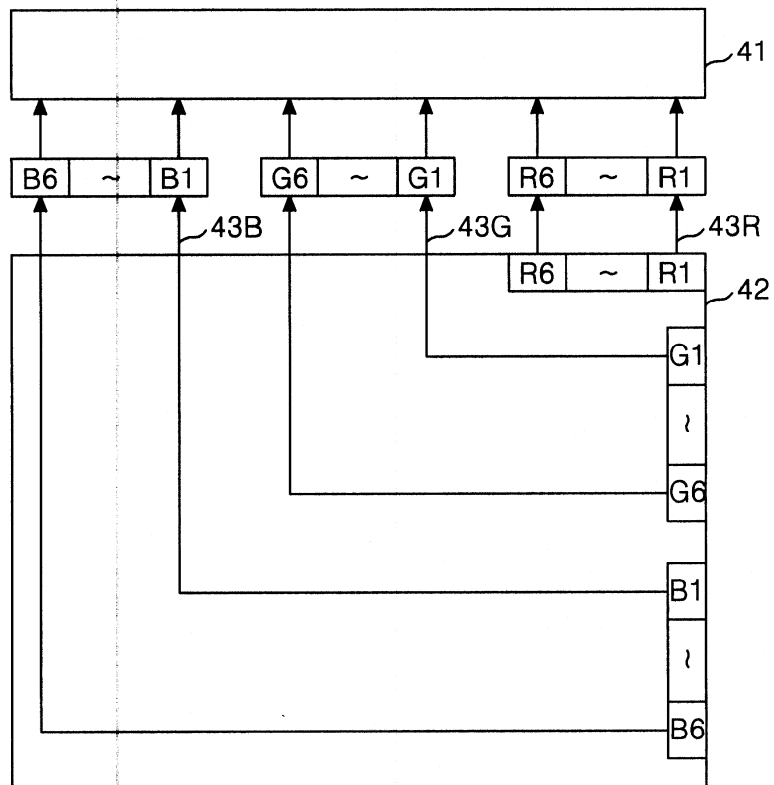
2



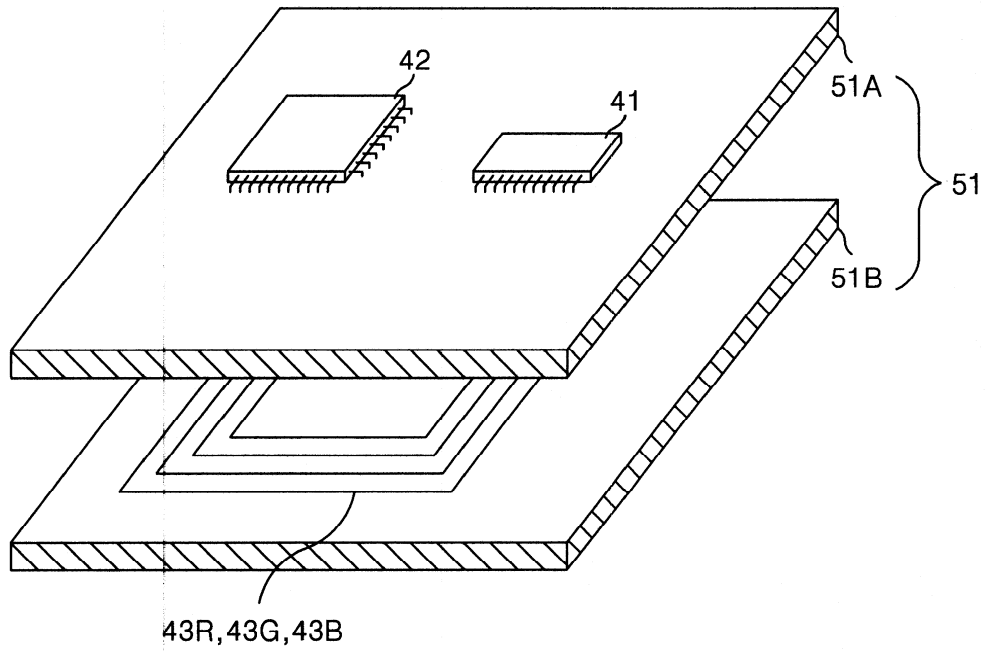
3



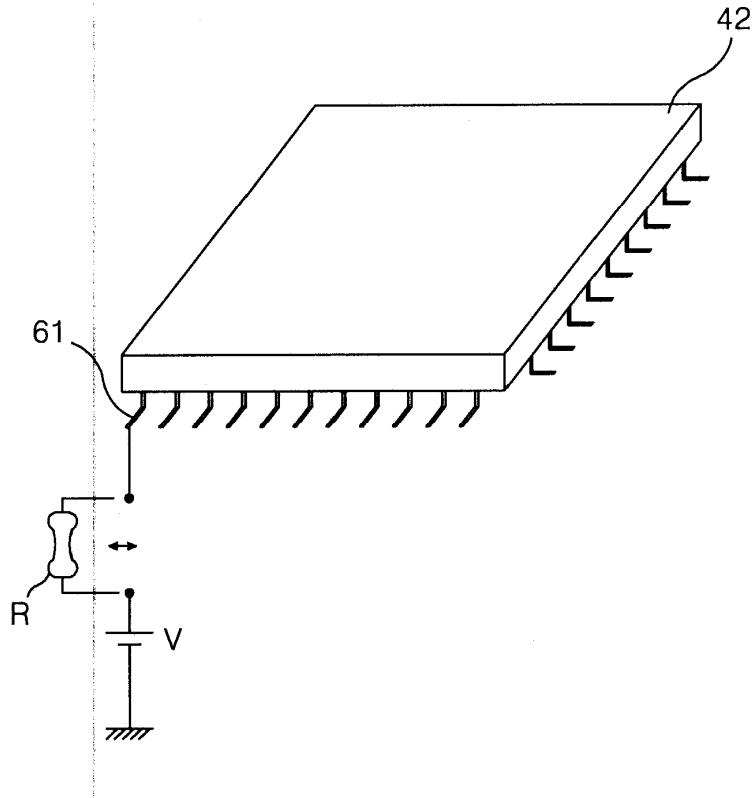
4

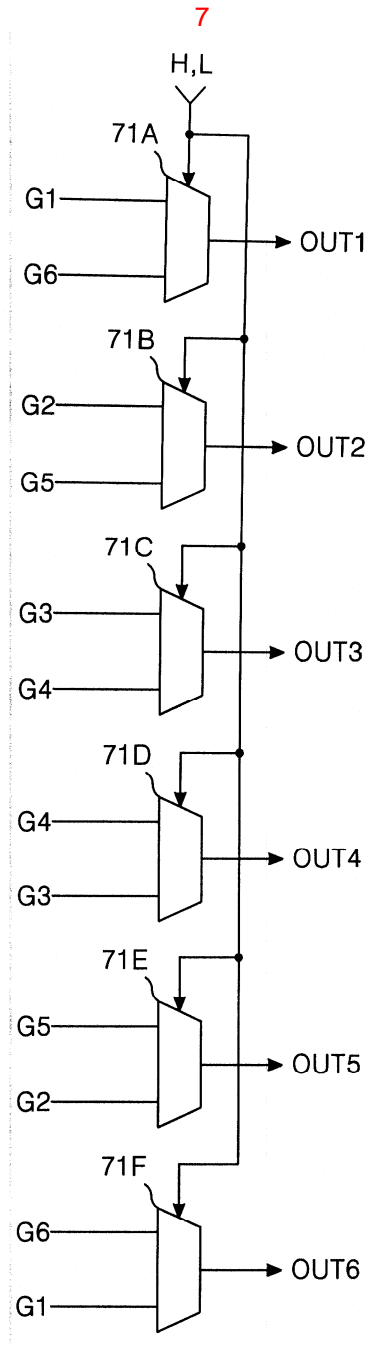


5



6





专利名称(译)	用于液晶显示装置的定时控制器和使用定时控制器的数据输出方法		
公开(公告)号	KR1020040076941A	公开(公告)日	2004-09-04
申请号	KR1020030012255	申请日	2003-02-27
[标]申请(专利权)人(译)	乐金显示有限公司		
申请(专利权)人(译)	LG显示器有限公司		
当前申请(专利权)人(译)	LG显示器有限公司		
[标]发明人	PARK JUNGSIK 박정식		
发明人	박정식		
IPC分类号	G02F1/133		
其他公开文献	KR100927018B1		
外部链接	Espacenet		

摘要(译)

本发明涉及用于液晶显示器的定时控制器，并且包括：信号改变电路，用于改变响应于输出不同信号的多个输出端子输出的信号；以及来自模式偏好端子的模式信号，用于设置模式。和模式首选项终端通过输出终端。

