

(19)  
(12)

(KR)  
(A)

(51) 。 Int. Cl.7  
G02F 1/133

(11)  
(43)

10-2004-0023333  
2004 03 18

(21) 10-2002-0055046  
(22) 2002 09 11

(71) 140-2

(72) 4 3 208

(74)  
:

(54)

가 가 가 가 ,

가

가 ,

가 가 ,

2

TFT LCD, , 가

1 가

2

10 : 11 : TFT LCD



2

(10) (20)

(10) TFT (11) H (12, 13) (10) TFT TFT (11) TFT가 V (

13)가 (11) H, V TFT CMOS TFT가 (22, 23) TFT가 TFT

(10) (20) (21), (22) R, G, B

(22) VCO(23) (21) , RGB (25), (24) , TFT LCD RGB (25) (21) RGB (10)

가 0 (25) (bright), (color), (tint)

(30) (data mapping) (20) (10) TFT LCD 가

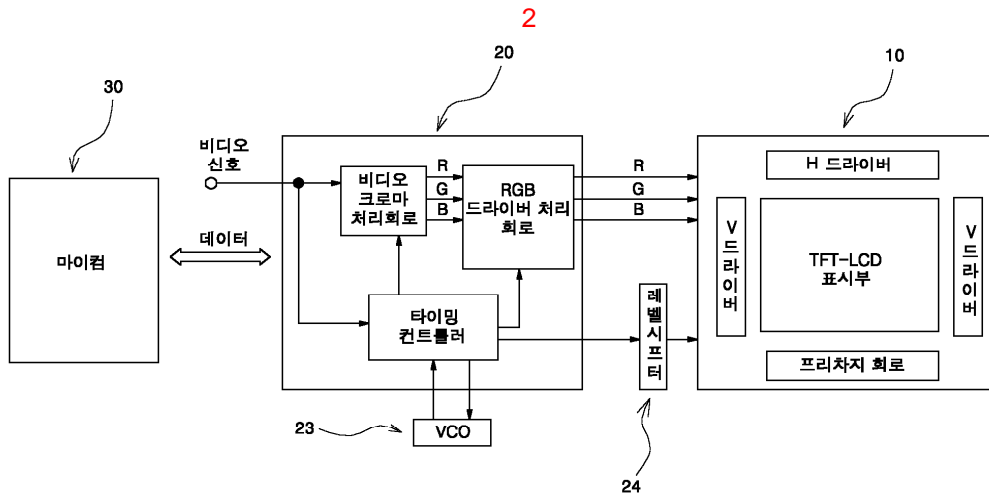
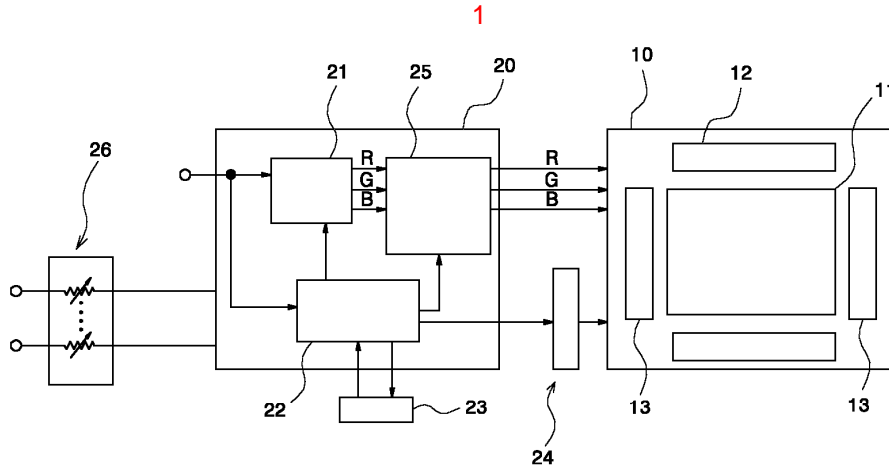
가 가 가 가

(57)

1.

2.

1



专利名称(译)	车载电视液晶显示器采用微电脑控制		
公开(公告)号	<a href="#">KR1020040023333A</a>	公开(公告)日	2004-03-18
申请号	KR1020020055046	申请日	2002-09-11
[标]申请(专利权)人(译)	现代奥途纳特株式会社		
申请(专利权)人(译)	现代Autonet项目有限公司		
当前申请(专利权)人(译)	现代Autonet项目有限公司		
[标]发明人	SUN JONGRAE		
发明人	SUN,JONGRAE		
IPC分类号	G02F1/133		
CPC分类号	B60R11/0235 G02F1/133 G09G3/36		
外部链接	<a href="#">Espacenet</a>		

摘要(译)

作为通过通信线路对可变电阻从外部微机代替消除所述可变电阻的数据信息中获得的发明在现有的液晶显示装置应用为液晶显示装置，通过微机控制，振动等的车辆电视由于在可变电阻值的变化可以防止屏幕上的图像严重失真在屏幕且可靠地上实现图像的现象，并且其目的是提供一种方法，如在形成外围电路的简化。本发明这是一种方法，包括：一个微计算机，用于发送用于通过数据通信线路作为数字信号输出到液晶显示装置调整对比度，颜色，色调等的图像的液晶显示装置的驱动电路中的设定值时，微电脑的特征在于它设置在液晶显示装置的驱动电路的内部或外部。2 指数方面 TFT LCD，微电脑控制，可变电阻

