



(19) 대한민국특허청(KR)
(12) 공개특허공보(A)

(11) 공개번호 10-2008-0000295
(43) 공개일자 2008년01월02일

(51) Int. Cl.

G02F 1/13357 (2006.01)

(21) 출원번호 10-2006-0057984

(22) 출원일자 2006년06월27일

심사청구일자 없음

(71) 출원인

엘지.필립스 엘시디 주식회사

서울 영등포구 여의도동 20번지

(72) 발명자

전용주

대전 동구 인동 현대아파트 108동 402호

(74) 대리인

특허법인네이트

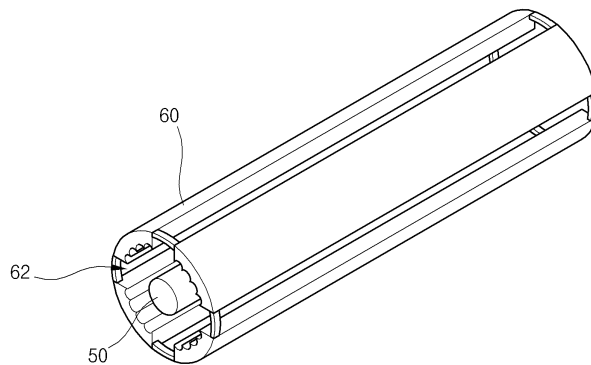
전체 청구항 수 : 총 8 항

(54) 백라이트 어셈블리 및 이를 구비한 액정표시장치

(57) 요약

본 발명은 램프의 수명을 연장하고 액정표시화면의 번짐 현상을 개선하는 백라이트 어셈블리와 이를 구비한 액정표시장치에 관한 것으로서, 램프와; 상기 램프를 감싸며, 회전되며, 상기 램프광이 출사되는 슬릿이 형성된 회전 반사판을 포함하는 액정표시장치용 백라이트 어셈블리 및 이를 구비한 액정표시장치를 제안하며, 이러한 본 발명에 따른 백라이트 어셈블리 및 이를 구비한 액정표시장치는 램프를 지속적으로 발광시키면서도 백라이트 스캐닝 구동을 실현하기 때문에 램프의 수명 연장은 물론이고, 휘도 저하가 발생하지 않는 장점이 있다. 또한 회전반사판 내주면의 오목부 구조를 통해 휘도를 극대화함으로써 액정패널로 최대 휘도의 빛을 공급하게 되어 pseudo impulsive 구동이 가능하여 고속 동화상의 표현시 번짐(blurring) 현상이 개선되는 효과를 제공한다.

대표도 - 도5



특허청구의 범위

청구항 1

램프와;

상기 램프를 감싸며, 회전되며, 상기 램프광이 출사되는 슬릿이 형성된 회전반사판을 포함하는 액정표시장치용 백라이트 어셈블리

청구항 2

청구항 제 1 항에 있어서,

상기 램프는 형광램프인 것을 특징으로 하는 액정표시장치용 백라이트 어셈블리

청구항 3

청구항 제 1 항에 있어서,

상기 회전반사판은 내주면에 반원형태의 오목부가 형성되는 것을 특징으로 하는 액정표시장치용 백라이트 어셈블리

청구항 4

청구항 제 1 항에 있어서,

상기 회전반사판은 단일소재 또는 둘 이상의 소재가 합성된 수지로 형성되는 것을 특징으로 하는 액정표시장치용 백라이트 어셈블리

청구항 5

청구항 제 1 항에 있어서,

상기 회전반사판은 백색 컬러의 수지로 형성되는 것을 특징으로 하는 액정표시장치용 백라이트 어셈블리

청구항 6

청구항 제 1 항에 있어서,

상기 슬릿은 상기 램프의 길이방향을 따라 형성되는 것을 특징으로 하는 액정표시장치용 백라이트 어셈블리

청구항 7

액정패널과;

상기 액정패널의 배면에 위치하는 램프와, 상기 램프를 감싸며, 회전되며, 상기 램프광이 출사되는 슬릿이 형성된 회전반사판을 포함하는 액정표시장치용 백라이트 어셈블리

를 포함하는 액정표시장치

청구항 8

청구항 제 7 항에 있어서,

상기 액정표시장치용 백라이트 어셈블리는 다수개가 구성되고, 상기 각 백라이트 어셈블리는 순차적으로 상기 슬릿을 회전시켜 상기 액정패널 측으로 빛을 조사하는 것을 특징으로 하는 액정표시장치

명세서

발명의 상세한 설명

발명의 목적

발명이 속하는 기술 및 그 분야의 종래기술

- <12> 본 발명은 표시장치에 관한 것으로서, 특히 램프의 수명을 연장하고 액정표시화면의 번짐 현상을 개선하는 백라이트 어셈블리와 이를 구비한 액정표시장치에 관한 것이다.
- <13> 디스플레이 장치 중 특히 액정표시장치는 소형 및 박형화와 저전력 소모의 장점을 가지며, 노트북 컴퓨터, 사무자동화 기기, 오디오/비디오 기기 등으로 이용되고 있다. 특히, 스위치 소자로서 박막 트랜지스터(Thin Film Transistor : 이하 "TFT"라 함)가 이용되는 액티브 매트릭스 타입의 액정표시장치는 동적인 이미지를 표시하기에 적합하다.
- <14> 도 1은 일반적인 액정표시장치의 기본 구성을 도시한 블록구성도로서, 크게 액정패널(2)과 이를 제외한 구성인 LCM구동회로부(26)로 구분된다.
- <15> 각 구성을 보면, 인터페이스(10)는 퍼스널 컴퓨터등과 같은 구동시스템으로부터 LCM구동회로부로 입력되는 데이터(RGB Data) 및 제어신호(입력 클럭, 수평동기신호, 수직동기신호, 데이터 인에이블 신호 등)들을 입력받아 타이밍 컨트롤러(12)로 공급한다. 주로 구동 시스템으로부터 데이터 및 제어 신호전송을 위해서 LVDS(Low Voltage Differential Signal) 인터페이스와 TTL 인터페이스 등이 사용되고 있다. 또한, 이러한 인터페이스 기능을 모아서 타이밍컨트롤러(12)와 함께 단일 칩(Chip)으로 집적시켜 사용하기도 한다.
- <16> 액정패널(2)은 도 2와 같이, 글라스를 이용한 기판 상에 다수의 데이터라인(DL1~DLm)과 다수의 게이트라인(GL1~GLn)이 교차되어 다수의 화소영역을 형성하며, 각각의 화소영역에는 박막트랜지스터(TFT)와 액정(LC)이 구성되어 화면을 표시한다.
- <17> 타이밍 컨트롤러(12)는 인터페이스(10)를 통해 입력되는 제어신호를 이용하여 복수개의 드라이브 집적회로들로 구성된 데이터 드라이버(18)와 복수개의 게이트 드라이버 집적회로들로 구성된 게이트 드라이버(20)를 구동하기 위한 제어신호를 생성한다. 또한, 인터페이스(10)를 통해 입력되는 데이터들을 데이터 드라이버(18)로 전송한다.
- <18> 기준전압생성부(16)는 데이터 드라이버(18)에서 사용되는 DAC(Digital To Analog Converter)의 기준전압들을 생성한다. 기준전압들은 패널의 투과율-전압특성을 기준으로 생산자에 의해서 설정된다.
- <19> 데이터 드라이버(18)는 타이밍 컨트롤러(12)로부터 입력되는 제어신호들에 응답하여 입력 디지털 데이터의 아날로그 변환을 위한 기준전압들을 선택하고, 선택된 기준전압에 의해 생성된 아날로그 비디오 데이터를 액정패널(2)에 공급하여 액정 분자의 회전 각도를 제어한다.
- <20> 게이트 드라이버(20)는 타이밍 컨트롤러(12)로부터 입력되는 제어신호들에 응답하여 액정패널(2)상에 배열된 박막트랜지스터(TFT)들의 온/오프 제어를 수행하는데, 액정 패널(2) 상의 게이트 라인(GL1~GLn)을 1 수평주기 시간씩 순차적으로 인에이블 시킴으로써 액정 패널(2) 상의 박막 트랜지스터들(TFT)을 1 라인 분씩 순차적으로 구동시켜 데이터드라이버(18)로부터 공급되는 아날로그 영상신호들이 각 박막트랜지스터(TFT)들에 접속된 픽셀들로 인가되도록 한다.
- <21> 전원전압생성부(14)는 각 구성부들의 동작전원을 공급하고 액정패널(2)의 공통전극 전압을 생성하여 공급한다.
- <22> 상기 구성의 액정표시장치는 배면에서 빛을 공급하는 백라이트 어셈블리가 위치하는데, 특히 대형 패널의 경우 액정패널 하부에 복수개의 램프가 위치하는 직하형 백라이트 어셈블리를 채용한다.
- <23> 이러한 직하형 백라이트 어셈블리는 램프의 선광을 면광으로 바꾸어주는 도광판이 필요 없는 것으로, 표시면의 하부에 구비된 다수의 램프와 상기 램프에서 조사된 빛을 표시면으로 반사시켜 빛 손실을 방지하는 반사시트와 상기 램프의 상부에 빛을 산란시켜 균일한 빛을 발산하는 확산판 및 다수의 확산시트를 포함한 광 산란수단으로 이루어진다.
- <24> 도 3은 종래의 액정표시장치용 직하형 백라이트 어셈블리의 사시도로서, 종래의 백라이트는 도 3에 도시된 바와 같이, 복수개의 램프(1)들, 상기 발광 램프(1)들을 고정시키고 지지하는 하부케이스(3), 상기 램프(1)들과 액정패널(미도시) 사이에 배치된 광 산란수단(5a,5b,5c)으로 구성된다.
- <25> 상기 광 산란수단(5a,5b,5c)은 발광 램프의 형상이 액정 패널의 표시면에 나타나는 것을 방지하고 전체적으로 균일한 밝기 분포를 갖는 광원을 제공하기 위한 것으로, 광 산란 효과를 증진시키기 위해 액정 패널과의 사이에 다수의 확산 시트(Diffusion sheet) 및 확산 플레이트(Diffusion plate) 등이 배치된다.

- <26> 상기 하부 케이스(3)의 내면에는 램프(1)에서 발생된 광이 액정 패널의 표시부로 집중 조사될 수 있도록 반사판(7)이 배치되어 있으며, 이는 광의 이용효율을 극대화하기 위함이다.
- <27> 상기 램프(1)는 냉음극 형광램프(Cold Cathode Fluorescent Lamp :CCFL)로서, 관(Tube) 내부의 양단에 전극이 배치되어 상기 전극에 전원이 인가되면 발광하고, 상기 발광 램프(1)의 양단은 하부케이스(3)의 양쪽 면에 형성된 홈에 끼워져 있다.
- <28> 상기한 구조의 직하형 백라이트 어셈블리는 상부 액정패널의 프레임 구동에 따라 각각의 램프를 온/오프 시키며 구동하는 스캐닝 구동을 수행하는데, 도 4는 직하형 백라이트 어셈블리의 스캐닝 구동을 설명하기 위한 램프 온/오프 타이밍도이다.
- <29> 도시된 램프 온/오프 타이밍도는 각각의 램프(L1~L8)가 액정패널의 게이트드라이버의 박막트랜지스터(TFT) 온/오프 스캐닝 주기에 맞추어 하나씩의 램프가 순차적으로 온/오프되는 방식을 보여준다. 액정패널의 1프레임 주기 동안 램프의 온/오프가 수행된다.
- <30> 상기와 같이 패널의 일정 영역에만 집중된 광을 공급하여 순차적으로 발광하는 백라이트 스캐닝 구동 방식은, 예를 들어 액정패널이 XGA(1024*768) 해상도의 액정패널에서는 도 4에 도시한 것처럼 8개의 램프로 구동할 경우 램프 하나 당 약 100라인의 화소열을 담당하게 된다.
- <31> 그런데, 상기와 같은 방식의 백라이트 스캐닝 구동은 램프의 반복적인 온/오프 동작에 의해 램프를 지속적으로 점등하여 구동할 때보다 그 수명이 더욱 단축되는 문제점이 발생하며, 아울러 점등되지 않은 램프가 존재함으로 인한 휘도 저하의 단점까지 발생되고 있다.

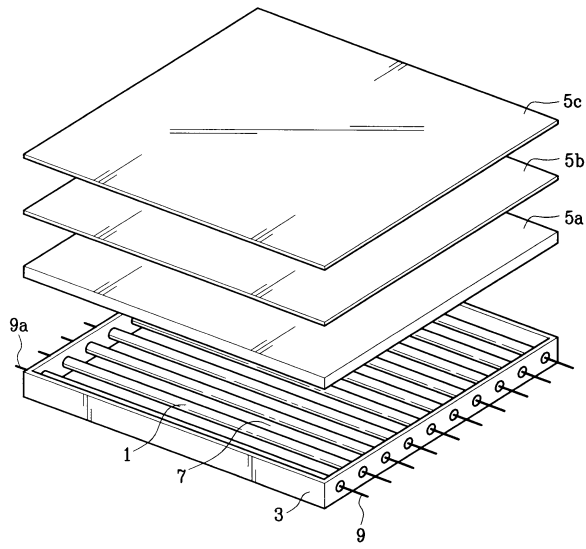
발명이 이루고자 하는 기술적 과제

- <32> 본 발명은 상기와 같은 문제점을 해결하기 위해 안출된 것으로서, 백라이트 스캐닝 구동과 동일한 기능을 제공하면서도 램프의 수명을 연장하고 아울러 고-휘도의 화상 제공 및 화상의 번짐 현상까지 개선하는 것을 목적으로 한다.

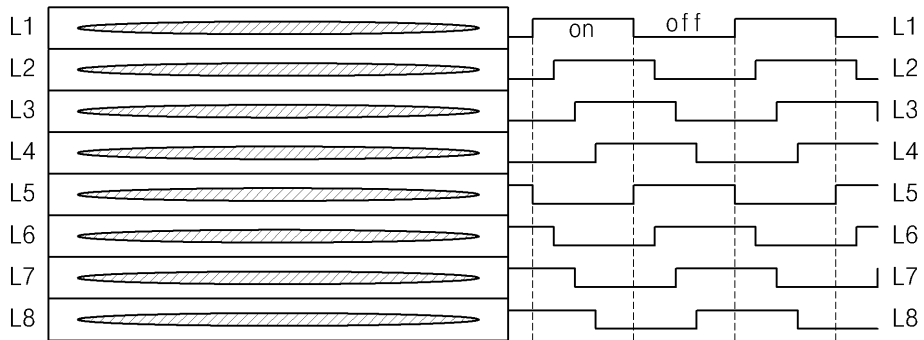
발명의 구성 및 작용

- <33> 상기와 같은 목적을 달성하기 위해 본 발명은, 램프와; 상기 램프를 감싸며, 회전되며, 상기 램프광이 출사되는 슬릿이 형성된 회전반사판을 포함하는 액정표시장치용 백라이트 어셈블리를 제안한다.
- <34> 상기 램프는 형광램프인 것을 특징으로 한다.
- <35> 상기 회전반사판은 내주면에 반원형태의 오목부가 형성되는 것을 특징으로 한다.
- <36> 상기 회전반사판은 단일소재 또는 둘 이상의 소재가 합성된 수지로 형성되는 것을 특징으로 한다.
- <37> 상기 회전반사판은 백색 컬러의 수지로 형성되는 것을 특징으로 한다.
- <38> 상기 슬릿은 상기 램프의 길이방향을 따라 형성되는 것을 특징으로 한다.
- <39> 또한 본 발명은, 액정패널과; 상기 액정패널의 배면에 위치하는 램프와, 상기 램프를 감싸며, 회전되며, 상기 램프광이 출사되는 슬릿이 형성된 회전반사판을 포함하는 액정표시장치용 백라이트 어셈블리를 포함하는 액정표시장치를 제안한다.
- <40> 상기 액정표시장치용 백라이트 어셈블리는 다수개가 구성되고, 상기 각 백라이트 어셈블리는 순차적으로 상기 슬릿을 회전시켜 상기 액정패널 측으로 빛을 조사하는 것을 특징으로 한다.
- <41> 이하 첨부된 도면을 참조하여 본 발명에 대해 상세하게 설명한다.
- <42> 도 5는 본 발명에 따른 액정표시장치용 백라이트 어셈블리를 도시한 사시도이다.
- <43> 도면을 보면, 램프(50)와, 상기 램프(50)를 내치하는 회전반사판(60)이 구성된다.
- <44> 상기 램프(50)는 형광램프로서 더욱 자세히는 냉음극 형광램프(CCFL)이다.
- <45> 상기 회전반사판(60)은 상기 램프(50)를 감싸는 원통형의 수지 조형물로서, 상기 램프(50)의 길이 방향을 따라 다수개의 슬릿(62)이 형성된다.
- <46> 상기 슬릿(62)은 상기 램프(50)로부터 출사된 빛을 상기 회전반사판(60) 외부로 전달할 수 있는 통로 역할을 수

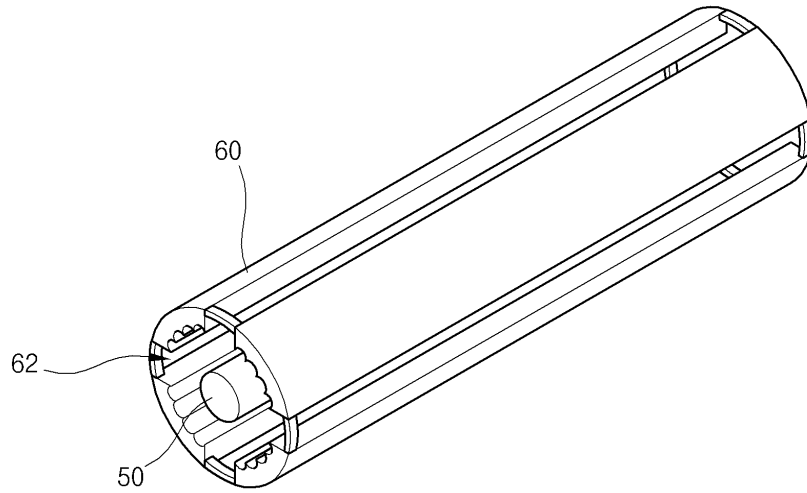
도면3



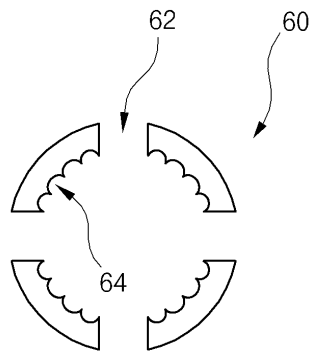
도면4



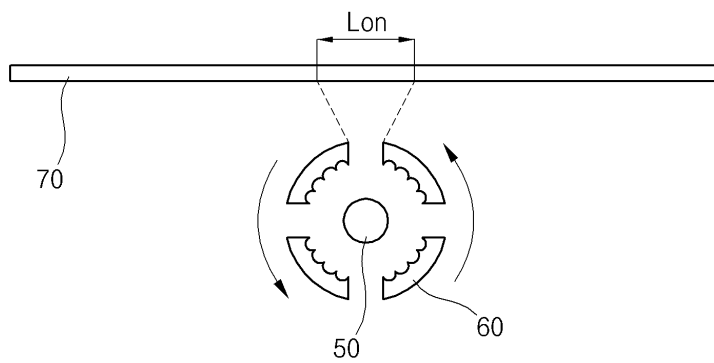
도면5



도면6



도면7



专利名称(译)	背光组件和具有该背光组件的液晶显示装置		
公开(公告)号	KR1020080000295A	公开(公告)日	2008-01-02
申请号	KR1020060057984	申请日	2006-06-27
[标]申请(专利权)人(译)	乐金显示有限公司		
申请(专利权)人(译)	LG显示器有限公司		
当前申请(专利权)人(译)	LG显示器有限公司		
[标]发明人	JEON YONG JU 전용주		
发明人	전용주		
IPC分类号	G02F1/13357 G02F1/1335		
CPC分类号	G02F1/133604 G02B6/0031 G02B6/0061 G09G2320/0257		
外部链接	Espacenet		

摘要(译)

本发明涉及延长灯寿命的液晶显示器，并且包括与延伸的背光组件相同的液晶显示器，改善了液晶显示器的现象。并且提出了根据这种发明的背光组件和包括该背光组件的液晶显示器，包括该灯的用于液晶显示器的背光组件，以及包括该背光组件的旋转圆柱形容器旋转斜盘和包括该背光组件的液晶显示器具有的优点因为即使在连续地照射灯时也实现了背光扫描驱动，所以不会产生亮度降低以及改善灯的寿命。关于它，它围绕灯并且它旋转并且形成灯光出射的狭缝。此外，通过旋转圆柱形容器旋转斜盘内周的凹陷结构使亮度最大化而具有改善现象的效果，最大值的光被提供给液晶面板并且可以进行伪脉冲驱动并且随着提供了高速运动图像的表格显示（模糊）。

