



(19)대한민국특허청(KR)
(12) 공개특허공보(A)

(51) 。 Int. Cl. (11) 공개번호 10-2007-0023383
G02F 1/1333 (2006.01) (43) 공개일자 2007년02월28일

(21) 출원번호 10-2005-0077918
(22) 출원일자 2005년08월24일
심사청구일자 없음

(71) 출원인 삼성전자주식회사
경기도 수원시 영통구 매탄동 416

(72) 발명자 신용환
경기 용인시 기흥읍 보라리 현대모닝사이드1차아파트 301-1404
윤용국
경기 수원시 영통구 영통동 황골마을 쌍용아파트 247-2001

(74) 대리인 정상빈
김동진

전체 청구항 수 : 총 14 항

(54) 테이프 캐리어 패키지 및 이를 가지는 액정 표시 장치

(57) 요약

불량 여부를 쉽게 판별할 수 있는 테이프 캐리어 패키지 및 이를 가지는 액정 표시 장치가 제공된다. 테이프 캐리어 패키지는, 베이스 필름과, 베이스 필름 상에 형성된 배선 패턴과, 배선 패턴 상에 실장된 구동 칩(chip)과, 베이스 필름의 가장자리에 위치하여 배선 패턴과 연결되는 리드와, 베이스 필름 상에 위치하는 압력 감지시트를 포함한다.

대표도

도 1

특허청구의 범위

청구항 1.

베이스 필름;

상기 베이스 필름 상에 형성된 배선 패턴;

상기 배선 패턴 상에 실장된 구동 칩(chip);

상기 베이스 필름의 가장자리에 위치하여 상기 배선 패턴과 연결되는 리드; 및

상기 베이스 필름 상에 상기 리드와 나란히 배열된 압력 감지시트를 포함하는 테이프 캐리어 패키지.

청구항 2.

제1 항에 있어서,

상기 리드는 상기 베이스 필름의 일측부에 위치하여 인쇄회로기판과 연결되며, 상기 구동 칩으로 구동 신호를 인가하기 위한 입력 리드와, 상기 입력 리드와 대향하는 상기 베이스 필름의 타측에 위치하며, 액정 패널과 연결되어 상기 구동 신호를 공급하는 출력 리드를 포함하고, 상기 압력 감지시트는 상기 출력 리드의 양 끝에 위치하는 테이프 캐리어 패키지.

청구항 3.

제2 항에 있어서,

상기 구동 칩은 상기 인쇄회로기판으로부터 데이터 및 제어 신호를 인가받아 상기 액정 패널의 데이터 라인에 상기 데이터 및 상기 제어 신호를 전달하는 데이터 구동 칩인 테이프 캐리어 패키지.

청구항 4.

제2 항에 있어서,

상기 출력 리드와 상기 액정 패널은 이방성 도전 필름에 의해 접속되는 테이프 캐리어 패키지.

청구항 5.

제1 항에 있어서,

상기 리드는 상기 베이스 필름의 일측부에 위치하여 상기 액정 패널과 연결되며, 상기 구동 칩으로 구동 신호를 인가하기 위한 입력리드와, 상기 구동 칩에서 처리된 신호를 상기 액정 패널에 전달하는 제1 출력 리드와, 상기 구동 칩에서 처리되지 않은 신호를 전달하는 제2 출력 리드를 포함하며, 상기 압력 감지시트는 상기 리드의 양끝에 위치하는 테이프 캐리어 패키지.

청구항 6.

제5 항에 있어서,

상기 구동 칩은 인쇄회로기판으로부터 제어 신호를 인가받아 상기 액정 패널의 게이트 라인으로 상기 제어 신호를 전달하는 게이트 구동 칩인 테이프 캐리어 패키지.

청구항 7.

제5 항에 있어서,

상기 입력리드, 상기 제1 출력리드 및 상기 제2 출력 리드는 이방성 도전 필름에 의해 상기 액정 패널과 접속되는 테이프 캐리어 패키지.

청구항 8.

제1 항에 있어서,

상기 배선 패턴은 보호 필름에 의해 봉지되는 테이프 캐리어 패키지.

청구항 9.

제1 항에 있어서,

상기 압력 감지시트와 상기 베이스 필름 사이에 접착층이 형성되는 테이프 캐리어 패키지.

청구항 10.

제1 항에 있어서, 상기 압력 감지시트는,

폴리에스테르 필름;

상기 폴리에스테르 필름 상에 현상제가 코팅된 현상층; 및

상기 현상층 상에 마이크로 캡슐화된 발색제가 코팅된 발색층을 포함하는 테이프 캐리어 패키지.

청구항 11.

제 10항에 있어서,

상기 압력 감지시트는 가해진 압력의 크기에 따라 상기 발색체층의 상기 발색제가 파괴되어, 상기 발색제가 상기 현상제층에 흡착되어 색이 변하는 테이프 캐리어 패키지.

청구항 12.

제1 항에 있어서, 상기 압력 감지시트는,

제1 폴리에스테르 필름;

상기 제1 폴리에스테르 필름 상에 현상제가 코팅된 현상층;

제2 폴리에스테르 필름; 및

상기 제2 폴리에스테르 필름 상에 마이크로 캡슐화된 발색제가 코팅된 발색층을 포함하며, 상기 현상층과 상기 발색층이 서로 대향되도록 상기 제1 폴리에스테르 필름과 상기 제2 폴리에스테르 필름을 접합시키는 테이프 캐리어 패키지.

청구항 13.

제12 항에 있어서,

상기 압력 감지시트는 가해진 압력의 크기에 따라 상기 발색체층의 상기 발색제가 파괴되어, 상기 발색제가 상기 현상제층으로 흡착되어 색이 변하는 테이프 캐리어 패키지.

청구항 14.

제1 항 내지 제13 항 중 어느 한 항에 의한 상기 테이프 캐리어 패키지;

상기 테이프 캐리어 패키지와 연결되며, 영상을 디스플레이하는 액정 패널; 및

상기 액정 패널의 구동 및 제어 신호를 생성하며, 상기 테이프 캐리어 패키지와 연결되는 인쇄회로기판을 포함하는 액정 표시 장치.

명세서

발명의 상세한 설명

발명의 목적

발명이 속하는 기술 및 그 분야의 종래기술

본 발명은 테이프 캐리어 패키지 및 이를 가지는 액정 표시 장치에 관한 것으로, 보다 상세하게는 쉽게 접촉 불량을 판별할 수 있는 테이프 캐리어 패키지 및 이를 가지는 액정 표시 장치에 관한 것이다.

액정 표시 장치(Liquid Crystal Display: LCD)는 액정 패널 내부에 주입된 액정의 전기적, 광학적 성질을 이용하여 영상 정보를 표시하는 디스플레이 장치로서, 음극선관(Cathode Ray Tube: CRT)으로 이루어진 전자 제품에 비해 소비전력이 낮고 무게가 가벼우며, 부피가 작다는 장점을 갖는다.

이러한 액정 표시 장치는 두 기판 사이에 액정이 주입되어 있는 액정 패널과 액정 패널의 하부에 배치되고 광원으로 이용되는 백 라이트, 그리고 액정 패널을 구동시키기 위한 구동부로 이루어지며, 여기서 액정 패널은 두 장의 기판 사이에 매트릭스 형태로 배열된 화소들과 이들 화소에 각각 공급되는 신호를 제어하는 스위칭 소자 즉, 박막 트랜지스터로 이루어진다.

한편, 구동부는 여러 가지 제어신호, 데이터 신호 등을 생성하는 부품들이 인쇄회로기판과, 액정 패널 및 인쇄회로기판에 연결되고 액정 패널의 배선에 신호를 인가하기 위한 구동 드라이브 IC를 포함하는데, 드라이브 IC를 액정 패널에 실장시키는 방법에 따라, 칩 온 글라스(Chip On Glass : COG), 테이프 캐리어 패키지(Tape Carrier Package : TCP) 등으로 나누어진다.

여기서, 칩 온 글라스 방식은 액정 패널의 기판 상에 드라이브 IC를 실장하므로, 액정 표시 장치의 부피가 커지는 반면, 테이프 캐리어 패키지 방식은 별도의 필름을 이용하여 드라이브 IC를 연결하기 때문에 콤팩트한 액정 표시 장치를 구성할 수 있다. 따라서, 최근에 이러한 테이프 캐리어 패키지 방식이 주로 사용된다.

이러한 테이프 캐리어 패키지를 액정 패널에 연결하거나 인쇄회로기판에 연결할 때에는 이방성 도전 필름(Anisotropic Conductive Film)이 사용된다.

여기서 이방성 도전 필름은 일종의 열경화성 수지 필름에 작은 도전성 입자가 들어 있는 것이며, 이러한 도전성 입자로는 Ni, Cr, Au 등의 도전성 금속을 사용하며, 이러한 입자들은 탄성을 가지고 있어서 테이프 캐리어 패키지의 유동/응력에도 신축적으로 반응할 수 있는 특징을 가진다.

즉, 도전성 접촉을 하려는 액정 패널의 패드 위에 이방성 도전 필름을 부착하고, 테이프 캐리어 패키지를 액정 패널의 패드와 맞추어 열 압착하면 수직 방향으로 전기적 접촉이 된다. 이러한 공정을 OLB(Outer Lead Bonding) 공정이라 한다.

이러한 OLB 공정에서 압착 툴(tool)의 편평도 등이 어긋날 경우 테이프 캐리어 패키지와 액정 패널의 사이에 있는 이방성 도전 필름이 고르게 압력을 받지 못해서 액정 패널과 테이프 캐리어 패키지 간의 저항이 커지는 불량 발생한다.

또한 불량을 모니터링/검출하기 위해서는 현미경 등을 이용하여 이방성 도전 필름의 도전성 입자들의 찌그러짐 상태를 일일이 관찰하여야 하는 불편이 따른다.

따라서 OLB 공정 직후 쉽게 불량을 검출하는 방법이 요구된다.

발명이 이루고자 하는 기술적 과제

본 발명이 이루고자 하는 기술적 과제는, 접촉 불량 여부를 쉽게 판별할 수 있는 테이프 캐리어 패키지를 제공하고자 하는 것이다.

본 발명이 이루고자 하는 다른 기술적 과제는, 이러한 테이프 캐리어 패키지를 포함하는 액정 표시 장치를 제공하고자 하는 것이다.

본 발명의 기술적 과제들은 이상에서 언급한 기술적 과제들로 제한되지 않으며, 언급되지 않은 또 다른 기술적 과제들은 아래의 기재로부터 당업자에게 명확하게 이해될 수 있을 것이다.

발명의 구성

상기 기술적 과제를 달성하기 위한 본 발명의 일 실시예에 따른 테이프 캐리어 패키지는, 베이스 필름과, 베이스 필름 상에 형성된 배선 패턴과, 배선 패턴 상에 실장된 구동 칩(chip)과, 베이스 필름의 가장자리에 위치하여 배선 패턴과 연결되는 리드와, 베이스 필름 상에 상기 리드와 나란히 배열된 압력 감지시트를 포함한다.

상기 다른 기술적 과제를 달성하기 위한 본 발명의 일 실시예에 따른 액정 표시 장치는, 베이스 필름과, 베이스 필름 상에 형성된 배선 패턴과, 배선 패턴 상에 실장된 구동 칩(chip)과, 베이스 필름의 가장자리에 위치하여 배선 패턴과 연결되는 입/출력 리드와, 베이스 필름 상에 상기 리드와 나란히 배열된 압력 감지시트를 포함하는 테이프 캐리어 패키지와, 테이프 캐리어 패키지와 연결되며 영상을 디스플레이하는 액정 패널과, 액정 패널의 구동 및 제어 신호를 생성하며, 테이프 캐리어 패키지와 연결되는 인쇄회로기판을 포함한다.

기타 실시예들의 구체적인 사항들은 상세한 설명 및 도면들에 포함되어 있다.

본 발명의 이점 및 특징, 그리고 그것들을 달성하는 방법은 첨부되는 도면과 함께 상세하게 후술되어 있는 실시예들을 참조하면 명확해질 것이다. 그러나 본 발명은 이하에서 개시되는 실시예들에 한정되는 것이 아니라 서로 다른 다양한 형태로 구현될 수 있으며, 단지 본 실시예들은 본 발명의 개시가 완전하도록 하고, 본 발명이 속하는 기술분야에서 통상의 지식을 가진 자에게 발명의 범주를 완전하게 알려주기 위해 제공되는 것이며, 본 발명은 청구항의 범주에 의해 정의될 뿐이다. 명세서 전체에 걸쳐 동일 참조 부호는 동일 구성 요소를 지칭한다.

본 발명에의 실시예들에 있어서, 테이프 캐리어 패키지(Tape Carrier Package)는 인쇄회로기판과 액정 패널 사이에 접합되어 액정 패널로 데이터 구동신호를 전달하는 데이터 구동 칩(chip)이 실장된 테이프 캐리어 패키지와, 테이프 캐리어 패키지가 접합된 액정 패널의 일측과 인접한 액정 패널의 타측에 접합되어 액정 패널로 게이트 구동신호를 전달하는 게이트 구동 칩이 실장된 게이트 테이프 캐리어 패키지를 포함한다. 또한 본 발명은 연성 베이스 필름 상에 배선 패턴이 형성되고, 그 위에 액정 패널 구동용 칩이 실장된 테이프 캐리어 패키지를 설명하였으나, 이것은 예시적인 것에 불과하며 본 발명은 이에 한정되는 것은 아니다.

이하, 도 1 내지 도 3을 참조하여 본 발명의 일 실시예에 따른 테이프 캐리어 패키지와 압력 감지시트를 상세히 설명한다.

도 1은 본 발명의 일 실시예에 따른 데이터 테이프 캐리어 패키지를 나타낸 사시도이다.

도 1에 도시된 바와 같이, 데이터 테이프 캐리어 패키지(100)는 연성 재질의 베이스 필름(102)과, 베이스 필름(102) 상에 형성된 배선 패턴(120)과, 배선 패턴(120)상에 실장된 데이터 구동 칩(110)과, 베이스 필름(102)의 가장자리에 형성되어 배선 패턴(120)과 연결되는 리드(130, 140)와, 베이스 필름(102)상에 형성된 압력 감지 시트(150)를 포함하여 구성된다.

여기서 베이스 필름(102)은 예를 들어, 두께 20~100 μ m의 절연성 재질로 이루어져 있다. 이러한 절연성 베이스 필름(102)은 폴리이미드 수지, 폴리 에스테르 수지 등의 절연 재료가 주재료로서 이용될 수 있다.

배선 패턴(120) 및 리드(130, 140)는 5~20 μ m 정도의 두께로 형성되어 있고, 일반적으로 동박(Cu) 등의 금속 재료가 이용되고 있으며 바람직하게는, 동박의 표면에 주석, 금, 니켈 또는 땀납의 도금을 실시한다.

베이스 필름(102) 상에 배선 패턴(120)의 일 예인 동박을 형성하는 방법은 캐스팅(casting), 라미네이팅(laminating), 전기도금(electroplating) 등이 있다. 여기서 캐스팅은 압연 동박 위에 액상 베이스 필름을 뿌려서 열 경화를 시키는 방법이며, 라미네이팅은 베이스 필름 압연 동박을 놓고 열 압착하는 방법이다. 또한 전기도금은 베이스 필름 상에 구리 시드층(seed layer)을 증착한 후 구리가 녹아있는 전해질 속에 베이스 필름을 넣고 전기를 흘려서 동박을 형성하는 방법이다.

여기서 동박에 패터닝되는 배선은 동박에 사진/식각(photo/etching) 공정을 진행하여 동박을 선택적으로 식각함으로써 소정 회로를 구성하도록 형성된다.

리드(130, 140)는 베이스 필름(102)의 가장자리에 위치하며, 배선 패턴(120)과 같은 방법으로 형성한다.

이러한 리드(130, 140)는 인쇄회로기판(미도시)으로부터 데이터 구동신호를 인가받는 입력 리드(130)와 액정 패널(미도시)에 데이터 구동신호를 전달하는 출력 리드(140)로 구성된다.

또한 외부 충격이나 부식 물질로부터 베이스 필름(102)상에 형성된 배선 패턴(120)을 보호하기 위해, 베이스 필름(102)은 데이터 구동 칩(110)이 실장 되는 소정의 부분과, 액정 패널 또는 인쇄회로기판과 접합 되는 입/출력 리드(130, 140)가 형성된 부분을 제외하고 절연 보호막(104)으로 덮여지는 것이 바람직하다. 이러한 절연 보호막(104)으로는 솔더레지스트가 대표적으로 사용될 수 있다.

데이터 구동 칩(110)은 배선 패턴(120) 상에 플립 칩(flip chip) 방식으로 실장될 수 있으며, 이렇게 실장된 데이터 구동 칩(110)은 배선 패턴(120)과 전기적으로 연결된다.

압력 감지 시트(150)는 베이스 필름(102) 상에 위치하며, 출력 리드(140)의 양 끝에 출력 리드(140)와 평행한 방향으로 형성된다.

이러한 압력 감지 시트(150)는 데이터 테이프 캐리어 패키지(100)와 액정 패널의 접합 공정에 있어서, 외부로부터 액정 패널과 접합 되는 출력 리드(140)에 가해진 압력의 크기를 쉽게 판별할 수 있는 역할을 하므로, 압력 감지 시트(150)는 넓은 압력 영역을 커버할 수 있도록 구성되는 것이 바람직하다.

예를 들어, 이러한 압력 감지 시트(150)로는 압력의 크기에 따라 색이 변하는 성질을 가진 것을 이용할 수 있으며, 이것은 폴리에스테르 필름과 발색층 및 현상층으로 구성된다.

좀 더 구체적으로 도 2a를 참조하면, 압력 감지 시트(150)는 폴리에스테르 필름(210) 상에 현상제가 코팅되어 현상층(220)을 형성하고, 현상층(220) 상부에 마이크로 캡슐화된 발색제가 코팅되어 발색층(230)을 형성한다. 여기서 외부로부터 압력이 가해지면 발색층(230)의 마이크로 캡슐(235)이 파괴되고, 그 안의 발색제가 현상층(220)으로 흡착되어 현상층(220)의 색이 변하는 원리로 구성된다.

또한 도 2b를 참조하면, 압력 감지시트(150)는 두 장의 폴리에스테르 필름(250, 280)이 접합 되는 구조로 형성할 수도 있는데 이것은, 제1 폴리에스테르 필름(280) 상에 현상제를 코팅하여 현상층(270)을 형성하고, 제2 폴리에스테르 필름(250) 상에 마이크로 캡슐화된 발색제를 코팅하여 발색층(260)을 형성한 후, 현상층(270)과 발색층(260)이 서로 대향하도록 두 장의 폴리에스테르 필름(250, 280)을 접합시킨다. 마찬가지로 외부로부터 압력이 가해지면 제2 폴리에스테르 필름(250) 상에 코팅되어 있던 발색층(260)의 마이크로 캡슐(265)이 파괴되고, 그 안의 발색제가 제1 폴리에스테르 필름(280) 상에 코팅된 현상층(270)으로 흡착되어 현상층(270)의 색이 변하는 원리로 구성된다.

이러한 압력 감지 시트(150)는 베이스 필름(102)에 접착 등의 방법에 의해 부착될 수 있으며, 공지된 모든 접합 방법이 적용될 수도 있다.

본 실시예에서는 액정 패널과 접합 되는 데이터 테이프 캐리어 패키지(100)의 출력 리드(140)부분에만 압력 감지 시트(150)를 형성한다고 예시하여 설명하였지만, 본 발명은 이에 한정하지 않으며 압력 감지 시트(150)는 인쇄회로기판과 접합 되는 데이터 테이프 캐리어 패키지(100)의 입력 리드(130)의 양끝에도 형성될 수 있다.

또한 도 1에 도시된 바와 같이, 입력 리드(130)는 배선 패턴(120)과 연결되며, 이러한 배선 패턴(120)은 베이스 필름(102)의 길이 방향과 인접한 일측부로부터 데이터 구동 칩(110)까지 연장되어 형성된다. 그리고 출력 리드(140)는 마찬가지로 배선 패턴(120)과 연결되며, 이러한 배선 패턴(120)은 베이스 필름(102)의 일측부와 대향 하는 타측부로부터 데이터 구동 칩(110)까지 연장되어 형성된다.

즉, 인쇄회로기판에서 처리된 데이터 구동신호는 입력 리드(130)를 따라 데이터 구동 칩(110)에 인가되고, 데이터 구동 칩(110)에서 처리된 데이터 구동신호는 출력 리드(140)를 통하여 액정 패널로 전달된다.

도 3은 본 발명의 일 실시예에 따른 게이트 테이프 캐리어 패키지를 나타낸 사시도이다.

설명의 편의상 도 1에 도시된 도면에 나타난 각 부재와 동일 기능을 갖는 부재는 동일 부호로 나타내고, 따라서 그 설명은 생략한다.

도 3에 도시된 바와 같이, 게이트 테이프 캐리어 패키지(300)는 연성 재질의 베이스 필름(102)과, 베이스 필름(102)상에 형성된 배선 패턴(320)과, 배선 패턴(320) 상에 실장된 게이트 구동 칩(310)과, 게이트 구동 칩(310)으로 구동신호를 인가하기 위한 입력 리드(330)와, 게이트 구동 칩(310)에서 처리된 구동신호를 액정 패널에 전달하는 제1 출력 리드(340)와, 게이트 구동 칩(310)에서 처리되지 않은 구동신호를 전달하는 제2 출력 리드(350)와, 베이스 필름(102) 상에 형성된 압력 감지 시트(150)를 포함한다.

여기서, 상술한 배선 패턴(320) 및 리드들(330, 340, 350)은 그 형상에만 차이가 있을뿐, 도 1에 도시된 데이터 테이프 캐리어 패키지(100)의 배선 패턴(120) 및 리드들(130, 140)과 동일 재료를 이용하여 동일 방법으로 형성된 부재이며, 마찬가지로 게이트 구동 칩(310)은 배선 패턴(320) 상에 플립 칩 방식으로 실장 된다. 또한 압력 감지 시트(150)는 앞서 언급한 데이터 테이프 캐리어 패키지(100)의 압력 감지 시트(150)와 동일 재료에 의해 동일 기능을 갖도록 형성된 부재이다.

도 1과 마찬가지로, 베이스 필름(102) 상에 형성된 배선 패턴(320)을 보호하기 위해 게이트 구동 칩(310)이 실장 되는 소정의 부분과 리드들(330, 340, 350)을 제외하고 베이스 필름(102)은 절연 보호막(104)으로 덮여지는 것이 바람직하다. 이러한 절연 보호막(104)으로는 솔더레지스트가 대표적으로 사용될 수 있다.

또한 게이트 테이프 캐리어 패키지(300)는 도 1에 도시된 데이터 테이프 캐리어 패키지(100)와는 달리 리드들(330, 340, 350)이 액정 패널에 형성된 패드들과 접합되며, 이러한 리드들(330, 340, 350)은 베이스 필름(102)의 일측부에 모두 형성된다.

여기서 압력 감지 시트(150)는 베이스 필름(102)에 형성된 리드들(330, 340, 350)의 양끝에 위치하는 것이 바람직하다.

이하 도 4를 참조하여 도 1 및 도 3의 테이프 캐리어 패키지가 적용된 액정 패널 어셈블리를 설명한다. 도 4는 도 1 및 도 3의 테이프 캐리어 패키지가 적용된 액정 패널 어셈블리를 나타낸 사시도이다.

도 4를 참조하면, 액정 패널 어셈블리(400)는 액정 패널(410), 게이트 테이프 캐리어 패키지(300), 데이터 테이프 캐리어 패키지(100, 160) 및 인쇄회로기판(440)을 포함하여 구성된다.

액정 패널(410)은 게이트 라인, 데이터 라인, 박막 트랜지스터, 화소 전극 등을 구비하는 박막 트랜지스터 표시판(412)과, 박막 트랜지스터 표시판(412)보다 작은 크기로 박막 트랜지스터 표시판(412)에 대향하도록 적층되며 블랙 매트릭스, 컬러 필터, 공통 전극 등을 구비하는 공통 전극 표시판(414)으로 구성된다.

또한 박막 트랜지스터 표시판(412)과 공통 전극 표시판(414) 사이에는 액정(미도시)이 개재된다.

여기서 게이트 테이프 캐리어 패키지(300)는 박막 트랜지스터 표시판(412)에 형성된 게이트 라인(424)과 접속되고, 데이터 테이프 캐리어 패키지(100, 160)는 박막 트랜지스터 표시판(412)에 형성된 데이터 라인(420)과 접속된다.

인쇄회로기판(440)은 다수개의 회로 부품들(442)을 실장하고 있는데, 이러한 회로 부품들(442)은 원칩화(one chip) 기술에 의해 설계된 반도체 칩들이기 때문에, 게이트 테이프 캐리어 패키지(300) 및 데이터 테이프 캐리어 패키지(100, 160)의 각각으로 게이트 구동신호 및 데이터 구동신호를 일괄적으로 인가할 수 있다.

이때, 게이트 라인(424)은 실질적인 화상이 디스플레이되는 유효 디스플레이 영역에서는 등간격을 이루고 있지만, 박막 트랜지스터 표시판(412)의 테두리에 해당하는 비유효 디스플레이 영역에서는 게이트 테이프 캐리어 패키지(300)와의 접속을 용이하게 하기 위하여, 좁은 간격으로 모인 일련의 그룹을 형성하고 있다.

마찬가지로, 데이터 라인(420)은 실질적인 화상이 디스플레이되는 유효 디스플레이 영역에서는 등간격을 이루고 있지만, 박막 트랜지스터 표시판(412)의 테두리에 해당하는 비유효 디스플레이 영역에서는 데이터 테이프 캐리어 패키지(100, 160)와의 접속을 용이하게 하기 위하여, 좁은 간격으로 모인 일련의 그룹을 형성하고 있다.

또, 서로 최단 거리로 인접된 게이트 테이프 캐리어 패키지(300)와 데이터 테이프 캐리어 패키지(160) 사이의 박막 트랜지스터 표시판(412) 모서리 부분에는 제1 게이트 구동신호 전송 라인(422a)이 형성된다. 이러한 제1 게이트 구동신호 전송 라인(422a)의 일측 단부는 데이터 라인(420)쪽으로 연장되고, 타측 단부는 게이트 라인(424)쪽으로 연장된다.

또한 게이트 라인(424)의 각 그룹 사이 사이에는 상술한 제1 게이트 구동신호 전송 라인(422a)과 분리된 또 다른 게이트 구동신호 전송 라인, 예를 들어 제2 및 제3 게이트 구동신호 전송라인(422b, 422c)이 더 형성된다.

여기서 데이터 테이프 캐리어 패키지(100, 160)는 게이트 및 데이터 구동신호 검용 칩이 실장된 테이프 캐리어 패키지(160)와 데이터 구동 전용 칩이 실장된 테이프 캐리어 패키지(100)로 나뉘어 배치되며, 이것은 인쇄회로기판(440)에서 생성된 게이트 구동신호가 게이트 및 데이터 구동신호 검용 칩이 실장된 데이터 테이프 캐리어 패키지(160)의 배선을 통해 액정 패널(410)로 전달되고, 액정 패널(410) 상에 형성된 제1 게이트 전송 라인(422a)을 경유하여 게이트 테이프 캐리어 패키지(300)로 전달된다.

또한 액정 패널(410) 상에는 데이터 라인(420)에 연결된 데이터 라인용 전극 패드(430)와, 게이트 라인(424)에 연결된 게이트 라인용 전극 패드(436)와, 게이트 구동신호 전송 라인(422a, 422b, 422c)에 연결된 전송 배선용 전극 패드(434)가 형성되어 있다.

이러한 데이터 테이프 캐리어 패키지(100, 160) 및 게이트 테이프 캐리어 패키지(300)의 베이스 필름(102) 상에 압력 감지 시트(150)가 형성된다.

압력 감지 시트(150)는 액정 패널(410)과 접합 되는 테이프 캐리어 패키지(100, 160, 300)의 리드들(130, 140, 330, 340, 350)의 양 끝에 형성하며, 상술한 바와 같이 압력의 크기에 따라 색이 변하는 구조이다.

또한 액정 패널(410) 상에 형성된 다수의 패드들(430, 434, 436)에 이방성 도전 필름(Anisotropic Conductive Film, ACF)(450)을 부착하고, 데이터 테이프 캐리어 패키지(100, 160)와 게이트 테이프 캐리어 패키지(300)를 얼라인(align)시킨 후, 이들 테이프 캐리어 패키지(100, 160, 300)를 열 압착하여 액정 패널(410)에 부착한다.

이때 압력 감지 시트(150)는 데이터 테이프 캐리어 패키지(100, 160) 및 게이트 테이프 캐리어 패키지(300)와 같은 압력으로 압착되게 된다.

또한 여기서 이방성 도전 필름(450)은 보호층과 접착물질 층으로 이루어지며, 접착물질 층에는 도전성 입자들이 내포된다.

좀 더 구체적으로, 이방성 도전 필름(450)은 접합 공정이 진행되기 전에 보호 필름으로 이루어진 보호층이 제거되며, 접착 기능을 갖는 접착물질 층에는 액정 패널(410)과 테이프 캐리어 패키지(100, 160, 300)의 리드들(130, 140, 330, 340, 350)를 전기적으로 연결하는 도전성 입자들이 분포된다. 이러한 도전성 입자들은 간격 유지 역할을 하는 원구 형상의 폴리머(polymer)와 폴리머의 외면을 감싸며 매개체 역할을 하는 니켈(Ni)층, 니켈층의 외면을 감싸며 액정 패널의 패드와 테이프 캐리어 패키지의 리드를 전기적으로 연결시키는 골드(Au)층으로 이루어지는 도전층으로 이루어진다.

여기서 압력 감지 시트(150)는 테이프 캐리어 패키지(100, 160, 300)와 동일한 압력을 받게 되며, 가해진 압력의 크기에 따라 압력 감지 시트(150)의 색이 변하게 된다.

이하 도 5를 참조하여 테이프 캐리어 패키지 부착 장치에 대해 설명한다.

도 5는 본 발명의 일 실시예에 따른 테이프 캐리어 패키지를 부착하기 위한 장치의 사시도이다.

테이프 캐리어 패키지 부착 장치(500)는 평평한 지지면을 갖는 백업 스테이지(510)와, 액정 패널(410)을 이동시켜 액정 패널(410)의 일측부를 백업 스테이지(510)의 지지면에 로딩하는 구동부(520)와, 백업 스테이지(510)의 상부에 배치되어 실린더(미도시)에 의해 구동되는 열압착 헤드(530) 등을 포함하여 이루어진다.

여기서 액정 패널(410)에 테이프 캐리어 패키지를 실장시키기 위해서 우선 백업 스테이지(510)의 지지면 상부에 액정 패널(410)을 안착시킨 후, 이방성 도전 필름(450)이 개재된 상태로 액정 패널(410)의 측부에 다수개의 테이프 캐리어 패키지를 얼라인하고, 열 압착 헤드(530)를 아래로 하강하여 테이프 캐리어 패키지를 액정 패널(410)쪽으로 강하게 누름으로써, 결국 테이프 캐리어 패키지가 액정 패널(410)의 일측부에 견고하게 실장되도록 한다.

또한 테이프 캐리어 패키지에 압력 감지 시트가 형성되어 있어서, 열 압착 헤드(530)에 의해 테이프 캐리어 패키지에 가해진 압력의 세기를 가늠할 수 있다.

도 6은 도 4에 의한 액정 패널 어셈블리를 포함하는 액정 표시 장치를 나타내는 분해 사시도이다. 이하, 설명의 편의를 위하여 도 4에 도시된 액정 패널 어셈블리(400)를 이용하여 설명한다.

도 6을 참조하면, 본 발명의 일 실시예에 의한 액정 표시 장치(600)는 전체적으로 보아 액정 패널 어셈블리(400), 백 라이트 유닛(620), 상부 수납용기(610) 및 하부 수납용기(630)를 포함한다. 그리고, 백 라이트 유닛(620)은 광학시트들(621), 도광판(622), 램프 어셈블리(623), 반사판(624) 등으로 구성된다.

여기서, 도광판(622)은 액정 패널 어셈블리(400)로 공급되는 빛을 안내하는 역할을 한다. 도광판(622)은 아크릴과 같은 플라스틱 계열의 투명한 물질의 패널로 형성되어 램프로부터 발생한 광을 도광판 상부에 안착되는 액정 패널(410) 쪽으로 진행되도록 한다. 따라서, 도광판(622)의 배면에는 도광판(622) 내부로 입사한 광의 진행 방향을 액정 패널 쪽으로 변환시키기 위한 각종 패턴이 인쇄되어 형성된다. 램프 어셈블리(623)는 도광판(622)의 측면에 삽입되어 이러한 빛을 발산하는 램프 및 램프를 감싸는 램프 반사판을 포함한다.

반사판(624)은 도광판(622)의 하부면에 설치되어 도광판(622)의 하부로 방출되는 빛을 상부로 반사한다. 반사판(624)은 도광판(622)의 하부면에 위치하며, 도광판(622) 배면의 미세한 도트 패턴에 의해 반사되지 않은 광을 다시 도광판(622)의 출사면 쪽으로 반사시킴으로써, 액정 패널(410)에 입사되는 광의 손실을 줄임과 동시에 도광판(622)의 출사면으로 투과되는 광의 균일도를 향상시키는 역할을 한다.

그리고, 광학시트들(621)은 도광판(622)의 상부면에 설치되어 도광판(622)으로부터 전달되는 빛을 확산하고 집광하는 역할을 한다. 광학시트들(621)은 확산 시트, 프리즘 시트, 보호 시트 등을 포함한다. 여기서 도광판(622)과 프리즘 시트 사이에 위치한 확산 시트는 도광판(622)으로부터 입사되는 광을 분산시킴으로써 광이 부분적으로 밀집되는 것을 방지한다. 또한 프리즘 시트는 상부면에 삼각기둥 모양의 프리즘이 일정한 배열을 갖고 형성되어 있으며, 통상 2장의 시트로 구성되어 각각의 프리즘 배열이 서로 소정의 각도로 엇갈리도록 배치되어 확산 시트로부터 확산된 광을 액정 패널에 수직한 방향으로 집광하는 역할을 수행한다. 이에 따라서, 프리즘 시트를 통과하는 광은 거의 대부분 수직하게 진행하게 되어 보호 시트상의 휘도 분포는 균일하게 얻어진다. 프리즘 시트 위에 형성되는 보호 시트는 프리즘 시트의 표면을 보호하는 역할을 수행할 뿐만 아니라, 광의 분포를 균일하게 하기 위하여 광을 확산시키는 역할을 수행한다.

여기서, 소형의 액정 표시 장치(600)의 경우 도광판(622)의 측면에 보통 하나의 램프가 설치되지만, 액정 표시 장치(600)가 대형화될수록 충분한 휘도를 얻기 위하여 하나의 램프 어셈블리(623)에 복수의 램프들을 설치할 수 있다. 그리고, 램프 어셈블리(623)의 램프에 전원을 인가하는 인버터(미도시)와 램프 어셈블리(623)는 와이어에 의해 전기적으로 연결된다.

액정 패널 어셈블리(400)는 보호 시트 위에 설치되며, 백라이트 유닛(620)과 함께 하부 수납용기(630) 내에 안착된다.

하부 수납용기(630)는 직사각형 형상을 가지고 상부면의 가장자리를 따라 측벽이 형성되어 측벽 내에 백 라이트 유닛(620) 및 액정 패널 어셈블리(400)를 수용하여 고정시키는 역할을 수행하며, 다수의 시트들을 구비하는 백 라이트 유닛

(620)이 휘어지는 것을 방지한다. 그리고, 액정 패널 어셈블리(400)의 인쇄회로기판(440)은 하부 수납용기(630)의 외측면을 따라 절곡되어 하부 수납용기(630)의 배면에 안착된다. 여기서, 백 라이트 유닛(620) 또는 액정 패널 어셈블리(400)를 하부 수납용기(630)에 수용하는 방법에 따라서 하부 수납용기(630)의 형상은 다양하게 변형될 수 있다.

그리고, 하부 수납용기(630)에 수납된 액정 패널 어셈블리(400)의 상면을 덮도록 상부 수납용기(610)가 하부 수납용기(630)와 결합되도록 배치된다. 상부 수납용기(610)의 상부면에는 액정 패널 어셈블리(400)를 외부로 노출시키는 윈도우(612)가 형성되어 있다.

상부 수납용기(610)는 하부 수납용기(630)와 후크(미도시) 등을 통하여 결합할 수 있는데, 예를 들어 하부 수납용기(630) 측면의 외측면을 따라 후크가 형성되고, 이러한 후크와 대응하는 후크 삽입공(미도시)이 상부 수납용기(610)의 측면에 형성될 수 있다. 따라서, 하부 수납용기(630)의 위로부터 상부 수납용기(610)가 내려와 결합함에 따라, 하부 수납용기(630)에 형성된 후크가 상부 수납용기(610)의 후크 삽입공으로 들어가서 하부 수납용기(630)와 상부 수납용기(610)가 체결될 수 있다. 이뿐만 아니라, 상부 수납용기(610)와 하부 수납용기(630)의 결합은 공지된 모든 형태로 변형될 수 있다.

이상 첨부된 도면을 참조하여 본 발명의 실시예를 설명하였지만, 본 발명이 속하는 기술분야에서 통상의 지식을 가진 자는 본 발명이 그 기술적 사상이나 필수적인 특징을 변경하지 않고서 다른 구체적인 형태로 실시될 수 있다는 것을 이해할 수 있을 것이다. 그러므로 이상에서 기술한 실시예들은 모든 면에서 예시적인 것이며 한정적이 아닌 것으로 이해해야만 한다.

발명의 효과

상술한 바와 같이 본 발명에 따른 테이프 캐리어 패키지 및 이를 가지는 액정 표시 장치에 의하면, 테이프 캐리어 패키지에 압력 감지 시트를 형성함으로써 액정 패널과 테이프 캐리어 패키지 간의 접합 공정시 접촉 불량 여부를 쉽게 판별할 수 있으며, 신뢰성 있는 액정 표시 장치를 제조할 수 있는 테이프 캐리어 패키지 및 이를 가지는 액정 표시 장치를 제공할 수 있다.

도면의 간단한 설명

도 1은 본 발명의 일 실시예에 따른 데이터 테이프 캐리어 패키지를 나타낸 사시도이다.

도 2a 및 도 2b는 도 1의 II부분의 단면도이다.

도 3은 본 발명의 일 실시예에 따른 게이트 테이프 캐리어 패키지를 나타낸 사시도이다.

도 4는 도 1 및 도 3의 테이프 캐리어 패키지가 적용된 액정 패널 어셈블리를 나타낸 사시도이다.

도 5는 본 발명의 일 실시예에 따른 테이프 캐리어 패키지를 부착하기 위한 장치의 사시도이다.

도 6은 도 4에 의한 액정 패널 어셈블리를 포함하는 액정 표시 장치를 나타내는 분해 사시도이다.

<도면의 주요부분에 대한 부호의 설명>

100 : 데이터 테이프 캐리어 패키지 102 : 베이스 필름

104 : 절연 보호막 110 : 데이터 구동 칩

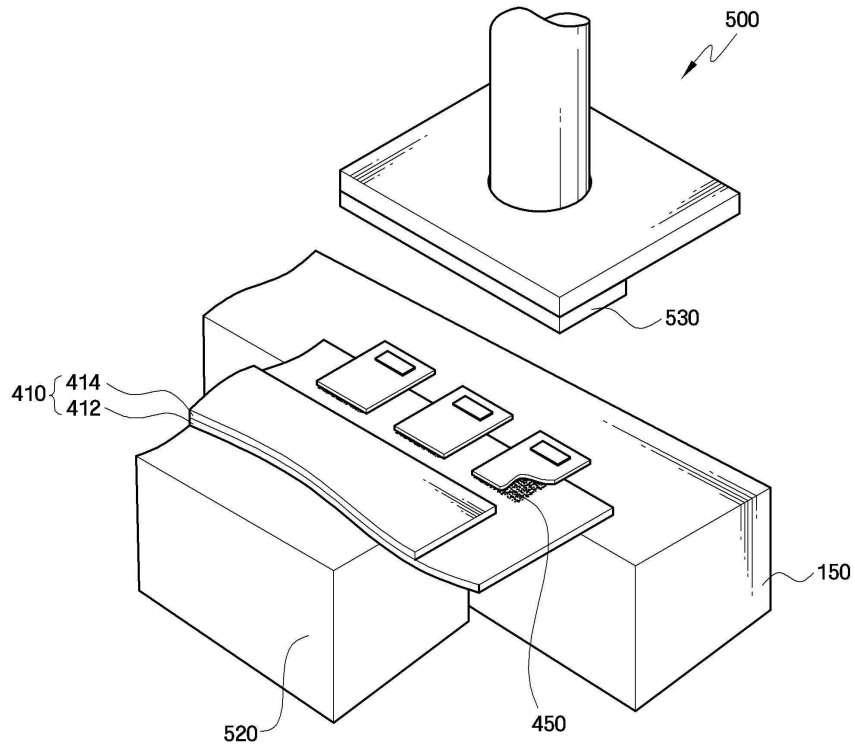
120, 320 : 배선 패턴 130 : 입력 리드

140 : 출력 리드 150 : 압력 감지시트

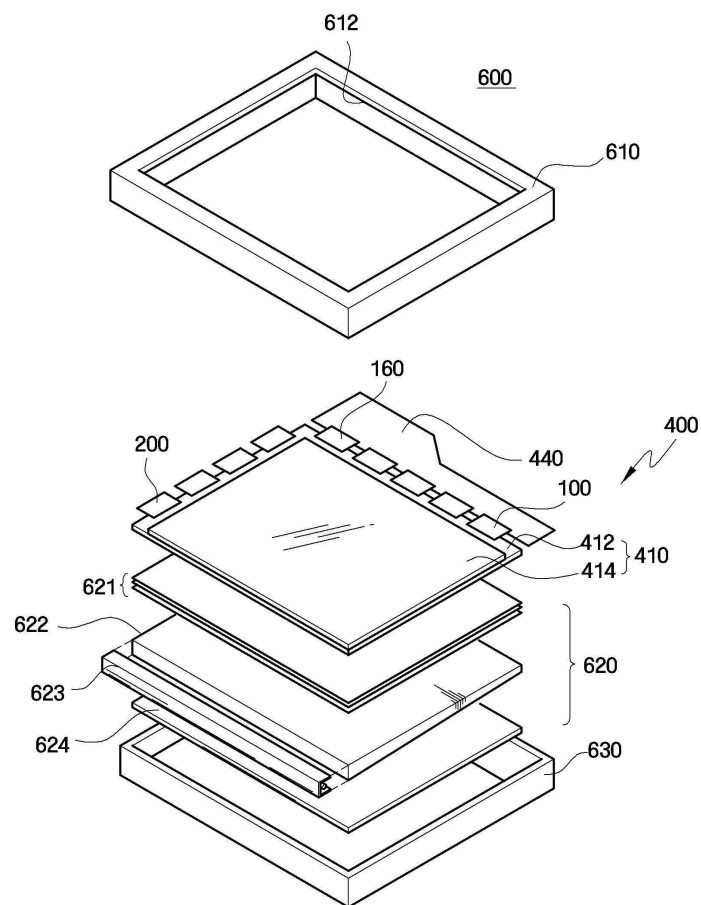
210, 250, 280 : 폴리에스테르 필름 220, 270 : 현상층

230, 260 : 발색층 235, 265 : 마이크로 캡슐

도면5



도면6



专利名称(译)	带载封装和具有该带载封装的液晶显示装置		
公开(公告)号	KR1020070023383A	公开(公告)日	2007-02-28
申请号	KR1020050077918	申请日	2005-08-24
[标]申请(专利权)人(译)	三星电子株式会社		
申请(专利权)人(译)	三星电子有限公司		
当前申请(专利权)人(译)	三星电子有限公司		
[标]发明人	SHIN YONG HWAN 신용환 YUN YONG KUK 윤용국		
发明人	신용환 윤용국		
IPC分类号	G02F1/1333		
CPC分类号	G02F1/1345 G02F1/1309 G02F1/13306 G02F1/133308		
代理人(译)	JEONG , SANG BIN		
外部链接	Espacenet		

摘要(译)

本发明提供一种能够容易地确定故障的带载封装和具有该带载封装的液晶显示器。带载封装包括基膜，布线图案位于布线图案的边缘，形成在基膜和驱动芯片上，具有布线图案和基膜，以及压敏板位于基膜和基膜上连接铅和基膜。带载封装，液晶显示器和压敏片。

