



(19) 대한민국특허청(KR)
(12) 공개특허공보(A)

(11) 공개번호 10-2009-0044863
(43) 공개일자 2009년05월07일

(51) Int. Cl.

G02F 1/1333 (2006.01)

(21) 출원번호 10-2007-0111133

(22) 출원일자 2007년11월01일

심사청구일자 없음

(71) 출원인

엘지디스플레이 주식회사

서울 영등포구 여의도동 20번지

(72) 발명자

정영철

경북 김천시 아포읍 대신리 533

(74) 대리인

특허법인네이트

전체 청구항 수 : 총 7 항

(54) 액정표시장치모듈

(57) 요약

본 발명은 액정표시장치에 관한 것으로 특히, 다수의 광학시트의 유동을 방지할 수 있는 수단에 관한 것이다.

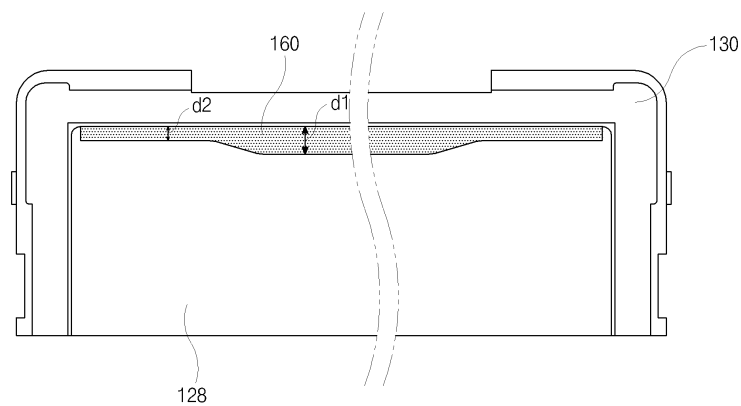
본 발명의 특징은 액정패널과 광학시트 사이에 패드를 더욱 포함하는 것이다.

이때, 패드는 양측 끝단부의 패드의 폭을 패드 중심부의 패드의 폭에 비해 작게 구성하는 것을 특징으로 한다.

이로 인하여, 액정패널과 다수의 광학시트 사이의 갭을 없애 광학시트의 유동을 방지하게 된다. 따라서, 다수의 광학시트의 들뜸현상을 방지할 수 있어 화면상에 얼룩무늬와 같은 표시얼룩인 무라(mura)가 발생하게 되는 문제점을 방지한다.

또한, 이러한 패드를 광학시트 상에 부착하는 과정에서 작업자가 부주의 하여 패드의 타측 끝단을 부착하고자 하는 정확한 위치에서 벗어나게 부착한다 해도, 패드의 타측 끝단이 화상이 표시되는 화상표시영역내로 쳐지지 않게 되므로, 액정패널의 화상표시영역에 리플(ripple) 불량 발생되는 것을 방지할 수 있다.

대표도 - 도6



특허청구의 범위

청구항 1

커버버튼과;

상기 커버버튼 상부에 안착되며, 광원과, 반사판과, 다수의 광학시트를 포함하는 백라이트 유닛과;

상기 다수의 광학시트 상에 부착되며, 양측 끝단부의 제 1 폭이 중심부의 제 2 폭에 비해 보다 작게 구성되는 띠 형상의 패드와;

상기 패드의 상부에 안착되는 액정패널과;

상기 백라이트 유닛과 상기 액정패널 가장자리를 두르는 사각테 형상의 서포트메인과;

상기 액정패널의 상면 가장자리를 두르는 탑커버

를 포함하는 액정표시장치모듈.

청구항 2

제 1 항에 있어서,

상기 패드는 상기 다수의 광학시트의 일측 가장자리를 따라 부착되는 것을 특징으로 하는 액정표시장치모듈.

청구항 3

제 1 항에 있어서,

상기 패드의 제 1 폭은 제 2 폭에 비해 0.5mm 작은 것을 특징으로 하는 액정표시장치모듈.

청구항 4

제 3 항에 있어서,

상기 제 1 폭은 0.3 ~ 0.7mm이며, 상기 제 2 폭은 0.8 ~ 1.1mm인 것을 특징으로 하는 액정표시장치모듈.

청구항 5

제 1 항에 있어서,

상기 패드는 PET(polyethylene terephthalate) 수지층과 접착물질층으로 구성되는 것을 특징으로 하는 액정표시장치모듈.

청구항 6

제 1 항에 있어서,

상기 다수의 광학시트는 집광시트와 확산시트로 구성되는 것을 특징으로 하는 액정표시장치모듈.

청구항 7

제 1 항에 있어서,

상기 백라이트 유닛은 상기 반사판 상부에 도광판을 더욱 포함하는 것을 특징으로 하는 액정표시장치모듈.

명세서

발명의 상세한 설명

기술분야

<1> 본 발명은 액정표시장치에 관한 것으로 특히, 다수의 광학시트의 유동을 방지할 수 있는 방법에 관한 것이다.

배경 기술

- <2> 최근 정보화 시대에 발맞추어 디스플레이(display) 분야 또한 급속도로 발전해 왔고, 이에 부응해서 박형화, 경량화, 저소비전력화 장점을 지닌 평판표시장치(flat panel display device : FPD)로서 액정표시장치(liquid crystal display device : LCD), 플라스마표시장치(plasma display panel device : PDP), 전기발광표시장치(electroluminescence display device : ELD), 전계방출표시장치(field emission display device : FED) 등이 소개되어 기존의 브라운관(cathode ray tube : CRT)을 빠르게 대체하며 각광받고 있다.
- <3> 이중에서도 액정표시장치는 동화상 표시에 우수하고 높은 콘트라스트비(contrast ratio)로 인해 노트북, 모니터, TV 등의 분야에서 가장 활발하게 사용되고 있는데, 상기 액정표시장치는 자체 발광요소를 갖지 못하는 소자로 별도의 광원을 요구하게 된다.
- <4> 이에 따라, 배면으로는 램프를 구비한 백라이트 유닛(backlight unit)이 마련되어 액정패널 전면을 향해 광을 조사하고 이를 통해서 비로소 식별 가능한 휘도의 화상이 구현된다.
- <5> 도 1은 일반적인 액정표시장치모듈의 결합단면도이며, 도 2는 도 1의 Adud역의 확대도이다.
- <6> 도시한 바와 같이, 일반적인 액정표시장치모듈은 액정패널(10)과 백라이트 유닛(20), 그리고 서포트메인(30)과 커버버튼(40), 탑커버(50)로 구성된다.
- <7> 액정패널(10)은 화상표현의 핵심적인 역할을 담당하는 부분으로써 액정층을 사이에 두고 대면 합착된 제 1 및 제 2 기관(12, 14)으로 구성된다. 이러한 액정패널(10)의 서로 인접한 두 가장자리를 따라서는 연결부재(32)를 매개로 인쇄회로기관(34)이 각각 연결된다.
- <8> 또한, 액정패널(10)의 상하면에는 각각 상, 하부편광판(19a, 19b)이 부착되며, 액정패널(10) 후방으로는 백라이트 유닛(20)이 구비된다.
- <9> 이때, 백라이트 유닛(20)은 서포트메인(30)의 적어도 일측 가장자리 길이방향을 따라 배열되는 형광램프(24)와, 커버버튼(40) 상에 안착되는 백색 또는 은색의 반사판(22)과, 이러한 반사판(22) 상에 안착되는 도광판(26) 그리고 이의 상부로 개재되는 다수의 광학시트(28)가 포함된다.
- <10> 이때, 램프가이드(33)가 더욱 구비되어 형광램프(24)를 가이드한다.
- <11> 이러한 액정패널(10)과 백라이트 유닛(20)은 가장자리가 사각테 형상의 서포트메인(30)으로 둘러진 상태로 액정패널(10) 상면 가장자리를 두르는 탑커버(50) 그리고 백라이트 유닛(20) 배면을 덮는 커버버튼(40)이 각각 전후방에서 결합되어 서포트메인(30)을 매개로 일체화된다.
- <12> 이로 인하여, 형광램프(24)로부터 발광한 빛은 도광판(26)의 입광부로 입사되어 액정패널(10) 방향으로 굴절되고, 다수의 광학시트(28)를 통과하는 동안 균일휘도의 고품위로 가공되어 액정패널(10)에 입사되어, 이로써 액정패널(10)은 외부로 화상을 표시하게 된다.
- <13> 이와 같은 액정표시장치모듈은 모든 조립 및 체결공정이 완료된 후, 일정한 높이에서 여러 방향으로 떨어뜨리는 낙하시험(drop test)으로 모듈화의 이상유무(異常有無)를 확인한 후 출하하게 된다.
- <14> 이때, 도광판(26) 상부에 개재되는 다수의 광학시트(28)와 액정패널(10) 사이에 일정 간격의 갭(G)이 형성되어 있는데, 이의 갭(G)으로 인하여 액정표시장치모듈의 낙하시험 시 다수의 광학시트(28)의 유동이 발생하게 된다.
- <15> 이로 인하여, 다수의 광학시트(28)의 들뜸현상이 발생하게 되고, 이는 다수의 광학시트(28)를 우글쭇글하게 울게 만드는 원인이 된다.
- <16> 이렇듯, 들뜸현상이 발생하는 다수의 광학시트(28)로 인하여, 화상이 표시되는 화면상에 얼룩무늬와 같은 표시 얼룩인 무라(mura)가 발생하게 되는 문제점을 야기하게 된다.

발명의 내용

해결 하고자하는 과제

- <17> 본 발명은 상기와 같은 문제점을 해결하기 위한 것으로, 광학시트의 들뜸현상을 방지하여 무라(mura) 등의 불량을 해소하는 것을 제 1 목적으로 한다.

<18> 또한, 공정의 효율성을 향상시키고자 하는 것을 제 2 목적으로 한다.

과제 해결수단

<19> 전술한 바와 같은 목적을 달성하기 위해, 본 발명은 커버버튼과; 상기 커버버튼 상부에 안착되며, 광원과, 반사판과, 다수의 광학시트를 포함하는 백라이트 유닛과; 상기 다수의 광학시트 상에 부착되며, 양측 끝단부의 제 1 폭이 중심부의 제 2 폭에 비해 보다 작게 구성되는 띠 형상의 패드와; 상기 패드의 상부에 안착되는 액정패널과; 상기 백라이트 유닛과 상기 액정패널 가장자리를 두르는 사각테 형상의 서포트메인과; 상기 액정패널의 상면 가장자리를 두르는 탑커버를 포함하는 액정표시장치모듈을 제공한다.

<20> 상기 패드는 상기 다수의 광학시트의 일측 가장자리를 따라 부착되는 것을 특징으로 하며, 상기 패드의 제 1 폭은 제 2 폭에 비해 0.5mm 작은 것을 특징으로 한다.

<21> 또한, 상기 제 1 폭은 0.3 ~ 0.7mm이며, 상기 제 2 폭은 0.8 ~ 1.1mm인 것을 특징으로 하며, 상기 패드는 PET(polyethylene terephthalate) 수지층과 접착물질층으로 구성되는 것을 특징으로 한다.

<22> 또한, 상기 다수의 광학시트는 집광시트와 확산시트로 구성되는 것을 특징으로 하며, 상기 백라이트 유닛은 상기 반사판 상부에 도광판을 더욱 포함하는 것을 특징으로 한다.

효과

<23> 위에 상술한 바와 같이, 본 발명에 따라 양측 끝단부의 폭이 중심부의 폭에 비해 얇게 구성된 패드를 액정패널과 광학시트 사이에 개재함으로써, 광학시트의 유동을 방지하게 되고 따라서, 다수의 광학시트의 들뜸현상을 방지할 수 있어 화면상에 얼룩무늬와 같은 표시얼룩인 무라(mura)가 발생하게 되는 문제점을 방지할 수 있는 효과가 있다.

<24> 또한, 패드를 광학시트 상에 부착하는 과정에서 작업자가 부주의 하여도 패드의 타측 끝단이 화상이 표시되는 화상표시영역내로 처지지 않게 되므로, 액정패널의 화상표시영역에 리플(ripple) 불량이 발생하는 것을 방지할 수 있는 효과가 있다.

발명의 실시를 위한 구체적인 내용

<25> 이하, 도면을 참조하여 본 발명에 따른 실시예를 상세히 설명한다.

<26> 도 3은 본 발명의 실시예에 따른 액정표시장치모듈의 분해 사시도를 도시한 도면이다.

<27> 도시한 바와 같이, 액정표시장치모듈은 액정패널(110)과 백라이트 유닛(120), 그리고 서포트메인(130)과 커버버튼(140), 탑커버(150)로 구성된다.

<28> 먼저 액정패널(110)은 화상표현의 핵심적인 역할을 담당하는 부분으로서, 액정층을 사이에 두고 서로 대면 합착된 제 1 기판(114) 및 제 2 기판(112)을 포함한다.

<29> 이때, 능동행렬 방식이라는 전제 하에 비록 도면상에 나타나지는 않았지만 통상 하부기판 또는 어레이기판이라 불리는 제 1 기판(114) 내면에는 다수의 게이트라인과 데이터라인이 교차하여 화소(pixel)가 정의되고, 각각의 교차점마다 박막트랜지스터(Thin Film Transistor : TFT)가 구비되어 각 화소에 형성된 투명 화소전극과 일대일 대응 연결되어 있다.

<30> 그리고 상부기판 또는 컬러필터기판이라 불리는 제 2 기판(112) 내면으로는 각 화소에 대응되는 일레로 적(R), 녹(G), 청(B) 컬러의 컬러필터(color filter) 및 이들 각각을 두르며 게이트라인과 데이터라인 그리고 박막트랜지스터 등의 비표시요소를 가리는 블랙매트릭스(black matrix)가 구비된다. 또한, 이들을 덮는 투명 공통전극이 마련되어 있다.

<31> 또한 이 같은 액정패널(110) 적어도 일 가장자리를 따라서는 연성회로기판 이나 테이프캐리어패키지(tape carrier package : TCP) 같은 연결부재(미도시)를 매개로 인쇄회로기판(134a, 134b)이 연결되어 모듈화 과정에서 서포트메인(130)의 측면 내지는 커버버튼(140) 배면으로 적절하게 쪼개 밀착된다.

<32> 이때, 인쇄회로기판(134a, 134b)은 각각 게이트라인으로 박막트랜지스터의 온/오프 신호를 스캔 전달하는 게이트구동회로 그리고 데이터라인으로 프레임별 화상신호를 전달하는 데이터구동회로로 구분되어 액정패널(110)의 서로 인접한 두 가장자리로 위치될 수 있다.

- <33> 이에 상술한 구조의 액정패널(110)은 스캔 전달되는 게이트구동회로의 온/오프 신호에 의해 각 게이트라인 별로 선택된 박막트랜지스터가 온(on) 되면 데이터구동회로의 신호전압이 데이터라인을 통해서 해당 화소전극으로 전달되고, 이에 따른 화소전극과 공통전극 사이의 전기장에 의해 액정분자의 배열방향이 변화되어 투과율 차이를 나타낸다.
- <34> 아울러 본 발명에 따른 액정표시장치모듈에는 액정패널(110)이 나타내는 투과율의 차이가 외부로 발현되도록 이의 배면에서 빛을 공급하는 백라이트 유닛(120)이 구비된다.
- <35> 백라이트 유닛(120)은 서포트메인(130)의 적어도 일 가장자리 길이방향을 따라 배열되는 램프(124)와, 커버버튼(140) 상에 안착되는 백색 또는 은색의 반사판(122)과, 이러한 반사판(122) 상에 안착되는 도광판(126) 그리고 이의 상부로 개재되는 다수의 광학시트(128)를 포함한다.
- <36> 이때, 본 발명은 다수의 광학시트(128)의 일측 가장자리를 따라 패드(160)가 더욱 배치되는 것을 특징으로 한다.
- <37> 또한, 램프(124)를 가이드 하는 램프가이드(133)가 더욱 구비되는데, 램프가이드(133)는 도광판(126)을 향하는 내측이 개구된 상태로 램프(124)의 상하 그리고 외측을 둘러, 램프(124)의 보호와 더불어 빛을 서포트메인(130) 내부 방향으로 집중시키게 된다.
- <38> 이때, 램프(124)는 광원으로서, 음극전극형광램프(cold cathode fluorescent lamp)나 외부전극형광램프(external electrode fluorescent lamp)와 같은 형광램프가 이용될 수 있다. 또는, 이러한 형광램프 이외에 발광다이오드 램프(light-emitting diode lamp)가 램프(124)로 이용될 수도 있으며, 발광다이오드 램프를 사용할 경우 램프가이드(133)는 삭제될 수 있다.
- <39> 이때, 도광판(126)은 램프(124)로부터 입사된 빛을 여러번의 전반사에 의해 도광판(126) 내를 진행하면서 도광판(126)의 넓은 영역으로 골고루 퍼지도록 하여 액정패널(110)에 일차적인 면광원을 제공한다. 이러한 도광판(126)은 균일한 면광원을 공급하기 위해 배면에 특정 모양의 패턴을 포함할 수 있다.
- <40> 또한, 반사판(122)은 도광판(126)의 배면에 위치하여, 도광판(126)의 배면을 통과한 빛을 액정패널(110) 쪽으로 반사시킴으로써 빛의 휘도를 향상시킨다.
- <41> 도광판(126) 상부의 광학시트(128)는 확산시트와 적어도 하나의 집광시트 등을 포함하여, 도광판(126)을 통과한 빛을 확산 또는 집광하여 액정패널(110)로 보다 균일한 면광원을 입사 시키도록 한다.
- <42> 이러한 액정패널(110)과 백라이트 유닛(120)은 탑커버(150)과 서포트메인(130) 그리고 커버버튼(140)을 통해 모듈화 되는데, 탑커버(150)는 액정패널(110)의 상면 및 측면 가장자리를 덮도록 단면이 "┌"형태로 절곡된 사각테 형상으로, 탑커버(150)의 전면을 개구하여 액정패널(110)에서 구현되는 화상을 표시하도록 구성한다.
- <43> 또한, 액정패널(110) 및 백라이트 유닛(120)이 안착하여 액정표시장치모듈 전체 기구물 조립에 기초가 되는 커버버튼(140)은 사각모양의 하나의 판 형상으로 이의 네 가장자리를 소정높이 수직 절곡하여 구성한다.
- <44> 또한, 이러한 커버버튼(140) 상에 안착되며 액정패널(110) 및 백라이트 유닛(120)의 가장자리를 두르는 사각테 형상의 서포트메인(130)이 탑커버(150) 및 커버버튼(140)과 결합된다.
- <45> 한편, 이상의 설명 및 첨부된 도면에 있어서 램프(124)가 서포트메인(130)의 내측 길이방향을 따라 배열되는 에지(edge)형 방식을 나타내었지만, 반사판(122)의 상부 전면으로 램프(124)를 다수개 나란하게 배열하는 직하(direct)형도 가능하며, 이와 같이 직하형의 경우에는 도광판(126)은 생략될 수 있다.
- <46> 전술한 구성은 일반적인 액정표시장치모듈과 유사하지만 본 발명은 특히 액정패널(110)과 다수의 광학시트(128) 사이에 갭(도 2의 G)을 없애기 위한 패드(160)를 더욱 개재하는 것을 특징으로 한다.
- <47> 이에 대해서는 아래 첨부한 도면을 참조하여 좀더 자세히 설명하도록 하겠다.
- <48> 도 4는 도 3의 IV-IV'선을 따라 자른 액정표시장치모듈의 결합단면도이다.
- <49> 도시한 바와 같이, 반사판(122), 도광판(126)과, 도광판(126)의 일측에 위치하는 램프(도 3의 124)와, 도광판(126) 상부에 다수의 광학시트(128)들이 적층된 백라이트 유닛과, 이러한 백라이트 유닛과 이의 상부에 위치하는 액정패널(110)의 가장자리를 두르는 서포트메인(130)과, 이의 배면으로 커버버튼(140)이 결합되며 액정패널(110)의 상면 및 측면 가장자리를 두르는 탑커버(150)가 서포트메인(130) 및 커버버튼(140)에 결합되어 있다.

- <50> 여기서 도면상으로 자세히 도시하지는 않았지만 다수의 광학시트(128)에 대해 좀더 자세히 살펴보면, 다수의 광학시트(128)는 확산시트와 적어도 하나의 집광시트를 포함한다.
- <51> 확산시트는 PET(polyethylene terephthalate)로 구성된 베이스필름과, 베이스필름 양면에 비드(bead) 등의 광확산제를 포함하는 아크릴수지층으로 구성되는 것이 일반적이며, 이러한 확산시트는 도광판(126)을 통해 입사된 빛을 분산시킴으로써 빛의 부분적인 밀집으로 인한 얼룩이 발생되지 않도록 하며, 이의 상부에 개재되는 집광시트 쪽으로 빛이 진행하도록 빛의 방향을 조절해주는 역할을 한다.
- <52> 또한, 집광시트는 PET 수지로 구성된 베이스필름과, 베이스필름 상부면에 프리즘 산이 일정한 배열을 갖고 형성되어 있으며, 상기 프리즘 산에 의해 크게 반사와 집광 두 가지 광특성을 나타낸다.
- <53> 이러한 확산시트의 일측 가장자리 길이방향을 따라서 패드(160)가 부착되는데, 패드(160)는 0.15 ~ 0.2mm의 두께로 구성되며, PET 수지로 구성된 베이스필름과 이의 하부면에 접착성 물질층이 구성되어 있다.
- <54> 따라서, 패드(160)를 광학시트(128)의 일측 가장자리에 부착함으로써 액정패널(110)과 광학시트(128) 사이의 겹(도 2의 G)을 없애 광학시트(128)의 유동을 강제로 방지하게 된다.
- <55> 이를 통해, 다수의 광학시트(128)의 들뜸현상을 방지함으로써 광학시트(128)의 주름이 발생하는 것을 방지한다.
- <56> 이는 또한 화상이 표시되는 화면상에 얼룩무늬와 같은 표시얼룩인 무라(mura)가 발생하게 되는 문제점을 방지하게 한다.
- <57> 한편, 이러한 패드(160)는 작업자의 수작업에 의해 직접 광학시트(128) 상부에 부착되는데, 이때 작업자의 부주의(不注意)로 인하여 평면적으로 볼 때 패드(160)의 끝단부가 화상이 표시되는 화상표시영역으로 침범하여 부착되는 문제점이 발생할 수 있다.
- <58> 즉, 작업자는 한쪽 손을 통해 패드(160)의 일측 끝단부를 고정된 채, 패드(160)의 길이방향을 따라 다른 한손으로 일정 압력을 가하며 광학시트(128)의 상부에 부착하게 된다. 이때, 한쪽 손에 의해 고정된 패드(160)의 일측 끝단부는 정해진 위치에 부착되나 작업자가 가하는 압력에 의해 부착되어지는 패드(160)의 타측 끝단은 작업자에 의해 그의 부착 위치가 달라질 수 있다.
- <59> 따라서, 작업자가 잠시 부주의 하게 되면 패드(160)의 타측 끝단은 화상이 표시되는 화상표시영역 내로 처지게 되는 것이다.
- <60> 이에, 첨부한 도 5는 패드(160)부착 작업시 작업자의 부주의로 인하여 화소영역 내로 패드(160)의 일측 끝단부의 모습을 개략적으로 도시한 평면도이다. 이렇듯 패드(160)의 일측 끝단이 화소영역 내로 침범하게 되면, 액정패널(도 4의 110)의 하부편광판(도 4의 119b)과 접촉되어 하부편광판(도 4의 119b)을 손상시키게 된다.
- <61> 따라서, 이 부분에 리플(ripple) 불량이 발생하게 된다. 여기서, 리플 불량이란, 액정패널(도 4의 110)의 화상표시영역에 압력이 가해졌을 경우 화면에 물결처럼 파동이 일어나는 현상을 말한다.
- <62> 이렇게 리플 불량이 발생한 액정표장치모듈은 패드(160)를 탈착하였다가 다시 새로운 패드(160)를 부착해야 하므로, 이는 공정의 생산성 저하 및 공정비용을 상승시키게 된다.
- <63> 본 발명은 이러한 문제점을 방지하기 위하여, 패드(160)의 양측 끝단부의 패드 폭을 중심부의 패드 폭에 비해 더욱 작게 구성하는 것을 특징으로 한다. 이에 대해서는 도 6을 참조하여 좀더 자세히 설명하도록 하겠다.
- <64> 도 6은 본 발명의 실시예에 따른 광학시트에 부착된 패드의 모습을 개략적으로 도시한 평면도이다.
- <65> 도시한 바와 같이, 서포트메인(130)에 의해 가장자리가 둘러진 광학시트(128)는 맨 상부에 확산시트가 위치하고, 이의 확산시트의 가장자리 길이방향을 따라서 패드(160)가 부착되어 있다.
- <66> 이러한 패드(160)는 일정한 폭을 갖는 띠 형상으로 패드(160) 중앙부의 제 1 폭(d1)은 0.8 ~ 1.1mm로 구성하는데 이때, 패드(160)의 양측 끝단부의 제 2 폭(d2)이 0.3 ~ 0.7mm이 되도록 구성하는 것을 특징으로 한다.
- <67> 즉, 패드(160)의 양측 끝단부의 제 2 폭(d2)은 패드(160) 중앙부의 제 1 폭(d1)에 비해 약 0.5mm 정도 작게 구성하는 것이다.
- <68> 이러한 패드(160)의 양측 끝단부는 패드(160) 길이방향을 평행한 일측 가장자리와, 이의 일측 가장자리와 대응되는 타측 가장자리가 경사지도록 구성하거나, 양측 가장자리가 모두 경사지도록 함으로써 구성할 수 있다.

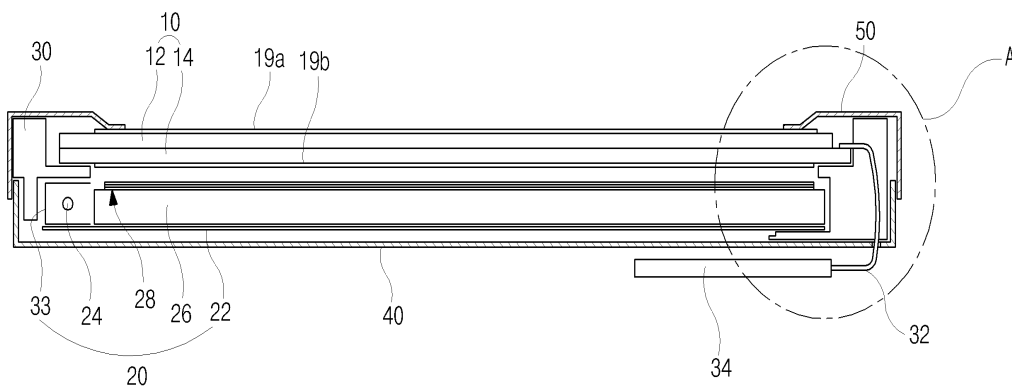
- <69> 이때, 패드(160)의 양측 끝단부는 패드(160)의 길이방향을 따라 약 8 ~ 10mm 내로 정의한다.
- <70> 여기서, 액정패널(도 4의 110)과 다수의 광학시트(128) 사이에 겹(도 2의 G)을 없애기 위해 광학시트(128) 상부에 패드(160)를 부착하는 과정에 대해 좀더 자세히 살펴보면, 작업자는 한쪽 손으로 패드(160)의 일측 끝단부를 고정하고 다른 한손으로 패드(160)의 길이방향을 따라 일정 압력을 가하며 광학시트(128)의 상부에 부착한다.
- <71> 이때, 작업자가 부주의 하여 패드(160)의 타측 끝단을 부착하고자 하는 정확한 위치에서 벗어나게 부착한다 해도, 패드(160)의 타측 끝단이 화상이 표시되는 화상표시영역내로 치지 않게 된다.
- <72> 즉, 액정패널(도 4의 110)과 다수의 광학시트(128) 사이에 겹(도 2의 G)을 없애기 위해 작업자의 수작업을 통해 패드(160)를 부착할 때, 작업자의 부주의로 인하여 패드(160)의 끝단부가 화상이 표시되는 화상표시영역 내로 침범하는 것을 방지할 수 있다.
- <73> 이로 인하여, 패드(160)가 액정패널(도 4의 110)의 하부편광판(도 4의 119b)과 접촉되어 발생할 수 있는 하부편광판(도 4의 119b)의 손상을 방지하게 되고, 액정패널(도 4의 110)의 화상표시영역에 리플(ripple) 불량 발생되는 것을 방지할 수 있다.
- <74> 본 발명은 상기 실시예로 한정되지 않고, 본 발명의 취지를 벗어나지 않는 한도내에서 다양하게 변경하여 실시할 수 있다.

도면의 간단한 설명

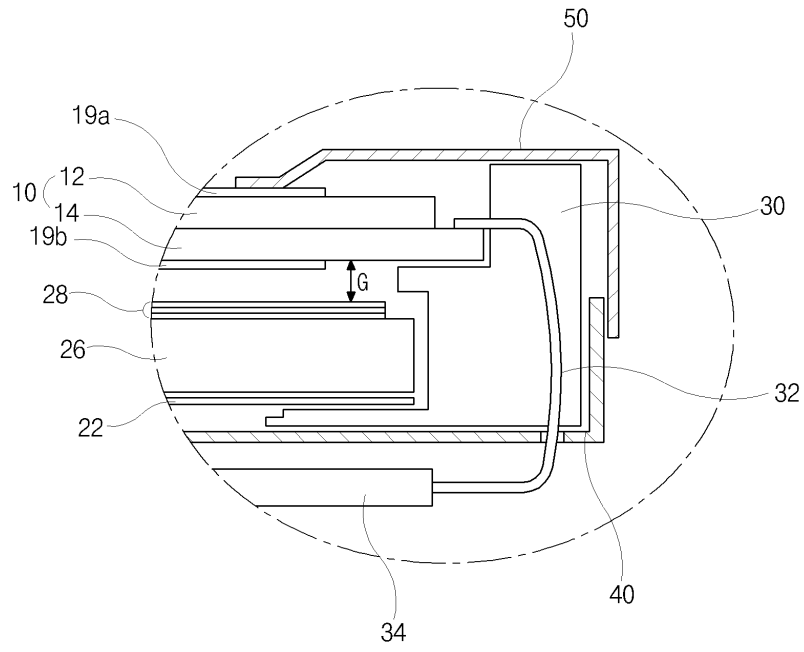
- <75> 도 1은 일반적인 액정표시장치모듈의 결합단면도.
- <76> 도 2는 도 1의 A영역의 확대도.
- <77> 도 3은 본 발명의 실시예에 따른 액정표시장치모듈의 분해 사시도를 도시한 도면.
- <78> 도 4는 도 3의 IV-IV'선을 따라 자른 액정표시장치모듈의 결합단면도.
- <79> 도 5는 화소영역 내로 패드의 일측 끝단부가 치진 모습을 개략적으로 도시한 평면도.
- <80> 도 6은 본 발명의 실시예에 따른 광학시트에 부착된 패드의 모습을 개략적으로 도시한 평면도.

도면

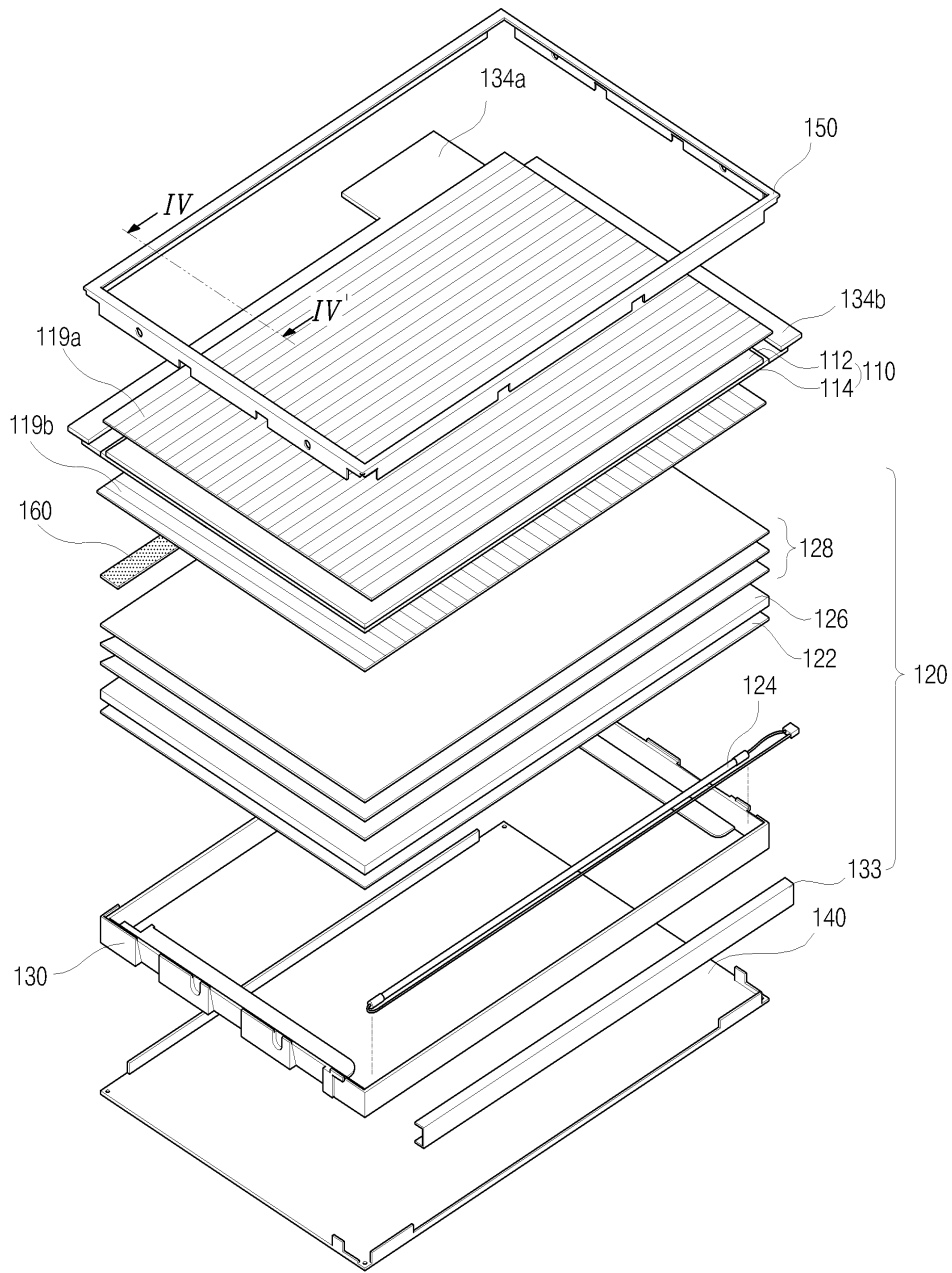
도면1



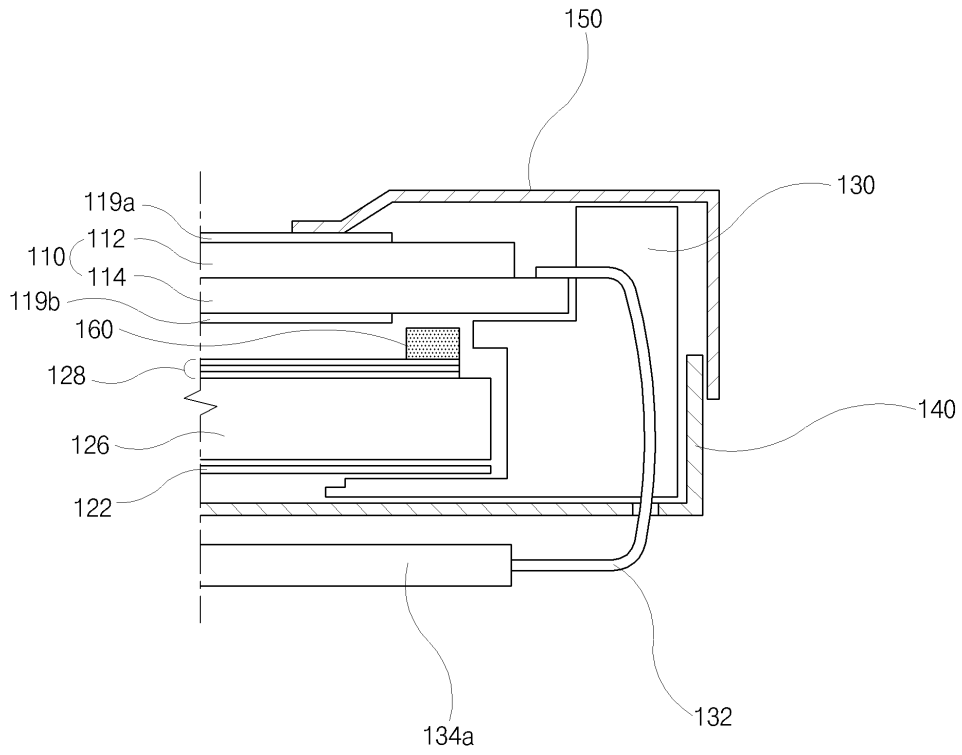
도면2



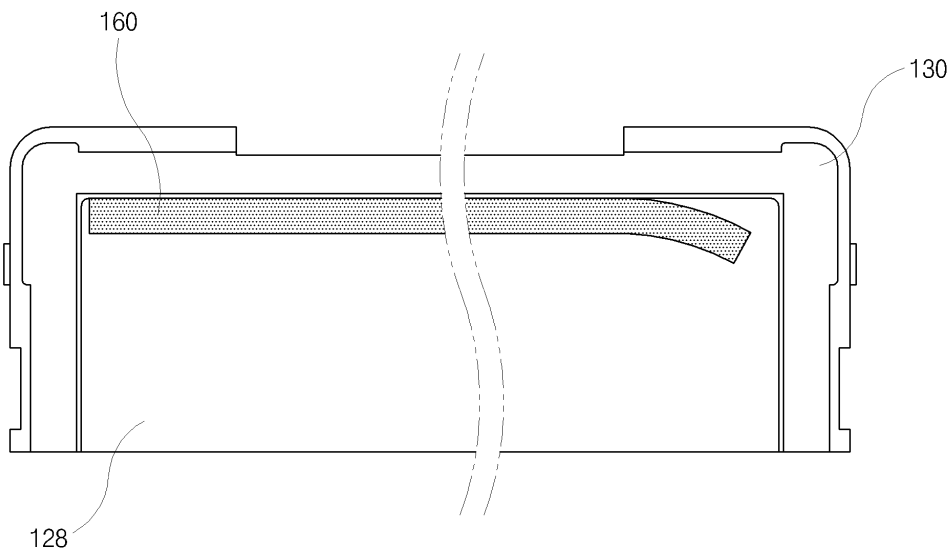
도면3



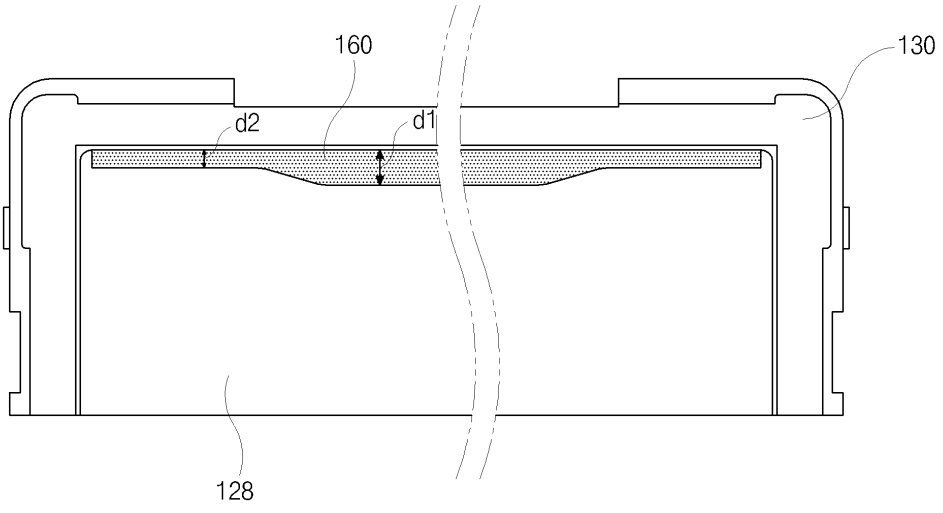
도면4



도면5



도면6



专利名称(译)	LCD模块		
公开(公告)号	KR1020090044863A	公开(公告)日	2009-05-07
申请号	KR1020070111133	申请日	2007-11-01
[标]申请(专利权)人(译)	乐金显示有限公司		
申请(专利权)人(译)	LG显示器有限公司		
当前申请(专利权)人(译)	LG显示器有限公司		
[标]发明人	JUNG YOUNG CHUL		
发明人	JUNG, YOUNG CHUL		
IPC分类号	G02F1/1333		
CPC分类号	G02F1/133308 G02B6/0025 G02F2001/133322 G02F2201/46 G09G2320/0233		
外部链接	Espacenet		

摘要(译)

本发明涉及液晶显示器，尤其涉及防止多个光学片移动的装置。本发明的特征更多地包括液晶面板中的垫和光学片之间的垫。此时，与垫中心部分的垫的宽度相比，垫小包括两侧端部部分的垫的宽度。由此，光学片和液晶面板之间的倍数的间隙被消除，并且防止了光学片的流动。因此，防止了可以防止多个光学片产生像屏幕上的污点图案那样被称为显示不均匀的mura的问题。而且，在将该垫粘附在光学片上的过程中，它会不小心地粘附到操作者的正确位置并且粘附到垫的另一侧端部。然而，垫的另一侧端部不会在指示图像的显示面板区域内下垂。因此，它可以防止在液晶面板的显示面板区域中产生纹波故障。焊盘，纹波和液晶显示屏。

