



(19) 대한민국특허청(KR)
(12) 등록특허공보(B1)

(45) 공고일자 2010년02월23일
(11) 등록번호 10-0943260
(24) 등록일자 2010년02월11일

(51) Int. Cl.

G02F 1/1335 (2006.01)

(21) 출원번호 10-2003-0033422
(22) 출원일자 2003년05월26일
심사청구일자 2008년03월31일
(65) 공개번호 10-2004-0101717
(43) 공개일자 2004년12월03일
(56) 선행기술조사문헌
JP09113904 A*
*는 심사관에 의하여 인용된 문헌

(73) 특허권자

삼성전자주식회사

경기도 수원시 영통구 매탄동 416

(72) 발명자

유두환

경기도수원시팔달구영통동1036-11번지104호

김희섭

경기도화성군대안읍반월리865-1

신영통현대아파트110-304

(74) 대리인

박영우

전체 청구항 수 : 총 6 항

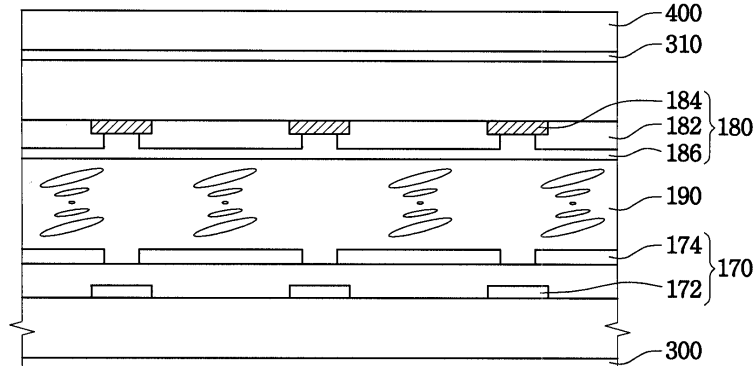
심사관 : 반성원

(54) 액정표시장치 및 이의 제조방법

(57) 요약

시야각을 확대하기 위한 액정표시장치 및 이의 제조방법이 개시된다. 액정표시장치의 액정표시패널은 영상을 디스플레이하고, 백라이트 어셈블리는 액정표시패널의 하부에 형성되어 액정표시패널에 광을 제공하며, 광 확산층은 액정표시패널의 상부에 형성되어 백라이트 어셈블리로부터 제공되어 액정표시패널을 통과한 광을 산란시켜 단부쪽으로 확산시킨다. 따라서, 액정표시패널의 단부쪽으로 확산되는 광이 많아짐에 따라 단부쪽의 휘도가 증가하여 시야각을 증가시킨다.

대표도 - 도2



특허청구의 범위

청구항 1

영상을 디스플레이하는 액정표시패널;

상기 액정표시패널의 하부에 형성되어 상기 액정표시패널에 광을 제공하는 백라이트 어셈블리; 및

자외선에 경화되는 고분자 물질 및 상기 고분자 물질 내에 분산된 복수의 액정방울을 포함하여 상기 액정표시패널의 상부에 형성되고, 상기 백라이트 어셈블리로부터 출사되고, 상기 액정표시패널을 통해 제공되는 광을 산란시켜 상기 액정표시패널의 단부쪽으로 확산시키기 위한 광 확산층을 포함하는 것을 특징으로 하는 액정표시장치.

청구항 2

삭제

청구항 3

제1항에 있어서, 상기 액정방울은 내부에 랜덤하게 배열되는 복수의 액정분자들을 포함하는 것을 특징으로 하는 액정표시장치.

청구항 4

제3항에 있어서, 상기 고분자 물질 및 상기 액정방울 내의 상기 액정분자는 서로 다른 굴절률을 갖는 것을 특징으로 하는 액정표시장치.

청구항 5

제1항에 있어서, 상기 액정방울은 약 2 μ m의 지름을 갖는 것을 특징으로 하는 액정표시장치.

청구항 6

영상을 디스플레이하는 액정표시패널을 제작하는 단계;

상기 액정표시패널 상부 전면에 고분자 물질 및 복수의 액정분자를 포함하는 혼합제를 도포하는 단계; 및

상기 도포된 혼합제를 경화시키는 단계를 포함하고,

상기 경화된 혼합제는 상기 고분자 물질에 복수의 액정방울이 산포되는 형상을 가지고, 상기 액정방울 내에는 복수의 액정분자가 배열됨을 특징으로 하는 액정표시장치의 제조방법.

청구항 7

제6항에 있어서, 상기 고분자 물질은 자외선 경화성 폴리머인 것을 특징으로 하는 액정표시장치의 제조방법.

명세서

발명의 상세한 설명

발명의 목적

발명이 속하는 기술 및 그 분야의 종래기술

[0012] 본 발명은 액정표시장치 및 이의 제조방법에 관한 것으로서, 보다 상세하게는 시야각을 확대하기 위한 액정표시장치 및 이의 제조방법에 관한 것이다.

[0013] 오늘날과 같은 정보화 사회에서 전자 디스플레이 장치(electronic display device)의 역할은 갈수록 중요해지며, 각종 전자 디스플레이 장치가 다양한 산업 분야에 광범위하게 사용되고 있다. 이러한, 전자 디스플레이 분야는 발전을 거듭하여 다양화하는 정보화 사회의 요구에 적합한 새로운 기능의 전자 디스플레이 장치가 계속 개발되고 있다.

- [0014] 반도체 기술의 급속한 진보에 의하여 각종 전자 장치의 고체화, 저 전압 및 저 전력화와 함께 전자 기기의 소형 및 경량화에 따라 새로운 환경에 적합한 전자 디스플레이 장치, 즉, 얇고 가벼우면서도 낮은 구동 전압 및 낮은 소비 전력의 특성을 갖는 평판 패널(flat panel)형 디스플레이 장치에 대한 요구가 급격히 증대하고 있다.
- [0015] 현재 개발된 여러 가지 평판 디스플레이 장치 가운데 액정표시장치는 다른 디스플레이 장치에 비하여 얇고 가벼우며, 낮은 소비 전력 및 낮은 구동 전압을 갖추고 있는 동시에 음극선관에 가까운 화상 표시가 가능하기 때문에 다양한 전자 장치에 광범위하게 사용되고 있다. 또한, 액정표시장치는 제조가 용이하기 때문에 더욱 그 적용 범위가 확대되고 있다.
- [0016] 일반적으로 액정표시장치는 디스플레이 정보를 표시하는 액정표시패널과 이를 구동하기 위한 구동회로를 포함하는 디스플레이 유닛, 화면표시를 위한 광을 디스플레이 유닛에 공급하는 백라이트 어셈블리 및 상기 디스플레이 유닛과 백라이트 어셈블리를 고정 및 수용하는 몰드 프레임으로 구성된다.
- [0017] 상기 액정표시패널은 색상을 구현하기 위한 컬러필터를 구비하는 컬러필터 기판, 박막 트랜지스터 등의 스위칭 소자와 화소전극이 구비된 박막 트랜지스터 기판(이하, TFT 기판) 및 상기 컬러필터 기판과 상기 TFT 기판 사이에 개재되는 액정으로 형성된다. 또한, 상기 액정표시패널의 상부 및 하부에는 백라이트 어셈블리로부터 제공되는 광을 한쪽 방향으로만 진동하는 광 즉, 편광이 되도록 하는 편광판이 각각 형성된다.
- [0018] 현재 가장 상용화되어 있는 액정표시장치에서 상하 배향막은 서로에 대해 직교하는 방향을 갖는 배향홀을 가지므로, 전계가 인가되지 않은 상태에서 액정은 상하 배향막에 90° 로 다르게 배열된다. 이때, 액정은 콜레스테릭 액정이 섞인 네마틱(Nematic) 액정이 사용되고, 상기 양 기판 사이에서 꼬이게(twisted) 배치한 90° TN형이 주류를 이루고 있다.
- [0019] 상기한 액정표시장치의 응용범위가 대형 디스플레이 장치로 확대됨에 따라 시야각(viewing angle)이 중요한 문제로 대두되고 있다. 시야각이란 액정표시패널에 표시된 정보를 인식할 수 있는 사용자의 위치범위를 나타내는 개념으로서, 액정표시패널의 정면을 기준으로 상하방향과 좌우방향에서 표시된 정보를 인식할 수 있는 각도범위를 의미한다.
- [0020] 일반적으로, 상기한 액정표시장치는 백라이트 어셈블리로부터 제공되는 광을 편광하여 투과율을 향상시키기 위해서 편광판을 사용한다. 그러나, 상기 편광판에서는 상당한 양의 광이 소모되므로, 광 이용 효율이 적어 휘도가 떨어지고, 시야각이 20° 내외로 좁아지는 문제점이 있다.

발명이 이루고자 하는 기술적 과제

- [0021] 따라서, 본 발명은 상기한 종래의 문제점을 해결하기 위하여 안출된 것으로서, 시야각을 확대하기 위한 액정표시장치를 제공함에 그 목적이 있다.
- [0022] 또한, 본 발명의 다른 목적은 상기한 액정표시장치를 제조하기 위한 제조방법을 제공함에 있다.

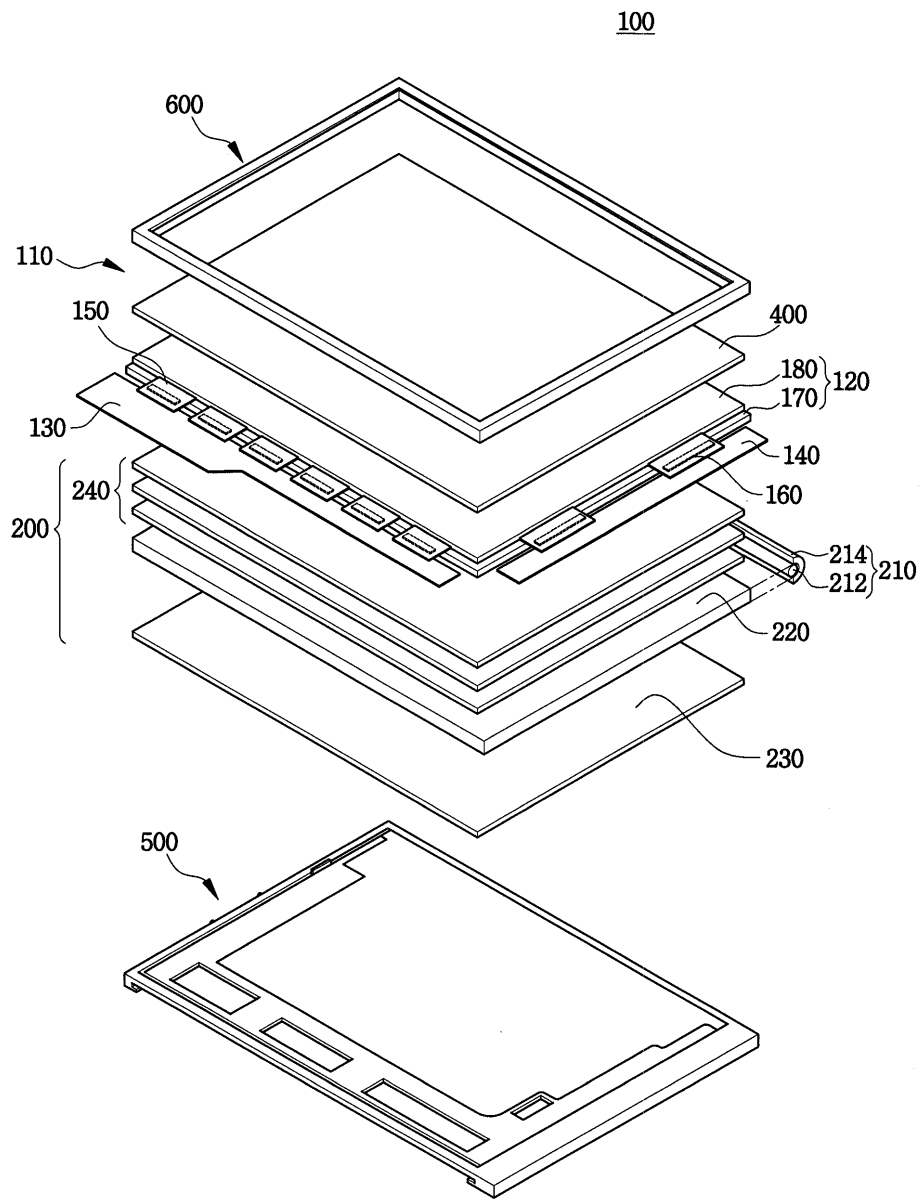
발명의 구성 및 작용

- [0023] 상술한 목적을 달성하기 위한 본 발명에 따른 액정표시장치의 액정표시패널은 영상을 디스플레이하고, 백라이트 어셈블리는 액정표시패널의 하부에 형성되어 액정표시패널에 광을 제공하며, 광 확산층은 액정표시패널의 상부에 형성되어 백라이트 어셈블리로부터 출사되어 액정표시패널로부터 제공되는 광을 산란시켜 단부쪽으로 확산시킨다.
- [0024] 상기 광 확산층은 자외선에 의해 경화되는 고분자 물질, 고분자 물질 내에 산포되어 있는 복수의 액정방울 및 액정 방울 내부에 랜덤하게 배열되어 있는 복수의 액정분자를 포함한다.
- [0025] 또한, 본 발명의 액정표시장치는 영상을 디스플레이하는 액정표시패널을 제작하고, 액정표시패널 상부 전면에 고분자 물질 및 복수의 액정분자를 포함하는 혼합제를 도포하며, 도포된 혼합제를 경화시킴에 의해 제조된다.
- [0026] 이러한, 액정표시장치 및 이의 제조방법에 따르면, 액정표시패널을 통과하여 입사된 광의 일부를 액정표시패널의 단부쪽으로 확산시켜, 단부쪽의 휘도를 증가시켜 시야각을 증가시킬 수 있다.
- [0027] 이하, 본 발명의 바람직한 실시예에 따른 액정표시장치를 첨부 도면을 참조하여 상세히 설명한다.
- [0028] 도 1은 본 발명의 일 실시예에 따른 액정표시장치의 구성을 나타낸 사시도이고, 도 2는 도 1의 액정표시패널의 단면도이다.

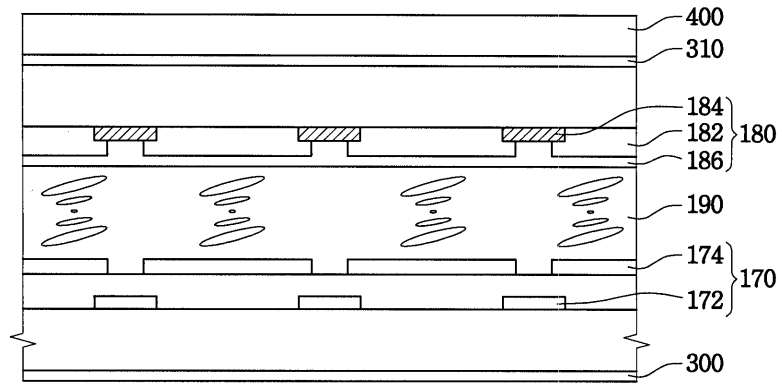
- [0029] 도 1에 도시된 바와 같이, 본 발명의 일 실시예에 따른 액정표시장치(100)는 영상을 표시하기 위한 디스플레이 유닛(110) 및 디스플레이 유닛(110) 하부에 구성되어 디스플레이 유닛(110)으로 광을 제공하기 위한 백라이트 어셈블리(200)를 포함한다.
- [0030] 여기서, 디스플레이 유닛(110)은 상기 액정표시장치(100)의 화면을 형성하여 영상을 표시하는 액정표시패널(120), 액정표시패널(120)에 구동신호 및 영상 데이터 신호를 제공하는 구동 인쇄회로기판(130,140) 및 액정표시패널(120)과 구동 인쇄회로기판(130,140)과의 사이에 부착되어 액정표시패널(120)과 구동 인쇄회로기판(130,140)을 전기적으로 연결하기 위한 데이터측 TCP(150) 및 게이트측 TCP(160)를 포함한다. 이때, 구동 인쇄회로기판은 데이터 인쇄회로기판(130) 및 게이트 인쇄회로기판(140)을 포함한다.
- [0031] 상기 액정표시패널(120)은 박막 트랜지스터(Thin Film Transistor : 이하, TFT라 칭함) 기관(170), TFT 기관(170)과 대향하여 형성되는 컬러필터 기관(180) 및 TFT 기관(170)과 컬러필터 기관(180) 사이에 개재되는 액정층(190: 도 2 참조)으로 이루어진다.
- [0032] 도 2에 도시된 바와 같이, 상기 TFT 기관(170)에는 로우 방향으로 연장된 다수의 데이터 라인(도시되지 않음)과 컬럼 방향으로 연장된 다수의 게이트 라인(도시되지 않음)이 형성된다. 또한, TFT 기관(170)에는 스위칭 소자인 TFT(172) 및 화소전극(174)이 매트릭스 형태로 형성되고, TFT(172)의 소오스 단자는 상기 데이터 라인에 연결되며, TFT(172)의 게이트 단자는 상기 게이트 라인에 연결된다. TFT(172) 드레인 단자는 화소전극(174)에 연결된다.
- [0033] 상기 데이터 라인(170)은 데이터측 TCP(150)를 통해 데이터 인쇄회로기판(130)과 전기적으로 연결되고, 상기 게이트 라인(170)은 게이트측 TCP(160)를 통해 게이트 인쇄회로기판(140)과 전기적으로 연결된다.
- [0034] 따라서, 외부로부터 전기적인 신호를 수신한 데이터 인쇄회로기판(130) 및 게이트 인쇄회로기판(140)은 디스플레이 유닛(110)의 구동 및 구동시기를 제어하기 위한 구동신호 및 타이밍 신호를 데이터측 TCP(150) 및 게이트측 TCP(160)를 통해 상기 데이터 라인 및 상기 게이트 라인으로 각각 전송한다.
- [0035] 또한, 컬러필터 기관(180)은 통과되는 광에 의해 소정의 색으로 발현되는 R,G,B 색화소에 의해 형성되는 컬러필터(182), 컬러필터(182)의 R,G,B 색화소들 사이에서 광이 누설되는 것을 차단하기 위한 블랙 매트릭스(184) 및 컬러필터(182) 상부에 형성되는 공통전극(186)을 포함한다.
- [0036] 상기 액정표시패널(120)은 TFT 기관(170)의 하부에 형성되는 제1 편광판(300) 및 컬러필터 기관(180)의 상부에 형성되는 제2 편광판(310)을 더 포함한다. 이때, 제1 편광판(300) 및 제2 편광판(310)은 백라이트 어셈블리(200)로부터 제공되는 광을 한쪽 방향으로만 진동하는 편광으로 만드는 기능을 한다. 즉, 제1 및 제2 편광판(300,310)은 백라이트 어셈블리(200)에서 발생되어 액정층(190)으로 입사되는 광의 진동 방향을 조절한다.
- [0037] 또한, 액정표시패널(120)의 제2 편광판(310) 상부에는 액정표시패널(120)을 통과한 광을 산란시켜 액정표시패널(120)의 단부쪽으로 확산시키기 위한 광 확산층(400)이 형성된다. 여기서, 광 확산층(400)은 고분자 물질의 폴리머(Polymer)에 다수의 액정방울(Liquid Crystal)이 분산되어 있는 고분자 분산 액정(Polymer Dispersed Liquid Crystal)층이다.
- [0038] 한편, 백라이트 어셈블리(200)는 광을 발생하는 광원부(210), 광원부(210)에서 발생된 광을 가이드하여 액정표시패널(120)로 제공하기 위한 도광판(220)을 포함한다. 상기 광원부(210)는 광을 발생하는 램프(212), 램프(212)의 일측을 커버함으로써 발생된 광을 도광판(220) 측으로 반사시키는 램프 반사판(214)으로 이루어진다.
- [0039] 또한, 백라이트 어셈블리(200)는 도광판(220)의 하부에 구비되어 도광판(220)으로부터 누설되는 광을 반사하여 액정표시패널(120) 측으로 제공하기 위한 반사판(230) 및 도광판(220)으로부터 출사되는 광의 휘도 분포를 균일하게 하기 위한 다수의 광학 시트(240)들을 더 포함한다.
- [0040] 상기한 구조를 갖는 백라이트 어셈블리(200) 및 디스플레이 유닛(110)은 수납공간이 마련된 몰드 프레임(500)에 순차적으로 수납된다. 이후, 몰드 프레임(500)과 대향하여 구비되어 디스플레이 유닛(110) 및 백라이트 어셈블리(200)를 몰드 프레임(500)에 고정시키기 위한 사시(600)가 제공된다.
- [0041] 상기의 광 확산층(400)의 도 3 및 도 4를 참조하여 보다 상세히 설명하면 다음과 같다.
- [0042] 도 3은 도 2에 도시된 광 확산층의 확대 단면도이고, 도 4는 광 확산층에서 광의 산란 동작을 개략적으로 나타낸 도면이다.
- [0043] 도 3에 도시된 바와 같이, 광 확산층(400)은 투명한 액정 고분자 물질인 폴리머(Polymer)(410) 및 폴리머(410)

도면

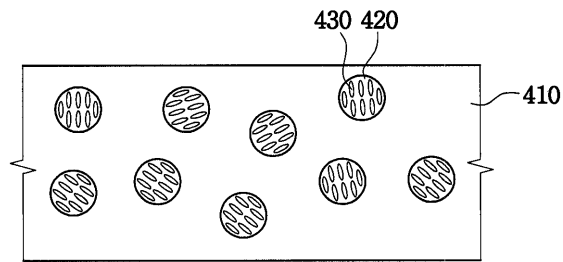
도면1



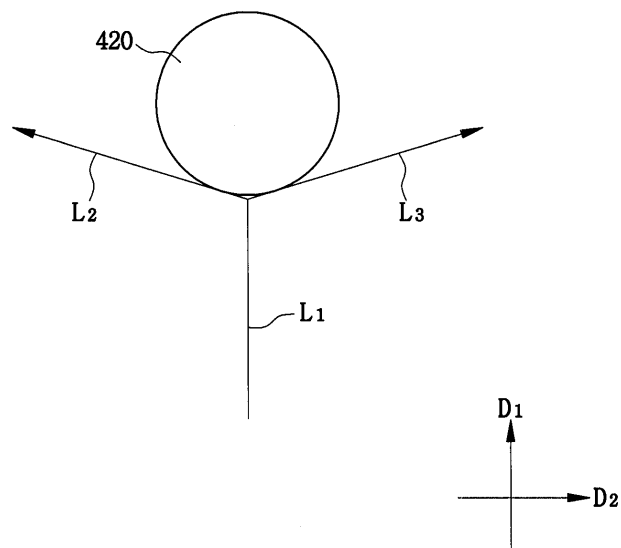
도면2



도면3



도면4



专利名称(译)	液晶显示装置及其制造方法		
公开(公告)号	KR100943260B1	公开(公告)日	2010-02-23
申请号	KR1020030033422	申请日	2003-05-26
[标]申请(专利权)人(译)	三星电子株式会社		
申请(专利权)人(译)	三星电子有限公司		
当前申请(专利权)人(译)	三星电子有限公司		
[标]发明人	YOU DOOHWAN 유두환 KIM HEESEOP 김희섭		
发明人	유두환 김희섭		
IPC分类号	G02F1/1335		
代理人(译)	PARK , YOUNG WOO		
其他公开文献	KR1020040101717A		
外部链接	Espacenet		

摘要(译)

公开了一种用于扩大视角的液晶显示装置及其制造方法。液晶显示装置的液晶显示面板显示图像，该背光组件形成在液晶显示面板的下部，以向液晶显示面板提供光，形成在液晶显示面板的上部，并且从背光组件提供，以散射穿过液晶显示面板的光，以朝向端部扩散。因此，随着朝向液晶显示面板的端部扩散的光量增加，端部的亮度增加，它增加。

