



(19)대한민국특허청(KR)
(12) 공개특허공보(A)

(51) 。 Int. Cl. (11) 공개번호 10-2007-0005523
G02F 1/1343 (2006.01) (43) 공개일자 2007년01월10일

(21) 출원번호 10-2006-0063460
(22) 출원일자 2006년07월06일
심사청구일자 2006년07월06일

(30) 우선권주장 JP-P-2005-00197770 2005년07월06일 일본(JP)

(71) 출원인 가부시키가이샤 히타치 디스플레이즈
일본국 치바켄 모바라시 하야노 3300

(72) 발명자 모리 이쿠코
일본국 치바켄 모바라시 하야노 3300 가부시키가이샤 히타치디스플레이즈나이
모토오카 무네노리
일본국 치바켄 모바라시 하야노 3300 가부시키가이샤 히타치디스플레이즈나이
오케 류타로
일본국 치바켄 모바라시 하야노 3300 가부시키가이샤 히타치디스플레이즈나이
오지마 카즈노리
일본국 치바켄 모바라시 하야노 3300 가부시키가이샤 히타치디스플레이즈나이
오노 키쿠오
일본국 치바켄 모바라시 하야노 3300 가부시키가이샤 히타치디스플레이즈나이

(74) 대리인 특허법인 원전

전체 청구항 수 : 총 16 항

(54) 표시장치

(57) 요약

액정표시장치 등의 백색의 색온도의 제어를 목적으로 하는 발명이다. 빨강, 파랑, 초록의 3색의 각 화소로부터 출사하는 빛이 최대인 때에 백색이 되지만, 이때의 각 화소로부터의 빛의 양을 화소의 전극형상을 다르게 하는 것에 따라 제어하여, 백색의 색온도를 제어한다. 혹은, 화소마다 설치된 차광막의 형상을 다르게 하는 것에 따라, 각 화소로부터의 출사광을 제어해서, 백색 색온도를 제어한다. 차광막은 화소전극의 형상이어도 좋고, 화소전극과는 별도로 차광 패턴을 설치해도 좋고, 블랙 매트릭스의 개구면적이어도 좋다.

대표도

도 3

특허청구의 범위

청구항 1.

제1의 색에 대응하는 화소와, 제2의 색에 대응하는 화소와, 제3의 색에 대응하는 화소를 갖는 표시장치에 있어서,

상기 3개의 화소의 어느쪽인가의 특정 화소는, 빛이 투과하는 화소영역의 면적은 다른 화소의 빛이 투과하는 면적보다도 작은 것을 특징으로 하는 표시장치.

청구항 2.

제1항에 있어서,

상기 특정 화소의 전극 패턴의 형상은 다른 화소의 전극 패턴의 형상과는 다른 것을 특징으로 하는 표시장치.

청구항 3.

제1항에 있어서,

상기 특정 화소영역 내에는 광을 차광하는 금속 패턴이 형성되어 있는 것을 특징으로 하는 표시장치.

청구항 4.

제3항에 있어서,

상기 특정 화소영역내에는 광을 차광하는 금속 패턴이 형성되어, 다른 화소의 어느것인가에도 광을 차광하는 금속 패턴이 형성되어, 상기 특정 화소에 형성된 광을 차광하는 금속 패턴의 면적은 상기 다른 화소에 형성된 광을 차광하는 금속 패턴보다도 면적이 큰 것을 특징으로 하는 표시장치.

청구항 5.

제1항에 있어서,

상기 특정 화소의 폭은 상기 다른 화소의 폭보다도 작은 것을 특징을 하는 표시장치.

청구항 6.

제1의 기관의, 제1의 블랙 매트릭스의 개구부에는 제1의 컬러 필터가 형성되고, 제2의 블랙 매트릭스의 개구부에는 제2의 컬러 필터가 형성되며, 제3의 블랙 매트릭스의 개구부에는 제3의 컬러 필터가 형성되고, 상기 제1의 기관에 액정을 끼어서 대향하는 제2의 기관에는, 상기 각 컬러 필터에 대응해서 제1, 제2, 제3의 화소전극이 형성된 액정표시장치이며,

상기 3개의 블랙 매트릭스의 개구부의 어느 것인가를 특정 블랙 매트릭스 개구부라고 했을 경우, 상기 특정 블랙 매트릭스 개구부의 면적은 다른 블랙 매트릭스 개구부의 면적보다도 작은 것을 특징으로 하는 표시장치.

청구항 7.

제6항에 있어서,

상기 특정 블랙 매트릭스의 개구부의 폭은 상기 다른 블랙 매트릭스의 개구부의 폭보다도 작은 것을 특징으로 하는 표시장치.

청구항 8.

제1의 기관의, 제1의 블랙 매트릭스의 개구부에는 제1의 컬러 필터가 형성되고, 제2의 블랙 매트릭스의 개구부에는 제2의 컬러 필터가 형성되며, 제3의 블랙 매트릭스의 개구부에는 제3의 컬러 필터가 형성되고, 상기 제1의 기관에 액정을 끼어서 대향하는 제2의 기관에는, 상기 각 컬러 필터에 대응해서 제1, 제2, 제3의 화소전극이 형성되며, 상기 각각 화소전극에 대하여 절연막을 끼어서 공통 전극이 평면적으로 증착해서 형성되고, 상기 각 화소전극에는 복수의 슬릿이 형성되며, 상기 각 화소전극과 상기 공통 전극과의 전계에 의해 액정을 제어해서 화상을 형성하는 액정표시장치이고,

상기 제1, 제2, 제3의 화소전극의 중의 특정 화소전극에 형성된 슬릿의 합계 면적은, 상기 화소전극의 우리 다른 화소전극에 형성된 슬릿의 합계 면적보다도 작은 것을 특징으로 하는 액정표시장치.

청구항 9.

제8항에 있어서,

상기 특정 화소전극의 폭은, 상기 다른 화소전극의 폭과는 다른 것을 특징으로 하는 액정표시장치.

청구항 10.

제8항에 있어서,

상기 특정 화소전극의 폭은, 상기 다른 화소전극의 폭보다도 작은 것을 특징으로 하는 액정표시장치.

청구항 11.

제8항에 있어서,

상기 특정 화소전극에 형성된 슬릿의 수는, 상기 타화소전극에 형성된 슬릿의 수보다도 적은 것을 특징으로 하는 액정표시장치.

청구항 12.

제8항에 있어서,

상기 특정 화소전극에 형성된 슬릿의 폭은, 상기 다른 화소전극에 형성된 슬릿의 폭보다도 작은 것을 특징으로 하는 액정표시장치.

청구항 13.

제8항에 있어서,

상기 특정 화소전극에 형성된 복수의 슬릿의 간격은, 상기 다른 화소전극에 형성된 슬릿의 간격보다도 큰 것을 특징으로 하는 액정표시장치.

청구항 14.

제 8항에 있어서,

상기 특정 화소전극에 형성된 복수의 슬릿의 화면수평방향에 대한 각도는, 상기 다른 화소전극에 형성된 슬릿의 화면수평방향에 대한 각도와는 다른 것을 특징으로 하는 액정표시장치.

청구항 15.

제1의 기관의, 제1의 블랙 매트릭스의 개구부에는 제1의 컬러 필터가 형성되고, 제2매트릭스의 개구부에는 제3의 컬러 필터가 형성되며, 상기 제1의 기관에 액정을 끼워서 대향하는 제2의 기관에는, 상기 각 컬러 필터에 대응해서 제1, 제2, 제3의 화소전극이 형성되고, 상기 각각의 화소전극에 대하여 절연막을 끼워서 공통 전극이 평면적으로 중첩해서 형성되며, 상기 각 화소전극에는 복수의 슬릿이 형성되고, 상기 각 화소전극과 상기 공통 전극과의 전계에 의해 액정을 제어해서 화상을 형성하는 액정표시장치이며,

제1, 제2, 제3의 화소전극 중의 특정 화소전극에 대응하는 공통 전극은, 인접하는 화소전극에 대응하는 공통 전극과 브리지 배선에 의해 전기적으로 접속되고, 상기 특정 화소전극의 외형면적은 다른 화소전극의 외형면적보다 작은 것을 특징으로 하는 표시장치.

청구항 16.

제1의 기관의, 제1의 블랙 매트릭스의 개구부에는 제1의 컬러 필터가 형성되고, 제2의 블랙 매트릭스의 개구부에는 제2의 컬러 필터가 형성되며, 제3의 블랙 매트릭스의 개구부에는 제3의 컬러 필터가 형성되고, 상기 제1의 기관에 액정을 끼워서 대향하는 제2의 기관에는, 상기 각 컬러 필터에 대응해서 제1, 제2, 제3의 화소전극이 형성되고, 상기 각각 화소전극에 대하여 절연막을 끼워서 공통 전극이 평면적으로 중첩해서 형성되며, 상기 각 화소전극에는 복수의 슬릿이 형성되고, 상기 각 화소전극과 상기 공통 전극과의 전계에 의해 액정을 제어해서 화상을 형성하는 액정표시장치이며,

제1, 제2, 제3의 화소전극의 중의 특정 화소전극에 대응하는 공통 전극은, 인접하는 화소전극에 대응하는 공통 전극과 브리지 배선에 의해 전기적으로 접속되고, 상기 제1, 제2, 제3의 화소전극 중, 상기 특정 전극을 제외하는 화소전극에 대응하는 공통 전극은, 인접하는 화소전극에 대응하는 공통 전극과는 브리지 배선에 의해 접속되지 않는 것을 특징으로 하는 표시장치.

명세서

발명의 상세한 설명

발명의 목적

발명이 속하는 기술 및 그 분야의 종래기술

본 발명은, 표시장치에 관하여, 특히, RGB의 3원색의 화소를 갖는 액정표시 패널을 구비하는 액정표시장치에 적용하는 유효한 기술에 관한 것이다.

종래, 표시장치에는, 컬러 표시가 가능한 액정표시 패널을 구비하는 액정표시장치가 있다. 상기 컬러 표시가 가능한 액정표시장치는, 최근, 예를 들면, 액정 텔레비전이나 PC(Personal Computer)용의 액정 디스플레이, PDA나 휴대전화기의 디스플레이 등에 폭넓게 이용되고 있다.

상기 컬러 표시용의 액정표시 패널(이하, 컬러 액정 패널이라고 한다)은, 예를 들면, TFT(Thin Film Transistor) 및 화소전극을 어레이 모양으로 배치한 제1의 기관(TFT기관)과, 상기 화소전극과 대향하는 위치에 R(빨강), G(초록), B(파랑)의 컬러 필터를 배치한 제2의 기관(컬러 필터 기관)의 사이에 액정재료를 봉입한 표시 패널이다.

이때, 상기 컬러 액정 패널의 1도트(표시 화소)는, 적색의 컬러 필터를 배치한 R화소 및 녹색의 컬러 필터를 배치한 G화소 및 청색의 컬러 필터를 배치한 B화소가 1조로서 구성된다.

또한, 상기 컬러 액정 패널에서는, 예를 들면, 시야각을 개선하기 위해서, 각 화소의 화소전극의 방향을 복수방향으로 한 표시 패널이 제안되어 있다(예컨대, 특허문헌1을 참조).

[특허문헌1] 미국특허 제6, 256, 081호 명세서

발명이 이루고자 하는 기술적 과제

종래의 액정표시장치에서는, 일반적으로, 상기 R화소, G화소, B화소는, 빛이 투과하는 영역의 면적이 동일해서, 화소마다 계조(階調)제어를 함으로써 여러가지 색조를 표현하고 있다.

이때 최고휘도의 백색은, R화소의 최고휘도상태, G화소의 최고휘도상태, B화소의 최고휘도상태의 합성으로서 얻을 수 있다. 이 백색의 정도(예를 들면, 빨강처럼 보임, 파랑처럼 보임 등)는 색온도라고 하는 지표로 표현되어, R 화소, G화소, B 화소에서의 휘도의 밸런스에서 정해지게 된다. 그리고 이 색온도는 화상의 길보기와 직결되기 위해서, 제품의 사용 용도나 고객요구에 따라 고정밀도로 스펙으로서 나타내지는 소정의 값이라고 하는 것이 요청되고 있다.

이 결과, 색온도의 값만이 다르고 다른 특성은 거의 동등한 많은 제품을 만들어 나눌 필요가 있다. 이때, 색온도의 수단과 제품의 크기가 1:1로 대응하는 것 같은 경우는 뒤의 판별이 용이하다. 그러나 반대로, 동일 사이즈에서 복수의 색온도의 수단이 존재할 경우가 있다. 이 경우, 예를 들면 제조 관리 컴퓨터의 트러블 등에 의해 제조 공정 중으로 색온도의 다른 수단의 패널이 혼재되어 버렸을 경우에, 혼재한 패널의 특징이 곤란해질 경우가 있다.

본 발명의 목적의 하나는, 고정밀도로 색온도를 조정한 표시장치를 제공 하는 것에 있다.

또한, 본 발명의 다른 목적은, 색온도의 수단을 용이하게 특정가능한 표시장치를 제공하는 것에 있다.

본 발명의 상기 및 그 밖의 목적으로 신규한 특징은, 본 명세서의 기술 및 첨부 도면에 의해 밝혀질 것이다.

[과제를 해결하기 위한 수단]

본원에 있어서 개시되는 발명의 개략을 설명하면, 아래와 같다.

- (1) 제1의 색에 대응하는 화소와, 제2의 색에 대응하는 화소와, 제3의 색에 대응하는 화소를 갖는 표시장치에 있어서, 상기 3개의 화소 중의 어느쪽인가는, 다른 화소와 형상이 다른 금속 패턴이 배치된 특정 화소가 되어 있는 표시장치이다.
- (2) 상기 (1)에 있어서, 상기 금속 패턴은, 다른 금속 패턴으로 평면적으로 이간(離間)하고 있는 표시장치이다.
- (3) 상기 (1)에 있어서, 상기 특정 화소의 화소전극은, 다른 화소의 화소전극보다 작은 표시장치이다.
- (4) 상기 (3)에 있어서, 상기 특정 화소에서, 상기 금속 패턴이 화소전극을 작게 하기 위해서 다른 화소와 비교해서 화소전극의 형상이 다른 영역에 배치되어 있는 표시장치이다.
- (5) 상기 (1)부터 (3)의 어느 쪽인가에 있어서, 상기 화소전극으로 평면적으로 중첩하는 공통 전극을 갖고, 화소전극은 개구부를 갖고, 해당 개구부는 화소전극이 작은 화소에서 다른 화소보다 작은 표시장치이다.

- (6) 상기 (4)에 있어서, 상기 화소전극으로 평면적으로 중첩하는 공통 전극을 갖고, 상기 금속 패턴부에 인접하는 다른 화소의 공통 전극과 전기적으로 접속하는 브리지 배선을 갖는 표시장치이다.
- (7) 제1의 색의 컬러 필터를 갖는 제1화소와, 제2의 색의 컬러 필터를 갖는 제2화소와, 제3의 색의 컬러 필터를 갖는 제3화소를 갖고, 상기 각 화소는 상기 컬러 필터와 대향하는 화소전극을 갖고, 상기 각 화소전극은 복수의 슬릿을 갖는 표시장치이며, 상기 제1화소의 화소전극의 외형면적은, 상기 제2화소의 화소전극의 외형면적보다도 작은 표시장치이다.
- (8) 상기 (7)에 있어서, 상기 제1화소의 금속층의 면적은, 상기 제2화소의 금속층의 면적보다 큰 표시장치이다.
- (9) 상기 (7) 또는 (8)에 있어서, 상기 화소전극에 평면적으로 중첩하는 공통 전극을 갖고, 해당 공통 전극은 상기 화소전극의 슬릿부에도 평면적으로 형성되고 있어, 상기 제1화소의 화소전극의 슬릿의 총면적은, 상기 제2화소의 화소전극의 슬릿의 총면적보다도 작은 표시장치이다.
- (10) 상기 (7)내지 (9)의 어느 쪽인가에 있어서, 상기 제1화소의 화소전극의 슬릿의 위치와, 상기 제2화소의 화소전극의 슬릿의 위치가 다른 표시장치이다.
- (11) 상기 (7)내지 (9)의 어느 쪽인가에 있어서, 상기 제1화소의 화소전극의 슬릿의 수는, 상기 제2화소의 화소전극의 슬릿의 수보다 적은 표시장치이다.
- (12) 상기 (7)내지 (9)의 어느 쪽인가에 있어서, 상기 제1화소의 화소전극의 슬릿의 폭은, 상기 제2화소의 화소전극의 슬릿의 폭보다 좁은 표시장치이다.
- (13) 상기 (7)내지 (9)의 어느 쪽인가에 있어서, 상기 제1화소의 화소전극의 슬릿의 간격은, 상기 제2화소의 화소전극의 슬릿의 간격보다 넓은 표시장치이다.
- (14) 상기 (7)내지 (9)의 어느 쪽인가에 있어서, 상기 제1화소의 화소전극의 슬릿의 각도와, 상기 제2화소의 화소전극의 슬릿의 각도가 다른 표시장치이다.

발명의 구성

이하, 본 발명에 대해서, 도면을 참조해서 상세하게 설명한다.

또, 도면간에 있어서, 동일기능을 갖는 것은, 동일부호를 붙이고, 그 반복된 설명은 생략한다.

[실시 예1]

표시장치의 일례로서, 이하 액정표시장치를 예로 설명한다.

도 1은 액정표시 패널의 개략구성을 나타내는 모식평면도, 도 2는 도 1의 A-A'선단면도이다.

액정표시장치는, 예를 들면, 도 1 및 도 2에 나타난 바와 같이, 제1의 기관(1)과 제2의 기관(2)이 고리모양의 쉘재(3)로 접촉되고 있어, 상기 각 기관(1, 2) 및 쉘재(3)로 둘러싸여진 공간에 액정재료(4)가 봉입(封入)된 액정표시 패널을 구비한다. 또한, 도시는 생략하지만, 상기 액정표시장치는, 상기 액정표시 패널의 이외에, 예를 들면, 광원(백라이트 유닛)이나, 액정표시 패널의 표시 제어를 하는 타이밍 컨트롤러 등의 회로가 설치된 회로기관, 액정표시 패널의 구동용의 드라이버 C가 설치된 TCP(Tape Carrier Package) 혹은 COF(Chip On Film)등의 반도체 패키지 등을 갖춘다.

이하, 설명용으로, 제1의 기관(1)은, 예를 들면, TFT소자나 화소전극이 어레이 모양으로 배치된 TFT기관, 제2의 기관(2)은 컬러 필터 기관이라고 한다.

도 3은 TFT기관(1)의 1구성 예를 제시하는 모식평면도이다. TFT 기관(1)에서는, 게이트 배선(102) 및 드레인 배선(107)에 둘러싸여진 영역이 화소영역이 된다. 화소전극(110)에는, TFT소자를 통해서 드레인 배선으로부터의 신호가 공급된다.

한편, 도 3에는 적색에 대응하는 R, 녹색에 대응하는 G, 청색에 대응하는 B로서, CF기판(2)을 포갠 경우에 TFT기판(1) 중의 어느 화소가 어느 색에 대응할지를 나타내고 있다.

그리고 도 3에서는, 금속 패턴(500)이, 일례로서 R의 화소에 배치되어 있다. 이 경우, R의 화소로부터 출사되는 빛의 양이 저하되기 때문에, R, G, B의 밸런스로서 표시되는 백색은, 푸르스름해지도록 조정된 것이 된다. 그리고 이 금속 패턴(500)은, TFT기판의 제조 공정에서 형성되는 것이기 때문에, 핫프로세스에 의해 고정밀도의 형상제어가 가능하다. 더욱이 금속 재료이기 때문에, 투명재료나 유기막에 비해 에칭시의 마무리 치수의 격차를 저감할 수 있도록, 한층 더 고정밀도로 형상 제어가 실현된다. 이것에 의해, 색온도의 고정밀도의 제어가 실현된다.

또한, 광의 출사량을 적게 하는 색의 화소에, 직접 금속 패턴(500)이 형성되어 있기 때문에, 색온도의 수단을 어떻게 의도한 패널인지를 직접적으로 판별하는 것이 가능해진다.

또, 컬러 필터 기판(2)과 일체화되기 전의 상태에 있어도, 어느 화소가 어느 색에 대응할지는 설계 단계에서 일의적으로 정해지고 있기 때문에, 역시 직접적으로 판별할 수 있다. 이 경우, 주변부의 화소를 보면 판별이 보다 용이하다.

도 4는 G의 화소에도 금속 패턴(501)을 설치한 예에서, 이 형상은 R의 화소의 금속 패턴(500)과는 다른 것이 되어 있다. 이것에 의해, 더욱이 색온도의 미조정(微調整)이 실현된다. 또, 도 4에서는 금속 패턴(501)의 화소 내에서의 상대 위치는 금속 패턴(500)과는 다르다. 이것은, 패턴인식에 의한 사양(仕様)판정을 쉽게 하기 위해서이며, 수평방향, 상하 방향의 어느쪽이나, 혹은 쌍방이 어긋난 것 같이 구성하는 것이 유효하다.

도 5는 TFT기판(1)의 다른 구성예이다. 도 5의 TFT기판(1)측에서의 B-B'단면도를 도 6에, C-C'단면도를 도 7에 나타낸다. 도 5 내지 도 7에 나타난 TFT기판(1)에서는, 유리 기판 등의 투명기판(101) 위로 게이트 배선(102) 및 공통 전극(103), 및 공통 신호배선(104a) 등이 설치되어 있다. 또한, 상기 게이트 배선(102)이나 공통 전극(103) 등의 상층에는, 제1 절연막(105)을 통하여, 비결정성실리콘 막(106), 드레인 배선(107), 소스 전극(108)이 설치되어 있다. 상기 TFT소자는, 게이트 배선(102), 제1 절연막(105), 비결정성실리콘 막(106), 드레인 배선(107), 및 소스 전극(108)에 의해 구성된다.

또한, 상기 드레인 배선(107)이나 소스 전극(108) 등의 상층에는, 제2 절연막(109)을 통하여, 화소전극(110)이 설치되어 있다. 화소전극(110)은, 예를 들면, 도 6에 나타난 바와 같이, 소스 전극(108)과 관통 구멍으로 접속되어 있다. 또한, 화소전극(110)은, 예를 들면, 도 5에 나타난 바와 같이, 상기 1드레인 배선(107)의 연장 방향의 중심을 경계로 해서, 위쪽은 제1의 방향에 연장되는 슬릿(110s)이 설치되어, 아래쪽은 제2의 방향에 연장되는 슬릿(110s)이 설치되어 있다. 물론 슬릿(110s)이 연장되는 방향은 1방향이라도 상관없다. 또한, 상기 제2 절연막(109) 및 화소전극(110) 위로는 배향막(111)이 설치되어 있다.

도 8은, 도 5의 D-D'단면도이다. TFT 기판(1) 및 컬러 필터 기판(2)의 이면, 즉 액정층(4)과 반대측의 면에는 각각, 편광판(6, 7)이 설치되어 있다.

컬러 필터 기판(2)은, 예를 들면, 도 6 내지 도 8에 나타난 바와 같이, 유리 기판 등의 투명기판(201)상의, 상기 TFT기판(1)의 화소전극(110)과 대향하는 위치에 컬러 필터(202)가 설치되어 있다. 이때, 다른 색의 컬러 필터의 조합의 일례로서, 상기 각 컬러 필터(202)는 빨강, 초록, 파랑에 각각 대응하고, 202(R), 202(G), 202(B)로서 형성되어 있다. 상기 각 컬러 필터(202(R), 202(G), 202(B))는, 도 8에 나타난 것 같이, 블랙 매트릭스(203)에 의해 분할되도록 구성해도 좋다. 상기 컬러 필터(202) 및 블랙 매트릭스(203) 위로는 보호막(204) 및 배향막(205)이 설치되어 있다. 또한, 컬러 필터 기판(2)의 이면, 즉 투명기판(201)의, 컬러 필터(202)가 설치된 면의 뒷편에는, 예를 들면, 투명전극(206) 및 편광판(7)이 설치되어 있다. 이때, 컬러 필터 기판(2)에 설치된 편광판(7)은, TFT기판(1)에 설치된 편광판(6)과 대응한다. RGB의 삼원색을 이용해서 컬러 표시를 하는 표시장치에서는, R화소, G화소, B화소의 조를 1개의 표시 화소라고 해서 상기 각 화소의 계조를 제어하는 것으로써 여러가지 색을 재현한다.

도 5에 나타난 것 같은 TFT기판(1)에서는, 빛이 출사(出射)되지 않는 영역이 되는 금속 패턴(104b)을 특정한 색의 화소(R 화소)에 배치하는 것으로써 색온도의 제어가 실현된다. 그리고 이 금속 패턴(104b)의 영역은 광이 출사(出射)되지 않는 영역이기 때문에, 그대로는 무효영역이 되어버린다. 거기에서, 이 금속 패턴(104b)을 화소의 단부에 배치하고, 동시에 화소 전극(110)의 형상을 해당영역에서 금속 패턴(104b)에 따라 축소했다. 이것에 의해, 해당영역에 후술하는 브리지 배선(112)을 배치하는 것에 의해, 개구율에 영향없이 휘도 얼룩짐의 저감을 실현한다.

또한, 도 5에 있어서 지면좌우 방향에 나열해 있는 상기 R화소, G화소, B화소의 공통 전극(103)은, 도 5 및 도 7에 나타난 것 같이, 상기 공통 신호배선(104a)에 접속하는 것으로 공통화되어 있다.

또한 이때, 도 5 및 도 7에 나타난 바와 같이, 상기 R화소의 공통 전극(103)만이, 상기 화소전극(110)과 같은 층에 설치된 브리지 배선(112)을 통하고, 도 5에 있어서 지면 상하 방향에 나열해 있는 다른 R화소의 공통 전극(103)과 전기적으로 접속되어 있다. 이때, 상기 각 R화소에는, 상기 브리지 배선(112)과 관통 구멍으로 접속되고, 또한, 상기 공통 전극(103)과 접속되는 금속 패턴(전극 패드)(104b)이 설치되어 있다. 이렇게, 상기 지면 상하 방향에 나열해 있는 R화소의 공통 전극(103)끼리를 상기 브리지 배선(112)으로 접속하는 것으로써 상기 지면좌우 방향에 나열해 있는 화소의 공통 전극(103)에 공급되는 전위뿐만 아니라, 지면 상하 방향에 나열해 있는 화소의 공통 전극(103)에 공급되는 전위도 안정화시킬 수 있다.

도 9는 도 5의 TFT기판(1)을 이용한 표시장치의 일례이며, 컬러 필터 기관(2)측으로부터의 평면도이다. 202(R)이 R의 컬러 필터가 형성된 영역, 202(G)이 G의 컬러 필터가 형성된 영역, 202(B)이 B의 컬러 필터가 형성된 영역이다. 203은 차광막(블랙 매트릭스)이며, 각 화소에 대응해서 개구부를 갖고, 차광층의 단부와 컬러 필터의 단부가 중첩되고 있다. 그리고, R화소의 빛이 투과하는 영역이 113, G화소의 빛이 투과하는 영역이 114, B화소의 빛이 투과하는 영역이 115로 되어 있다.

이러한 표시장치에서는, 도 9에 나타난 바와 같이, R화소의 빛이 투과하는 영역 113의 면적이, G화소의 빛이 투과하는 영역 114의 면적 및 B화소의 빛이 투과하는 영역 115의 면적보다도 작게 구성되어 있다.

또한, TFT기판(1)의 각 화소는, 예를 들면, 도 5 및 도 8에 나타난 바와 같이, 공통 전극(103)위로 화소전극(110)이 적층되어 있다. 평면적으로는 화소전극(110)과 공통 전극(103)이 중첩하는 형상이 되어 있다. 이것에 의해, 공통 전극(103), 제1절연막(105) 및 제2절연막(109), 화소전극(110)에 의해 용량소자가 형성되어 있다.

도 5에 나타난 예에서는, R의 화소의 화소전극(110)의 외연에서 둘러싸여지는 면적은, B의 화소 및 G의 화소의 그것보다 작아져 있다. 이렇게 상기 R화소와, 상기 G화소 및 B화소의 화소전극(110)의 크기가 다르면, 상기 R화소의 용량값과, 상기 G화소 및 B화소의 용량값에 차이가 생기고, TFT에 의해 각 화소전극(110)에 써 넣어지는 전압에 차이가 생겨버린다. 이 전압차이의 발생의 방법이 화소마다 다르면, 공통 전극의 전압 최적값이 화소마다 달라지기 때문에, 잔상이나 스메어(smear)가 발생하기 쉽게 된다. 거기에서, 상기 각 화소의 화소전극(110)에 슬릿이나 개구부를 설치하고, 화소전극(110)의 면적의 차이를 R화소, G화소, B화소에서 되도록 가까이하는 것이 바람직하게 된다. 왜냐하면, 그것에 의한 상기 R화소의 용량값과, 상기 G화소 및 B화소의 용량값의 차이가 작아지기 때문이다.

이것은, 일례로서, 도 5에 나타난 바와 같이, R화소(금속 패턴이 배치된 특정한 화소)의 슬릿(110s)부 혹은 개구부의 면적을, 다른 화소의 것보다 작게 함으로써 실현된다. 화소전극(110)과 공통 전극(103)의 중첩면적은, 개략적으로, 화소면적의 외연부내의 면적으로부터, 슬릿(110s)부 혹은 개구부의 값을 빼는 것으로 정해지기 위해서다.

또한, 도 5에서는, 화소의 중앙부에서의 화소전극의 슬릿(110s)의 길이가, R화소(금속 패턴(104b)이 배치된 특정한 화소)와 별개의 화소로서 다르게 하고 있다. 이 중앙부는 방향의 다른 슬릿이 혼재하는 영역이다. 이 영역에서, 슬릿(110s)의 길이를 조정하는 것에 의해, 무효영역의 저감을 실현하고, 화소를 유효하게 이용할 수가 있다.

도 10 내지 도 14는, 화소전극의 슬릿의 설치하는 방법의 다른 사상을 설명하기 위한 모식도이다. 또, G화소와 B화소의 슬릿은 동일 패턴으로 좋으므로, 도 10 내지 도 14에서는 B화소의 도시를 생략하고 있다. 도 10은 각 화소전극의 슬릿의 위치가 같은 경우의 평면도의 예이다. 도 11은 각 화소전극의 슬릿의 수가 다른 경우의 평면도의 예이다. 도 12는 각 화소전극의 슬릿의 각도가 다른 경우의 평면도의 예이다. 도 13은 각 화소전극의 슬릿의 몇인가를 개방시켰을 경우의 평면도의 예이다. 도 14는 도 13의 부분확대 평면도이다.

도 5에 나타내는 구성에서는,

(A) R화소의 개구율을, 다른 G화소 및 B화소의 개구율보다도 작게 한다.

(B) R화소의 화소전극(110)의 슬릿(110s)의 총면적을, G화소 및 B화소의 화소전극(110)의 슬릿(110s)의 총면적보다도 작게 한다.

고 하는 특징을 갖고 있다.

즉, 본 실시예1의 표시장치에서는, (A) 및 (B)의 2개의 조건이 채워져 있으면, 슬릿(110s)의 형상은 도 5에 나타낸 예 이외에 여러가지의 구성이 적용가능하다.

예를 들면, 도 10에 나타낸 바와 같이, 상기 각 화소전극(110)의 슬릿(110s)의 위치는 같아서, G화소의 화소전극(110)의 상단 및 하단의 슬릿(110s)의 길이가, R화소의 화소전극(110)의 상단 및 하단의 슬릿(110s)보다도 길어져 있는 것 같은 관계이여도 좋다.

또한, 예를 들면, 도 11에 나타낸 바와 같이, 상기 G화소의 화소전극(110)의 슬릿(110s)의 위치를 겹치지 않게 놓는 것에 의해, G화소의 화소전극(110)의 슬릿(110s)의 수가, R화소의 화소전극(110)의 슬릿(110s)의 수보다도 많아져도 좋다. 도 11에 나타낸 예에서는, 상기 R화소의 화소전극(110)의 슬릿(110s)은 19개, 상기 G화소의 화소전극(110)의 슬릿(110s)은 20개가 되어 있다.

또한, 그 밖에도, 예를 들면, 도 12에 나타낸 바와 같이, 상기 G화소의 화소전극(110)의 슬릿(110s)의 각도 θ_G 가, 상기 R화소의 화소전극(110)의 슬릿(110s)의 각도 θ_R 보다도 커지도록 해도 좋다. 이렇게 하면, 예를 들면, 상기 각 화소의 화소전극의 중앙부근의, 제1의 방향의 슬릿과 제2의 방향의 슬릿이 마주 보는 영역에서, 상기 G화소의 화소전극의 쪽이 무효영역이 적어지고, 상기 G화소의 개구율을 상기 R화소의 개구율보다도 크게 할 수 있다.

또한, 도시는 생략하지만, 예를 들면, 상기 G화소의 화소전극(110)의 슬릿(110s)의 간격을 상기 R화소의 화소전극(110)의 슬릿(110s)의 간격보다도 좁게 해도 좋다.

또한, 상기 G화소의 화소전극(110)의 슬릿(110s)의 폭을 상기 R화소의 화소전극(110)의 슬릿(110s)의 폭보다 넓혀도 좋다.

또한, 상기 각 화소의 화소전극(110)의 중앙 부근의, 상기 제1의 방향의 슬릿과 제2의 방향의 슬릿이 마주 보는 영역에 있는 슬릿(110s)은, 예를 들면, 도 13 및 도 14에 나타낸 바와 같이, 일단이 상기 화소전극(110)의 단부(端部)에 달(達)해서 개방하고 있어도 좋다. 이렇게 슬릿(110s)이 개방되어 있으면, 그 만큼, 무효영역이 줄므로, 각 화소의 개구율이 높아진다. 또한 이때, 상기 제1의 방향의 슬릿과 제2의 방향의 슬릿이 마주 보는 영역에 있는 슬릿(110s)을 개방해 두면, 예를 들면, 도 14에 나타낸 바와 같이, 화소전극(110)의 상반분, 또는 하반분에 불량이 생겼을 경우에, 도 14에 있어서 파선에서 둘러싸여진 1개소의 영역을 절단하는 것만으로, 화소전극(110)을 상하로 분단할 수가 있다.

이것에 의해 결함수정이 용이해진다.

또, 이 결함수정이 용이해지는 효과는, 화소전극(110)에 제1의 방향의 슬릿이 있는 제1의 영역과, 제2의 방향의 슬릿이 마주 보는 제2의 영역과, 제1영역과 제2영역의 사이에 형성된 제1의 방향의 슬릿과 제2의 방향의 슬릿이 마주 보는 제3의 영역을 갖고, 제3영역에서는 슬릿의 일단이 개방되는 구성이 되어 있으면 성과를 낼 수 있다.

[실시 예2]

도 15 및 도 16은, 각각 도 5 및 도 9에 대응하는 별도의 구성예를 게시하는 모식평면도이다.

상기 실시예1에서는, 예를 들면, 도 5에 나타낸 것 같이, R화소의 공통 전극(103)만을 다른 R화소의 공통 전극(103)과 브리지 배선(112)에 접속하는 것으로써 상기 G화소 및 B화소의 개구율을 상기 R화소의 개구율보다도 크게 했다. 그러나, 이것에 한하지 않고, 상기 각 화소의 폭을 바꾸는 것이라도, 상기 G화소 및 B화소의 개구율을 상기 R화소의 개구율보다도 크게 할 수가 있다. 거기에서, 본 실시예2에서는, 상기 R화소의 폭을, 상기 G화소 및 B화소의 폭보다 좁게 하는 것으로써 상기 G화소 및 B화소의 개구율을 상기 R화소의 개구율보다도 크게 할 경우의 구성예에 대해서 설명한다.

본 실시예2의 액정표시장치의 TFT기판(1)에서는, 도 15에 나타낸 바와 같이, R화소의 양측의 드레인 배선(107)의 간격 DPR이, 상기 G화소의 양측 및 B화소의 양측의 드레인 배선(107)의 간격 DPG, DPB보다도 좁아져 있다. 이 경우, 각 화소의 공통 전극(103)은 동시에, 상기 브리지 배선(112)으로 상하 방향의 화소의 공통 전극(103)과 접속해도 좋다.

도 15에 대응하여, 컬러 필터측에서 본 평면도면인 도 16에서는, R화소의 빛이 투과하는 영역의 면적113이, 상기 G화소 및 B화소의 빛이 투과하는 영역114, 115보다도 작아진다. 즉, 본 실시예2의 액정표시장치에서는, 상기 R화소의 개구율이, 상기 G화소 및 B화소의 개구율보다도 작아진다. 따라서, 실시예1와 같이 색온도의 제어가 실현된다.

또한, 본 실시예2의 액정표시장치에서는, 예를 들면, 상기 각 화소의 화소전극(110)에 슬릿(110s)을 설치하는 것으로 시야각을 개선하고 있다. 그 때문에, 상기 각 화소전극에 슬릿(110s)을 설치할 때에는, 예를 들면, 도 15에 나타낸 바와 같이, 상기 R화소와, 상기 G화소 및 B화소에서, 슬릿의 위치를 바꾸는 것이 바람직하다. 이렇게 하는 것으로써 상기 R화소의 무효영역, 상기 G화소 및 B화소의 무효영역을 적게 할 수 있다. 또, 도 15에서는, 각 화소의 슬릿은, 상반분과 하반분에서 방향이 다르지만, 이것에 한하지 않고, 1방향이어도 좋다.

도 17 및 도 18은, 본 실시예2의 액정표시장치에 있어서의 화소전극의 슬릿을 설치하는 방법의 변형예를 설명하기 위한 모식도이며, 도 17은 슬릿의 간격을 바꾸었을 경우의 평면도, 도 18은 슬릿의 굵기를 바꾸었을 경우의 평면도이다.

본 실시예2에서도, 실시예1과 같이 R화소의 화소전극(110)의 슬릿(110s)의 총면적이, 상기 G화소 및 B화소의 화소전극(110)의 슬릿(110s)의 총면적보다도 작아지도록 하는 것으로써 각 화소의 공통 전극(103)과 화소전극(110) 사이의 용량 값의 차이를 저감하고 있다.

그 때문에, 본 실시예2의 액정표시 패널에 있어서도, 개구율의 작은 화소의 슬릿의 면적이, 개구율의 큰 화소의 슬릿의 면적보다 작게 구성되어 있다. 이 조건이 만족되면, 상기 R화소의 화소전극(110)의 슬릿(110s)과 상기 G화소 및 B화소의 화소전극(110)의 슬릿(110s)은, 어떤 관계여도 좋다. 그 때문에, 예를 들면, 상기 각 화소전극(110)의 슬릿(110s)의 위치는 같고, G화소의 화소전극(110)의 상단 및 하단의 슬릿(110s)의 길이가, R화소의 화소전극(110)의 상단 및 하단의 슬릿(110s)보다도 길어진 관계여도 좋다.

또한, 예컨대, 상기 실시 예1에서 설명한 것 같이, 상기 G화소의 화소전극(110)의 슬릿(110s)의 위치를 겹치지 않게 놓는 것에 의해, G화소의 화소전극(110)의 슬릿(110s)의 수가, R화소의 화소전극(110)의 슬릿(110s)의 수보다도 많아져도 좋다.

또한, 그 밖에도, 예를 들면, 상기 실시 예1에서 설명한 것 같이, 상기 G화소의 화소전극(110)의 슬릿(110s)의 각도 θ_G 가, 상기 R화소의 화소전극(110)의 슬릿(110s)의 각도 θ_R 보다도 커지도록 해도 좋다. 이렇게 하면, 예를 들면, 상기 각 화소의 화소전극(110)의 중앙부근의, 제1의 방향의 슬릿과 제2의 방향의 슬릿이 마주 보는 영역에서, 상기 G화소의 화소전극(110)의 쪽이 무효영역이 적어지고, 상기 G화소의 개구율을 상기 R화소의 개구율보다도 크게 할 수 있다.

또한, 예를 들면, 도 17에 나타낸 바와 같이, 상기 G화소의 화소전극(110)의 슬릿(110s)의 간극 SGG을, 상기 R화소의 화소전극(110)의 슬릿(110s)의 공극(간격)SGR보다도 좁게 해도 좋다. 또한, 도 18 나타낸 바와 같이, 상기 G화소의 화소전극(110)의 슬릿(110s)의 굵기(폭)SWG을, 상기 R화소의 화소전극(110)의 슬릿(110s)의 굵기(폭)SWR보다 좁게 해도 좋다.

또한, 상기 각 화소의 화소전극(110)의 중앙부근의, 상기 제1의 방향의 슬릿과 제2의 방향의 슬릿이 마주 보는 영역에 있는 슬릿은, 예컨대, 도 13 및 도 14에 나타낸 것 같이, 일단이 상기 화소전극(110)의 단부에 도달해서 개방되어 있어도 좋다. 이렇게, 상기 슬릿이 개방되어 있으면, 그 만큼, 무효영역이 줄므로, 각 화소의 개구율이 높아진다. 또한 이때, 상기 제1의 방향의 슬릿과 제2의 방향의 슬릿이 마주 보는 영역에 있는 슬릿을 개방해 두면, 예를 들면, 상기 화소전극(110) 상반분 또는 하반분에 불량이 생겼을 경우에, 도 14에 나타낸 것 같이 1개소를 절단하는 것만으로, 상기 화소전극을 분단할 수가 있다.

또, 본 실시예2에서는, 상기 R화소, G화소, B화소의 모든 화소의 공통 전극을 상기 브리지 배선(112)에 의해 상하의 화소의 공통 전극(103)과 접속할 경우를 예로 들었지만, 이것에 한하지 않고, 예를 들면, 상기 R화소, G화소, B화소의 어느쪽 인가의 화소의 공통 전극(103)에 대해서만, 상하의 화소의 공통 전극과 접속하도록 해도 좋다.

또한, 용이하게 이해할 수 있기 위해서 도시는 생략하지만, 상기 R화소, G화소, B화소의 개구율이 각각 달라도 좋다.

이상, 본 발명을, 상기 실시예에 근거해 구체적으로 설명했지만, 본 발명은, 상기 실시예에 한정되는 것은 아니고, 그 요지를 이탈하지 않는 범위에 있어서, 여러가지로 변경가능한 것은 물론이다.

발명의 효과

본 발명의 표시장치는, [과제를 해결하기 위한 수단] 란에 기재되어 있는 (1)항과 같은 구성으로 하는 것에 의해, 색이 다른 화소간의 광출사(出射)량의 밸런스를 제어한다. 이때, 상기 금속 패턴은, 핫 프로세스에 의해 정확한 형상제어를 할 수 있으므로, 색온도의 정확한 제어가 실현된다.

또한, 특징적인 금속 패턴이 화소에 남으므로, 어느 색에 대응하는 화소에 그 금속 패턴이 있을지에 의해, 색온도의 수단을 용이하게 구별할 수가 있다.

또한 이때, (2)항과 같이 패턴이 평면적으로 이간하고 있으면, 더욱 수단의 구별이 용이하다. 특히, 패턴인식에 의한 자동 판정이 용이해진다.

또한, (4)항과 같이, 화소전극을 작게 한 영역에 관련되어서 금속 패턴을 배치하는 것에 의해, 해당 금속 패턴을 더욱 별도의 목적으로 겸용하는 수 있게 되고, 면적의 유효이용이 실현된다. 그 일례가 (6)항의 경우이며, 이것에 의해, 화질의 향상이 실현된다.

또한, (5)항과 같은 구성으로 했을 경우, 화소전극과 공통 전극의 사이에 용량이 형성된다. 이 용량은 화소 간에서 극력 동일한 값에 접근시키는 것이 바람직하다. 이것은, TFT의 입력 특성의 화소간에서의 오차 발생을 막기 위해서다. 화소전극이 작은 화소에서는, 다른 화소보다 용량이 작아진다. 거기에서, 화소전극에 개구부를 설치하고, 그 개구부의 면적을 화소전극이 작은 화소에서 다른 화소보다 작게 한다. 이것에 의해, 화소 간에서의 화소전극의 면적의 차이를 저감할 수 있고, 용량의 차이를 저감할 수 있게 된다.

또한, (7)항은, (1)항으로부터 (4)항과 같은 구성을 갖는 표시장치의 1 구체예이며, (1)항으로 동등한 효과를 얻을 수 있다.

또한, (9)항은, (5)항과 같은 구성을 갖는 표시장치의 1 구체예이며, (5)항으로 동등한 효과를 얻을 수 있다.

또한 이때, (9)항은, 예를 들면, (10)항으로부터 (14)항의 하나 또는 복수를 조합시키는 것에 의해 실현할 수도 있다.

도면의 간단한 설명

도 1은 본 발명의 표시장치에 이용하는 표시 패널의 1 예를 게시하는 평면도이다.

도 2는 도 1의 A-A' 선단면도이다.

도 3는 본 발명의 표시장치에 이용하는 표시 패널의 화소의 1 예를 게시하는 도이다.

도 4는 본 발명의 표시장치에 이용하는 표시 패널의 화소의 1 예를 게시하는 도이다.

도 5는 본 발명의 표시장치에 이용하는 표시 패널의 화소의 1 예를 게시하는 도이다.

도 6은 도 5의 B-B' 선단면도이다.

도 7은 도 5의 C-C' 선단면도이다.

도 8은 도 5의 D-D' 선단면도이다.

도 9는 본 발명의 표시장치에 이용하는 표시 패널의 화소의 1 예를 게시하는 도이다.

도 10은 본 발명의 표시장치에 이용하는 표시 패널의 화소의 1 예를 게시하는 도이다.

도 11은 본 발명의 표시장치에 이용하는 표시 패널의 화소의 1 예를 게시하는 도이다.

도 12는 본 발명의 표시장치에 이용하는 표시 패널의 화소의 1 예를 게시하는 도이다.

도 13은 본 발명의 표시장치에 이용하는 표시 패널의 화소의 1 예를 게시하는 도이다.

도 14는 도 13의 부분확대 설명도이다.

도 15는 본 발명의 표시장치에 이용하는 표시 패널의 화소의 1 예를 게시하는 도이다.

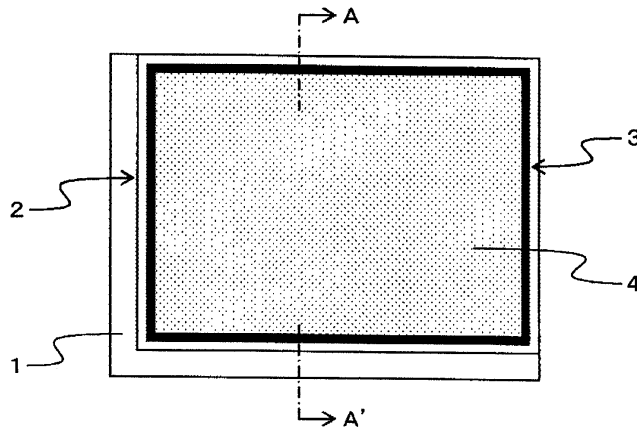
도 16은 본 발명의 표시장치에 이용하는 표시 패널의 화소의 1 예를 게시하는 도이다.

도 17는 변형예의 모식설명도이다.

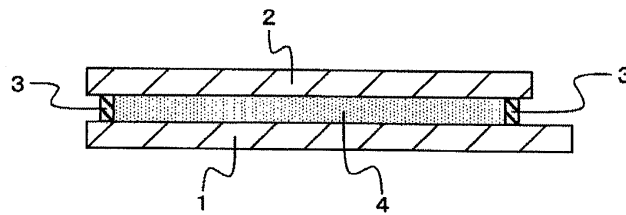
도 18은 변형예의 모식설명도이다.

도면

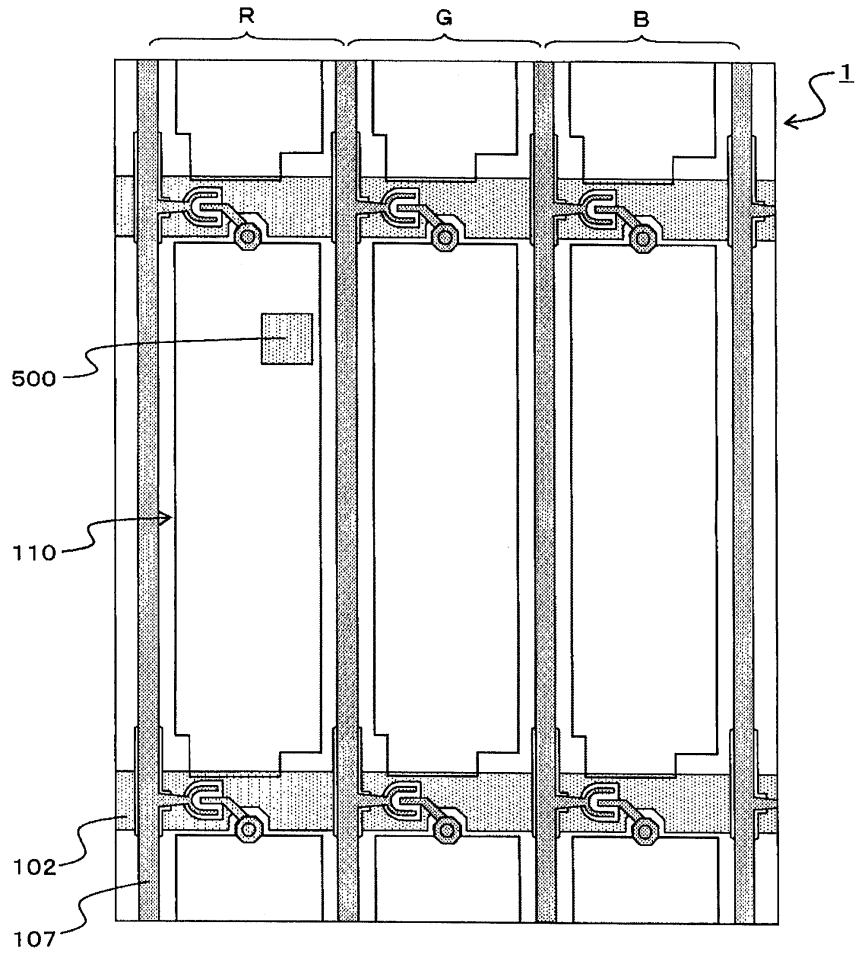
도면1



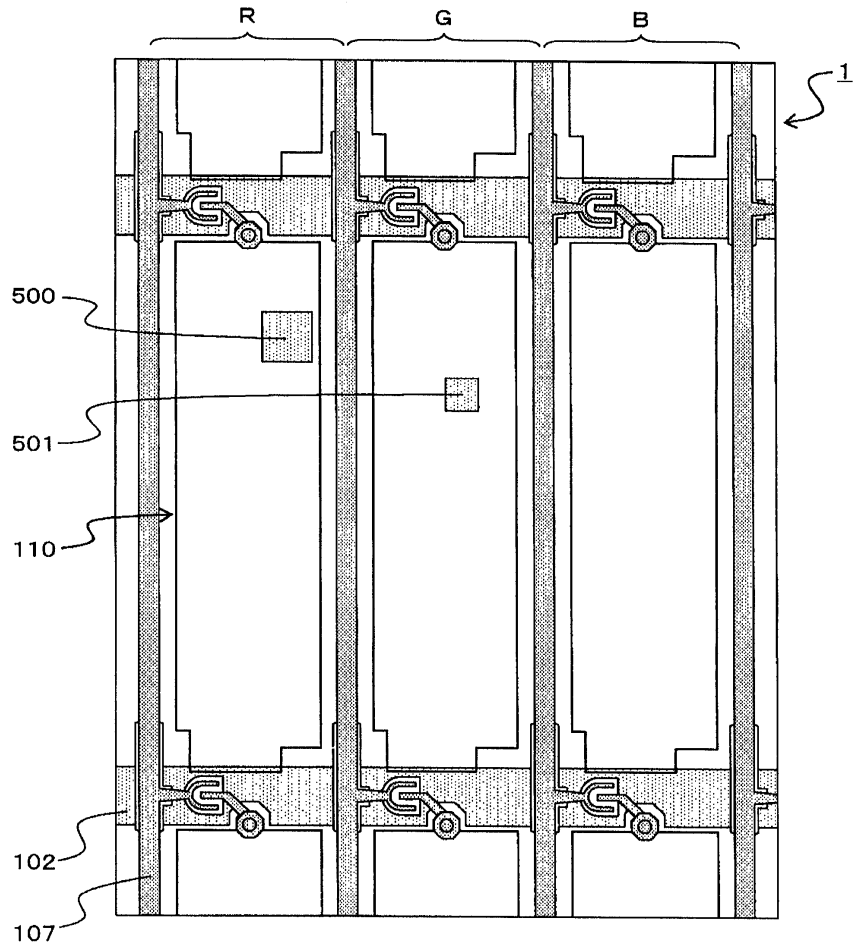
도면2



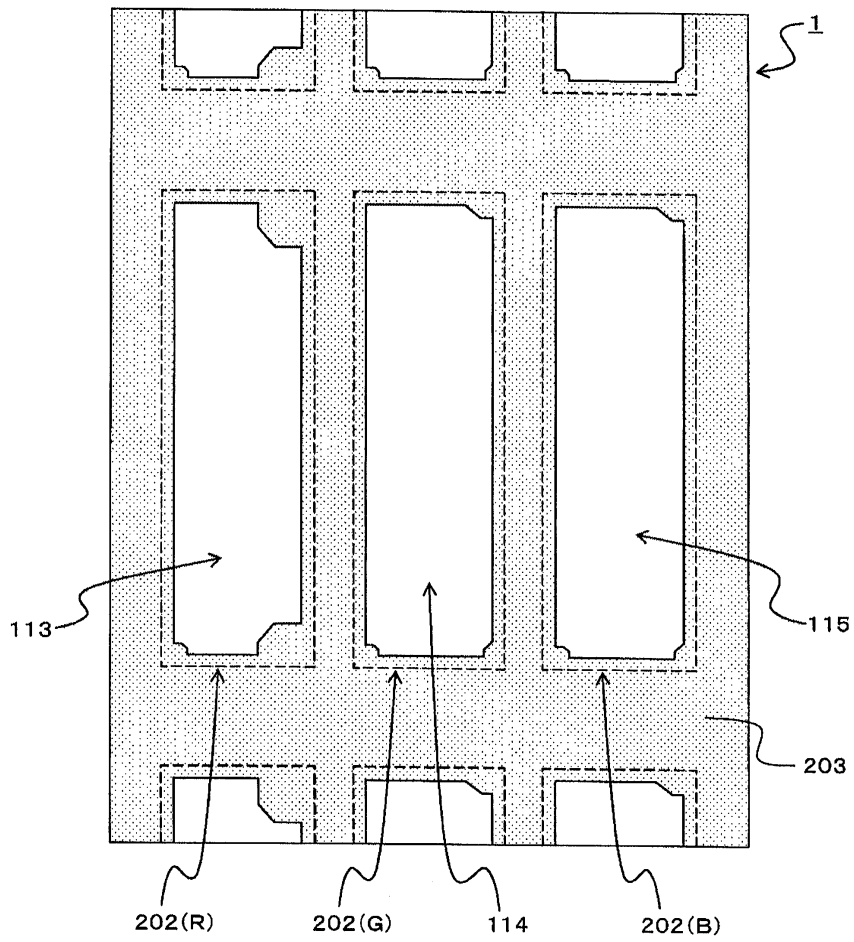
도면3



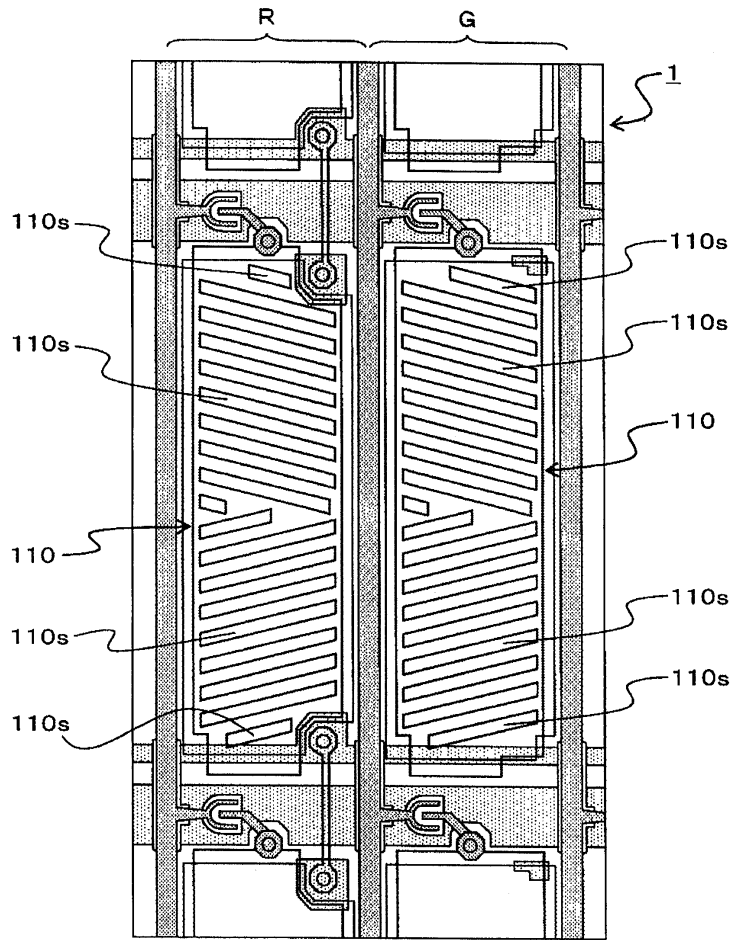
도면4



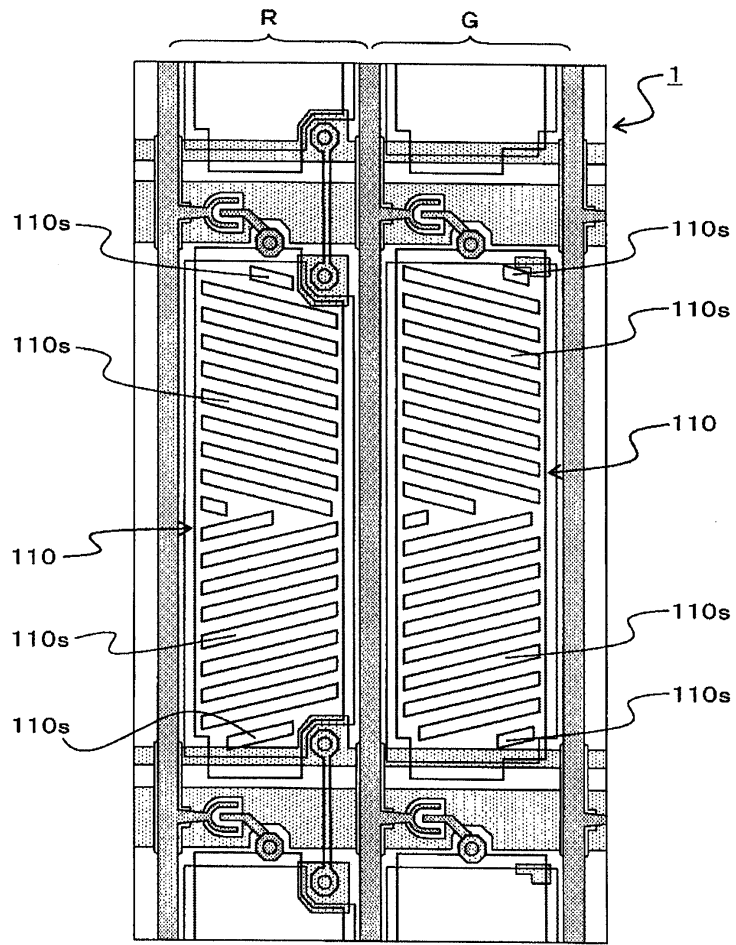
도면9



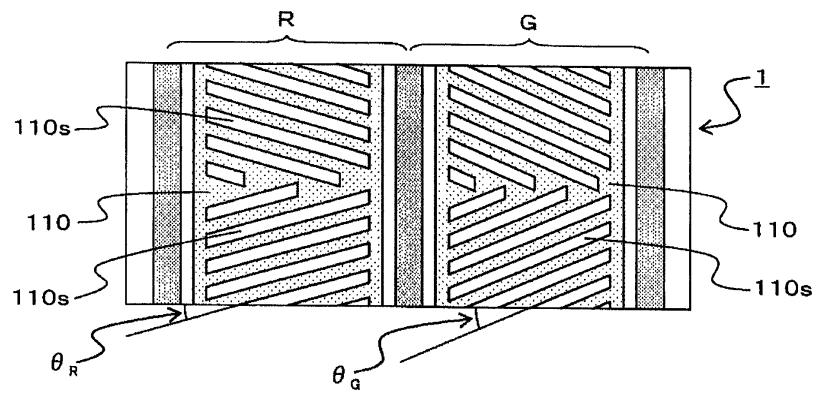
도면10



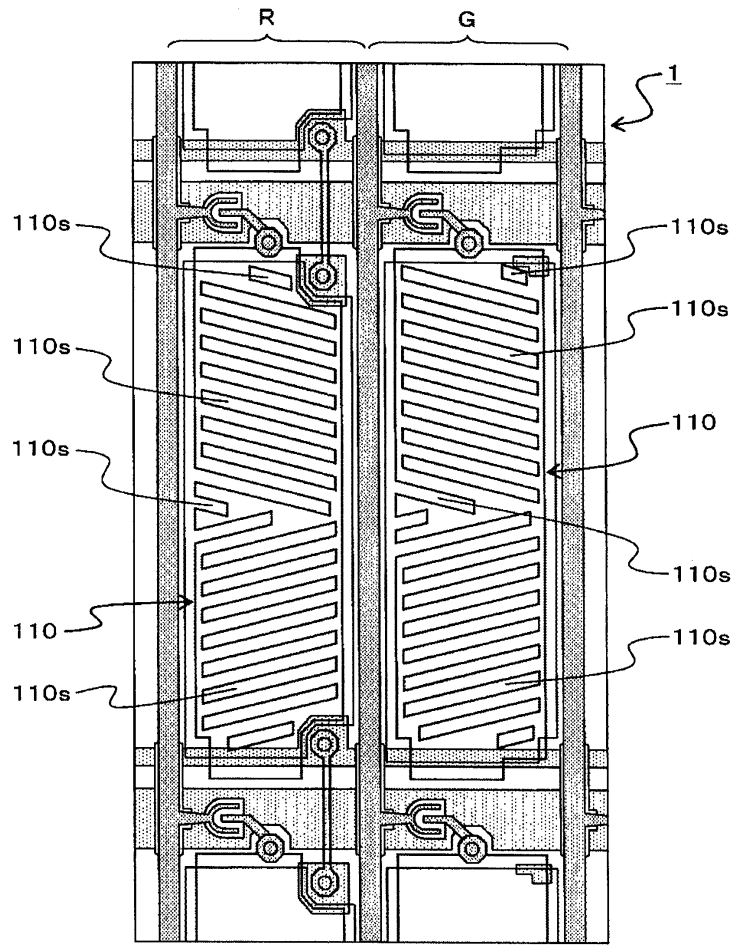
도면11



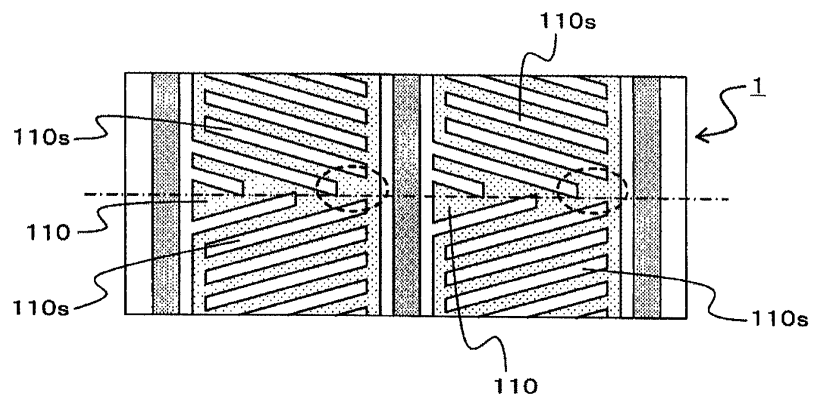
도면12



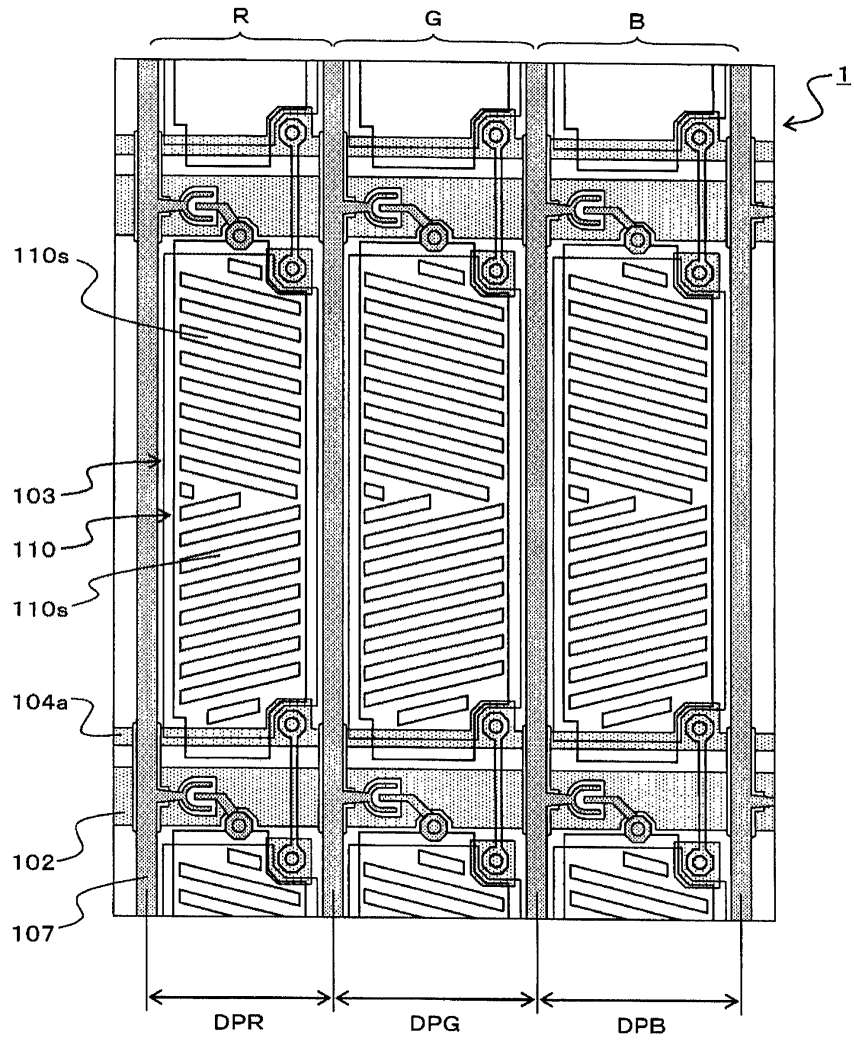
도면13



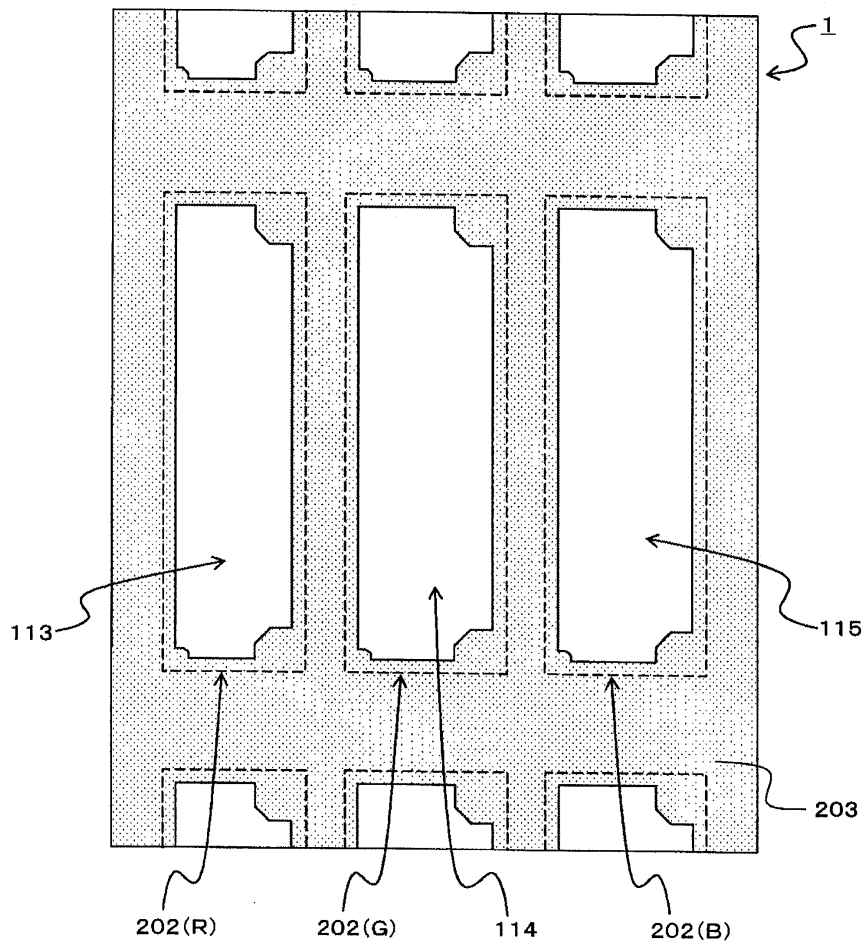
도면14



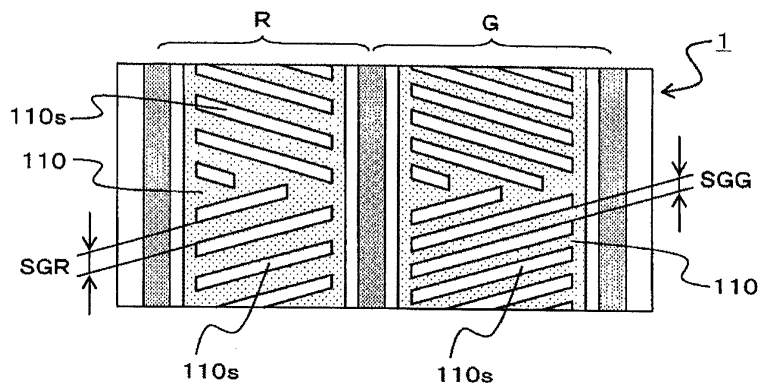
도면15



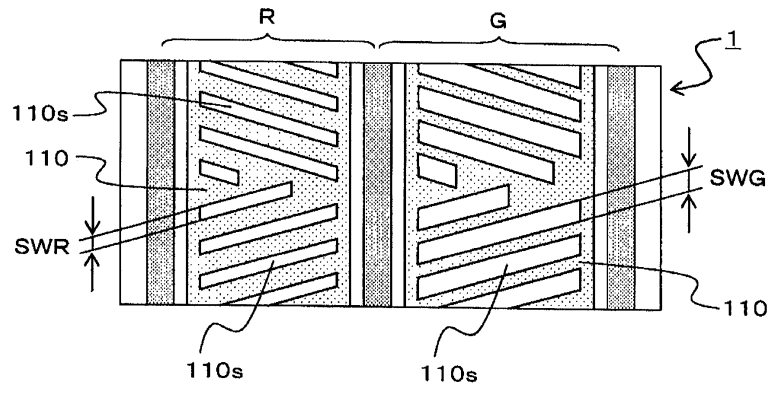
도면16



도면17



도면18



专利名称(译)	显示设备		
公开(公告)号	KR1020070005523A	公开(公告)日	2007-01-10
申请号	KR1020060063460	申请日	2006-07-06
[标]申请(专利权)人(译)	株式会社日本显示器		
申请(专利权)人(译)	株式会社日本排气量		
当前申请(专利权)人(译)	株式会社日本排气量		
[标]发明人	MORI IKUKO 모리이쿠코 MOTOOKA MUNENORI 모토오카무네노리 OKE RYUTARO 오케류타로 OJIMA KAZUNORI 오지마카즈노리 ONO KIKUO 오노키쿠오		
发明人	모리이쿠코 모토오카무네노리 오케류타로 오지마카즈노리 오노키쿠오		
IPC分类号	G02F1/1343 G02F1/1335		
CPC分类号	G02F2001/134345 G02F1/134309 G02F1/134336 G02F2201/122 G02F1/136209 G02F1/136286		
优先权	2005197770 2005-07-06 JP		
其他公开文献	KR100861435B1		
外部链接	Espacenet		

摘要(译)

包括液晶显示器等在内的白色温度的控制可以参考本发明的目的。当从红色，蓝色发出的光和3种颜色的绿色的每个像素是最大的白色是。然而，遵循此时来自每个像素的光量以使像素的电极形态不同并且最大控制。白色色温受到控制。或者遵循形状以使安装的遮光层的形状不同。控制来自每个像素的出射光。白色色温受到控制。即使遮光层是像素电极的形状，也可以是好的。即使遮光图案独立于像素电极设置，形状也是良好的。它是黑色矩阵的开口区域。色温，基质和TFT基板。

