

(19)
(12)

(KR)
(A)

(51) 。 Int. Cl.7
G02F 1/13357

(11)
(43)

10-2005-0014202
2005 02 07

(21) 10-2003-0052710
(22) 2003 07 30

(71) . 20

(72) 1 104-1104

(74)

:

(54)

가

; ; ; ;

4

, ,

1

2a

2b 2a 'A'

2c 2b 'B'

3

가

4 가

5

< >

11 : 20 :

13 : 22 :

40 :

(Liquid Crystal Display Device) 가 가 , 가

(Liquid Crystal Display Device Module, 'LCM')

가 LCM

1 LCM

1 LCM(10) (11) (11)
(11) (13) (20) (11) (11)
a) (11a) (11b) (12) (13) (12)
(11) (12b) (12c) 1 (12d) 2 (12e) (12f)

가 CRT 가 (11)
(25) (25)가 (CCFL, Cold Cathod Fluorescent Lamp)
(12b) (13) (25)

(12b) (25) (dot) V

(12b) (13) (12b) (12b) (25)

2a LCM(10) (13)
(13a) (25)
(25)가 (13a) (13) (13)
(12b) (13a) (13a)

(12b) , (25) LCM

2b 2a 'A' , 2c 2a 'B'

2b 2c (12b) , (13a) (13) (13a) (12b) (12b) 가
 (13) (13a) (13a) (12b) 가

(12b) (25)

(12b)

가

가
가

가

(13a)

가

가

3 LCM (22) (40)

3 (22) (40) (13), (25), (22) (22),
 (12a)가

(13)

(11)

(11)

(22)

(25)

(13)

(25)

(25)

(40)

(25)

(22)

(22)

가

(22)

(25)

4 (40)가 (40) (22)

(25)

5 (22) (22a) (22a)

(22b)

(22a)

(25)

(22b)

(22b)

가

(22b)

가

(22)

(22b)

, (22) 가 .

, (22) 가 가

(22b)

(25) (40) . (22)

4 (22) , (40) (22) .

(25)

, (40) (40) (13) 가 , (13) (40)가

(40) (25) 1 , (22) (40) 가 가 (25)

(22)

, 가 , (22) (22) (40) (40)

, 가 (22) (13) (40) (25)

, 가

, 가

, 가

(57)

1.

;

;

;

2.

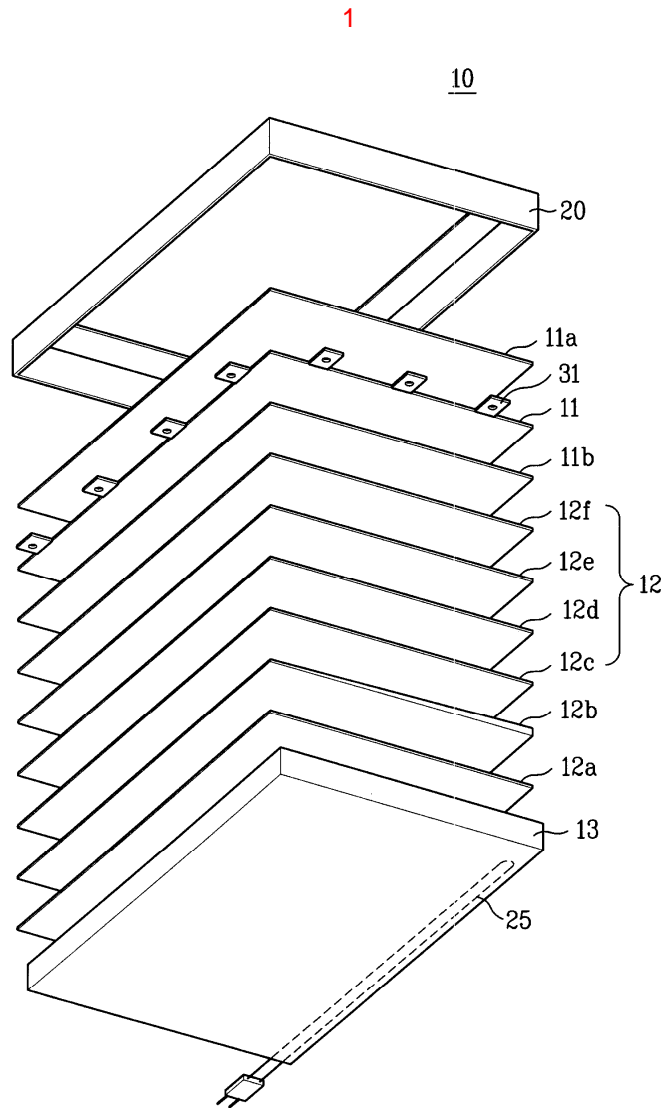
1

3.

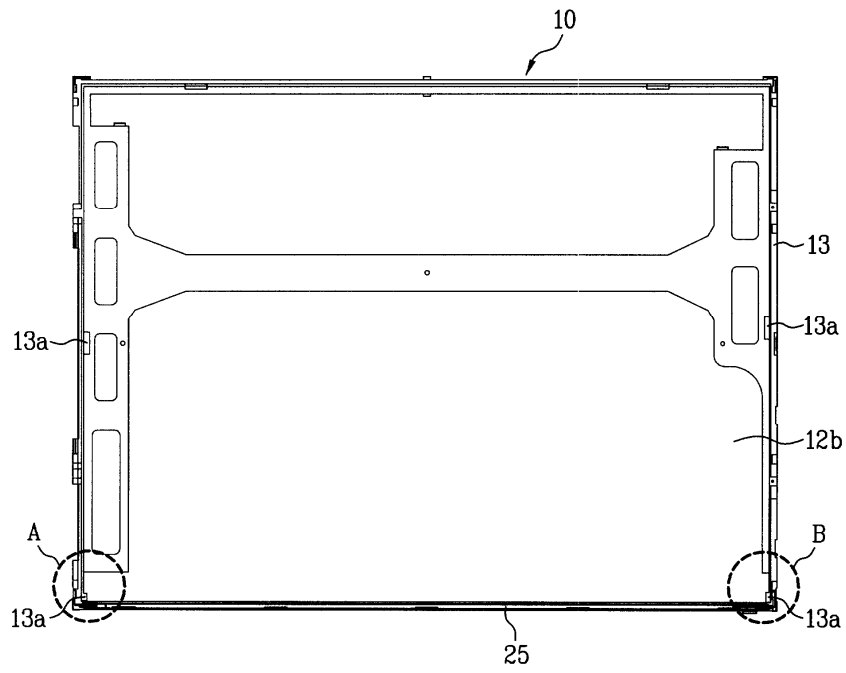
1 ,

4.
1 ,

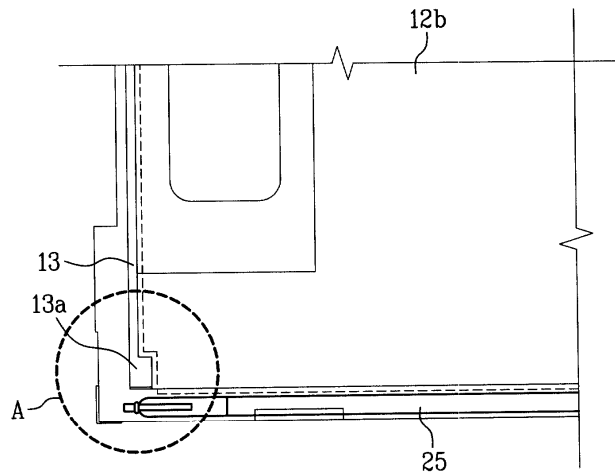
가



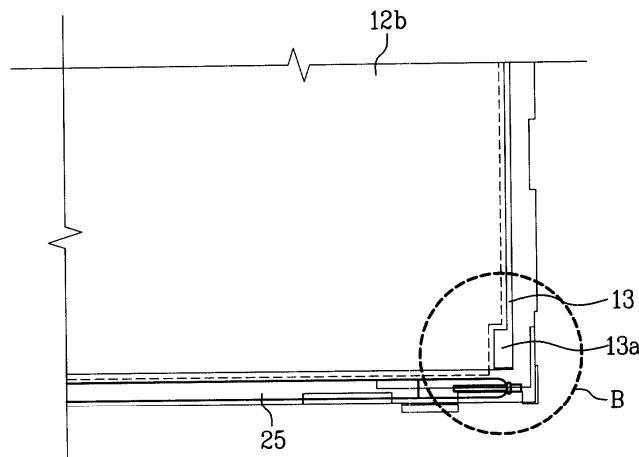
2a



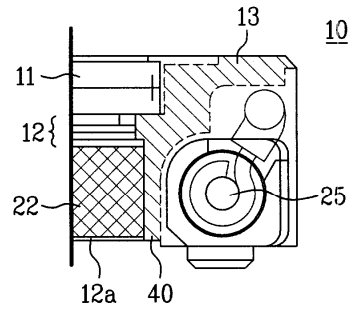
2b



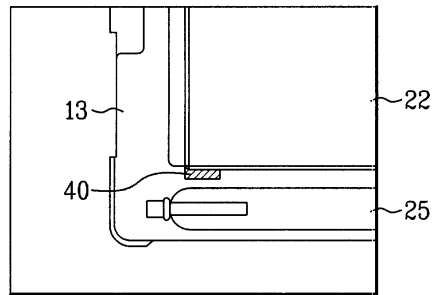
2c



3



4



专利名称(译)	液晶显示器		
公开(公告)号	KR1020050014202A	公开(公告)日	2005-02-07
申请号	KR1020030052710	申请日	2003-07-30
[标]申请(专利权)人(译)	乐金显示有限公司		
申请(专利权)人(译)	LG显示器有限公司		
当前申请(专利权)人(译)	LG显示器有限公司		
[标]发明人	BYUN KWANSEOB		
发明人	BYUN,KWANSEOB		
IPC分类号	G02F1/13357		
代理人(译)	金勇 新昌		
外部链接	Espacenet		

摘要(译)

本发明提供一种液晶显示器，其中棱镜导光板和灯包括安装在支撑主体上的灯：支撑主体接收背光部分，在LCD面板和LCD面板中提供均匀光线，它不会发生相互碰撞下肢，棱镜导光板和带有外部液体的塞子。棱镜导光板均匀地照射在上侧的灯中产生的光。挡块装在灯和棱镜导光板之间，并限制棱镜导光板。液晶显示器，棱镜导光板和挡块。

