



(19) 대한민국특허청(KR)
(12) 등록특허공보(B1)

(45) 공고일자 2013년05월13일
(11) 등록번호 10-1263501
(24) 등록일자 2013년05월06일

(51) 국제특허분류(Int. Cl.)
G09G 3/36 (2006.01) G09G 3/20 (2006.01)
G02F 1/133 (2006.01)
(21) 출원번호 10-2006-0019858
(22) 출원일자 2006년03월02일
심사청구일자 2011년03월02일
(65) 공개번호 10-2007-0090309
(43) 공개일자 2007년09월06일
(56) 선행기술조사문헌
KR1020050033279 A*
KR1020060000973 A
KR1020070069274 A
*는 심사관에 의하여 인용된 문헌

(73) 특허권자
엘지디스플레이 주식회사
서울특별시 영등포구 여의대로 128(여의도동)
(72) 발명자
최희승
대구광역시 북구 공향로15길 8, 서한 2차 101동 1003호 (북현동)
강연수
경상북도 구미시 인동36길 23-34, 707동 1003호 (구평동, 부영아파트)
(74) 대리인
서교준

전체 청구항 수 : 총 14 항

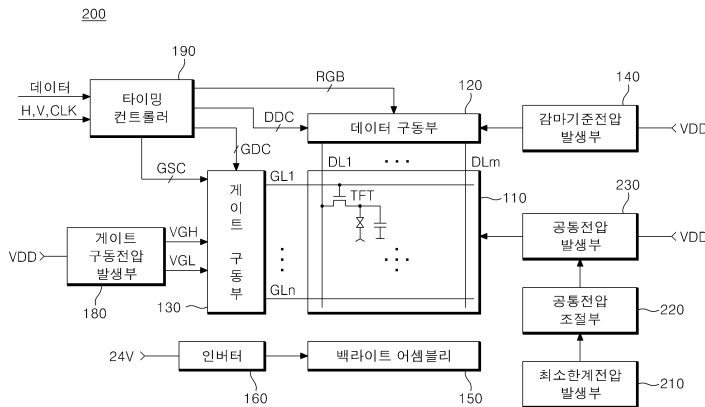
심사관 : 양성지

(54) 발명의 명칭 액정표시소자 및 그의 구동 방법

(57) 요약

본 발명은 액정표시패널에 공급되는 공통전압 레벨의 조절기준이 되는 최소한계전압의 레벨을 주변의 온도에 따라 가변시킬 수 있는 액정표시소자를 제공하는 것으로, 각 픽셀의 액정셀에 공통전극이 형성된 액정표시패널; 상기 액정표시패널 주변의 온도 변화에 따라 공통전압 레벨의 조절기준이되는 최소한계전압을 가변시켜 발생하는 최소한계전압 발생수단; 상기 최소한계전압 발생수단에 의해 발생된 최소한계전압 레벨에 따라 공통전압 레벨을 조절하기 위한 공통전압 조절수단; 및 상기 공통전압 조절수단에 의해 조절되는 레벨의 공통전압을 상기 공통전극에 공급하기 위한 공통전압 발생수단을 포함한다.

대표도 - 도3



특허청구의 범위**청구항 1**

각 픽셀의 액정셀에 공통전극이 형성된 액정표시패널;

상기 액정표시패널 주변의 온도 변화에 따라 공통전압 레벨의 조절기준이되는 최소한계전압을 가변시켜 발생하는 최소한계전압 발생수단;

상기 최소한계전압 발생수단에 의해 발생된 최소한계전압 레벨에 따라 공통전압 레벨을 조절하기 위한 공통전압 조절수단; 및

상기 공통전압 조절수단에 의해 조절되는 레벨의 공통전압을 상기 공통전극에 공급하기 위한 공통전압 발생수단을 포함하고,

상기 최소한계전압 발생수단은,

베이스가 전원측에 접속되고 컬렉터가 고전위 전원전압측에 접속되고 이미터가 접지측에 접속된 트랜지스터;

상기 전원과 트랜지스터의 베이스 사이에 접속된 제 1 써미스터; 및

상기 고전위 전원전압과 트랜지스터의 컬렉터 사이에 접속된 제 2 써미스터를 구비하되,

상기 최소한계전압이 출력되는 출력노드가 상기 제 2 써미스터와 트랜지스터의 컬렉터 사이에 위치하는 액정표시소자.

청구항 2

삭제

청구항 3

제 1 항에 있어서,

상기 액정표시패널 주변의 온도가 높아지면, 상기 제 1 및 제 2 써미스터의 저항값이 증가되어 상기 최소한계전압의 레벨이 감소되는 것을 특징으로 하는 액정표시소자.

청구항 4

제 1 항에 있어서,

상기 액정표시패널 주변의 온도가 낮아지면, 상기 제 1 및 제 2 써미스터의 저항값이 감소되어 상기 최소한계전압의 레벨이 증가되는 것을 특징으로 하는 액정표시소자.

청구항 5

제 1 항에 있어서,

상기 최소한계전압의 레벨이 낮아지면, 상기 공통전압 조절수단은 상기 공통전압 레벨의 결정 기준이되는 상기 공통전압 발생수단의 가변저항값을 증가시키는 것을 특징으로 하는 액정표시소자.

청구항 6

제 5 항에 있어서,

상기 공통전압 발생수단은 상기 공통전압 조절수단에 의해 증가된 가변저항값에 비례하여 증가된 레벨의 공통전압을 상기 공통전극에 공급하는 것을 특징으로 하는 액정표시소자.

청구항 7

제 1 항에 있어서,

상기 최소한계전압의 레벨이 높아지면, 상기 공통전압 조절수단은 상기 공통전압 레벨의 결정 기준이되는 상기

공통전압 발생수단의 가변저항값을 감소시키는 것을 특징으로 하는 액정표시소자.

청구항 8

제 7 항에 있어서,

상기 공통전압 발생수단은 상기 공통전압 조절수단에 의해 감소된 가변저항값에 비례하여 감소된 레벨의 공통전압을 상기 공통전극에 공급하는 것을 특징으로 하는 액정표시소자.

청구항 9

액정표시패널의 각 픽셀의 액정셀에 형성된 공통전극에 공통전압이 공급되고 있는 상태에서, 상기 액정표시패널 주변의 온도 변화에 따라 공통전압 레벨의 조절기준이되는 최소한계전압을 가변시켜 발생하는 단계;

발생된 상기 최소한계전압 레벨에 따라 공통전압 레벨의 결정기준이 되는 가변저항값을 가변시키는 단계; 및

가변된 상기 가변저항값에 비례하여 가변되는 레벨의 공통전압을 상기 공통전극에 공급하는 단계

를 포함하고,

상기 최소한계전압 발생단계가 수행되는 최소한계 전압 발생수단은,

베이스가 전원측에 접속되고 컬렉터가 고전위 전원전압측에 접속되고 이미터가 접지측에 접속된 트랜지스터;

상기 전원과 트랜지스터의 베이스 사이에 접속된 제 1 써미스터; 및

상기 고전위 전원전압과 트랜지스터의 컬렉터 사이에 접속된 제 2 써미스터를 통해 발생하고,

상기 최소한계전압이 출력되는 출력노드가 상기 제 2 써미스터와 트랜지스터의 컬렉터 사이에 위치하는 액정표시소자의 구동 방법.

청구항 10

제 9 항에 있어서,

상기 최소한계전압 발생단계에서,

상기 액정표시패널 주변의 온도가 높아지면, 저항값이 증가되어 상기 최소한계전압의 레벨이 낮아지는 것을 특징으로 하는 액정표시소자의 구동 방법.

청구항 11

제 10 항에 있어서,

상기 가변저항값 가변단계에서,

낮아진 상기 최소한계전압 레벨에 따라 상기 가변저항값을 증가시키는 것을 특징으로 하는 액정표시소자의 구동 방법.

청구항 12

제 11 항에 있어서,

상기 공통전극 공급단계에서,

증가된 상기 가변저항값에 비례하여 증가된 레벨의 공통전압을 상기 공통전극에 공급하는 것을 특징으로 하는 액정표시소자의 구동 방법.

청구항 13

제 9 항에 있어서,

상기 최소한계전압 발생단계에서,

상기 액정표시패널 주변의 온도가 낮아지면, 저항값이 감소되어 상기 최소한계전압의 레벨이 높아지는 것을 특징으로 하는 액정표시소자의 구동 방법.

청구항 14

제 13 항에 있어서,

상기 가변저항값 가변단계에서,

높아진 상기 최소한계전압 레벨에 따라 상기 가변저항값을 감소시키는 것을 특징으로 하는 액정표시소자의 구동 방법.

청구항 15

제 14 항에 있어서,

상기 공통전극 공급단계에서,

감소된 상기 가변저항값에 비례하여 감소된 레벨의 공통전압을 상기 공통전극에 공급하는 것을 특징으로 하는 액정표시소자의 구동 방법.

명세서

발명의 상세한 설명

발명의 목적

발명이 속하는 기술 및 그 분야의 종래기술

- [0014] 본 발명은 액정표시소자에 관한 것으로, 특히 액정표시패널에 공급되는 공통전압 레벨의 조절기준이 되는 최소한계전압의 레벨을 주변의 온도에 따라 가변시킬 수 있는 액정표시소자 및 그의 구동 방법에 관한 것이다.
- [0015] 액정표시소자는 비디오신호에 따라 액정셀들의 광투과율을 조절하여 화상을 표시하며, 그리고 액정셀마다 스위칭소자가 형성된 액티브 매트릭스(Active Matrix) 타입의 액정표시소자는 스위칭소자의 능동적인 제어가 가능하기 때문에 동영상 구현에 유리하다. 이러한 액티브 매트릭스 타입의 액정표시소자에 사용되는 스위칭소자로는 도 1과 같이 주로 박막트랜지스터(Thin Film Transistor; 이하 "TFT"라 한다)가 이용되고 있다.
- [0016] 도 1을 참조하면, 액티브 매트릭스 타입의 액정표시소자는, 디지털 입력 데이터를 감마기준전압을 기준으로 아날로그 데이터 전압으로 변환하여 데이터라인(DL)에 공급함과 동시에 스캔펄스를 게이트라인(GL)에 공급하여 액정셀(C1c)을 충전시킨다.
- [0017] TFT의 게이트전극은 게이트라인(GL)에 접속되고, 소스전극은 데이터라인(DL)에 접속되며, 그리고 TFT의 드레인전극은 액정셀(C1c)의 화소전극과 스토리지 캐패시터(Cst)의 일측 전극에 접속된다.
- [0018] 액정셀(C1c)의 공통전극에는 공통전압(Vcom)이 공급된다.
- [0019] 스토리지 캐패시터(Cst)는 TFT가 턴-온될 때 데이터라인(DL)으로부터 인가되는 데이터전압을 충전하여 액정셀(C1c)의 전압을 일정하게 유지하는 역할을 한다.
- [0020] 스캔펄스가 게이트라인(GL)에 인가되면 TFT는 턴-온(Turn-on)되어 소스전극과 드레인전극 사이의 채널을 형성하여 데이터라인(DL) 상의 전압을 액정셀(C1c)의 화소전극에 공급한다. 이 때 액정셀(C1c)의 액정분자들은 화소전극과 공통전극 사이의 전계에 의하여 배열이 바뀌면서 입사광을 변조하게 된다.
- [0021] 이와 같은 구조를 갖는 픽셀들을 구비하는 종래의 액정표시소자의 구성에 대하여 살펴보면 도 2에 도시된 바와 같다.
- [0022] 도 2는 종래의 액정표시소자의 구성도이다.
- [0023] 도 2를 참조하면, 종래의 액정표시소자(100)는, 데이터라인(DL1 내지 DLm)과 게이트라인(GL1 내지 GLn)이 교차되며 그 교차부에 액정셀(C1c)을 구동하기 위한 박막트랜지스터(TFT : Thin Film Transistor)가 형성된 액정표시패널(110)과, 액정표시패널(110)의 데이터라인들(DL1 내지 DLm)에 데이터를 공급하기 위한 데이터 구동부(120)와, 액정표시패널(110)의 게이트라인(GL1 내지 GLn)에 스캔펄스를 공급하기 위한 게이트 구동부(130)와, 감마기준전압을 발생하여 데이터 구동부(120)에 공급하기 위한 감마기준전압 발생부(140)와, 액정표시패널(110)에 광을 조사하기 위한 백라이트 어셈블리(150)와, 백라이트 어셈블리(160)에 교류 전압 및 전류를 인가하기

위한 인버터(160)와, 공통전압(Vcom)을 발생하여 액정표시패널(110)의 액정셀(C1c)의 공통전극에 공급하기 위한 공통전압 발생부(170)와, 게이트 하이전압(VGH)과 게이트 로우전압(VGL)을 발생하여 게이트 구동부(130)에 공급하기 위한 게이트구동전압 발생부(180)와, 데이터 구동부(120) 및 게이트 구동부(130)를 제어하기 위한 타이밍 컨트롤러(190)를 구비한다.

[0024] 액정표시패널(110)은 두 장의 유리기관 사이에 액정이 주입된다. 액정표시패널(110)의 하부 유리기관 상에는 데이터라인들(DL1 내지 DLm)과 게이트라인들(GL1 내지 GLn)이 직교된다. 데이터라인들(DL1 내지 DLm)과 게이트라인들(GL1 내지 GLn)의 교차부에는 TFT가 형성된다. TFT는 스캔펄스에 응답하여 데이터라인들(DL1 내지 DLm) 상의 데이터를 액정셀(C1c)에 공급하게 된다. TFT의 게이트전극은 게이트라인(GL1 내지 GLn)에 접속되며, TFT의 소스전극은 데이터라인(DL1 내지 DLm)에 접속된다. 그리고 TFT의 드레인전극은 액정셀(C1c)의 화소전극과 스토리지 캐패시터(Cst)에 접속된다.

[0025] TFT는 게이트라인(GL1 내지 GLn)을 경유하여 게이트단자에 공급되는 스캔펄스에 응답하여 턴-온된다. TFT의 턴-온시 데이터라인(DL1 내지 DLm) 상의 비디오 데이터는 액정셀(C1c)의 화소전극에 공급된다.

[0026] 데이터 구동부(120)는 타이밍 컨트롤러(190)로부터 공급되는 데이터구동 제어신호(DDC)에 응답하여 데이터 라인들(DL1 내지 DLm)에 공급하며, 그리고 타이밍 컨트롤러(190)로부터 공급되는 디지털 비디오 데이터(RGB)를 샘플링하여 래치한 다음 감마기준전압 발생부(140)로부터 공급되는 감마기준전압을 기준으로 액정표시패널(110)의 액정셀(C1c)에서 계조를 표현할 수 있는 아날로그 데이터 전압으로 변환시켜 데이터라인들(DL1 내지 DLm)들에 공급한다.

[0027] 게이트 구동부(130)는 타이밍 컨트롤러(190)로부터 공급되는 게이트구동 제어신호(GDC)와 게이트쉬프트클럭(GSC)에 응답하여 스캔펄스 즉, 게이트펄스를 순차적으로 발생하여 게이트라인(GL1 내지 GLn)들에 공급한다. 이때, 게이트 구동부(130)는 게이트구동전압 발생부(180)로부터 공급되는 게이트 하이전압(VGH)과 게이트 로우전압(VGL)에 따라 각각 스캔펄스의 하이레벨전압과 로우레벨전압을 결정한다.

[0028] 감마기준전압 발생부(140)는 고전위 전원전압(VDD)을 공급받아 정극성 감마기준전압과 부극성 감마기준전압을 발생하여 데이터 구동부(120)로 출력한다.

[0029] 백라이트 어셈블리(150)는 액정표시패널(110)의 후면에 배치되며, 인버터(160)로부터 공급되는 교류 전압과 전류에 의해 발광되어 광을 액정표시패널(110)의 각 픽셀로 조사한다.

[0030] 인버터(160)는 내부에 발생하는 구형파신호를 삼각파신호로 변화시킨 후 삼각파신호와 상기 시스템으로부터 공급되는 직류 전원전압(VCC)을 비교하여 비교결과에 비례하는 버스트디밍(Burst Dimming)신호를 발생한다. 이렇게 내부의 구형파신호에 따라 결정되는 버스트디밍신호가 발생되면, 인버터(160) 내에서 교류 전압과 전류의 발생을 제어하는 구동 IC(미도시)는 버스트디밍신호에 따라 백라이트 어셈블리(150)에 공급되는 교류 전압과 전류의 발생을 제어한다.

[0031] 공통전압 발생부(170)는 고전위 전원전압(VDD)을 공급받아 공통전압(Vcom)을 발생하여 액정표시패널(110)의 각 픽셀에 구비된 액정셀(C1c)들의 공통전극에 공급한다.

[0032] 게이트구동전압 발생부(180)는 고전위 전원전압(VDD)을 인가받아 게이트 하이전압(VGH)과 게이트 로우전압(VGL)을 발생시켜 게이트 구동부(130)에 공급한다. 여기서, 게이트구동전압 발생부(180)는 액정표시패널(110)의 각 픽셀에 구비된 TFT의 문턱전압 이상이 되는 게이트 하이전압(VGH)을 발생하고 TFT의 문턱전압 미만이 되는 게이트 로우전압(VGL)을 발생한다. 이렇게 발생된 게이트 하이전압(VGH)과 게이트 로우전압(VGL)은 각각 게이트 구동부(130)에 의해 발생하는 스캔펄스의 하이레벨전압과 로우레벨전압을 결정하는데 이용된다.

[0033] 타이밍 컨트롤러(190)는 디지털 비디오 카드(미도시)로부터 공급되는 디지털 비디오 데이터(RGB)를 데이터 구동부(120)에 공급하고, 또한 클럭신호(CLK)에 따라 수평/수직 동기신호(H,V)를 이용하여 데이터 구동 제어신호(DDC)와 게이트 구동 제어신호(GDC)를 발생하여 각각 데이터 구동부(120)와 게이트 구동부(130)에 공급한다. 여기서, 데이터 구동 제어신호(DDC)는 소스쉬프트클럭(SSC), 소스스타트펄스(SSP), 극성제어신호(POL) 및 소스출력인에이블신호(SOE) 등을 포함하고, 게이트구동 제어신호(GDC)는 게이트스타트펄스(GSP) 및 게이트출력인에이블(GOE) 등을 포함한다.

[0034] 한편, 공통전압 발생부(170)로부터 발생하는 공통전압(Vcom)이 데이터 구동부(120)의 출력전압(아날로그 데이터 전압)의 하이구간과 로우구간의 정중앙에 위치되어야 화면에 잔상이 나타나지 않게 되는데도 불구하고, 실질적으로 주변의 고온 환경에 의해 공통전압 발생부(170)의 내부 저항성분이 변화됨으로써 공통전압 발생부(170)로부

터 발생하는 공통전압(Vcom)이 높아지거나 낮아진다.

[0035] 이렇게 공통전압(Vcom)이 높아지거나 낮아짐으로써, 종래의 액정표시소자의 경우 공통전압(Vcom)을 기준으로 구분되는 액정표시패널(110)의 아날로그 데이터전압의 하이구간과 로우구간의 차장량이 불일치되어 화면에 잔상과 얼룩이 나타나는 문제점이 있었다.

발명이 이루고자 하는 기술적 과제

[0036] 본 발명은 상기와 같은 문제점을 해결하기 위하여 안출된 것으로서, 본 발명의 목적은 액정표시패널에 공급되는 공통전압 레벨의 조절기준이 되는 최소한계전압의 레벨을 주변의 온도에 따라 가변시킬 수 있는 액정표시소자 및 그의 구동 방법을 제공하는 데 있다.

[0037] 본 발명의 목적은 주변의 온도 변화에 따라 가변되는 최소한계전압 레벨에 비례하여 공통전압 레벨을 조절함으로써, 주변의 온도 환경에 의해 변화되는 공통전압을 보상할 수 있는 액정표시소자 및 그의 구동 방법을 제공하는 데 있다.

[0038] 본 발명의 목적은 주변의 온도 환경에 의해 변화되는 공통전압을 보상함으로써, 화면 상의 잔상 및 얼룩 등의 발생을 방지할 수 있는 액정표시소자 및 그의 구동 방법을 제공하는 데 있다.

발명의 구성 및 작용

[0039] 이와 같은 목적을 달성하기 위한 본 발명은, 각 픽셀의 액정셀에 공통전극이 형성된 액정표시패널; 상기 액정표시패널 주변의 온도 변화에 따라 공통전압 레벨의 조절기준이되는 최소한계전압을 가변시켜 발생하는 최소한계전압 발생수단; 상기 최소한계전압 발생수단에 의해 발생된 최소한계전압 레벨에 따라 공통전압 레벨을 조절하기 위한 공통전압 조절수단; 및 상기 공통전압 조절수단에 의해 조절되는 레벨의 공통전압을 상기 공통전극에 공급하기 위한 공통전압 발생수단을 포함한다.

[0040] 본 발명은 액정표시패널의 각 픽셀의 액정셀에 형성된 공통전극에 공통전압이 공급되고 있는 상태에서, 상기 액정표시패널 주변의 온도 변화에 따라 공통전압 레벨의 조절기준이되는 최소한계전압을 가변시켜 발생하는 단계; 발생된 상기 최소한계전압 레벨에 따라 공통전압 레벨의 결정기준이 되는 가변저항값을 가변시키는 단계; 및 가변된 상기 가변저항값에 비례하여 가변되는 레벨의 공통전압을 상기 공통전극에 공급하는 단계를 포함한다.

[0041] 이하, 첨부된 도면을 참조하여 본 발명의 바람직한 실시예를 상세하게 설명한다.

[0042] 도 3은 본 발명의 실시예에 따른 액정표시소자의 구성도이다.

[0043] 도 3을 참조하면, 본 발명의 액정표시소자(200)는, 도 2에서와 마찬가지로, 액정표시패널(110), 데이터 구동부(120), 게이트 구동부(130), 감마기준전압 발생부(140), 백라이트 어셈블리(150), 인버터(160), 게이트구동전압 발생부(180) 및 타이밍 컨트롤러(190)를 구비한다.

[0044] 그리고, 본 발명의 액정표시소자(200)는, 주변의 온도 변화에 따라 공통전압(Vcom) 레벨의 조절기준이되는 최소한계전압을 가변시켜 발생하는 최소한계전압 발생부(210)와, 최소한계전압 발생부(210)에 의해 가변되어 발생된 최소한계전압 레벨에 따라 공통전압(Vcom) 레벨을 조절하기 위한 공통전압 조절부(220)와, 고전위 전원전압(VDD)을 인가받아 공통전압 조절부(220)에 의해 조절되는 레벨의 공통전압(Vcom)을 발생하기 위한 공통전압 발생부(230)를 구비한다.

[0045] 최소한계전압 발생부(210)는 액정표시패널(110) 주변의 온도 변화에 따라 공통전압(Vcom) 레벨의 조절기준이되는 최소한계전압을 가변시켜 발생하는데, 예를 들어 주변의 온도가 높아져 고온 환경이 되면 공통전압 조절부(220)로 출력되는 최소한계전압의 레벨을 높아진 고온에 비례하여 감소시키고, 반대로 주변의 온도가 낮아지면 공통전압 조절부(220)로 출력되는 최소한계전압의 레벨을 낮아진 온도에 비례하여 증가시킨다. 이러한 기능을 갖는 최소한계전압 발생부(210)의 회로 구성 및 구체적인 동작 과정은 도 4를 참조하여 설명한다.

[0046] 공통전압 조절부(220)는 최소한계전압 발생부(210)로부터 입력되는 최소한계전압 레벨에 따라 공통전압 발생부(230)의 가변저항값을 가변시켜 공통전압(Vcom) 레벨을 조절한다. 특히, 공통전압 조절부(220) 내에는 다수 레벨의 최소한계전압값과 다수 레벨의 공통전압(Vcom)값이 일대일로 대응되어 구축된 룩업테이블이 미리 설정되어

있다. 이에 따라, 공통전압 조절부(220)는 최소한계전압 발생부(210)로부터 입력되는 레벨의 최소한계전압값과 대응되어 소정의 룩업테이블에 설정된 레벨의 공통전압(Vcom)값을 발생하도록 공통전압 발생부(230)의 가변저항값을 가변시킨다.

[0047] 예를 들어, 주변의 온도가 높아져 고온 환경이 되면 최소한계전압 발생부(210)로부터 발생하는 최소한계전압의 레벨이 낮아지기 때문에, 공통전압 조절부(220)는 소정의 룩업테이블을 참조하여 공통전압(Vcom)의 레벨을 조절하되, 낮아진 최소한계전압 레벨에 비례하여 공통전압(Vcom) 레벨이 높아지도록 공통전압 발생부(230)의 가변저항값을 증가시킨다. 이와 반대로, 주변의 온도가 낮아지면 최소한계전압 발생부(210)로부터 발생하는 최소한계전압의 레벨이 높아지기 때문에, 공통전압 조절부(220)는 소정의 룩업테이블을 참조하여 공통전압(Vcom)의 레벨을 조절하되, 높아진 최소한계전압 레벨에 비례하여 공통전압(Vcom) 레벨이 낮아지도록 공통전압 발생부(230)의 가변저항값을 감소시킨다.

[0048] 공통전압 발생부(230)는 고전위 전원전압(VDD)을 공급받아 공통전압(Vcom)을 발생하여 액정표시패널(110)의 각 픽셀에 구비된 액정셀(C1c)들의 공통전극에 공급하는데, 여기서 공통전압(Vcom)의 레벨은 공통전압 조절부(220)에 의해 가변되는 공통전압 발생부(230)의 가변저항값에 비례하여 증가되거나 감소된다. 이러한 기능을 갖는 공통전압 발생부(230)의 회로 구성 및 동작은 도 5를 참조하여 보다 상세하게 설명한다.

[0049] 도 4는 도 3에서의 최소한계전압 발생부의 회로도들을 나타낸 것이다.

[0050] 도 4를 참조하면, 최소한계전압 발생부(210)는, 베이스가 전원(Vs)측에 접속되고 컬렉터가 고전위 전원전압(VDD)측에 접속되고 이미터가 접지측에 접속된 바이폴라 NPN형 트랜지스터(TR1)와, 전원(Vs)과 트랜지스터(TR1)의 베이스 사이에 접속된 제 1 써미스터(Rth1)와, 고전위 전원전압(VDD)과 트랜지스터(TR1)의 컬렉터 사이에 접속된 제 2 써미스터(Rth2)와, 접지와 트랜지스터(TR1)의 이미터 사이에 접속된 부하저항(RL1)을 구비하되, 최소한계전압은 제 2 써미스터(Rth2)와 트랜지스터(TR1)의 컬렉터 사이에 위치한 출력노드(Nout1)를 통해 출력된다.

[0051] 제 1 및 제 2 써미스터(Rth1, Rth2)는 코발트, 구리, 망간, 니켈 및 티탄 등의 산화물을 적당한 저항률과 온도 계수를 가지도록 혼합하여 소결한 반도체로 열용량이 적어서 미세한 온도 변화에도 급격한 저항변화가 생기는 특성을 갖는 것으로, 주변 온도가 높아지면 저항값이 증가하고 주변 온도가 낮아지면 저항값이 감소한다.

[0052] 예를 들어, 액정표시패널(110) 주변의 온도가 높아져 고온 환경이 되면 제 1 및 제 2 써미스터(Rth1, Rth2)의 저항값이 증가하고, 전원(Vs)으로부터 트랜지스터(TR1)의 베이스에 공급되는 전압 및 전류가 증가한 제 1 써미스터(Rth1)의 저항값에 비례하여 감소된다. 이렇게 트랜지스터(TR1)의 베이스에 인가되는 전류 및 전압이 감소되면 감소된 베이스 전압에 비례하여 트랜지스터(TR1)의 채널폭이 좁아짐과 아울러, 제 2 써미스터(Rth2)의 저항값이 증가하였기 때문에 이를 통과하여 출력노드(Nout1)에 걸리는 고전위 전원전압(VDD)도 증가한 제 2 써미스터(Rth2)의 저항값에 비례하여 감소되고, 이에 따라 출력노드(Nout1)를 통해 출력되는 최소한계전압의 레벨이 감소된다.

[0053] 그리고, 액정표시패널(110) 주변의 온도가 낮아지면 제 1 및 제 2 써미스터(Rth1, Rth2)의 저항값이 감소하고, 전원(Vs)으로부터 트랜지스터(TR1)의 베이스에 공급되는 전압 및 전류가 감소한 제 1 써미스터(Rth1)의 저항값에 비례하여 증가된다. 이렇게 트랜지스터(TR1)의 베이스에 인가되는 전류 및 전압이 증가되면 증가된 베이스 전압에 비례하여 트랜지스터(TR1)의 채널폭이 넓어짐과 아울러, 제 2 써미스터(Rth2)의 저항값이 감소하였기 때문에 이를 통과하여 출력노드(Nout1)에 걸리는 고전위 전원전압(VDD)도 감소한 제 2 써미스터(Rth2)의 저항값에 비례하여 증가되고, 이에 따라 출력노드(Nout1)를 통해 출력되는 최소한계전압의 레벨이 증가된다.

[0054] 도 5는 도 3에서의 공통전압 발생부의 회로도들을 나타낸 것이다.

[0055] 도 5를 참조하면, 공통전압 발생부(230)는, 고전위 전원전압(VDD)과 접지 사이에 직렬 연결된 저항(R1) 및 가변저항(VR1)으로 구성되되, 공통전압(Vcom)은 저항(R1) 및 가변저항(VR1) 사이에 위치한 출력노드(Nout2)를 통해 출력된다.

[0056] 여기서, 공통전압(Vcom)이 발생하는 출력노드(Nout2)가 저항(R1) 및 가변저항(VR1) 사이에 위치되어 있기 때문에, 공통전압(Vcom)의 레벨은 저항(R1) 및 가변저항(VR1)의 저항값들에 의해 결정된다. 특히, 저항(R1)의 저항값은 고정된 값이기 때문에, 공통전압(Vcom)의 레벨은 공통전압 조절부(220)에 의해 가변되는 가변저항(VR1)의 저항값에 의해 가변된다.

[0057] 즉, 가변저항(VR1)의 저항값이 증가되면 출력노드(Nout2)를 통해 출력되는 공통전압(Vcom)의 레벨은 증가되고,

반대로 가변저항(VR1)의 저항값이 감소되면 출력노드(Nout2)를 통해 출력되는 공통전압(Vcom)의 레벨은 감소된다.

[0058] 상기한 바와 같은 구성 및 기능을 갖는 본 발명의 액정표시소자의 구동 방법을 흐름도를 참조하여 살펴보면 다음과 같다.

[0059] 도 6은 본 발명의 실시예에 따른 액정표시소자의 구동 방법에 대한 흐름도이다.

[0060] 도 6을 참조하면, 먼저 액정표시패널(110)의 각 픽셀에 형성된 액정셀(C1c)의 공통전극에 공통전압(Vcom)이 공급되고 있는 상태에서(S601), 액정표시패널(110)의 주변 온도가 높아져 고온 환경이 되면(S602), 최소한계전압 발생부(210)는 공통전압 조절부(220)로 출력되는 최소한계전압의 레벨을 높아진 고온에 비례하여 감소시킨다(S603).

[0061] 이렇게 최소한계전압의 레벨이 감소되면, 공통전압 조절부(220)는 감소된 최소한계전압 레벨에 따라 공통전압 발생부(230)의 가변저항값을 증가시킨다(S604). 이 과정에서, 공통전압 조절부(220)는 소정의 룩업테이블에 참조하여 감소된 최소한계전압 레벨과 대응되어 설정된 레벨의 공통전압값을 발생하도록 공통전압 발생부(230)의 가변저항값을 가변시킨다.

[0062] 그리고, 공통전압 발생부(230)는 고전위 전원전압(VDD)을 공급받아 공통전압(Vcom)을 발생하되, 공통전압 조절부(220)에 의해 증가된 가변저항값으로 인하여 결정되는 레벨의 공통전압(Vcom)을 액정표시패널(110)에 공급한다(S605).

[0063] 한편, 공통전압(Vcom)이 공급되고 있는 상태에서, 액정표시패널(110)의 주변 온도가 낮아지면(S606), 최소한계전압 발생부(210)는 공통전압 조절부(220)로 출력되는 최소한계전압의 레벨을 낮아진 온도에 비례하여 증가시킨다(S607).

[0064] 이렇게 최소한계전압의 레벨이 증가되면, 공통전압 조절부(220)는 증가된 최소한계전압 레벨에 따라 공통전압 발생부(230)의 가변저항값을 감소시킨다(S608). 이 과정에서, 공통전압 조절부(220)는 소정의 룩업테이블에 참조하여 증가된 최소한계전압 레벨과 대응되어 설정된 레벨의 공통전압값을 발생하도록 공통전압 발생부(230)의 가변저항값을 가변시킨다.

[0065] 그리고, 공통전압 발생부(230)는 고전위 전원전압(VDD)을 공급받아 공통전압(Vcom)을 발생하되, 공통전압 조절부(220)에 의해 감소된 가변저항값으로 인하여 결정되는 레벨의 공통전압(Vcom)을 액정표시패널(110)에 공급한다(S609).

[0066] 전술한 바와 같이, 본 발명은 주변의 고온 환경에 의해 시프트되는 공통전압(Vcom)을 보상함으로써, 공통전압 발생부(230)로부터 발생하는 공통전압(Vcom)이 항상 데이터 구동부(120)의 출력전압(아날로그 데이터 전압)의 하이구간과 로우구간의 정중앙에 위치되도록 하여 화면 상에 잔상과 얼룩의 발생을 방지한다.

발명의 효과

[0067] 이상에서 설명한 바와 같이 본 발명은, 액정표시패널에 공급되는 공통전압 레벨의 조절기준이 되는 최소한계전압의 레벨을 주변의 온도에 따라 가변시키고, 이렇게 가변되는 최소한계전압 레벨에 비례하여 공통전압 레벨을 조절함으로써, 주변의 온도 환경에 의해 변화되는 공통전압을 보상하고, 이로 인해 화면 상의 잔상 및 얼룩 등의 발생을 방지할 수 있다.

[0068] 본 발명의 기술사상은 상기 바람직한 실시예에 따라 구체적으로 기술되었으나, 상기한 실시예는 그 설명을 위한 것이며, 그 제한을 위한 것이 아님을 주의하여야 한다. 또한, 본 발명의 기술분야의 통상의 전문가라면 본 발명의 기술사상의 범위에서 다양한 실시예가 가능함을 이해할 수 있을 것이다.

도면의 간단한 설명

[0001] 도 1은 일반적인 액정표시소자에 형성되는 픽셀의 등가 회로도.

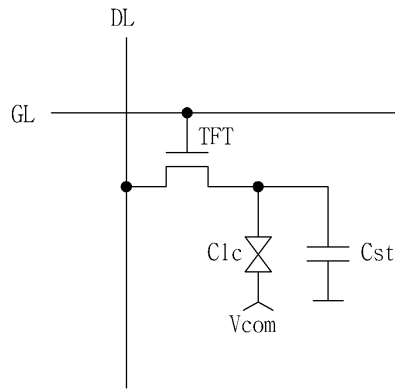
[0002] 도 2는 종래의 액정표시소자의 구성도.

[0003] 도 3은 본 발명의 실시예에 따른 액정표시소자의 구성도.

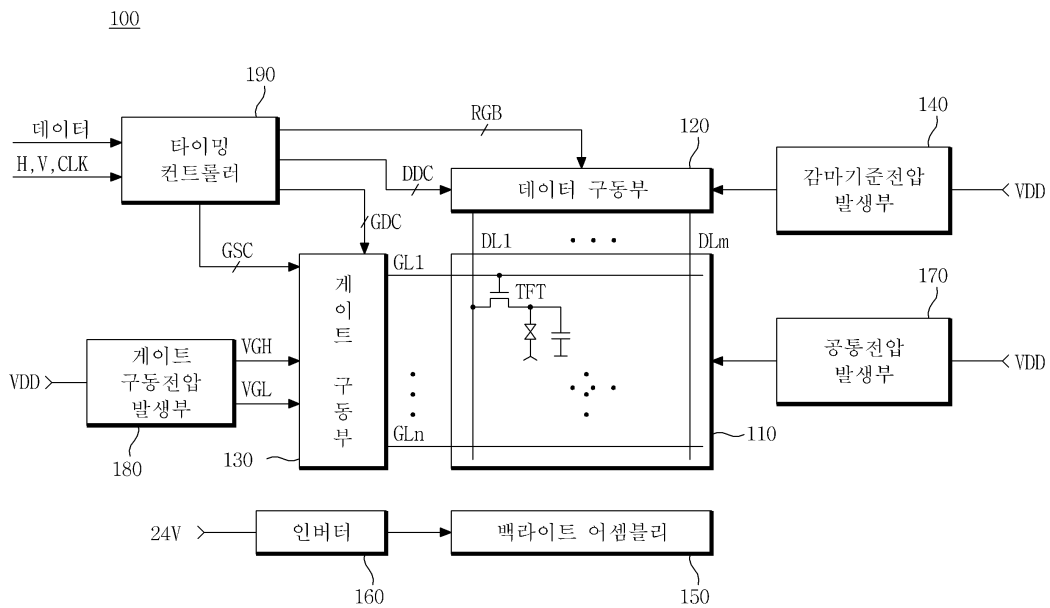
- [0004] 도 4는 도 3에서의 최소한계전압 발생부의 회로도.
- [0005] 도 5는 도 3에서의 공통전압 발생부의 회로도.
- [0006] 도 6은 본 발명의 실시예에 따른 액정표시소자의 구동 방법에 대한 흐름도.
- [0007] * 도면의 주요 부분에 대한 부호의 설명 *
- [0008] 100, 200: 액정표시소자 110: 액정표시패널
- [0009] 120: 데이터 구동부 130: 게이트 구동부
- [0010] 150: 백라이트 어셈블리 160: 인버터
- [0011] 170: 공통전압 발생부 180: 게이트구동전압 발생부
- [0012] 190: 타이밍 컨트롤러 210: 최소한계전압 발생부
- [0013] 220: 공통전압 조절부 230: 공통전압 발생부

도면

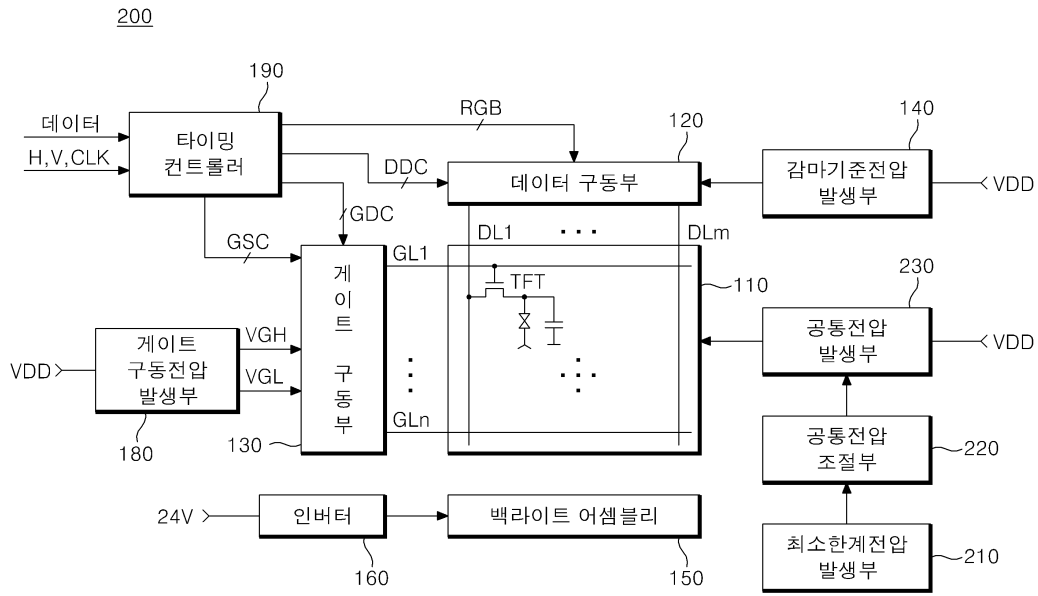
도면1



도면2

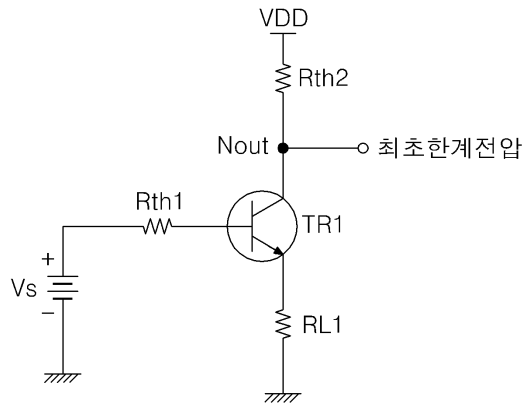


도면3



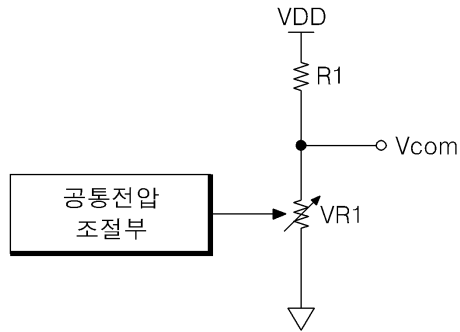
도면4

210

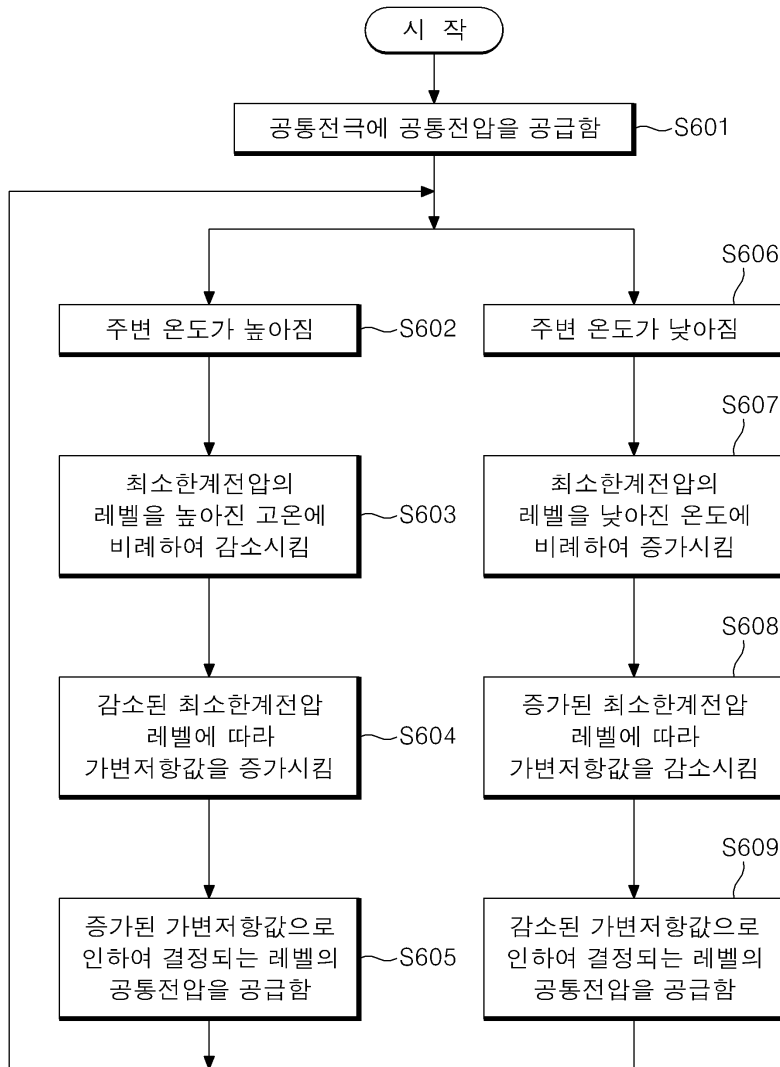


도면5

230



도면6



专利名称(译)	标题：液晶显示装置及其驱动方法		
公开(公告)号	KR101263501B1	公开(公告)日	2013-05-13
申请号	KR1020060019858	申请日	2006-03-02
[标]申请(专利权)人(译)	乐金显示有限公司		
申请(专利权)人(译)	LG显示器有限公司		
当前申请(专利权)人(译)	LG显示器有限公司		
[标]发明人	CHOI HEE SEUNG 최희승 KANG YOUN SU 강연수		
发明人	최희승 강연수		
IPC分类号	G09G3/20 G09G3/36 G09G G02F G02F1/133		
CPC分类号	A44C7/00 A44C15/002 A44C25/00		
其他公开文献	KR1020070090309A		
外部链接	Espacenet		

摘要(译)

本发明提供一种液晶显示装置，其能够根据环境温度来改变最小电压的电平，该最小电压的电平是提供给液晶显示面板的公共电压电平的控制电压。液晶显示面板；最小电压产生装置是通过根据液晶显示面板周围的温度变化而改变最小电压作为基准来控制公共电压电平而产生的；公共电压调节装置，用于根据由最小电压产生装置产生的最小电压电平来调节公共电压电平。并且，公共电压产生装置用于向公共电极提供具有由公共电压调节装置控制的电平的公共电压。

