

따라서 본 발명은 액정표시장치의 화소를 분할 구동함으로써, 구동 클럭을 분할하여 구동함으로써, 버퍼단의 과부하를 줄여 소비전류를 감소시키고 노이즈방사를 방지하는 효과가 있다.

대표도

도 2

특허청구의 범위

청구항 1.

삭제

청구항 2.

삭제

청구항 3.

액정표시장치의 디스플레이화면을 구동함에 있어서,

상기 디스플레이화면을 소정의 분할수로 분할구동하도록, 분할된 클럭신호를 포함한 소정의 분할구동신호들을 출력하는 제어IC;

상기 제어IC로부터 소정의 분할구동신호들을 입력받아 상기 디스플레이화면에 화상을 형성하기 위한 화소데이터신호를 출력하는 화소구동IC; 및,

상기 화소구동IC의 화소데이터신호를 입력받아 화상을 형성하는 디스플레이화면을 포함하며,

상기 제어IC는

상기 제어IC의 제어를 위한 기본적인 클럭신호를 발생하여 출력하는 클럭신호발생부, 상기 클럭신호발생부로부터 입력된 클럭신호를 계수하여 클럭계수값을 출력하는 클럭카운터, 상기 클럭카운터에서 입력되는 클럭계수값에 따라 분할구동에 필요한 소정의 조건신호를 출력하는 출력전환시점 판단부 및 상기 출력전환시점 판단부에서 입력되는 조건신호에 따라, 상기 클럭신호발생부의 클럭신호로부터 제1클럭신호 및 제2클럭신호를 발생시켜 출력하는 클럭출력선택부를 포함하는 것을 특징으로 하는, 화소를 분할구동하는 액정표시장치.

청구항 4.

제 3항에 있어서, 상기 출력전환시점판단부는

입력되는 상기 클럭계수값이,

2분된 상기 디스플레이화면의 전반부에 위치하는 경우 제1조건신호를;

2분된 상기 디스플레이화면 중앙의 소정 공통구간에 위치하는 경우 제2조건신호를;

2분된 상기 디스플레이화면의 후반부에 위치하는 경우 제3조건신호를;

상기 디스플레이화면의 한 라인에 입력이 완료된 경우 제4조건신호를 각각 출력하는 것을 특징으로 하는, 화소를 분할구동하는 액정표시장치.

청구항 5.

제 3항에 있어서, 상기 클럭출력선택부는

상기 출력전환시점판단부로부터 입력되는 상기 조건신호가,

제1조건신호이면 제1클럭신호를 출력하고;

제2조건신호이면 제1클럭신호 및 제2클럭신호를 출력하고;

제3조건신호이면 제2클럭신호를 출력하고;

제4조건신호이면 소정의 조건에 따라 아무런 클럭신호도 출력하지 않거나 혹은 제1클럭신호 및 제2클럭신호를 모두 출력하는 것을 특징으로 하는, 화소를 분할구동하는 액정표시장치.

청구항 6.

제 5항에 있어서, 상기 클럭출력선택부는

제4조건신호 입력시, 상기 화소데이터신호가 클럭신호에 동기하지 않는 경우에는 아무런 클럭신호도 출력하지 않는 것을 특징으로 하는, 화소를 분할구동하는 액정표시장치.

청구항 7.

제 5항에 있어서, 상기 클럭출력선택부는

제4조건신호 입력시, 상기 화소데이터신호가 클럭신호에 동기하지 않는 경우에는 아무런 클럭신호도 출력하지 않도록 하는 소정의 논리조합회로를 포함하는 것을 특징으로 하는, 화소를 분할구동하는 액정표시장치.

청구항 8.

제 5항에 있어서, 상기 클럭출력선택부는

제4조건신호 입력시, 상기 화소데이터신호가 클럭신호에 동기하는 경우에는 제1클럭신호 및 제2클럭신호를 모두 출력하는 것을 특징으로 하는, 화소를 분할구동하는 액정표시장치.

청구항 9.

제 5항에 있어서, 상기 클럭출력선택부는

제4조건신호 입력시, 상기 화소데이터신호가 클럭신호에 동기하는 경우에는 제1클럭신호 및 제2클럭신호를 모두 출력시키기 위한 소정의 논리조합회로를 포함하는 것을 특징으로 하는, 화소를 분할구동하는 액정표시장치.

청구항 10.

제 4항 내지 제 9항의 어느 한 항에 있어서, 상기 출력전환시점판단부는

제1조건신호로 '00'을, 제2조건신호로 '01'을, 제3조건신호로 '10'을, 그리고 제4조건신호로 '11'을 출력하는 것을 특징으로 하는, 화소를 분할구동하는 액정표시장치.

명세서

발명의 상세한 설명

발명의 목적

발명이 속하는 기술 및 그 분야의 종래기술

본 발명은 액정표시장치(Liquid Crystal Display; 이하 'LCD'라 함)의 화소구동에 관한 것으로, 자세하게는 화소구동 클럭을 분할하여 구동함으로써 소비전류를 감소시키고 노이즈방사를 방지하기 위한, 화소를 분할구동하는 액정표시장치에 관한 것이다.

전자산업의 다양한 분야 가운데 디스플레이 장치나 소자는 초기 음극선관(CRT)에서부터 출발하여 반도체소자와 기술이 접목된 장치로 발전되어 오고 있으며, 이러한 디스플레이장치 중 액정표시장치(LCD장치)는 그 부피와 무게, 소비전력의 감소 등 다양한 이점 때문에 관심이 증대되고 있다.

이러한 LCD장치에 화상을 형성하기 위해서는 기계장치적으로 형성된 LCD구조외에, 많은 화소를 구동하기 위한 다양한 구동 IC들이 포함된다.

도 1은 종래 LCD장치의 구동과정을 설명하기 위한 회로도이다.

도시한 바와 같이, 통상적으로 LCD장치에는 제어IC(12)의 제어를 받는 화소구동IC(14D1~14D8)가 연결되고, 그 후단에 디스플레이화면(16)이 연결되어 있다. 제어IC(12)는 상호전달되는 신호를 동기하기 위한 클럭(CLOCK)신호를 출력하며, 이 신호는 화소구동IC(14D1~14D8)에 각각 입력된다. 이러한 클럭(CLOCK)신호에 동기하여 첫 번째 화소구동IC(14D1)에 쉬프트펄스(shift pulse)가 입력되면, 각 화소구동IC(14D1~14D8)에는 화상데이터가 순차적으로 입력된다. 이 후 화상데이터의 입력이 끝나면 각 화소구동IC(14D1~14D8)는 제어IC(12)에서 출력되는 TP신호에 따라 디스플레이화면(16)에 포함된 트랜지스터에 화소데이터신호를 출력한다. 그리고 이 화소데이터신호는 액정디스플레이화면에서 각 화소를 구동하여 화상을 형성한다.

발명이 이루고자 하는 기술적 과제

그러나, 전술한 종래의 LCD장치의 구동에는 다음과 같은 문제점이 있다.

즉 종래 LCD장치는 단일클럭을 발생시켜 전체 화소구동IC들을 구동하기 때문에, 버퍼단을 통해서 출력되는 클럭신호는 높은 전류용량을 가지는 문제점이 있다. 또한 이러한 클럭신호가 화소구동IC전체에 동시에 인가되어야 하므로 출력이 과부하상태가 된다. 아울러 화소구동IC까지의 배선이 길어지기 때문에 노이즈가 발생되고, 클럭신호의 피드백에 따른 반사에 의해 노이즈방사가 심해지는 문제점이 있다.

따라서 전술한 문제점을 해결하기 위한 본 발명의 목적은, 동위상을 가지는 클럭신호로 나눈 후 화소구동IC를 필요한 소블럭으로 구분하여 순차적으로 구동함으로써, 소비전류를 감소시키고 노이즈방사를 방지하는, 화소를 분할구동하는 액정표시장치를 제공하는 데 있다.

발명의 구성

본 발명에 따른 화소를 분할구동하는 액정표시장치는, 액정표시장치의 디스플레이화면을 구동함에 있어서,

상기 디스플레이화면을 소정의 분할수로 분할구동하도록, 분할된 클럭신호를 포함한 소정의 분할구동신호들을 출력하는 제어IC; 상기 제어IC로부터 소정의 분할구동신호들을 입력받아 상기 디스플레이화면에 화상을 형성하기 위한 화소데이터 신호를 출력하는 화소구동IC; 및, 상기 화소구동IC의 화소데이터신호를 입력받아 화상을 형성하는 디스플레이화면을 포함한다.

이하 도면들을 참조하여 본 발명의 바람직한 실시예를 자세히 설명한다.

도 2는 본 발명의 일실시예에 따른 화소를 분할구동하는 액정표시장치의 회로도이다.

도시한 바와 같이, 본 발명의 일실시예에 따른 LCD장치에는 제어IC(22)의 제어를 받는 화소구동IC(24D1~24D8)가 연결되고, 그 후단에 디스플레이화면(26)이 연결되어 있다. 그러나 종래와 달리 본 실시예의 화소구동IC(24D1~24D8)는 제1블록 화소구동IC(24D1~24D4)과 제2블록 화소구동IC(24D5~24D8)으로 구분되어 구동된다. 즉, 제어IC(22)로부터 발생하는 클럭(CLOCK)신호는 2구간으로 분리되어 각각 구분된 제1블록 화소구동IC(24D1~24D4)과 제2블록 화소구동IC(24D5~24D8)을 선택적으로 구동시킨다.

도 3은 도 2의 액정표시장치의 구동과정을 설명하기 위해 액정디스플레이화면을 나타낸 도면이다.

도시한 바와 같이 본 발명은 중앙의 점선에 의해 액정디스플레이화면(26)을 2분하여, 화면전반부(301-1)와 화면후반부(301-2)로 나누고, 그 사이에 공통구간(302-M)을 두고 있다. 먼저 화면전반부(301-1)에서는 제1클럭신호에 따라 제1블록 화소구동IC(24D1~24D4)들이 동작한다. 이후 중앙의 공통구간(301-M)에 도달하면 제2블록 화소구동IC(24D5~24D8)들은 제2클럭신호를 입력받아 동작을 시작한다. 그리고 제1블록 화소구동IC(24D1~24D4)는 공통구간(301-M)이 끝날때까지 동작한다. 이렇게 해서 한 라인에 대한 화소데이터의 입력이 끝나면, 제1블록 화소구동IC(24D1~24D4)와 제2블록 화소구동IC(24D5~24D8)는 후술할 조건에 따라 모두 동작하거나 모두 정지시킨다. 즉, 화소데이터의 출력이 클럭신호에 동기하지 않는 경우에는 모두 정지시키고, 동기해야 할 경우에는 모두 동작시킨다.

도 4는 도 2의 제어IC에서 출력되는 클럭신호들을 설명하기 위한 내부회로도의 일부를 나타낸 도면이다.

도시한 바와 같이 본 발명의 제어IC(26)는 최초 기본적인 클럭신호를 발생시키는 클럭신호 발생부(40)를 포함하고 있다. 이 클럭신호발생부(40) 후단의 클럭카운터(42)는 입력되는 클럭신호를 카운터하여 출력한다. 이 클럭카운터(42) 후단에는 출력전환시점 판단부(44)가 연결되어 계수된 카운터에 따라 몇 가지의 조건신호(A, B)를 출력한다. 그리고 후단의 클럭출력선택부(46)는 조건신호(A, B)에 따라 입력된 클럭신호로부터 제1클럭(CLOCK 1)신호와 제2클럭(CLOCK 2)신호를 발생시킨다.

먼저 클럭카운터(42)에서 계수된 카운터수가 도 3의 전반부(301-1)에 위치하는 경우에 출력전환시점판단부(44)는 조건신호(A, B)로 '00'을, 계수된 카운터수가 공통구간(301-M)에 위치하면 '01'을, 후반부(301-2)에 위치하면 '10'을, 그리고 한 라인에 대한 화소데이터의 입력이 완료되면 '11'을 출력한다.

그리고 클럭출력선택부(46)는 입력된 조건신호에 따라 해당되는 클럭신호를 발생시키는데, 먼저 입력조건이 '00'이면 제1클럭(CLOCK 1)신호를, '01'이면 제1 및 제2클럭신호(CLOCK 1, CLOCK 2) 모두를, '10'이면 제2클럭(CLOCK 2)신호만을, 마지막으로 '11'이면 제1 및 제2클럭신호(CLOCK 1, CLOCK 2) 모두를 출력하거나 출력하지 않는다. 마지막 '11'의 경우, 화소데이터의 출력이 클럭신호에 동기하지 않는 경우에는 아무런 신호도 출력하지 않고, 동기해야 할 경우에는 모두 출력시킨다.

도 5a 및 도 5b는 마지막 조건에서 클럭출력선택부에서 필요한 클럭신호의 발생과정을 설명하기 위한 도면이다. 먼저, 도 5a는 화소데이터가 화소구동IC로 모두 입력된 다음 제1 및 제2클럭신호(CLOCK 1, CLOCK 2)가 출력되지 않는 경우의 논리회로를 나타낸 것이고, 도 5b는 화소데이터가 화소구동IC로 모두 입력된 다음 제어IC(26)로부터 TP신호가 출력되어 제1 및 제2클럭신호(CLOCK 1, CLOCK 2)가 출력되는 경우의 논리회로를 나타낸 것이다.

전술한 바와 같이, 전술한 원리에 의해 제1블록 및 제2블록 화소구동IC(24D1~24D8)들을 각각 선택적으로 구동시킴으로써 버퍼단의 과부하를 줄여 소비전류를 감소시키고 노이즈방사를 방지한다.

아울러 전술한 본 발명의 원리에 따라 액정디스플레이화면을 다수로 분할하여 구동하는 것이 가능하다. 이 경우 상기 화소구동IC들은 분할된 수만큼 소블럭으로 구분된다.

발명의 효과

전술한 바와 같이, 본 발명은 액정표시장치의 화소를 분할 구동함으로써, 구동 클럭을 분할하여 구동함으로써, 버퍼단의 과부하를 줄여 소비전류를 감소시키고 노이즈방사를 방지하는 효과가 있다.

도면의 간단한 설명

도 1은 종래 LCD장치의 구동과정을 설명하기 위한 회로도.

도 2는 본 발명의 일실시예에 따른 화소를 분할구동하는 액정표시장치의 회로도.

도 3은 도 2의 액정표시장치의 구동과정을 설명하기 위해 액정디스플레이화면을 나타낸 도면.

도 4는 도 2의 제어IC에서 출력되는 클럭신호들을 설명하기 위한 내부회로도의 일부를 나타낸 도면.

도 5a 및 도 5b는 마지막 조건에서 클럭출력선택부에서 필요한 클럭신호의 발생과정을 설명하기 위한 도면.

< 도면의 주요 부분에 대한 부호의 설명 >

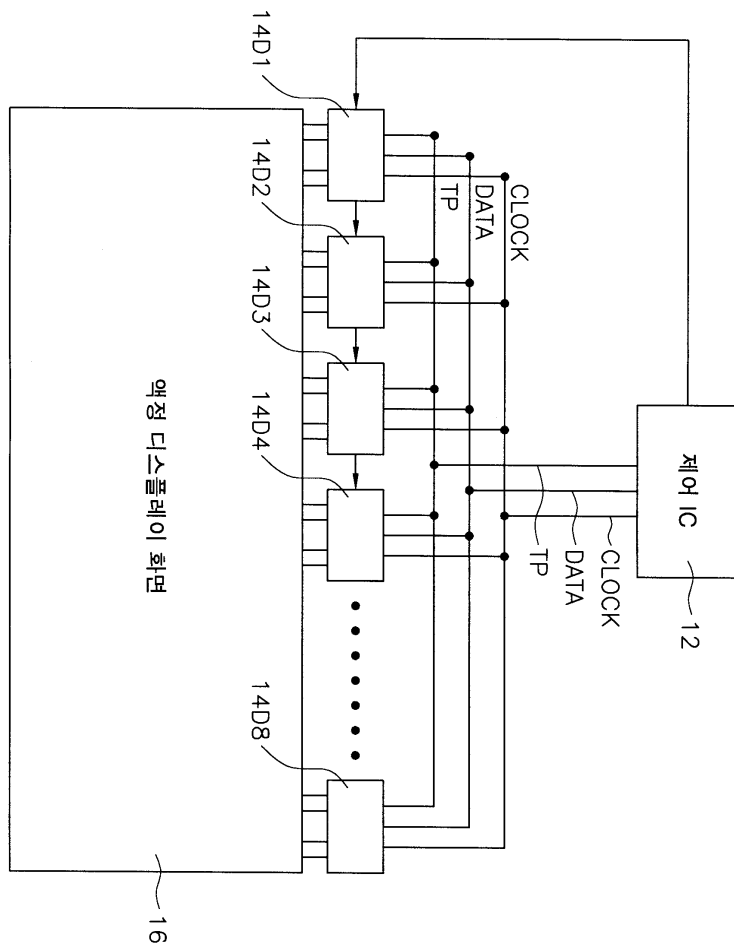
12, 22 : 제어IC

14D1~14D8, 24D1~24D8 : 화소구동IC

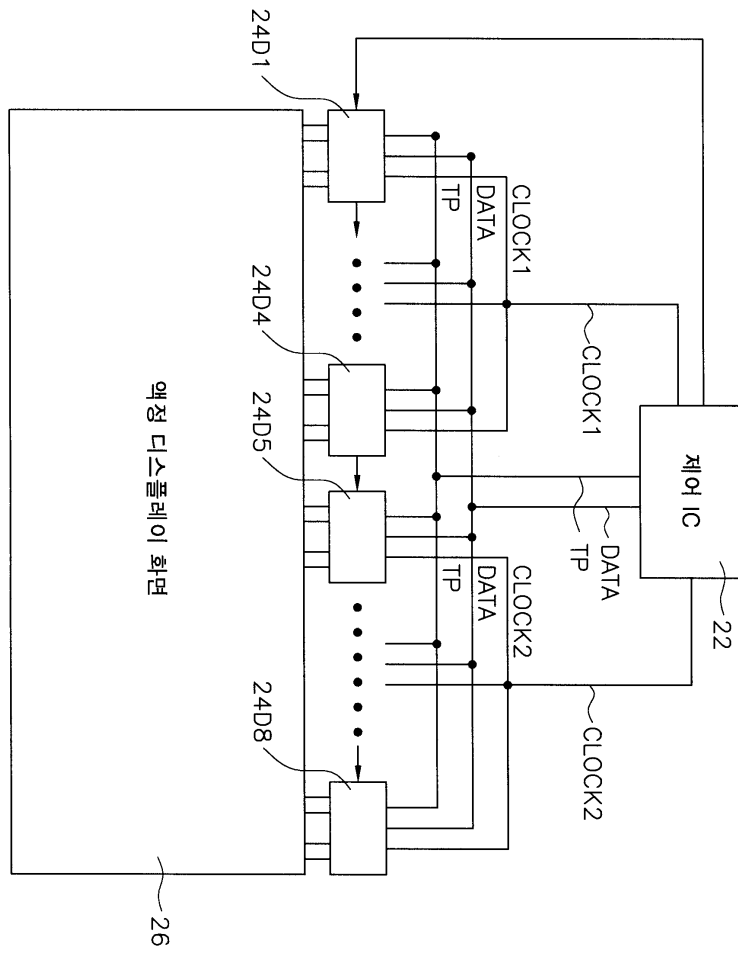
16, 26 : 디스플레이화면

도면

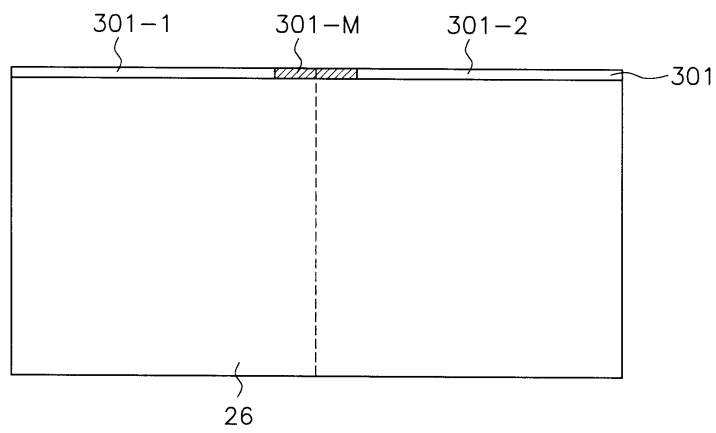
도면1



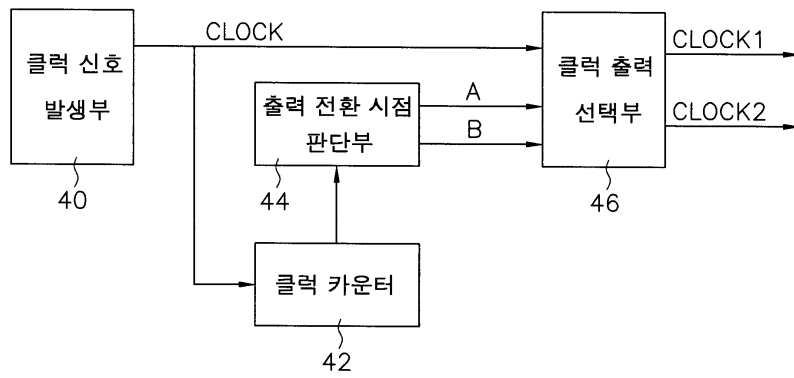
도면2



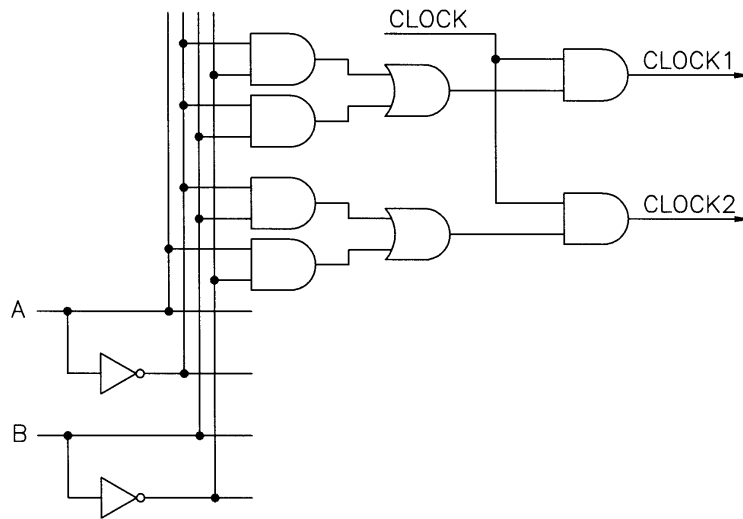
도면3



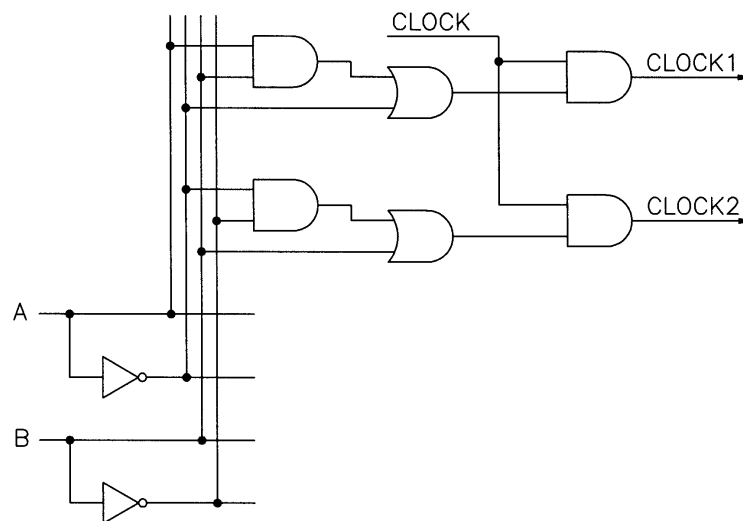
도면4



도면5a



도면5b



专利名称(译)	一种液晶显示装置		
公开(公告)号	KR100692675B1	公开(公告)日	2007-03-14
申请号	KR1020000037113	申请日	2000-06-30
[标]申请(专利权)人(译)	HYDIS TECH HYDIS技术有限公司		
申请(专利权)人(译)	하이디스테크놀로지주식회사		
当前申请(专利权)人(译)	하이디스테크놀로지주식회사		
[标]发明人	KWON TAEHYUK 권태혁 SHIN SEOB 신섭 YIM HONAM 임호남 KIM YONGHOON 김용훈		
发明人	권태혁 신섭 임호남 김용훈		
IPC分类号	G09G3/36		
其他公开文献	KR1020020002802A		
外部链接	Espacenet		

摘要(译)

用于分割和驱动像素的液晶显示装置是一种液晶显示装置，其分割用于驱动液晶显示装置的驱动电路，并通过利用其内部配置状态改变的控制IC进行控制来分割和驱动像素。本发明提供一种液晶显示装置，包括：控制IC，用于输出包括分频时钟信号的预定分频驱动信号；像素驱动IC，用于从控制IC接收预定分频驱动信号；以及输出用于在显示屏上形成图像的像素数据信号以及显示屏，用于接收像素驱动IC的像素数据信号以形成图像。因此，根据本发明，通过分割和驱动液晶显示器的像素来分割和驱动驱动时钟，从而减少缓冲级的过载，从而减少消耗电流并防止噪声发射。

