

(19)대한민국특허청(KR)  
(12) 공개특허공보(A)

(51) Int. Cl. (11) 공개번호 10-2006-0081213  
G02F 1/1339 (2006.01) (43) 공개일자 2006년07월12일

(21) 출원번호 10-2005-0001698  
(22) 출원일자 2005년01월07일

(71) 출원인 삼성전자주식회사  
경기도 수원시 영통구 매탄동 416

(72) 발명자 김현영  
경기 수원시 영통구 영통동 벽적골8단지아파트 주공APT 114동 804호  
박상우  
서울 용산구 원효로4가 178번지 강변삼성아파트 102동 2101호  
문지혜  
서울 영등포구 신길3동 329-42  
노성인  
경기 군포시 산본동 1119번지 백두한양아파트 992동 402호

(74) 대리인 박영우

심사청구 : 없음

(54) 액정표시장치

요약

표시 특성을 향상시킬 수 있는 액정표시장치를 개시한다. 액정표시장치는 표시 영역 및 비표시 영역으로 구분되고, 제1 영역에 위치하는 제1 색화소들 및 제2 영역에 위치하는 제2 색화소들을 포함한다. 제2 색화소들의 상부에는 제1 스페이서가 위치하여 비표시 영역의 셀 갭을 균일하게 유지한다. 이와 같이, 액정표시장치는 비표시 영역에 제2 색화소들을 구비하여 표시 영역과 비표시 영역간의 셀 갭의 차이를 줄일 수 있다. 이에 따라, 액정표시장치는 제1 기관과 제2 기관이 결합할 때 발생하는 공기층을 배출할 수 있는 통로를 최대한 확보할 수 있으므로, 균일한 셀 갭을 유지할 수 있고, 표시 특성을 향상시킬 수 있다.

대표도

도 2

색인어

셀 갭, 공기층, 스페이서, 컬러필터 층

명세서

도면의 간단한 설명

도 1은 본 발명의 일실시예에 따른 액정표시장치를 나타낸 평면도이다.

도 2는 도 1의 절단선 I-I'에 따른 단면도이다.

도 3은 도 1에 도시된 제2 기관과 제1 및 제2 스페이서 간의 결합관계를 나타낸 평면도이다.

도 4는 도 3에 도시된 제2 기관을 나타낸 부분 사시도이다.

도 5는 본 발명의 다른 실시예에 따른 액정표시장치를 나타낸 단면도이다.

도 6은 도 5에 도시된 제2 기관과 제1 및 제2 스페이서 간의 결합관계를 나타낸 평면도이다.

<도면의 주요부분에 대한 부호의 설명>

100 : 제1 기관 200, 600 : 제2 기관

300 : 액정층 400, 450 : 스페이서

500 : 실런트

## 발명의 상세한 설명

### 발명의 목적

#### 발명이 속하는 기술 및 그 분야의 종래기술

본 발명은 액정표시장치에 관한 것으로, 보다 상세하게는 표시 특성을 향상시킬 수 있는 액정표시장치에 관한 것이다.

일반적으로, 액정표시장치는 평판표시장치의 일종으로, 액정의 광학적 특성을 이용하여 영상을 표시한다. 액정표시장치는 광을 이용하여 입력된 영상 신호에 대응하는 영상을 표시하는 액정표시패널 및 액정표시패널로 광을 제공하는 백라이트 어셈블리를 포함한다.

액정표시패널은 박막 트랜지스터(Thin Film Transistor : 이하, TFT)가 매트릭스 형태로 형성된 TFT 기관, TFT 기관과 대향하여 결합하는 컬러필터 기관, TFT 기관과 컬러필터 기관간에 형성된 전계에 따라 광투과도를 조절하는 액정층, 및 제1 기관과 제2 기관간의 셀 갭을 유지하는 스페이서를 구비한다.

일반적으로, 액정표시패널은 제품 양산의 효율화를 위해 대형 유리 모기관(mother glass substrate)을 이용하여 TFT 기관 및 컬러필터 기관을 형성한다. 특히, 휴대폰, PDA 등과 같은 중소형 제품의 경우 하나의 유리 모기관에 수많은 제1 기관들 또는 제2 기관들이 형성된다.

액정표시패널을 형성하기 위해 TFT 기관들이 형성된 유리 모기관과 컬러필터 기관들이 형성된 유리 모기관이 결합된다. 결합된 두 개의 유리 모기관들은 TFT 기관 및 컬러필터 기관이 형성된 LCD 단위셀별로 절단하여 액정표시패널들을 완성한다. 유리 모기관에 형성된 LCD 단위셀들은 소정의 거리로 이격되어 형성된다.

두 개의 유리 모기관들이 결합될 때 TFT 기관과 컬러필터 기관과의 사이에 공기층이 형성된다. 공기층이 외부로 빠져나가 지 못하고 LCD 단위셀 안에 잔존하면, LCD 단위셀 안의 압력이 증가하여 실라인이 좁아지고, 이로 인해, 균일한 셀 갭을 유지할 수 없다. 그 결과, 액정표시패널의 셀 갭이 불균일하여 표시 특성이 저하된다. 또한, 실라인이 좁아지면, 실라인이 좁아진 부분의 뉴턴 링(Newton Ring)에 굴곡이 발생하여 표시 특성이 저하된다.

#### 발명이 이루고자 하는 기술적 과제

본 발명의 목적은 균일한 셀갭을 유지하여 표시 특성을 향상시킬 수 있는 액정표시장치를 제공하는 것이다.

## 발명의 구성 및 작용

상기한 본 발명의 목적을 실현하기 위한 하나의 특징에 따른 액정표시장치는, 제1 기판, 제1 기판과 대향하여 결합하는 제2 기판, 액정층, 및 셀갭 유지부재로 이루어진다.

제2 기판은 영상을 표시하는 제1 영역 및 제1 영역을 둘러싼 제2 영역으로 구분되며, 컬러필터 층을 구비한다. 컬러필터 층은 제1 및 제2 영역에 위치하고, 외부로부터 제공되는 광을 이용하여 소정의 색을 발현한다. 액정층은 제1 영역에서 제1 기판과 제2 기판과의 사이에 개재되고, 광의 투과율을 조절한다. 셀갭 유지부재는 제2 영역에서 제1 기판과 제2 기판과의 사이에 개재되어 상기 제1 및 제2 기판을 소정의 거리로 이격한다.

이러한 액정표시장치에 의하면, 액정표시장치는 컬러필터 층을 제2 영역에 구비하여 제1 영역과 제2 영역간의 셀 갭을 최소화할 수 있다. 이에 따라, 액정표시장치는 제1 기판과 제2 기판이 결합할 때 발생하는 공기층을 신속하게 배출할 수 있으므로, 균일한 셀 갭을 유지할 수 있고, 표시 특성을 향상시킬 수 있다.

이하, 첨부한 도면을 참조하여, 본 발명을 보다 상세하게 설명하고자 한다.

도 1은 본 발명의 일실시예에 따른 액정표시장치를 나타낸 평면도이다.

도 1을 참조하면, 본 발명에 따른 액정표시장치는 제1 기판(100), 상기 제1 기판(100)과 서로 대향하여 결합하는 제2 기판(200), 및 상기 제1 기판(100)과 상기 제2 기판(200)과의 사이에 개재되는 액정층(300)을 포함한다.

보다 상세히는, 상기 제1 및 제2 기판(100, 200)은 영상이 표시되는 다수의 표시 영역, 및 각 표시 영역(DA)을 둘러싸는 비표시 영역(PA)으로 구분된다.

상기 제1 및 제2 기판(100, 200)은 상기 각 표시 영역(DA)별로 절단되어 액정표시패널들을 형성한다.

도 2는 도 1의 절단선 I-I'에 따른 단면도이다.

도 2를 참조하면, 상기 액정표시장치는 상기 제1 기판(100), 상기 제2 기판(200), 상기 액정층(300), 상기 제1 기판(100)과 상기 제2 기판(200)간의 셀갭을 균일하게 유지하기 위한 제1 및 제2 스페이서(400, 450), 및 상기 제1 기판(100)과 상기 제2 기판(200)을 결합하는 실런트(500)를 포함한다.

보다 상세히는, 상기 제1 기판(100)은 제1 투명 기판(110), 상기 제1 투명 기판(110) 상에 구비되어 스위칭 소자로서 동작하는 박막 트랜지스터(Thin Film Transistor : 이하, TFT)(120), 상기 TFT(120)의 상부에 구비되는 유기 절연막(130), 및 상기 유기 절연막(130) 상에 구비되는 화소 전극(140)을 구비한다.

구체적으로, 상기 제1 투명 기판(110)은 상기 제1 기판(100)의 하부에 구비된 백라이트 어셈블리(미도시)로부터 제공되는 광이 상기 제2 기판(200)으로 제공되도록 유리, 석영 및 사파이어 등과 같은 투명한 재질로 이루어진다.

상기 제1 투명 기판(110)의 상면에 구비되는 상기 TFT(120)는 상기 표시 영역(DA)에 위치한다. 상기 TFT(120)는 매트릭스 형태로 형성되며, 신호 전압을 상기 액정층(300)으로 인가하고, 차단한다.

도면에는 도시하지 않았으나, 상기 표시 영역은 영상을 표시하는 기본 단위인 화소들로 이루어진다. 상기 TFT(120)는 각 화소별로 위치하고, 상기 신호 전압은 상기 각 화소별로 인가된다.

상기 TFT(120)가 형성된 상기 제1 투명 기판(110)의 상부에는 상기 유기 절연막(130)이 구비된다. 상기 유기 절연막(130)은 상기 TFT(120)의 상부에 위치하여 상기 TFT(120)를 보호한다.

상기 유기 절연막(130) 상에 구비되는 상기 화소 전극(140)은 상기 액정층(300)으로 상기 신호 전압을 인가한다. 상기 화소 전극(140)은 투명한 도전성 금속, 예컨대, 인듐 틴 옥사이드(Indium Tin Oxide; 이하, ITO), 인듐 징크 옥사이드(Indium Zinc Oxide : 이하, IZO) 등과 같은 재질로 이루어진다.

상기 제1 기관(100)의 상부에는 상기 제2 기관(200)이 구비된다. 상기 제2 기관(200)은 제2 투명 기관(210), 광을 이용하여 소정의 색을 발현하는 컬러필터 층(220), 상기 컬러필터 층(220)의 상면에 위치하는 오버 코트층(230), 및 공통 전압을 상기 액정층(300)으로 인가하는 공통 전극(240)을 포함한다.

구체적으로, 상기 제2 투명 기관(210)은 상기 제1 투명 기관(110)과 동일한 재질로 이루어진다.

상기 제2 투명 기관(210)의 상부에는 상기 컬러필터 층(220) 및 상기 공통 전극(230)이 순차적으로 구비된다. 상기 컬러필터 층(220)은 상기 표시 영역(DA) 및 상기 비표시 영역(PA)에 위치하고, 박막 공정에 의해 형성된다. 상기 컬러필터 층(220)은 상기 액정층(300)을 통과한 광을 이용하여 소정의 색을 발현하는 제1 및 제2 색화소들(221, 222), 및 상기 제1 색화소들(221)로부터 누설되는 광을 차단하는 블랙 매트릭스(223)를 구비한다.

상기 제1 색화소들(221)은 상기 표시 영역(DA)에 위치하고, 제1 RGB 색화소(221a, 221b, 221c)로 이루어진다. 영상을 표시하는 기본 단위인 각 화소에는 상기 제1 RGB 색화소(221a, 221b, 221c) 중에서 어느 하나의 색화소가 위치한다. 상기 제1 RGB 색화소(221a, 221b, 221c)는 적색, 녹색 및 푸른색의 안료 또는 염료를 갖는 포토레지스트로 형성된다.

상기 제2 색화소들(222)은 상기 비표시 영역(PA)에 위치하고, 각각의 제2 색화소는 RGB 색화소 중에서 어느 하나의 색화소로 이루어진다. 이 실시예에 있어서, 상기 제2 색화소들(222)은 B 색화소로 이루어지나, 설계 의도에 따라 R 색화소나 G 색화소 또는 RGB 색화소로 이루어질 수 있다.

상기 비표시 영역(PA)은 상기 표시 영역(DA)보다 구비되는 구성 요소가 적다. 따라서, 상기 비표시 영역(PA)의 셀 갭(G2)이 상기 표시 영역(DA)의 셀 갭(G1)보다 작게 형성된다. 상기 제2 색화소들(222)은 상기 비표시 영역(PA)에 구비되어 상기 표시 영역(DA)과 상기 비표시 영역(PA)간의 셀 갭의 차이를 최소화한다.

이에 따라, 상기 액정표시장치는 상기 비표시 영역(PA)에서 상기 공기층이 배출되는 통로를 최대한 확보할 수 있으므로, 상기 공기층을 신속하게 배출할 수 있다. 이로 인해, 상기 액정표시장치는 상기 공기층에 의해 상기 실런트(500)의 두께가 협소해지는 것을 방지할 수 있으므로, 균일한 셀 갭을 유지할 수 있다.

상기 제1 및 제2 색화소들(221, 222)을 형성하기 위하여, 상기 블랙 매트릭스(223)가 형성된 상기 제2 투명기관(210) 상에 상기 포토레지스트가 도포된다. 상기 도포된 포토레지스트를 노광 및 현상 공정을 이용하여 패터닝하면, 상기 표시 영역(DA)에는 상기 제1 색화소들(221)이 형성되고, 상기 비표시 영역(PA)에는 상기 제2 색화소들(222)이 형성된다. 상기 제1 및 제2 색화소들(221, 222)은 약  $1.0\mu\text{m}$  ~  $2.0\mu\text{m}$  정도의 높이로 형성되며, 상기 제1 색화소들(221)은 색을 배열하는 규칙에 따라 일정한 패턴으로 배열된다.

상기 블랙 매트릭스(223)는 상기 제1 RGB 색화소(221a, 221b, 221c)로부터 누설된 광을 차단하여 대비비(Contrast Ratio : C/R)를 향상시킨다. 상기 블랙 매트릭스(223)는 크롬(Cr)/크롬 산화물(CrOx)로 이루어지거나, 카본(carbon) 안료 또는 RGB 혼합 안료가 분산된 포토레지스트로 이루어진다. 상기 TFT(120)는 상기 블랙 매트릭스(223)와 대응하는 영역에 형성되어, 외부에서 상기 TFT(120)를 인식하지 못하도록 한다.

상기 컬러필터 층(220)의 상면에 구비되는 오버 코트층(230)은 상기 표시 영역(DA) 및 상기 비표시 영역(PA)에 구비된다. 상기 오버 코트층(230)은 균일한 셀 갭을 형성하기 위해 상기 제2 기관(200)의 두께를 균일하게 하는 평탄화 기능을 한다.

상기 오버 코트층(230)의 상부에는 상기 공통 전극(240)이 구비된다. 상기 공통 전극(240)은 상기 표시 영역(DA) 및 상기 비표시 영역(PA)에 구비된다. 상기 공통 전극(240)은 투명한 도전성 금속, 예컨대, 상기 ITO 또는 상기 IZO 등으로 이루어지고, 상기 액정층(300)으로 상기 공통 전압을 인가한다.

한편, 상기 제1 기관(100)과 상기 제2 기관(200)과의 사이에는 상기 액정층(300)이 개재된다. 상기 액정층(300)은 상기 표시 영역(DA)에 위치하고, 상기 화소 전극(140)과 상기 공통 전극(240)과의 사이에 형성되는 전계에 따라 상기 광의 투과도를 조절한다.

상기 제1 기관(100)과 상기 제2 기관(200)과의 사이에는 셀 갭을 유지하기 위한 상기 제1 및 제2 스페이서(400, 450)가 구비된다. 상기 제1 및 제2 스페이서(400, 450)는 상기 제1 기관(100)과 상기 제2 기관(200)을 소정의 거리로 이격한다. 상기 제1 및 제2 스페이서(400, 450)는 탄성을 갖는 유기 물질로 이루어지며, 바람직하게는, 사진 식각 공정을 통해 형성되는 컬럼 스페이서로 이루어진다.

상기 제1 및 제2 스페이서(400, 450)는 상기 제1 기관(100) 및 상기 제2 기관(200) 중에서 어느 한 기관에 형성된다. 상기 제1 기관(100)에 상기 제1 및 제2 스페이서(400, 450)를 형성할 경우, 공정 과정에서 상기 TFT(120)나 배선들에 압력이 가해져 라인이 단절될 수 있으므로, 상기 제2 기관(200)에 형성하는 것이 바람직하다.

구체적으로, 상기 제1 스페이서(400)는 상기 비표시 영역(PA)에서 상기 각각의 제2 색화소와 대응하여 위치하고, 상기 비표시 영역(PA)의 셀 갭을 균일하게 유지한다. 상기 비표시 영역(PA)은 상기 액정층(300)이 구비되지 않기 때문에, 상기 제1 기관(100)과 상기 제2 기관(200)이 서로 밀착되거나, 셀 갭이 상기 표시 영역(DA)의 셀 갭보다 현저하게 작게 형성된다.

이로 인해, 상기 제1 기관(100)과 상기 제2 기관(200)이 서로 결합될 때 상기 제1 기관(100)과 상기 제2 기관(200)과의 사이에 형성되는 공기층을 외부로 배출하기가 어렵다. 상기 제1 스페이서(400)는 상기 공기층이 외부로 배출되도록 상기 제1 기관(100)과 상기 제2 기관(200)을 소정의 거리로 이격한다.

상기 제2 스페이서(450)는 상기 표시 영역(DA)에 위치하고, 상기 표시 영역(DA)의 셀 갭을 유지한다.

상기 제1 기관(100)과 상기 제2 기관(200)과의 사이에 위치하는 상기 실린트(500)는 상기 표시 영역(DA)을 둘러싼다. 상기 실린트(500)는 상기 제1 기관(100)과 상기 제2 기관(200)을 결합하여 상기 액정층(300)을 봉입한다.

상기 제1 기관(100)과 상기 제2 기관(200)을 결합하기 위해서, 먼저, 상기 실린트(500)를 상기 제1 기관(100) 및 상기 제2 기관(200) 중 어느 한 기관에 도포한다. 상기 실린트(500)가 형성된 상기 제1 기관(100)과 상기 제2 기관(200)을 결합하고, 액정을 진공 주입하여 상기 액정층(300)을 형성한다. 상기 실린트(500)는 상기 제1 및 제2 기관(100, 200)으로 제공되는 자외선에 의해 경화된다.

도 3은 도 1에 도시된 제2 기관과 제1 및 제2 스페이서 간의 결합관계를 나타낸 평면도이다. 도 3은 상기 제2 색화소들(222)과 상기 제1 스페이서(400)간의 위치관계를 보다 명확하게 도시하기 위해 상기 오버 코트층(230) 및 상기 공통 전극(240)을 생략하여 도시하였다.

도 3을 참조하면, 상기 제2 기관(200)의 상기 표시 영역(DA)에는 상기 제1 색화소들(221) 및 상기 블랙 매트릭스(223)가 구비된다. 상기 블랙 매트릭스(223)가 형성된 영역에는 상기 제2 스페이서(450)가 구비된다.

상기 제2 기관(200)의 상기 비표시 영역(PA)에는 상기 제2 색화소들(222)이 구비되고, 상기 제2 색화소들(222)의 상부에는 상기 제1 스페이서(400)가 구비된다. 상기 각각의 제2 색화소의 폭은 상기 제1 스페이서(400)의 폭보다 넓게 형성된다.

도 4는 도 3에 도시된 제2 기관을 나타낸 부분 사시도이다.

도 4를 참조하면, 상기 제2 투명기관(210)의 상기 표시 영역(DA)에는 상기 제1 색화소들(221) 및 상기 블랙 매트릭스(223)가 구비된다. 상기 제2 투명기관(210)의 비표시 영역(PA)에는 상기 제2 색화소들(222)이 구비된다. 상기 제1 및 제2 색화소들(221, 222), 및 상기 블랙 매트릭스(222)가 형성된 상기 제2 투명기관(210)의 상부에는 상기 오버 코트층(230)이 구비된다. 상기 오버 코트층(230)은 상기 표시 영역(DA)에서 상기 제1 색화소들(221) 및 상기 블랙 매트릭스(223)의 상면에 구비된다. 상기 오버 코트층(230)은 상기 비표시 영역(PA)에서 상기 제2 투명기관(210) 및 상기 제2 색화소들(222)을 부분적으로 커버한다.

상기 오버 코트층(230)의 상면에는 상기 공통 전극(240)이 구비된다.

상기 공통 전극(240)의 상부에는 상기 제1 및 제2 스페이서(400, 450)가 구비된다. 상기 제1 스페이서(400)는 상기 비표시 영역(PA)에 위치하고, 상기 제2 스페이서(450)는 상기 표시 영역(DA)에 위치한다.

상기 제1 및 제2 스페이서(400, 450)는 상기 공통 전극(240)과 접하는 하부면으로부터 상기 제1 기관(100)(도 2 참조)과 접하는 상부면으로 갈수록 폭이 줄어든다. 따라서, 상기 제1 및 제2 스페이서(400, 450)의 측면은 평행 사변형상을 갖는다.

이 실시예에 있어서, 상기 제1 및 제2 스페이서(400, 450)는 사각 기둥 형상을 가지나, 원기둥 형상 등으로 다양한 형상으로 형성될 수 있다.

상기 실린트(500)는 상기 비표시 영역(PA)에 위치하고, 상기 표시 영역(DA)을 둘러싼다.

도 5는 본 발명의 다른 실시예에 따른 액정표시장치를 나타낸 단면도이다.

도 5를 참조하면, 도 5에 도시된 액정표시장치는 제2 기판(600)을 제외하고는 도 2에 도시된 액정표시장치와 동일한 구성을 갖는다. 따라서, 도 5의 설명에 있어서, 도 2에 도시된 액정표시장치와 동일한 기능을 하는 구성 요소는 참조 번호를 병기하고, 그 설명은 생략한다.

도 5를 참조하면, 본 발명에 따른 액정표시장치는 영상이 표시되는 표시 영역(DA) 및 상기 표시 영역(PA)을 둘러싸고, 상기 영상이 표시되지 않는 비표시 영역(PA)으로 구분된다.

상기 액정표시장치는 TFT(120)가 형성된 제1 기판(100), 상기 제1 기판(100)과 대향하여 결합하는 제2 기판(600), 상기 제1 기판(100)과 상기 제2 기판(600)과의 사이에 개재된 액정층(300), 상기 제1 기판(100)과 상기 제2 기판(600)간의 셀 갭을 균일하게 유지하기 위한 제1 및 제2 스페이서(400, 450), 및 상기 제1 기판(100)과 상기 제2 기판(600)을 결합하는 실린트(500)를 포함한다.

보다 상세히는, 상기 제1 기판(100)은 제1 투명 기판(110), 상기 제1 투명 기판(110) 상에서 상기 표시 영역(DA)에 구비되고, 상기 액정층(300)으로 신호 전압을 인가하고 차단하는 TFT(120), 상기 TFT(120)의 상부에 구비되어 상기 TFT(120)를 보호하는 유기 절연막(130), 및 상기 유기 절연막(130) 상에 구비되어 상기 신호 전압을 상기 액정층(300)으로 제공하는 화소 전극(140)을 포함한다.

상기 제1 기판(100)과 대향하여 결합하는 제2 기판(600)은 제2 투명 기판(610), 광을 이용하여 소정의 색을 발현하는 컬러필터 층(620), 상기 컬러필터 층(620)의 상면에 위치하는 오버 코트층(630), 및 공통 전압을 상기 액정층(300)으로 인가하는 공통 전극(640)을 포함한다.

구체적으로, 상기 제2 투명 기판(610)은 유리, 사파이어, 석영 등과 같은 투명한 재질로 형성된 기판이다.

상기 제2 투명 기판(610)에 구비되는 상기 컬러필터 층(620)은 상기 표시 영역(DA)에 구비되는 제1 색화소들(621), 상기 비표시 영역(PA)에 구비되는 제2 및 제3 색화소들(622, 623), 및 상기 제1 색화소들(621)을 둘러싸는 블랙 매트릭스(624)를 포함한다.

구체적으로, 제1 색화소들(621)은 상기 표시 영역(DA)에 위치하고, 제1 RGB 색화소(621a, 621b, 621c)로 이루어진다. 영상을 표시하는 기본 단위인 각 화소에는 상기 제1 RGB 색화소(621a, 621b, 621c) 중에서 어느 하나의 색화소가 위치한다.

상기 제2 색화소들(622)은 상기 비표시 영역(PA)에 위치하고, 각각의 제2 색화소는 RGB 색화소 중에서 어느 하나의 색화소로 이루어진다. 이 실시예에 있어서, 상기 제2 색화소들(622)은 B 색화소로 이루어지나, 설계 의도에 따라 R 색화소나 G 색화소 또는 RGB 색화소로 이루어질 수 있다.

상기 제2 색화소들(622)의 상면에는 상기 제3 색화소들(623)이 구비된다. 각각의 제3 색화소는 상기 RGB 색화소 중에서 어느 하나의 색화소로 이루어진다. 이 실시예에 있어서, 상기 제3 색화소들(623)은 G 색화소로 이루어지나, 설계 의도에 따라 R 색화소로 이루어질 수 있다.

상기 각각의 제3 색화소는 하부에 위치하는 제2 색화소와 서로 다른 색화소로 이루어진다. 상기 비표시 영역(PA)에 구비되는 구성요소는 상기 표시 영역(DA)에 구비되는 구성요소보다 적다. 이에 따라, 상기 비표시 영역(PA)의 셀 갭이 상기 표시 영역(DA)의 셀 갭보다 작다. 상기 비표시 영역(PA)의 셀 갭이 작을수록 상기 제1 기판(100)과 상기 제2 기판(600)이 서로 결합될 때 상기 제1 기판(100)과 상기 제2 기판(600)과의 사이에 형성되는 공기층을 외부로 배출하기가 어렵다.

상기 제2 및 제3 색화소들(622, 623)은 상기 비표시 영역(PA)에 구비되어 상기 표시 영역(DA)과 상기 비표시 영역(PA)간의 셀 갭의 차이를 최소화한다. 이에 따라, 상기 액정표시장치는 상기 공기층을 신속하게 배출할 수 있으므로, 균일한 셀 갭을 유지할 수 있다.

상기 블랙 매트릭스(624)는 상기 제1 RGB 색화소(621a, 621b, 621c)로부터 누설된 광을 차단하여 대비비(Contrast Ratio : C/R)를 향상시킨다.

상기 컬러필터 층(620)의 상면에 구비되는 오버 코트층(630)은 상기 표시 영역(DA) 및 상기 비표시 영역(PA)에 구비된다. 상기 오버 코트층(630)은 균일한 셀 갭을 형성하기 위해 상기 제2 기판(600)의 두께를 균일하게 하는 평탄화 기능을 한다.

상기 오버 코트층(630)의 상부에는 상기 공통 전극(640)이 구비된다. 상기 공통 전극(640)은 상기 액정층(300)으로 상기 공통 전압을 인가한다.

한편, 상기 제1 기판(100)과 상기 제2 기판(600)과의 사이에서 상기 표시 영역(DA)에 위치하는 상기 액정층(300)은 광의 투과도를 조절한다.

상기 제1 기판(100)과 상기 제2 기판(600)과의 사이에는 셀 갭을 유지하기 위한 상기 제1 및 제2 스페이서(400, 450)가 구비된다. 상기 제1 및 제2 스페이서(400, 450)는 상기 제1 기판(100)과 상기 제2 기판(600)을 소정의 거리로 이격한다.

상기 제1 스페이서(400)는 상기 비표시 영역(PA)에 위치하여 상기 비표시 영역(PA)의 셀 갭을 균일하게 유지한다. 상기 제1 스페이서(400)는 상기 각각의 제3 색화소와 대응하여 위치한다. 이에 따라, 상기 제1 스페이서(400)는 상기 비표시 영역(PA)의 셀 갭을 상기 표시 영역(DA)의 셀 갭과 동일하게 유지할 수 있다. 이로 인해, 상기 액정표시장치는 상기 비표시 영역(PA)에서 상기 제1 기판(100)과 상기 제2 기판(600)이 결합할 때 발생하는 상기 공기층이 배출되는 통로를 최대한 확보할 수 있으므로, 상기 공기층을 신속하게 배출할 수 있다.

상기 제2 스페이서(450)는 상기 표시 영역(DA)에 위치하여 상기 표시 영역(DA)의 셀 갭을 유지한다.

상기 제1 기판(100)과 상기 제2 기판(600)과의 사이에서 상기 비표시 영역(PA)에 위치하는 상기 실린트(500)는 상기 표시 영역(DA)을 둘러싼다. 상기 실린트(500)는 상기 제1 기판(100)과 상기 제2 기판(200)을 결합하여 상기 액정층(300)을 봉입한다.

도 6은 도 5에 도시된 제2 기판과 제1 및 제2 스페이서 간의 결합관계를 나타낸 평면도이다. 도 6은 상기 제1 스페이서(400)와 상기 제2 및 제3 색화소들(622, 623)간의 위치관계를 보다 명확하게 도시하기 위해 상기 오버 코트층(630) 및 상기 공통 전극(640)을 생략하여 도시하였다.

도 6을 참조하면, 상기 제2 기판(600)의 상기 표시 영역(DA)에는 상기 제1 색화소들(621) 및 상기 블랙 매트릭스(624)가 구비된다. 상기 블랙 매트릭스(624)의 상부에는 상기 제2 스페이서(450)가 구비된다.

상기 제2 기판(600)의 상기 비표시 영역(PA)에는 상기 제2 색화소들(622)이 구비되고, 상기 제2 색화소들(622)의 상부에는 상기 제3 색화소들(623)이 구비된다. 상기 각 제3 색화소의 폭은 상기 각 제2 색화소의 폭보다 좁게 형성된다.

상기 제3 색화소들(623)의 상부에는 상기 제1 스페이서(400)가 구비된다.

### 발명의 효과

상술한 본 발명에 따르면, 액정표시장치는 컬러필터 층을 표시 영역 및 비표시 영역에 구비하여, 표시 영역과 비표시 영역 간의 셀 갭의 차이를 최소화할 수 있다. 이에 따라, 액정표시장치는 제1 기판과 제2 기판이 결합할 때 제1 기판과 제2 기판과의 사이에 개재되는 공기층을 배출할 수 있는 통로를 최대한 확보할 수 있다. 이에 따라, 액정표시장치는 공기층에 의해 실린트의 폭이 부분적으로 줄어드는 것을 방지하여 균일한 셀 갭을 유지할 수 있으므로, 표시 특성을 향상시킬 수 있다.

이상에서는 실시예를 참조하여 설명하였지만, 해당 기술 분야의 숙련된 당업자는 하기의 특허 청구의 범위에 기재된 본 발명의 사상 및 영역으로부터 벗어나지 않는 범위 내에서 본 발명을 다양하게 수정 및 변경시킬 수 있음을 이해할 수 있을 것이다.

### (57) 청구의 범위

## 청구항 1.

제1 기관;

영상을 표시하는 제1 영역 및 상기 제1 영역을 둘러싼 제2 영역으로 구분되고, 상기 제1 및 제2 영역에 위치하며, 외부로부터 제공되는 광을 이용하여 소정의 색을 발현하는 컬러필터 층을 구비하고, 상기 제1 기관과 서로 대향하게 결합하는 제2 기관;

상기 제1 영역에서 상기 제1 기관과 상기 제2 기관과의 사이에 개재되고, 상기 광의 투과율을 조절하는 액정층; 및

상기 제1 및 제2 영역에서 상기 제1 기관과 제2 기관과의 사이에 개재되어 상기 제1 및 제2 기관을 소정의 거리로 이격하는 쉘갭 유지부재를 포함하는 것을 특징으로 하는 액정표시장치.

## 청구항 2.

제1항에 있어서, 상기 컬러필터 층은,

상기 제1 영역에 위치하고, 상기 광을 이용하여 소정의 색을 발현하는 제1 색화소;

상기 제1 색화소를 둘러싸고, 상기 제1 색화소로부터 누설된 광을 차단하는 블랙 매트릭스; 및

상기 제2 영역에 위치하는 제2 색화소를 구비하는 것을 특징으로 하는 액정표시장치.

## 청구항 3.

제2항에 있어서, 상기 쉘갭 유지부재는 상기 제2 영역에서 상기 제2 색화소와 대응하여 위치하는 것을 특징으로 하는 액정표시장치.

## 청구항 4.

제2항에 있어서, 상기 컬러필터 층은,

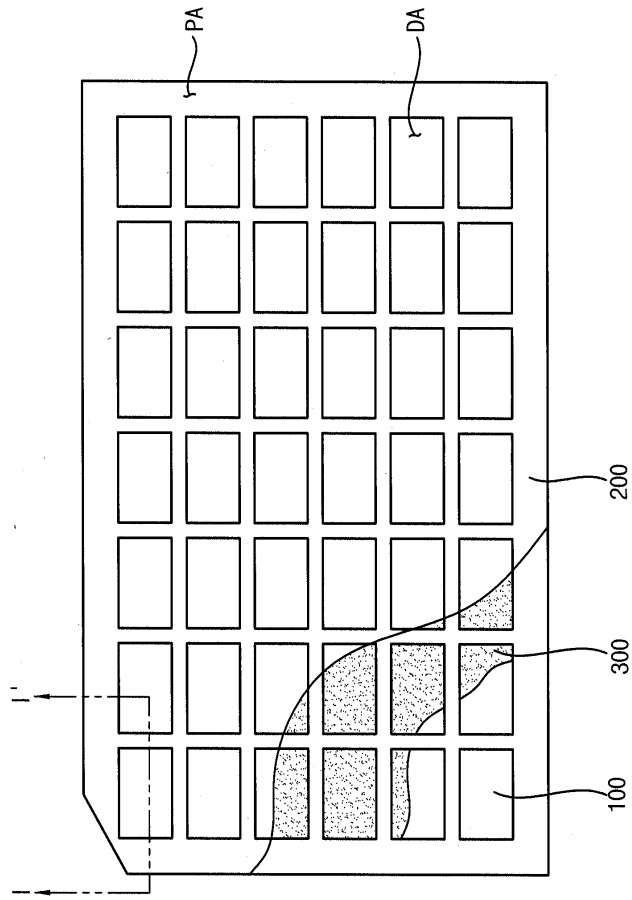
상기 제2 영역에 위치하고, 상기 제2 색화소의 상부에 위치하는 제3 색화소를 더 포함하는 것을 특징으로 하는 액정표시장치.

## 청구항 5.

제4항에 있어서, 상기 쉘갭 유지부재는 상기 제2 영역에서 상기 제3 색화소와 대응하여 위치하는 것을 특징으로 하는 액정표시장치.

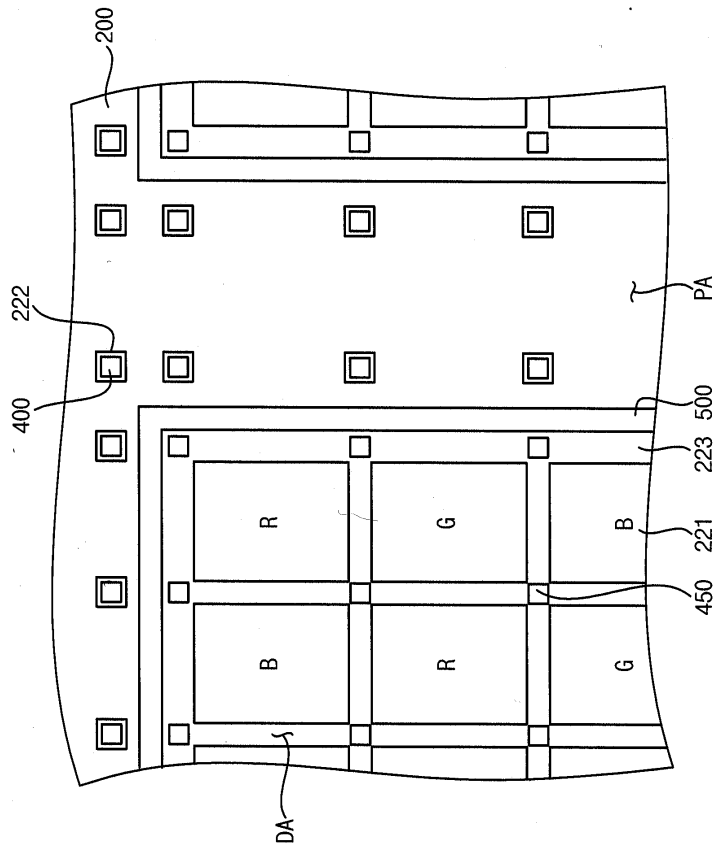
도면

도면1



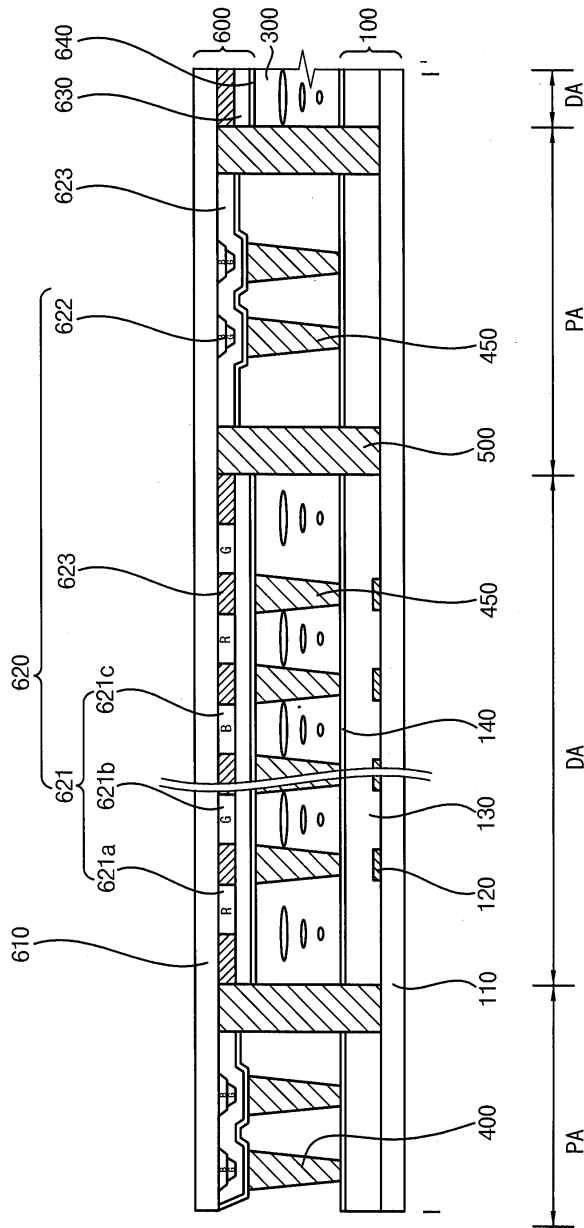


도면3

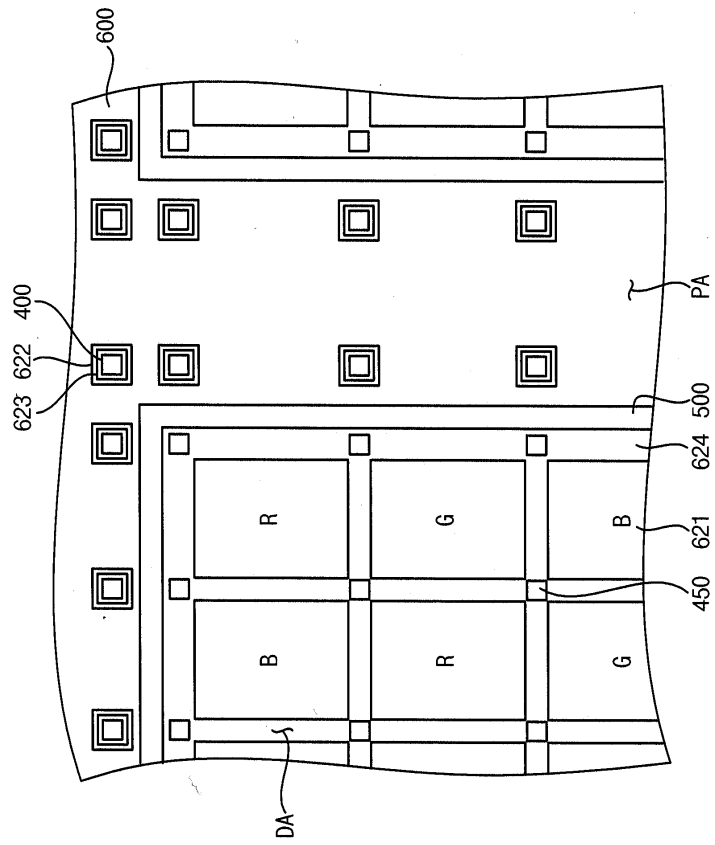




도면5



도면6



专利名称(译)	液晶显示器		
公开(公告)号	<a href="#">KR1020060081213A</a>	公开(公告)日	2006-07-12
申请号	KR1020050001698	申请日	2005-01-07
[标]申请(专利权)人(译)	三星电子株式会社		
申请(专利权)人(译)	三星电子有限公司		
当前申请(专利权)人(译)	三星电子有限公司		
[标]发明人	KIM HYUNYOUNG 김현영 PARK SANGWOO 박상우 MOON JIHYE 문지혜 RO SUNGIN 노성인		
发明人	김현영 박상우 문지혜 노성인		
IPC分类号	G02F1/1339		
CPC分类号	G02F1/1339 G02F1/133512 G02F1/133514 G02F1/13394		
代理人(译)	PARK , YOUNG WOO		
外部链接	<a href="#">Espacenet</a>		

摘要(译)

公开了改善指示特性的液晶显示器。液晶显示器包括显示区域，分类为非显示区域并位于第一区域中的第一颜色像素和位于第二部分中的第二颜色像素。在第二颜色像素的上部，定位第一隔离物并均匀地保持非显示区域的单元间隙。以这种方式，液晶显示器可以减小非显示区域和显示区域之间的单元间隙的差异，第二颜色像素包括在非显示区域中。因此，当第一基板和第二基板组合时，可以最大程度地确保用于喷射其中产生液晶显示器的空气层的路径。因此可以保持均匀间隙泄漏。可以改善指示特性。单元间隙，空气层，间隔物，滤色器层。

