

(19)
(12)

(KR)
(B1)

(51) 。 Int. Cl. ⁷
G02F 1/1337

(45)
(11)
(24)

2003 01 06
10 - 0366770
2002 12 17

(21) 10 - 2001 - 0018149
(22) 2001 04 06

(65)
(43)

2002 - 0078148
2002 10 18

(73) 3 416

(72) 505 1102

621 1206

4 1 1012

1 827 - 74301

109 - 4203

602 - 54201

1 694 - 20 101

(74)

:

(54)

1 가 , ,
, 2 가 가 가 가 1 2

가

2c

1a 2a 1 2

1b 2b 1 2

1c 2c 1 2

1d 1a d - d'

1e 1b e - e'

3 가

4 가

(color filter)

가

(fringe field)

가

, 1 , 1 1 , 1
 2 , 1 2
 , 2 , 2
 2 , 2 1 , 2 3 , 1
 , 2 가 2 가 3 , 1 , 2
 3 가 , 1 2
 , 3 , 3 2
 3μm , 3 1 , 3 1 가 1 3 , 3 2 가
 , 1 가 3 1 1 가 2 2 가
 1 3 , 1 2 2 1 , 1
 , 2 2 3 1 3 2 가 1 1
 , 3 1 가 2 가 2 3
 , 가 , 가 가 ,

가 ,

3μm

1a 1 , 1b
1 , 1d 1a d- d' , 1c 1
1e 1b e- e'

1a 1d 1

(10) 가 (20)
(30) 1 4 (20) (21)
(30) 1 4 (31, 32, 33, 34) 가 1 (31)
1) 가 4 (32) 3 (33) 1 (3
(20, 21) (34) 2 3 (32, 33)
(21) (40) (40) (50)
(50) N (61, 62) (71) (72) (71)
(40) (61, 62) (70) (70, 71, 72)
(72) (81) 가 (80) (80) (81)
(72) (90) (90) ITO(indium tin oxide)
IZO(indium zinc oxide)

(90) 1 3 (91, 92, 93) (94, 95)
가 (91) (20) (70) (81)
(72) 2 3 (92, 93) 가
(93) 2 (92) 2 (95) 1 (91) 1 (94)
(92) 2 (32) 2 (92) 3 (93) 3 (91) 2
(33) 1 (31) 4 (34) (90) (70) 1
(91) , 2 3 (92, 93) 1 4 (31, 3
4) 1 (91) 1 4 (31, 34) (30)
(20) 3 (93) 가 가 (30, 31, 32, 33, 34)

가 가

가

1b 1e 1

(100) / (200)가

(400) (100) (300)가 (300)

(410, 420, 430) 가 (410) 1 3 (400) 1 3 (420)

3 (430) 3 (410, 420, 430) 2

1c 1

1a 1b 1

가 (90) (91, 92, 93)

(400) (410, 420, 430)가

(90) (91, 92, 93)

(70) (20) 45° (1c)

(70) (20) (91, 92, 93)

(70) (20) (31, 32, 33, 34) (30) (31, 32, 33, 34) (30)

(30) (31, 32, 33, 34) (90) (91, 92, 93) (30)

(31, 32, 33, 34) (30, 31, 32, 33, 34) (90)

(90) 3μm

가 가 가

가 (가)

3μm 가 가 ()

2 2

2a 2 2c 2 2b 2

2a 2

(10) 가 (20) ,
 (30) (30) 1 5 (20) (21) , (31)
 (31, 32, 33, 34, 35) 가 . 1 (31)
 (30) (30) , 2 (32) 3 (33) 1
 (31) 가 . 4 (34) 1 3 (32, 33)
 , 5 (35) 1 (31) 가 , 1
 (31) (36)가 . (20, 21) (30, 31, 32, 33, 34, 35, 36)
 (40) , (21) (40)
 (50) . (50) N
 (61, 62) . (61, 62) (71) (72)
 , (71) (40) (70) .
 (70, 71, 72) (72) (81) 가 (80)
 , (80) (81) (72) (90) .
 (90) ITO(indium tin oxide) IZO(indium zinc oxide) ,
 (96)가 (20) 5 (35) (30) .

, (90) 1 3 (91, 92, 93) (94, 95)
 . 1 (91) (20) (70)
 가 (" " .) , (81)
 (72) . 2 3 (92, 93) 가
 , 3 (93) 2 (92) 2 (95) . 1 (94)
 (92) 2 (32) 2 (92) 3 (93) 3 (91) 2
 (33) , 1 (31) 4 (34) (90) (70) ,
 2 3 (92, 93) 1 4 (31, 34) 1 (91) 1 4 (3
 1, 34) . , (30) (20) 3 (93) , 5
 (35) (20) 1 (91) (30, 31, 32, 33, 34,
 35) 가 가 .

가 가

가

, 2b , 2 (410, 420, 430)
 1 , 1 (410)
 , 2 (420) 3 (430) 3 1
 (410, 420, 430) 1 , 1 (410)
 , 2 3 (420, 430) 가 .

2a

2b

가

(90)

2

(91, 92, 93)

(400)

(410, 420, 430)가

(91,92,93)

(31, 32, 33, 34) (70) (20) (30) (90)
 (70) (20) (30) (31, 32, 33, 34) (90)
 (30) (31, 32, 33, 34) (30, 31, 32, 33, 34) (90)
 (90) 3 μ m

가 가 가 가
 가 (가
) 3 μ m 가 (가

, 3 4
 3 가
 가 , 4

, 3 , 가 (gate on)
 (가 가 0) on 가) 가 (gate off) (가 가
 가 가

4 가 가

가 가 (

(57)

1.

1 ,

1 1 ,

1 2 ,

1 2 ,

1 , 2

2 가 가 3 ,

1 2 ,

2 ,

2

,

1 2 가 , 1

2 3

2.

1 ,

3

3.

1 2 ,

3 2

4.

3 ,

3 3μm

5.

4 ,

3 1 .

6.

5 ,

1 가 3 1 1 가 2 2 가 ,

7.

6 ,

1 3 , 1 2 2 1 1

, 2 3 가 1 2 3

8.

1 ,

3 가 가 .

9.

가 , ,

가 가 ,

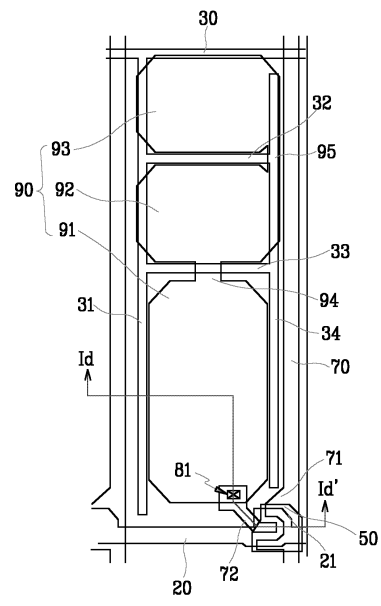
가 ,

3 μ m

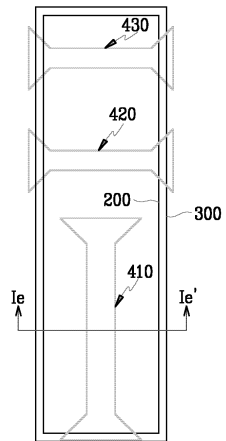
10.

9 ,

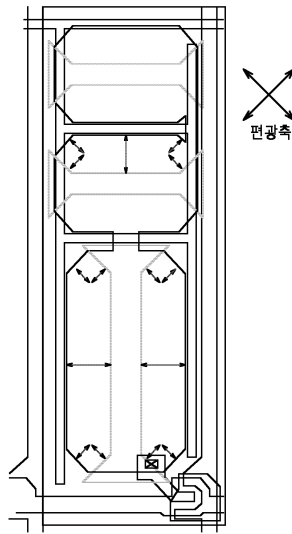
1a



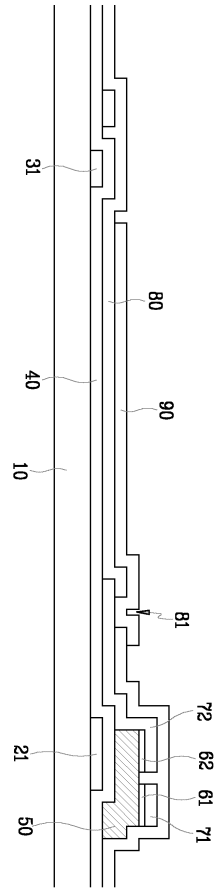
1b



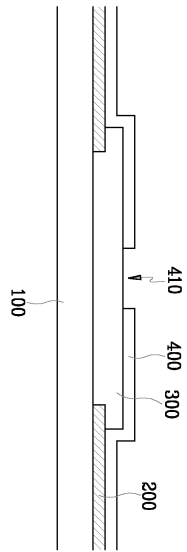
1c



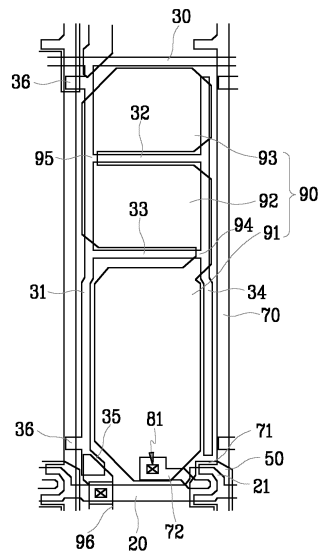
1d



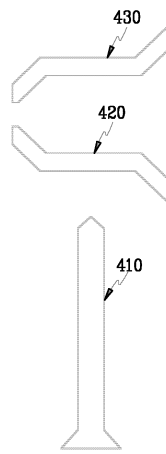
1e



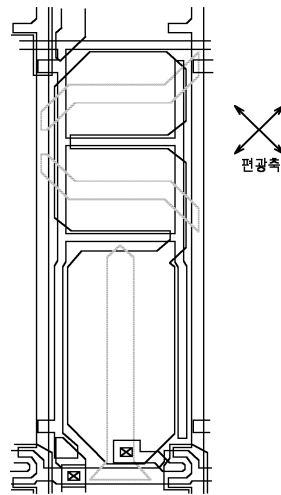
2a



2b



2c



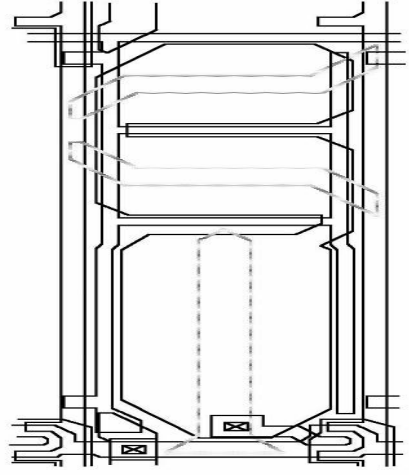
시점	상쪽 회선의 극성	하쪽 회선의 극성	유지 전극이 있는 경우	유지 전극이 없는 경우
예 1	Gate ON	+		
	Gate OFF	+		
예 2	Gate ON	-		
	Gate OFF	-		

시점	상쪽 평수의 극성	아래쪽 평수의 극성	유지 전극이 있는 경우	유지 전극이 없는 경우
예 1	Gate ON	+		
	Gate OFF	+		
예 2	Gate ON	-		
	Gate OFF	-		

专利名称(译)	液晶显示器		
公开(公告)号	KR100366770B1	公开(公告)日	2003-01-06
申请号	KR1020010018149	申请日	2001-04-06
[标]申请(专利权)人(译)	三星电子株式会社		
申请(专利权)人(译)	三星电子有限公司		
当前申请(专利权)人(译)	三星电子有限公司		
[标]发明人	KIM ILGON 김일곤 PARK WOONYONG 박운용 NA BYOUNGSUN 나병선 SONG YURI 송유리 BAEK SEUNGSOO 백승수 TAK YOUNGMI 탁영미 JUN SAHNGIK 전상익		
发明人	김일곤 박운용 나병선 송유리 백승수 탁영미 전상익		
IPC分类号	G02F1/1337 G02F1/1368 G02F1/1343 G02F1/1362 G09F9/30 H01L21/336 H01L29/786 G02F1/1333 G09F9/35		
CPC分类号	G02F1/136213 G02F1/134336 G02F1/133707 G02F2201/121		
代理人(译)	KIM , WON GUN 您是我的专利和法律公司		
其他公开文献	KR1020020078148A		
外部链接	Espacenet		

摘要(译)

栅极线在第一基板上形成有横向。数据线与栅极线绝缘，数据线相交。并且，在由它们的交叉限定的像素区域内形成作为多个部分的像素电极和连接这些部分的连接部分。形成连接到栅极线的开关元件，以及数据线和像素电极。形成与数据线绝缘并且交叉并具有多个分支电极的电荷保持线。与第一基板对抗的第二基板可以设置有具有开口部分的公共电极。此时，维持布线或分支电极布置在像素电极和栅极线的间隔与像素电极和数据线之间。以这种方式，下侧和维持布线或电极阻挡沿着相应的栅极线和数据线传播的扫描信号和图像信号的影响，并且在像素区域处的电场是稳定的。可以改善畴的稳定性，并且可以制备具有优异图像质量的液晶显示器。液晶显示器，薄膜晶体管基板，恒定电极，电场，域。



방향