

(19)  
(12)

(KR)  
(A)

(51) 。 Int. Cl.7  
G02F 1/13357

(11)  
(43)

10-2004-0105474  
2004 12 16

(21) 10-2003-0036858  
(22) 2003 06 09

(71) 416

(72) 503 1301

(74)

:

(54)

, ' , ; ; , ; 가 , . ,

2

1

2

1

3

2

4

2

5

6

1

7

2

8 7

\*

1 : 3 :

5 : 6 :

7 : 9 :

10 : 11 :

20 : 21 :

22 : 25 :

27 : 29 :

30 : 31 :

33 : 35 :

37 : 40 :

(光)

1

03) (103) (光) (101) (103) (103) (103)  
( ) ( ) (103) ( ) (105) (1  
( ) , (110)

(110) ( ) , (105) (105) (106) (110)  
( ) (111) (105) (106)  
(120) (105)

20) (101) (105) (106) (110)가 (1  
(110)

20) , (101) 가 (105) (120) , (110) 가 (1  
(120) , 가 .

, , , ; ; ;  
; 가

1 , , 가 1 .  
2 4 (3) , 1 (3) (光) (1) ( (30) , (7)  
3) , (30) (3) (30) (40) , (5) , (30) (40) (10) (7)  
가 , (30) (7) (10) , (5) (10) 가  
(3) , (30) 가  
(30) (35) , (31) , (31) (3) (35)  
(31) (3) (31) (33) , (31) (37)  
) , 가 (31) (1) (35)가 (31)

(40) (30) (30) ,  
 (3) (5) (3) (30) .  
 (5) (3) , (3) 가 ,  
 (3) (5) (10)가 ,  
 (6) .  
 (7) (30) (35) (5) ,  
 (7) (5) (6)가 (7) (5) .  
 (11) (9) 가 , (35) (10)  
 (Inverter)  
 (10) (35) (5) (6) (7)  
 (10) (7) (9) (11)가  
 (5) (10) (5) (20) .  
 (20) (5) (21) , (21) (5) (10) ,  
 (10) (25) 가 (20) .  
 (20) (7) (9) (10) (11)가  
 (7) (20) .  
 (21) (10)가 (5) (21) (29) (29) (5) ( )  
 22) (29) , (21) (21) (5) .  
 (25) (5) (10) (10) (21) 'ㄷ'  
 (10) , (10) (1) (10) (5)  
 , (1) .  
 (10) (5) (6) (10) (20) (21) (5) (10)  
 (11) (7) (9) .  
 (9) (10) (5) (10) (20) (10) (11) (7)  
 , 1 (1) (20) (10) (5)  
 , 가 가 .  
 5 6 1 .  
 5 (20a) (20) (25) (10)  
 (27) .  
 , 5 (20a) (20) (10) .  
 6 (20b) (20) (21a) (21a) (5) 가  
 'ㄱ' , (21a) (29) (5) (5) 가 가

(22a) . , (25) (10) (27)

, 6 (20b) (21a) (5) 가 (29)

(10) 가

7 8 2 . , 2

(20c)가 (5) 1 .

(10) 2 가 (20c) 1 , (20c) (7)

(9) (10) (11)가 (20c)

, ,

(5) 2 1 가 (20c)가

(5) 1 (5)

(57)

1.

, ,

;

,

;

;

;

가

2.

1 ,

3.

2 ,

4.

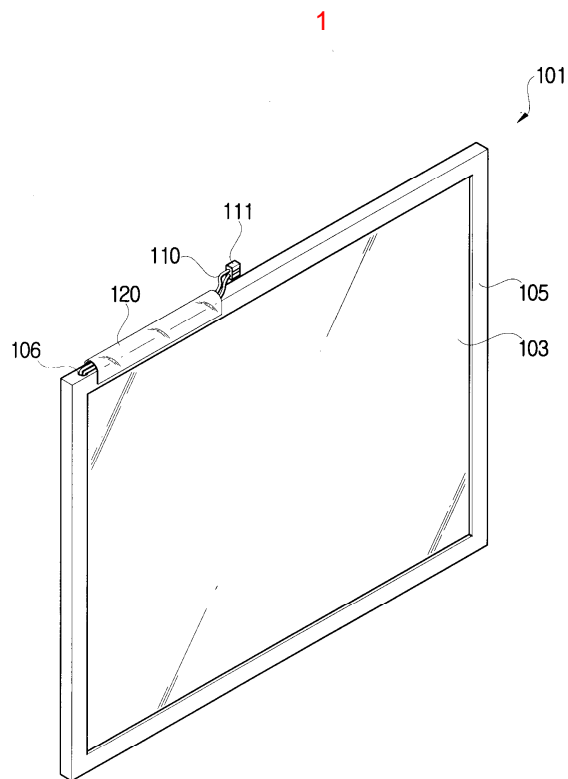
3 ,

2 5. ,

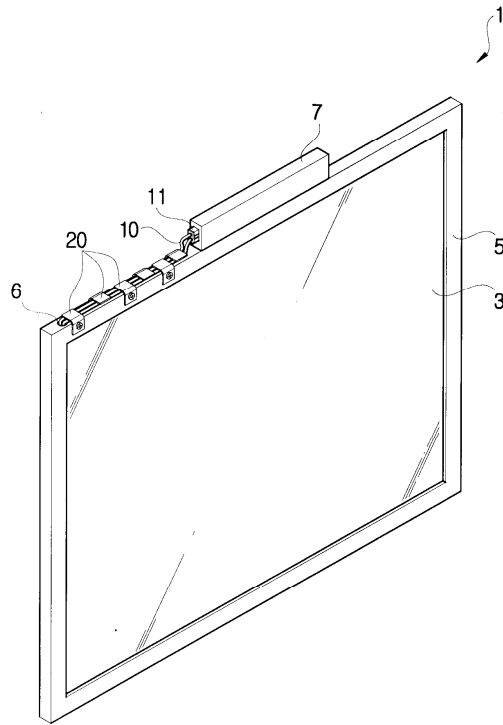
2 6. 5 ,

6 7. ,

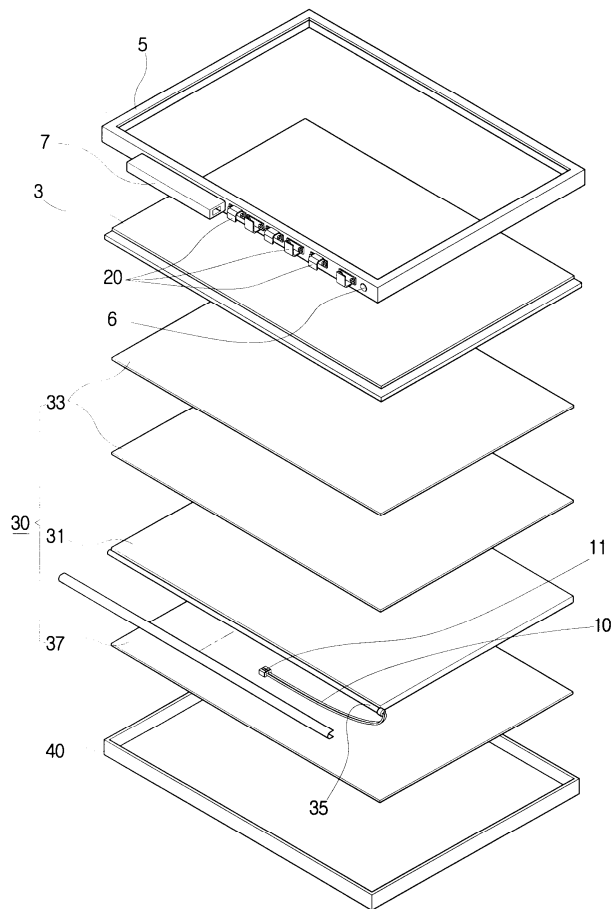
1 8. ,



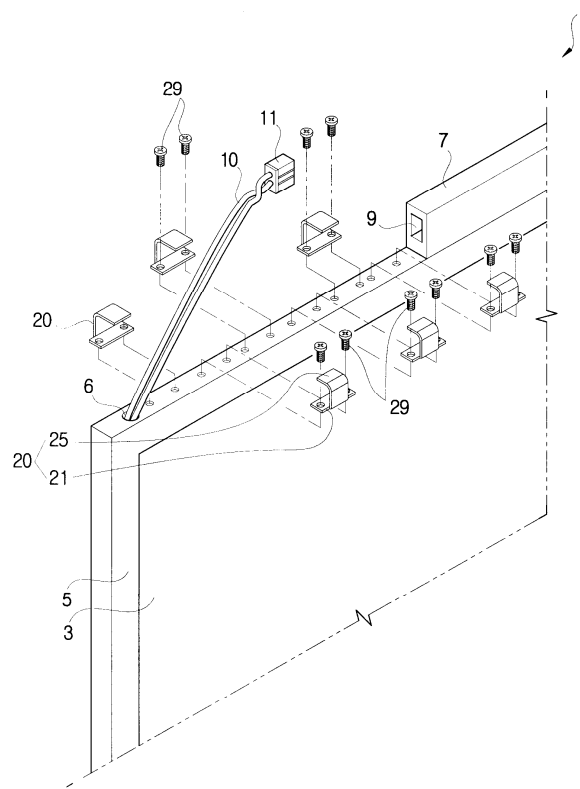
2



3

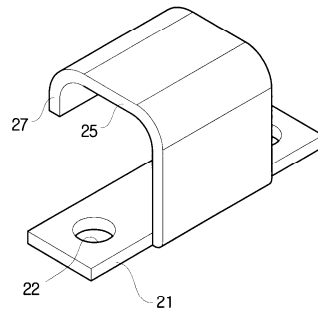


4



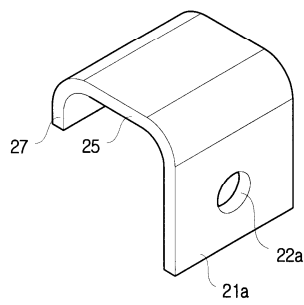
5

20a

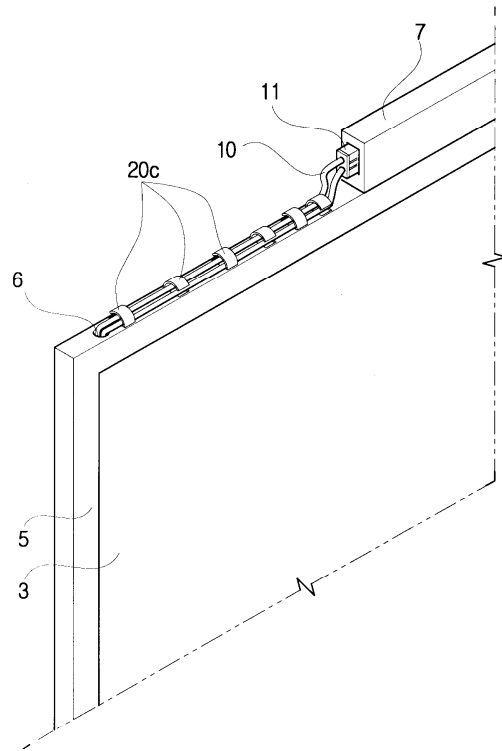


6

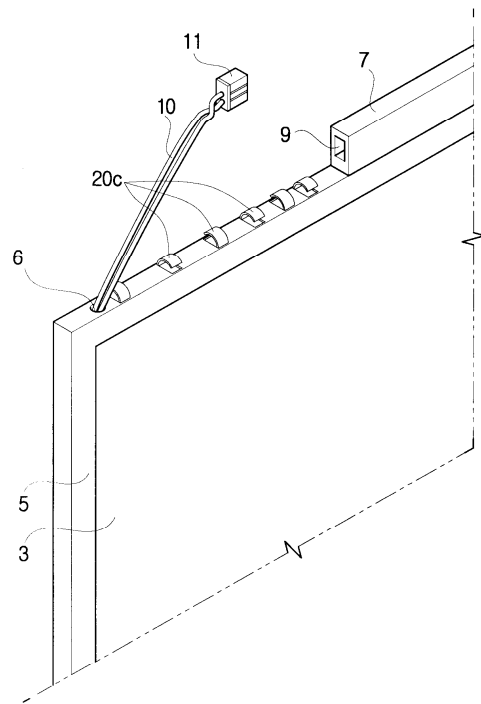
20b



7



8



专利名称(译)	液晶显示器		
公开(公告)号	<a href="#">KR1020040105474A</a>	公开(公告)日	2004-12-16
申请号	KR1020030036858	申请日	2003-06-09
[标]申请(专利权)人(译)	三星电子株式会社		
申请(专利权)人(译)	三星电子有限公司		
当前申请(专利权)人(译)	三星电子有限公司		
[标]发明人	PARK WOOIL 박우일		
发明人	박우일		
IPC分类号	G02F1/13357		
CPC分类号	B08B5/04 B08B7/0071 B08B9/08		
代理人(译)	PARK , YOUNG WOO		
外部链接	<a href="#">Espacenet</a>		

摘要(译)

本发明涉及配备有LCD面板的液晶显示器和背光单元。它包括液晶显示面板，用于连接顶部机壳的灯线，将背光单元，用于向背光单元和背光单元供电的电源单元和电源单元以及在顶部机箱中准备的支撑单元组合在一起并且可拆卸地支撑灯线，模框结合在背光单元的后面准备的模框和LCD面板的前面。背光单元在LCD面板中提供光。因此，便于灯线的安装/拆卸。并且可以缩短装配时间。

