

(19)  
(12)

(KR)  
(B1)

(51) 。 Int. Cl. 7  
G09G 3/36

(45)  
(11)  
(24)

2002 05 24  
10 - 0337892  
2002 05 13

(21) 10 - 2000 - 0041915  
(22) 2000 07 21

(65)  
(43)

2002 - 0008542  
2002 01 31

(73)

575

(72)

1028 - 10203

1가2 685 - 447

690 102 - 1004

(74)

:

(54)

(VCH, VCL) 가 ,  
(SS1, SS2, ..., SSn, SS1', SS2', ..., SSn')가 가 , - .

(VG) 가 , (VCH, VCL) (VG)  
(VCM1, VCM2) 가 , - 가

(VG) 가 , (VG) 가

4

1

2 1

- 가

3

가

,

가

4

가

가

,

<

1...

, 11...

,

12...

, 131...

,

132...

, LC...

- ,

SL1, SL2, SL3, ..., SLm...

,

CL1, CL2, CL3, ..., CLn...

,

(S1)... 1

(CL1)

,

(S2)... 2

(CL2)

,

(Sn)... n

(CLn)

,

SC1, SC2, ..., SCn ... 1

,

SC1', SC2', ..., SCn' ... 2

,

SS1, SS2, ..., SSn ... 1

,

SS1', SS2', ..., SSn' ... 2

,

VCH... 1

, VCM1... 1

,

VSH, VSL..

,

VCM2... 2

, VCL... 2

,

1 , (1) (11)

Lm) (11) , - (LC) (SL1, SL2, SL3, ..., S  
 (CL1, CL2, CL3, ..., CLn)  
 (SL1, SL2, SL3, ..., SLm) (CL1, CL2, CL3, ..., CLn)  
 (SL1, SL2, SL3, ..., SLm) , ITO(Indium - Tin - Oxide) 가

LCK) (14), (12), (131) (132) (14)  
 가 (FLM) , (LCK) (Sc) (DATA), (SCK),  
 (SCK) (DATA) (12) (DATA)  
 (SL1, SL2, SL3, ..., SLm) (SL1, SL2, SL3, ..., SLm)

(FLM) 가 (131) (LCK)  
 (12) (132)

(132) (LCK), (FLM) (LC)  
 가 (CL1, CL2, CL3, ..., CLn) 가

2 1 - (LC) 가 (+V. - V)

2 가 (LC) (VG) 가 (LC)  
 가 (+) (LC)  
 (+Vth2) (+)

1 1 (+V) 2 (+Vth2)  
 (+Vth1) (+) 가  
 (D2) (+V) 1 (+Vth1) (LC)

(LC) 가 (VG) (-) (LC)  
 2 (-Vth2) (-)  
 (D3) (-V) 2 (-Vth2)

1 (D4) (- Vth1) , (-) (+V) 1 (- Vth1) , - (LC)

3 (SC1, SC2, ..., SCn, SC1', SC2', ..., SCn') (CL1, CL2, CL3, ..., CLn) 가 (SL1, SL2, SL3, ..., SLm) 가 (SS1, SS2, ..., SSn, SS1', SS2', ..., SSn') (S1) 1 (CL1) , (S2) 2 (CL2) , (Sn) n (CLn) 가 3 가

n) 3 , 1 , 1 (VCH) (CL1, CL2, CL3, ..., CLn) 가 , 1 (VCH) (VSH, VSL) 1 (SS1, SS2, ..., SSn)가 (SL1, SL2, SL3, ..., SLm) 가 , ( , S1 t2, ..., tn) 1 (VCH) 1 (SS1, SS2, ..., SSn) 1 (VCM1) (CL1, CL2, CL3, ..., CLn) 가 .

(VSL) 가 , 1 (VCH) 가 , - ( 1 LC) (+) ( 2 D1 ) . , - (LC) 1 (VCM1) 가 . , (+) 가 ( 2 D2 ) .

2 , (-) 2 (VCL) (CL1, CL2, CL3, ..., CLn) 가 , 2 (VCL) (VSH, VSL) 2 (SS1', SS2', ..., SSn')가 (SL1, SL2, SL3, ..., SLm) 가 . , ( , S1 t2', ..., tn') 2 (VCL) 2 (SS1', SS2', ..., SSn') 2 (VCM2) (CL1, CL2, CL3, ..., CLn) 가 .

(VSH) 가 , 2 (VCL) 가 , - (LC) (-) . ( 2 D3 ) . , - (LC) 2 (VCM2) 가 . , (-) 가 ( 2 D4 ) .

, CL1 t1 t1') (CL1, CL2, CL3, ..., CLn)  
 (VCM1, VCM2) 가 ( , CL1 t2, ..., tn, t2', ..., tn')  
 (VCM1, VCM2)  
 (CL1, CL2, CL3, ..., CLn)  
 - (LC)  
 ( 1 11)

(VCH, VCL) 가  
 (SS1, SS2, ..., SSn, SS1', SS2', ..., SSn')가 가

(VCH, VCL) (VG) 가 (VCM1, VCM2)  
 가 (VG) 가

CM2) (VG) (VCM1, VCM2) 가 (VCM1, V (VCM1, VCM2) 가  
 가 (VCM1, VCM2) (VG) (VCM1, VCM2) 가

가 ( 1 SL1, ..., SLm) (SL1, ..., SLm) ( 1 LC) ( 1 CL1, ..., CLn)  
 ( 1 CLn) (LC)

4 ( 1 CL1, CL2, CL3, ..., CLn) 가  
 (SC1, SC2, ..., SCn, SC1', SC2', ..., SCn') ( 1 SL1, SL2, SL3, ..., SLm)  
 가 (SS1, SS2, ..., SSn, SS1', SS2', ..., SSn') 3  
 (S1) 1 (CL1) , (S2) 2 (CL2) , (

Sn) n (CLn) 가 . 4  
가

4 , ( 1 11) (S1 , t1  
t1'), (S1 , t2 t2'), (S1 , t2 t2' tn tn' )  
(S1 , tn tn')

1 (S1 , t1, t2, ..., tn)

1 (S1 , t1) , (S1 , 1 CL1) 1  
(VCH) 가 ( 1 SL1, SL2, SL3, ..., SLm) (S1  
, SS1)가 가 , - (LC) (+)  
( 2 D1 ).

1 (S1 , t2) , (S1 , CL1)  
, 1 (VG) (S1 , CL1) 가 .

1 (S1 , t2 tn ) , 1 (VCH) 1  
(VG) 1 (VCM1) (S1 , CL1) 가 , (S1  
, t1 t1') - (+) 가  
( 2 D2 ).

1 (S1 , tn) , (S1 , CL1) 1  
(VG) 가 1 (S1 , t2 tn ) (+) 가

2 (S1 , t1', t2', ..., tn')

2 (S1 , t1') , (S1 , 1 CL1) 2  
(VCL) 가 (SL1, SL2, SL3, ..., SLm) (S1  
, SS1')가 가 , - (LC) (-)  
( 2 D3 ).

2 (S1 , t2') , (S1 , CL1)  
, 2 (VG) (S1 , CL1) 가 .

2 (S1 , t2' tn') ) , 2 (VCL) 2  
(VG) 2 (VCM2) (S1 , CL1) 가 , (S1  
, t1') - (-) 가  
( 2 D4 ).

2 (S1 , tn') , (S1 , CL1) 2  
(VG) 가 2 (S1 , t2' tn') (-)  
가

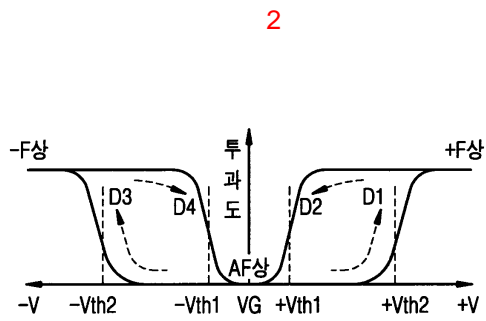
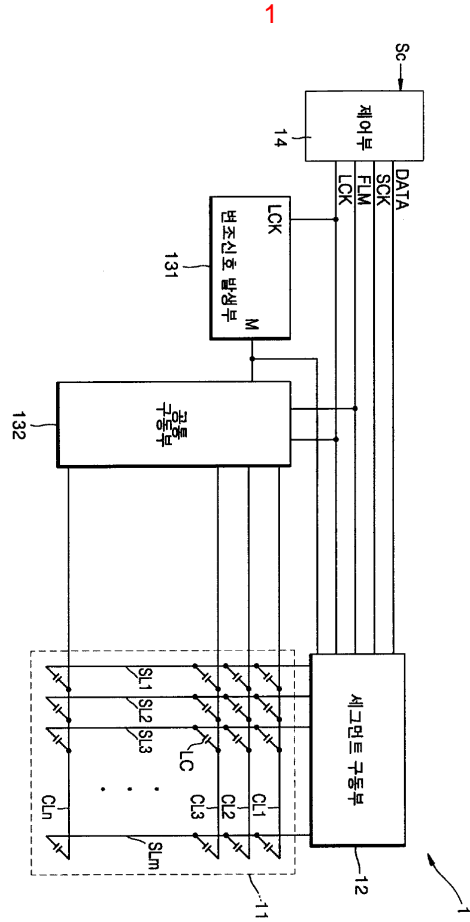
1 2 (S1 , t1, t2, ..., tn, t1', t2', ..., tn') ,

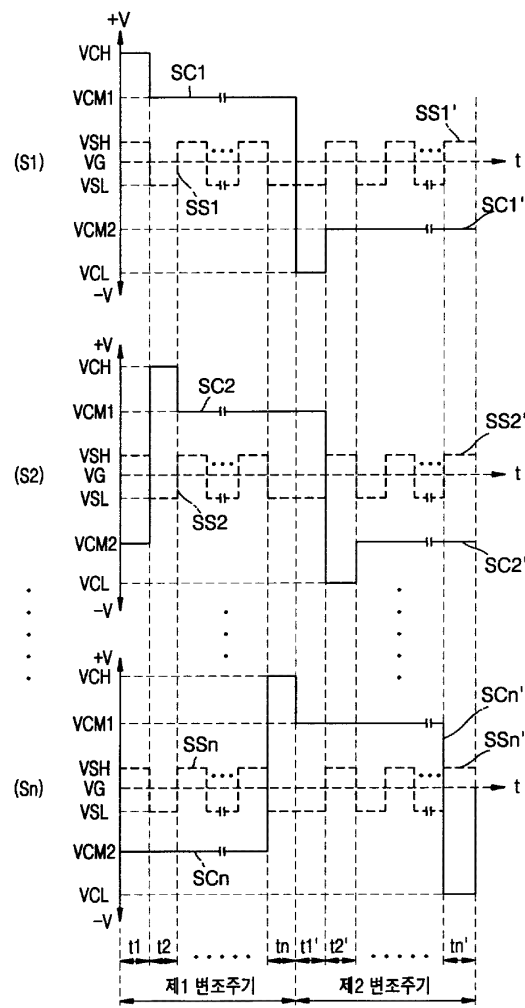
(VCM1, VCM2) , (VG) (VCM1, VCM2) 가 , 가  
 (VCM1, VCM2) (VCM1, VCM2) (VCM1, VCM2) 가 , 가  
 . , (VCM1, VCM2) , ,  
 . - , ,

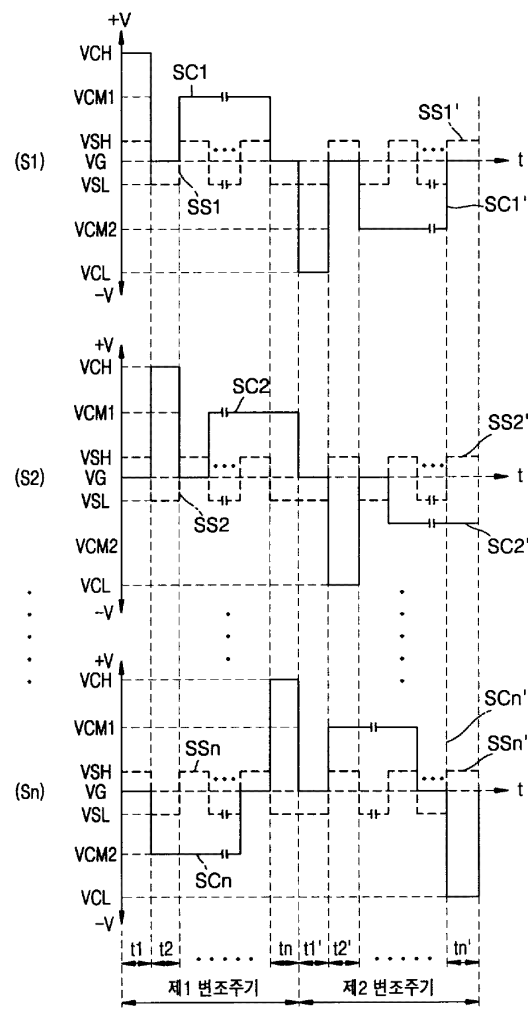
(57)

1.

- , -  
 , , 가 가  
 , - ;  
 가 ;  
 - ; 가 ,  
 가







专利名称(译)	驱动反铁电液晶显示板的方法		
公开(公告)号	<a href="#">KR100337892B1</a>	公开(公告)日	2002-05-24
申请号	KR1020000041915	申请日	2000-07-21
申请(专利权)人(译)	三星SD眼有限公司		
当前申请(专利权)人(译)	三星SD眼有限公司		
[标]发明人	LEE DAEKYU 이대규 YU JEONGSEON 유정선 SONG JUNEYOUNG 송준영		
发明人	이대규 유정선 송준영		
IPC分类号	G09G3/36		
CPC分类号	G09G3/18		
代理人(译)	这匹 李海 - 杨 祖赫根		
其他公开文献	KR1020020008542A		

摘要(译)

目的：提供一种驱动反铁电LCD面板的方法，通过限制由维持电压引起的电场影响，降低反铁电液晶单元转换为铁电状态的概率。结构：选择的液晶单元被转换通过将扫描选择电压施加到扫描电极线并将数据信号显示到所有信号电极线（ $t_1$ 或 $t_1'$ ）来实现铁电状态。将低于扫描选择电压的缓冲电压施加到扫描电极线，以暂时拦截来自扫描电极线的电场（ $t_2$ 或 $t_2'$ ）。通过向扫描电极线施加维持电压（ $t_2$ 或 $t_2'$ 至 $t_n$ 或 $t_n'$ ），所选择的液晶单元保持在铁电状态。维持电压低于扫描选择电压并高于缓冲电压。通过将缓冲电压施加到扫描电极线（ $t_n$ 或 $t_n'$ ），铁电状态变为反铁电状态。©KIPO 2002

