



(19) 대한민국특허청(KR)  
(12) 공개특허공보(A)

(11) 공개번호 10-2008-0098097  
(43) 공개일자 2008년11월07일

(51) Int. Cl.

G09G 3/36 (2006.01) G02F 1/133 (2006.01)

G09G 3/20 (2006.01) G01R 19/00 (2006.01)

(21) 출원번호 10-2007-0043332

(22) 출원일자 2007년05월04일

심사청구일자 없음

(71) 출원인

엘지이노텍 주식회사

서울 영등포구 여의도동 20번지

(72) 발명자

김동현

경기 수원시 장안구 천천동 553-5 205호

(74) 대리인

김삼수

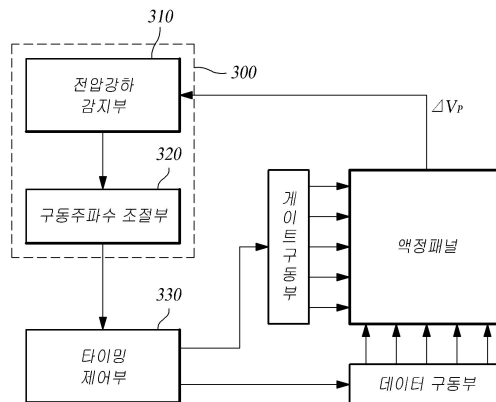
전체 청구항 수 : 총 8 항

(54) 액정패널의 자동화질개선장치 및 그 동작방법

(57) 요약

본 발명은 액정패널의 자동화질개선장치 및 그 동작방법에 관한 것으로서, 화소에 공급되는 데이터 전압과 상기 데이터 전압에 의해 충전되는 화소전압의 차이에서 전압강하 값을 감지하는 전압강하감지부와, 감지된 전압강하 값에 따라 구동 주파수를 변경하는 구동주파수조절부를 포함한다.

대표도 - 도3



## 특허청구의 범위

### 청구항 1

화소에 공급되는 데이터 전압과 상기 데이터 전압에 의해 충전되는 화소 전압의 차이에서 전압강하 값을 감지하는 전압강하감지부와,

감지된 전압강하 값에 따라 구동 주파수를 변경하는 구동주파수조절부를 포함하는 자동화질개선장치.

### 청구항 2

제 1항에 있어서, 구동주파수조절부는 연결 스위치를 가진 각 주파수 단계별 저항들로 이루어져있으며, 감지된 전압강하 값에 따라 해당하는 저항의 스위치가 자동으로 연결되면서 구동 주파수가 변경되는 자동화질개선장치.

### 청구항 3

제 1항에 있어서, 구동주파수조절부에 의해 변경된 구동 주파수가 타이밍제어부를 통해 게이트 구동부 및 데이터 구동부로 인가되는 자동화질개선장치.

### 청구항 4

제 3항에 있어서, 변경된 구동 주파수가 인가된 게이트 구동부 및 데이터 구동부에 의해 게이트 전압 펄스 폭과 데이터 전압 펄스 폭이 변조되어 액정패널로 인가되는 자동화질개선장치.

### 청구항 5

게이트 전압이 액정패널의 게이트 선으로 인가되고 데이터 전압이 데이터 선으로 공급되는 제 1단계와,

데이터 선으로 공급된 데이터 전압이 화소 전압으로 충전되는 제 2단계와,

충전된 화소 전압과 데이터 전압의 차이에서 전압강하 값이 감지되는 제 3단계와,

감지된 전압강하 값에 따라 구동 주파수를 변경하고, 변경된 구동 주파수에 의해 게이트 전압 펄스 폭과 데이터 전압 펄스 폭이 변조되는 제 4단계

를 포함하는 자동화질개선방법.

### 청구항 6

제 5항에 있어서, 상기 제 4단계는, 스위치를 가진 단계별 저항들 중에서 감지된 전압강하 값에 해당하는 저항의 스위치가 연결되면서 구동 주파수가 변경되는 자동화질개선방법.

### 청구항 7

제 5항에 있어서, 구동 주파수가 높게 변경되면 게이트 전압의 펄스 폭을 좁히고, 구동 주파수가 낮게 변경되면 게이트 전압의 펄스 폭을 넓혀서 액정패널의 게이트 선으로 인가되는 자동화질개선방법.

### 청구항 8

제 5항에 있어서, 구동 주파수가 높게 변경되면 데이터 전압의 펄스 폭을 좁히고, 구동 주파수가 낮게 변경되면 데이터 전압의 펄스 폭을 넓혀서 액정패널의 데이터 선으로 인가되는 자동화질개선방법.

## 명세서

### 발명의 상세한 설명

#### 발명의 목적

발명이 속하는 기술 및 그 분야의 종래기술

- <6> 본 발명은 액정패널의 자동화질개선장치 및 그 동작방법에 관한 것이다.
- <7> 일반적으로 액정패널은 화소 전극과 공통 전극 간에 형성되는 커패시터의 충·방전을 통해 액정의 배향을 변화시켜 광 투과율을 조절함으로써 화상을 표시하는 장치이다.
- <8> 도 1a는 일반적인 액정패널에서 게이트 선, 데이터 선 및 공통전극에 공급되는 구동 파형을 나타내는 도면이고, 도 1b는 단위 화소에 대한 등가 회로도이다.
- <9> 도 1a 및 도 1b에 도시한 바와 같이, 게이트 선(gate line)에 게이트 전압( $V_{gate}$ )이 인가되면 FET(Field Effect Transistor)(150)가 온(on)되어 데이터 전압( $V_{data}$ )이 화소(sub-pixel)에 공급되고 화소 전압( $V_{pixel}$ )으로 충전된다. FET(150)가 오프(off)되면 공급된 데이터 전압까지 충전된 화소 전압( $V_{pixel}$ )이 다음 신호가 있을 때까지 충전된 값을 유지하는 동안 기생 용량 특성에 의하여 전압강하가 발생하며 이를  $\Delta V_p$ 라 하고, 식은 다음과 같다.
- <10> 
$$\Delta V_p = C_{gs} / (C_{LC} + C_{ST} + C_{gs}) * \Delta V_g (=V_{GH} - V_{GL})$$
- <11> 상기 발생된 전압강하( $\Delta V_p$ )로 인해 공통 전압( $V_{com}$ )을 중심으로 데이터 전압이 대칭되지 않기 때문에, 각 화소에 충전되는 화소 전압( $V_{pixel}$ )의 양이 프레임 또는 각 화소마다 차이가 발생하여 화소 전압( $V_{pixel}$ )이 반전될 때 플리커(flicker) 등의 화질 저하가 나타난다.
- <12> 종래에는 외부에 한 개의 저항을 달아 주파수가 고정되어 값을 변경할 수가 없기 때문에, 도 2에서 도시한 바와 같이 플리커를 최소화하여 화질을 개선하기 위해서 외부에 가변저항(200)을 달고, 작업자가 액정패널(230)에 표시되는 화상을 육안으로 관찰하면서 이를 수동으로 조절하여 공통전극(210)에 인가되는 공통전압( $V_{com}$ )을 조정하는 방법을 사용하였다.
- <13> 그러나, 이러한 화질 개선 방법은 수동으로 조절하기 때문에 미세 조정에 한계가 있고, 작업자의 육안에만 의지하므로 작업자에 따라 그 값이 다를 수 있어, 객관성 및 신뢰도가 떨어지는 단점이 있다. 또한 많은 수의 액정패널을 수작업으로 검사해야하기 때문에 시간과 비용의 낭비가 많은 단점이 있다.

<14>

**발명이 이루고자 하는 기술적 과제**

<15> 본 발명은 자동으로 화질을 개선할 수 있는 장치 및 방법을 제공하는 것을 목적으로 한다.

**발명의 구성 및 작용**

- <16> 본 발명은 화소에 공급되는 데이터 전압과 상기 데이터 전압에 의해 충전되는 화소전압의 차이에서 전압강하 값을 감지하는 전압강하감지부와, 감지된 전압강하 값에 따라 구동 주파수를 변경하는 구동주파수조절부를 포함한다.
- <17> 본 발명은 게이트 전압이 액정패널의 게이트 선으로 인가되고 데이터 전압이 데이터 선으로 공급되는 단계와, 공급된 데이터 전압이 화소 전압으로 충전되는 단계와, 충전된 화소 전압과 데이터 전압의 차이에서 전압강하 값이 감지되는 단계와, 감지된 전압강하 값에 따라 구동 주파수가 변경되고, 변경된 구동 주파수에 의해 게이트 전압 펄스 폭과 데이터 전압 펄스 폭이 변조되는 단계를 포함한다.
- <18> 이하, 첨부한 도면을 참조하여 본 발명에 따른 자동화질개선장치 및 방법에 대해 상세히 설명한다.
- <19> 도 3은 본 발명의 실시 예에 따른 자동화질개선장치를 나타내는 블록도이다.
- <20> 도 3에 도시한 바와 같이 자동화질개선장치(300)는 전압강하감지부(310), 구동주파수조절부(320)가 포함된다.
- <21> 타이밍제어부(300)에서는 그래픽 컨트롤러(미도시)에서 출력하는 신호를 받아 게이트 구동부와 데이터 구동부를 구동시키기 위한 신호를 출력한다. 이때, 게이트 구동부는 타이밍제어부(300)로부터 구동 신호를 입력받아 액정패널의 게이트 선으로 게이트 온(on) 전압을 인가하고, 이에 따라 데이터 전압이 액정패널의 화소에 공급되면서 화상이 디스플레이된다.
- <22> 전압강하감지부(310)에서는 데이터 전압이 공급되어 충전된 화소 전압과 공급된 데이터 전압과의 차이에서 전압강하 값이 감지된다.

- <23> 구동주파수조절부(320)에서는 감지된 전압강하 값에 따라 구동 주파수가 변경된다. 여기서 구동주파수조절부(320)는 스위치 및 단계별 값을 가진 저항들(미도시)로 구성할 수 있으며, 각 전압강하 값에 따라 해당하는 저항의 스위치가 자동으로 연결되면서 저항값이 변경되고 이에 따라 구동 주파수가 변경되어 타이밍제어부(330)를 통하여 게이트 구동부 및 데이터 구동부로 인가된다.
- <24> 이때, 변경된 구동 주파수에 따라 게이트 구동부에서는 게이트 전압의 펄스 폭이 변조되어 액정패널의 게이트 선으로 인가되고, 데이터 구동부에서는 데이터 전압의 펄스 폭이 변조되어 액정패널의 데이터 선으로 인가된다. 또한, 구동 주파수가 높게 변경되면 게이트 전압의 펄스 폭을 좁히고, 구동 주파수가 낮게 변경되면 게이트 전압의 펄스 폭을 넓혀서 액정패널로 인가되고, 데이터 전압의 펄스 폭 또한 이와 같이 변조되는 것이 바람직하다.
- <25> 도 4는 본 발명의 실시 예에 따른 자동화질개선방법을 나타내는 순서도이다.
- <26> 게이트 전압이 인가되어 데이터 전압이 화소에 공급되면(S410), 화소 전압( $V_{pixel}$ )이 충전된다(S420). 이때 전압강하( $\Delta V_p$ )가 감지되면(S430), 감지된 전압강하 값에 따라 구동 주파수가 변경되고, 변경된 구동 주파수가 타이밍제어부를 통해 게이트 구동부 및 데이터 구동부로 인가된다(S440).
- <27> 게이트 선으로 게이트 전압이 인가되면, 상기 도 1a 및 도 1b에서 도시한 바와 같이 FET(150)가 온(on)되면서 데이터 전압이 화소에 공급된다(S410). 데이터 전압이 공급되면 화소에서는 전압 충전을 시작하고 FET(150)가 오프(off)되면 충전을 완료한다(S420). 그리고, 다음 신호가 있을 때까지 충전된 전압을 유지하는 동안 기생 용량 특성에 의하여 전압강하( $\Delta V_p$ )가 발생하고, 이때 전압강하 값이 전압강하감지부에서 감지된다(S430). 감지된 전압강하 값에 따라 구동 주파수가 변경되고, 변경된 구동 주파수에 의해 게이트 전압 펄스 폭과 데이터 전압 펄스 폭이 변조된다(S440). 이때, 구동 주파수의 변경은 구동주파수조절부내에 위치한 스위치 및 단계별 값을 가진 저항들 중에서 전압강하 값에 따라 해당하는 저항의 스위치가 자동으로 연결되면서 이루어진다.
- <28> 또한, 구동 주파수가 높게 변경되면 게이트 전압의 펄스 폭을 좁히고, 구동 주파수가 낮게 변경되면 게이트 전압의 펄스 폭을 넓혀서 액정패널의 게이트 선으로 인가되고, 데이터 전압의 펄스 폭 또한 이와 같이 변조되어 액정패널의 데이터 선으로 인가되는 것이 바람직하다.
- <29> 따라서, 감지된 전압강하 값에 따라 구동 주파수가 자동으로 변경되고 게이트 전압의 펄스 폭과, 데이터 전압의 펄스 폭이 변조됨으로써, 육안상으로 화질이 개선된다.
- <30> 상기 설명은 본 발명의 특정 실시 예에 대한 설명에 불과하고, 본 발명은 이러한 특정 실시 예에 한정되지 않으며, 상술한 구체적인 실시 예로부터 다양한 변형이나 응용이 가능하다는 것을 본 발명이 속하는 기술분야의 통상적인 지식을 가진 자는 쉽게 알 수 있다.

**발명의 효과**

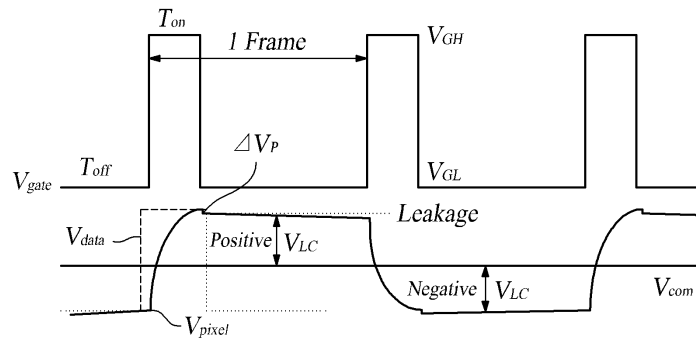
- <31> 본 발명은 자동으로 전압강하 값이 감지되고 이에 따라, 구동 주파수가 변경되어 게이트 전압의 펄스 폭과, 데이터 전압의 펄스 폭이 변조됨으로써, 수동으로 공통전압을 조정하지 않고도 전압강하에 의한 화질 저하를 개선할 수 있는 효과가 있다.
- <32> 또한, 작업자의 육안에 의지하지 않으므로 개선된 화질에 객관성 및 신뢰도가 있으며 수작업으로 인한 시간 및 비용의 낭비가 없는 효과가 있다.

**도면의 간단한 설명**

- <1> 도 1a는 일반적인 액정패널에서 게이트 선, 데이터 선 및 공통전극에 공급되는 구동 파형을 나타내는 도면이다.
- <2> 도 1b는 일반적인 액정패널의 단위 화소에 대한 등가회로도이다.
- <3> 도 2은 종래의 가변저항을 이용하여 수동으로 공통전압을 조절하는 화질개선방법을 나타내는 도면이다.
- <4> 도 3은 본 발명의 실시 예에 따른 화질개선장치를 나타내는 블록도이다.
- <5> 도 4는 본 발명의 실시 예에 따른 화질개선방법을 나타내는 순서도이다.

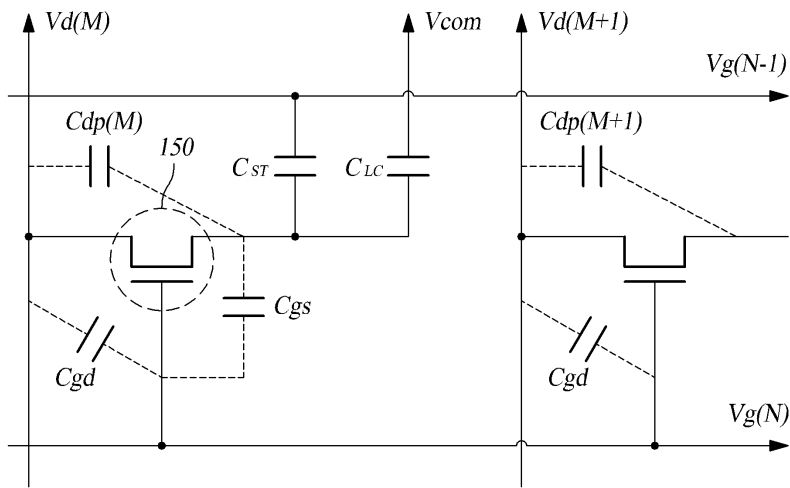
도면

도면1a



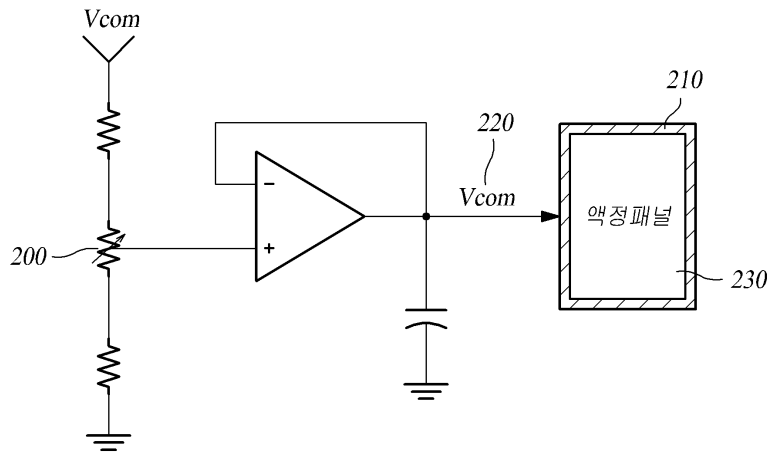
Vgate 파형 및 Vdata Charging 파형

도면1b

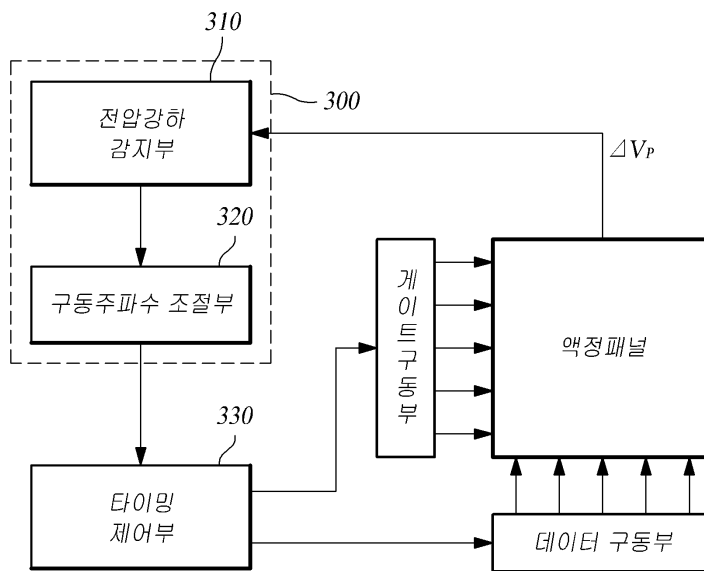


Sub-Pixel 등가 회로(※ Storage on Gate 방식)

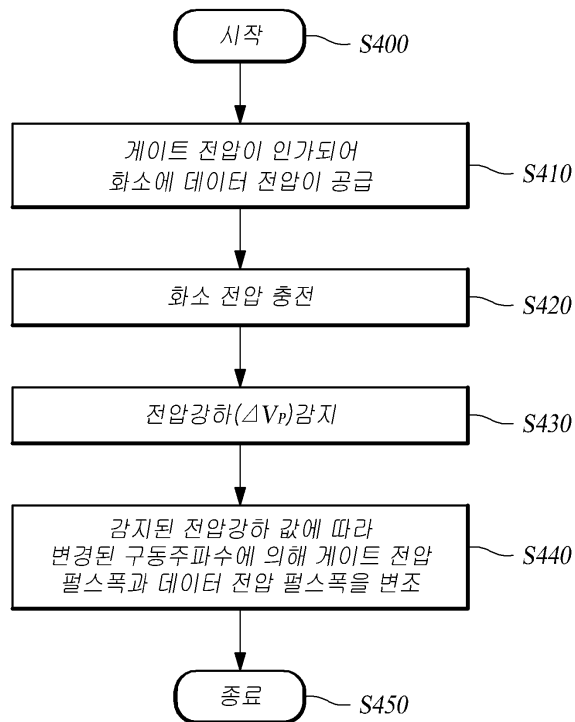
도면2



도면3



도면4



专利名称(译)	自动图像质量改进装置和操作液晶面板的方法		
公开(公告)号	<a href="#">KR1020080098097A</a>	公开(公告)日	2008-11-07
申请号	KR1020070043332	申请日	2007-05-04
[标]申请(专利权)人(译)	印诺泰克公司		
申请(专利权)人(译)	LG伊诺特有限公司		
当前申请(专利权)人(译)	LG伊诺特有限公司		
[标]发明人	KIM DONG HYUN		
发明人	KIM DONG HYUN		
IPC分类号	G09G3/36 G02F1/133 G09G3/20 G01R19/00		
CPC分类号	G09G3/3685 G09G2310/0243 G09G2310/08 H03K7/08 H03K17/975 H03K2017/9755		
代理人(译)	KIM SOO SAM		
外部链接	<a href="#">Espacenet</a>		

摘要(译)

本发明涉及一种用于液晶面板的自动图像质量改进装置和方法，更具体地说，涉及一种用于液晶面板的自动图像质量改进装置和方法，包括电压降检测单元，用于根据提供给像素的数据电压和由数据电压充电的像素电压之间的差异来检测电压降。以及驱动频率调节单元，用于根据电压降改变驱动频率。

