



(19)대한민국특허청(KR)
(12) 공개특허공보(A)

(51) 。 Int. Cl. (11) 공개번호 10-2007-0077619
G02F 1/1333 (2006.01) (43) 공개일자 2007년07월27일

(21) 출원번호 10-2006-0007279
(22) 출원일자 2006년01월24일
심사청구일자 없음

(71) 출원인 트렌돈 터치 테크놀로지 코오포레이션
대만 타이페이 시엔, 충호 시티 리엔 첸 로드 114번지 3층

(72) 발명자 순-타 치엔
대만, 타오유안 카운티, 단유안 타운쉽, 구올린 빌리지, 칸시아43레인 1
얼레이, 10번지

(74) 대리인 최용원
제갈혁
이래호
구현서
류완수
이광복
조진수
김상우
특허법인필앤온지

전체 청구항 수 : 총 9 항

(54) 접촉 회로를 갖는 디스플레이 패널

(57) 요약

본 발명은 상부 편광자; 하부 편광자; 하부 편광자 위에 제공된 하부 유리 기판; 상부 편광자 밑에 제공된 상부 유리 기판; 상부 유리 기판 아래에 제공된 상부 투명 ITO 층; 하부 유리 기판 위에 제공된 하부 투명 ITO 층; 투명 ITO 층들 사이에 긴 중간 액정 층; 상부 편광자와 하부 편광자 사이에 끼여 있고 액정층 위에서 배열된 접촉 회로 층을 구비하고 있는 디스플레이 패널을 제공하는 것이며 접촉 회로가 제조 후에 함께 조립하는 것보다 디스플레이 안에 직접적으로 설치되도록 하는 것이다.

대표도

도 2

특허청구의 범위

청구항 1.

디스플레이 패널로서,

상부 편광자(polarizer);

하부 편광자;

하부 편광자 위에서 제공된 하부 유리 기판;

상부 편광자 아래에 제공된 하부 유리 기판;

상부 유리 기판 밑에서 제공된 상부 투명 ITO 층;

하부 유리 기판 위에서 제공된 하부 투명 ITO 층;

투명 ITO 층들 사이에 끼여있는 중간 액정 층; 그리고

상부 편광자와 상부 유리 기판 사이에 끼여있고 액정 층 위에서 배치된 접촉 회로 층(touching circuit layer)을 구비하고 있는 디스플레이 패널(display panel).

청구항 2.

제 1항에 있어서,

접촉 회로 층은 상부 편광자를 향하고 있는 상부 유리 기판 위에서 형성된 다수의 코팅 회로를 구비하고 있는 디스플레이 패널.

청구항 3.

제 1항에 있어서,

접촉 회로 층은 액정 층 위에서 제공되며 상부 편광자와 상부 유리 기판 사이에 끼여있는 디스플레이 패널.

청구항 4.

제 1항에 있어서,

접촉 회로 층은 액정 층 아래에서 제공되며 하부 편광자와 하부 유리 기판 사이에 끼여 있는 디스플레이 패널.

청구항 5.

디스플레이 패널로서,

상단 편광자;

하단 편광자;

하단 편광자 위에 제공된 하부 유리 기판;

상단 편광자 밑에 제공된 상부 유리 기판;

상부 유리 기판 아래에 제공된 상부 투명 ITO 층;

하부 유리 기판 위에 제공된 하부 투명 ITO 층;

투명 ITO 층들 사이에 끼인 중간 액정 층;

상단 편광자와 상부 유리 기판 사이에 끼인 상부 접촉 회로 층;

하단 편광자와 하부 유리 기판 사이에 끼인 하부 접촉 회로 층;

을 구비하며 상부와 하부 접촉 회로 층들이 액정 층의 상단과 하단 표면으로부터 각각 공간을 둔 디스플레이 패널.

청구항 6.

제 5항에 있어서,

상부 접촉 회로 층은 상부 편광자를 향하고 있는 상부 유리 기판 위에서 그것의 상단 표면 위에 형성된 다수의 코팅 회로들을 구비하는 디스플레이 패널.

청구항 7.

제 5항에 있어서,

각각의 상부와 하부 접촉 회로 층은 그것의 상단 표면 위에 형성된 다수의 코팅 회로, 상단 편광자를 향하고 있는 상부 유리 기판 위에 배열되어 있는 상부 접촉 회로의 코팅 회로 그리고 하단 편광자를 향하고 있는 하부 유리 기판 아래로 배열되어 있는 하부 접촉 회로의 코팅 회로를 구비하고 있는 디스플레이 패널.

청구항 8.

7항에 있어서,

상부 접촉 회로 층에서의 코팅 회로의 방향(orientation)이 하부 접촉 회로 층의 코팅 회로에 직각인 디스플레이 패널.

청구항 9.

8항에 있어서,

상부 접촉 회로 층에서의 코팅 회로의 방향이 하부 접촉 회로 층의 코팅 회로와 같은 디스플레이 패널.

명세서

발명의 상세한 설명

발명의 목적

발명이 속하는 기술 및 그 분야의 종래기술

신중한 연구와 실험 후에, 본 발명에 따른 접촉 회로를 갖는 디스플레이 패널은 이전 기술의 위 단점(예로 분리 제조, 조립, 비용 증가, 광 의존(light dence), 신뢰성 문제 기타 등등)을 극복하기 위해 고안돼 왔다.

본 발명의 목적은 상부 편광자(polarizer); 하부 편광자; 하부 편광자 위에 제공된 하부 유리 기판; 상부 편광자 밑에 제공된 상부 유리 기판; 상부 유리 기판 아래에 제공된 상부 투명 ITO 층; 하부 유리 기판 위에 제공된 하부 투명 ITO 층; 투명 ITO 층 사이에 끼워진 중간 액정 층; 그리고 상부 편광자와 상부 유리 기판 사이에 끼워지고 액정 층 위에 배열된 접촉 회로 층을 구비하고 있는 디스플레이 패널을 제공하는 것이다. 위 구성에 의해, 접촉 회로 층은 제조 후에 함께 조립되는 것보다 디스플레이 패널 안에서 설치된다.

본 발명의 또 하나의 목적은 상단(top) 편광자(polarizer); 하단(bottom) 편광자; 하단 편광자 위에 제공된 하부 유리 기판; 상단 편광자 밑에 제공된 상부 유리 기판; 상부 유리 기판 아래에 제공된 상부 투명 ITO 층; 하부 유리 기판 위에 제공된 하부 투명 ITO 층; 투명 ITO 층 사이에 끼워진 중간 액정 층; 상단 편광자와 상부(upper) 유리 기판 사이에 끼인 상부 접촉 회로 층; 그리고 하단 편광자와 하부(lower)유리 기판 사이에 끼인 하부 접촉 회로 층을 구비하고 있는 디스플레이 패널을 제공하는 것이다. 상부와 하부 접촉 회로 층은 각각 액정층의 상부와 하부 표면으로부터 공간을 갖는다. 두 개의 코팅 회로 층이 있는 이 디스플레이 패널을 이용함에 의하여, 분리적으로 접촉 패널과 디스플레이 패널을 제조하고 이전 기술에 의해 경험한 것처럼 그것들을 조립하는 것이 필요하지않아 결과적으로 조립 시간, 조립 비용 제조 비용을 감소한다.

위에 있는 본 발명의 이점과 특징과 그리고 나머지 목적들은 다음에 오는 발명의 상세한 설명과 연관된 도면에서 명백해질 것이다.

본 발명은 유리 기판과 이 전 기술에서의 접촉 회로를 제조하기 위해 요구된 투명 ITO층을 안전하게 하기 위해 그리고 디스플레이 패널과 접촉식 회로를 함께 조립하는 과정을 피하기 위해 디스플레이 패널 그리고 더 특별하게는 접촉식 회로 층을 갖는 이런 디스플레이 패널과 관련이 있다.

정보, 통신 그리고 전자와 관련된 제품은 전자 제품이 더욱 강화된 특징이 있으며 그리고 많은 다른 입력 장치들 중에 하나와 협력하기 쉽게 되는 기술적인 진보 덕분에 최근 몇 년간 빠르고 화려하게 발전하여 알려져 왔다. 상세하게, 접촉 패널은 전형적인 입력장치(예로 키보드 또는 마우스)의 대체로서 전자 제품의 입력 방식으로 사용될 수 있다. 터치 패널의 발전은 전형적인 입력장치에서는 혁명적이다. 터치 패널은 적합한 입력 인터페이스를 갖는다. 거의 모두는 터치 패널 위의 아이콘을 가리키기 위해 라이트펜 또는 손가락을 이용할 것이며 특별한 지시나 배움 없이 실행할 수 있다. 그 결과, 터치 패널은 손하단 크기의 PC(personal computer), PDA(personal Digital Assistant), 그리고 정보 장치들을 포함하는 다양한 전자 제품에 널리 설치된다. 더욱 터치 패널은 워크스테이션 시스템, 안내 시스템, 의료적인 목적, 정보 서비스 스테이션 그리고 아이들의 가르침을 돕는 컴퓨터에 적용될 수 있다. 요약하면, 터치 패널의 응용은 다양화되며 이것들의 시장은 매우 빠르게 자라고 있다.

터치 패널은 나중에 설명할 것처럼 전도성 필름(conductive film)과 전도성 유리로 구성된 유리 패널로서 이행된다. 터치 패널 위에서의 회로 보드의 버스(Buses)와 제어 ICs(integrated circuits)은 스크린 위의 아이콘의 위치에 대응하여 배치된다. 그 결과, 터치 패널 위에서 아이콘을 지적하는 것은 아이콘이 설명하는 기능을 실행할 수 있다. 터치 패널을 포함하는 전자 제품은 사용자가 직접적인 입력을 위해 스크린을 접촉하도록 한다. 따라서 나머지 전형적인 입력 장치는 전자 제품을 설치하기 위해서 필요하지 않다. 결과적으로, 많은 공간은 사용자 브라우저에 대하여 넓은 디스플레이 패널의 설치를 허가되도록 확보될 수 있다.

디스플레이 위에서 장착된 잘 알려진 터치 패널은 도 1에서 보이고 있다. 보이는 것처럼 터치 패널(10)은 디스플레이의 패널(11) 위에 놓인다. 패널(11) 위에서의 터치 패널(10)에 대하여 스폰지(12)는 터치 패널(10)과 패널(11) 사이에서 제공된다. 터치 패널(10)은 ITO 전도층으로 코팅된 ITO(indium tin oxide), 그리고 ITO 물체로 구성된 투명 ITO 필름(102)을 구비한다. 투명 ITO 유리(101)과 ITO 필름(102) 위에서는 은 납유리(silver paste)는 요구되는 제어 회로를 형성하도록 스크린 프린팅 처리에 의해 ITO 유리(101)와 ITO 필름(102)의 가장자리에서 프린트된다. 낮은 투명 ITO 유리(101)와 위 투명 ITO 필름(102)으로부터 첫 번째 분리층(103), 접착층(104) 그리고 두 번째 분리층(105)이 제공된다. 복수의 도트 스페이서(dot spacer)(106)는 낮은 투명 ITO 유리(101)와 위 투명 ITO 필름(102) 사이에서 일정한 공간을 유지하고 있다.

디스플레이는 LCD(liquid crystal display)이다. 이 패널(11)은 액정층(111), 두개의 투명 ITO층(112), 상부 편광자(upper polarizer)(113), 하부 편광자(114), 상부 유리 기판(115), 그리고 하부 유리 기판(116)을 구성한다. 상부 편광자(113)와 하부 편광자(114)는 각각 패널(11)의 하단 표면과 상부 표면에서 제공된다. 액정층(111)은 패널(11)에서 제공된다. 투명 ITO층(112)은 각각 액정층(111)의 상단과 하단에서 제공된다. 위 유리 기판(115)은 상부 투명 ITO층(112)과 상

부 편광자(113) 사이에 끼워진다. 하부 유리 기관(116)은 하부 투명 ITO층(112)과 하부 편광자(114) 사이에 끼워진다. 그 결과 패널(11) 위의 아이콘을 보호에 응하여 사용자는 직접 입력 그리고/또는 작동을 위하여 아이콘과 대응하는 터치 패널(10) 위의 포인트를 접촉함에 의하여 아이콘을 가리킨다.

그러나, 이 패널(11), 터치 패널(10), 투명 ITO 유리(101), 상부 유리 기관(115) 그리고 잘 알려진 디스플레이에 설치된 하부 유리 기관(116)은 같은 물질로 형성된다. 또한, 패널(11) 그리고 터치 패널(10)은 같이 조립되기 이전 분리적으로 형성된다. 불리하게, 전체적인 부재로서의 패널(11)과 터치 패널(10)을 제조하는 제조자들은 제조 장비의 높은 투자 비용과 많은 재료를 낭비하게 될 것이다. 더욱 터치 패널(10)은 디자인 국면에서 패널(11)의 크기와 형태를 맞게 하도록 요구되어진다. 더욱 이것은 양 패널(11)과 터치 패널(10)을 제조한 후 패널(11)과 터치 패널(10)을 조립하도록 요구된다. 제조 비용의 큰 증가의 결과뿐 아니라 시간과 낮은 생산을 늘린다. 그 결과 기술의 존재를 증진하고 경쟁 시장에서의 생존을 위한 제조 비용과 시간을 감소시키기 위해 제조자들 사이에서 요구된다.

접촉 기술(Touch technology)은 이전 나머지 기술에 의하여 LCD로 통합된다. 미국 특허 6,483,498은 LCD의 저항력 있는(resistive) 터치 스크린을 통합하는 방법을 알려주고 있다. 이 기술은 접촉을 만들도록 요구되는 두 개의 전도층 사이에서 물리적인 터치와 유연한 상부 시트(sheet)를 요구한다. 이 방법은 저항력 있는 형태 터치 스크린(resistive type touch screen)의 단점을 쉽게 받아들일 것이다. 더욱 이 접근법은 LCD안으로 통합된 균일한 전도성을 갖는 전도성의 시트(sheets)을 요구할 것이다. 미국 특허 6,501,529B1은 어떻게 주어진 LCD로 저항력 있는 접촉 기술을 통합할 것인지를 가르쳐주고 있다. 이 접근법은 위 표면에서의 움직임의 양을 줄이기 위해 LCD 스크린의 액정 지역에서의 스페이서(spacers)를 사용한다. 접촉 위치를 탐지하는 두 개의 전도체 사이에서의 접촉을 만들기 위한 표면 위에서의 움직임이 여전히 있다. 이것은 유닛들의 신뢰도에서의 손실일 수 있다. 위와 하단 사이에서의 스페이서 물체를 추가하는 것은 매우 도전적인 제조 작동(manufacturing operation)인 것을 인지하는 것이 중요하다. 미국 특허 5,105,186은 LCD 안에서 트랜스플렉트(trasflectors)를 주입하는 방법을 알려주고 있다. 광(light)이 스크린의 앞을 통과할 때 이것은 트랜스플렉트로부터 반사되고 광트랜지스터에 의해서 탐지된다. 만약 광이 차단된다면, 그때는 광트랜지스터에 의해 탐지된 광 강도의 양은 지시하고 있는 접촉 위치를 감소시킨다. 이 방법은 어떠한 감광성 장치에서의 본래부터의 논쟁점이 있다. 이 논쟁점을 극복하기 위한 가장 중요하고 힘든 것은 스크린의 작동에 영향을 주고 있는 환경에서의 흩어버려진 주변광이다. 미국 특허 6,831,710는 또한 통합된 감광성 장치를 갖는 LCD 스크린의 구조를 알려주고 있다. 스크린이 접촉되었을 때, 광은 차단되며 이 방해물은 LCD 모듈 내부의 감광성 장치에 의해 탐지된다. 이 접근법을 갖는 이 쟁점은 환경에서의 흩어진 광이 잘못된 접촉을 또는 못 미친 접촉(missed touch)을 일을 낳을 수 있다는 것이다. 또 하나의 손실은 광 전송이 각각의 화소 안에 위치한 감광성 요소에 의해 줄어들 수 있다는 것이다. 이것은 단위 밝기(unit brightness)를 감소시킨다.

위 발명은 접촉 위치를 탐지하기 위해 저항력 있는 또는 감광성의 접촉을 이용한다. 이 접촉들은 몇몇 고유의 쟁점들을 갖는다. 결과적으로 환경에서 흩어진 광에 의하여 충격받지 않는 새로운 디자인을 이용해야하는 것이 필요하다. 또한 접촉이 두 개의 전도층들의 연결에 의해 발생하지 않는 디자인을 사용하는 것이 요구된다.

발명이 이루고자 하는 기술적 과제

여기서, 전기용량의 접촉 스크린은 단점 그리고 이전 방법에 연관된 위험을 없애기 위해 LCD 패널 안에서 통합된다. 밑에서 논의되는 실시 예는 나머지 접근법이 이전에 가지고 있었던 논쟁점들을 해결했다. 밑의 발명의 상세한 설명이 관찰될 때 새로운 방법으로 어떻게 해결할 것인지를 명백하게 할 것이다.

발명의 구성

도 2를 참고하면, 본 발명에 따른 접촉 회로를 가지고 있는 디스플레이 패널을 보여주고 있다. 이 디스플레이 패널은 상부 편광자(21), 하부 편광자(21), 하부 편광자(21)에 제공된 하부 유리 기관(22), 상부 편광자(21) 밑에서 제공된 상부 유리 기관(22), 상부 투명 ITO 층(23)은 상부 유리 기관(22)에서 제공되며 그리고 하부 투명 ITO 층(23)은 하부 유리 기관(22)에서 제공되는 두 개의 공간을 갖는 투명 ITO 층(23), 투명 ITO 층(23) 사이에 긴 액정 층(24), 그리고 상부 편광자(21) 사이에 긴 접촉 회로 층(25) 그리고 액정 층(24) 위의 상부 유리 기관(22)을 구비한다. 위와 같이 구성함에 의해, 접촉 회로 층(25)은 외부적으로 보다는 디스플레이 패널 안에서 설치되어 제조 비용, 조립 비용 그리고 조립 시간을 줄이는 결과를 갖는다.

도 2와 관련하여 도 3을 참조하면, 더 낮은 실시 예로서 접촉 회로 층(25)은 상부 편광자(21)와 상부 유리 기관(22) 사이에 끼어 있다. 접촉 회로 층(25)은 상부 편광자(21)을 향하고 있는 상부 유리 기관(22) 위에 형성된 다수의 코팅 회로(250)를

구비한다. 코팅 회로(250)는 LCD 투명 회로로서 이행된다. 그 결과 이것은 접촉 회로에 대하여 투명 ITO 유리와 투명 ITO 필름을 제조하는 재료를 절약하는 것뿐 아니라 이전 기술에서 경험했던 것처럼 분리적으로 제조된 접촉 패널과 디스플레이 패널의 조립 시간을 절약할 수 있다.

도 2와 관련하여 도 4를 참조하면, 더 좋은 실시 예로서 접촉 회로 층(25)은 액정 층(24) 위에 있고 상부 편광자(21)와 상부 유리 기판(22)(도 2를 보면) 사이에 끼여 있다. 대안적으로, 접촉 회로 층(25)은 액정 층(24) 밑에 있고 하부 편광자(21)와 하부 유리 기판(22)(도 4를 보면) 사이에 끼여 있다.

도 5를 참조하면, 본 발명에 따른 접촉 회로가 있는 또 하나의 디스플레이 패널을 보이고 있다. 이 디스플레이 패널은 중간 액정 층(24), 액정 층(24)에서 제공된 상부 투명 ITO 층(23), 액정 층(24) 아래에서 제공된 하부 투명 ITO 층(23), 상부 투명 ITO 층(23) 위에서 제공된 상부 유리 기판(22), 하부 투명 ITO 층(23) 아래에서 제공된 하부 유리 기판(22), 상부 투명 ITO 층(23) 위에서 제공된 상단 편광자(21), 그리고 하부 투명 ITO 층(23) 밑에서 제공된 하단 편광자(21)를 구비한다. 디스플레이 패널 안에는 상단 편광자(21)와 상부 유리 기판(22) 사이에 끼인 더욱 제공된 상부 접촉 회로 층(25) 그리고 하단 편광자(21)와 하부 유리 기판(22) 사이에 끼인 하부 접촉 회로 층(25)이 있다. 이 접촉 회로 층(25)은 각각 액정 층(24)의 상단과 하단 표면으로부터 공간을 둔다. 위와 같은 구성에 의하여, 접촉 회로 층(25)은 디스플레이 패널 안에서 설치된다. 결과적으로 이것은 이전 기술에서 경험한 것과 같이 접촉 회로에 대하여 투명 ITO 유리 그리고 투명 ITO 필름을 제조하는 재료를 절약할 뿐 아니라 조립 비용도 절약한다.

도 5와 관련하여 도 8을 참조하면, 세 번째의 더 낮은 실시 예로 상부 접촉 회로 층(25)은 상단 편광자(21)와 상부 유리 기판(22) 사이에 끼여 있고 그리고 하부 접촉 회로 층(25)은 하단 편광자(21)와 하부 유리 기판(22) 사이에 끼여 있다. 상부 접촉 회로 층(25)은 상단 편광자(21)를 향하고 있는 상부 유리 기판(22) 위에서 그것의 상단 표면 위를 형성하고 있는 다수의 코팅 회로(250)를 구비하고 있다. 이 코팅 회로(250)는 LCD 투명 회로로서 이행된다.

도 5와 관련하여 도 6을 참조하면, 첫 번째의 더 낮은 실시 예로 각각의 접촉 회로 층(25)은 상부 접촉 회로 층(25)의 코팅 회로(250)가 상부 편광자(21)를 향하고 있는 상부 유리 기판(22) 위에 배열되어 있고 그리고 하부 접촉 회로 층(25)의 코팅 회로(250)가 하단 편광자(21)를 향하고 있는 하부 유리 기판(22)의 밑에 배열되어 있는 그것의 상부 표면 위에 형성된 다수의 코팅 회로(250)를 구비한다.

도 5와 관련하여 도 7을 참조하면, 두 번째의 더 낮은 실시 예로 상부 접촉 회로 층(25)에서의 코팅 회로(250)의 방향(orientation)은 하부 접촉 회로 층(25)의 코팅 회로(250)와 직각을 이루고 있다. 위와 같이 구성함에 의하여 각각의 접촉 회로 층(25)은 추가적인 접촉 패널을 제거하기 위해 편광자(21)와 유리 기판(22)을 대응함에 의하여 이것들 사이에 끼인다. 결과적으로, 이것은 디스플레이 패널과 접촉 패널의 조립 시간을 절약할 뿐 아니라 이전 기술에서 경험한 것처럼 접촉 회로에 대하여 투명 ITO 유리와 투명 ITO 필름을 제조하는 재료를 절약할 수 있다. 더욱 이것은 제조 비용을 줄인다.

발명의 효과

여기서 발표된 이 발명이 특별한 실시 예의 수단으로서 설명되는 동시에 다수의 변경과 변화는 청구항에서 진술된 발명의 정신과 범위에서의 시작 없이 작업 안에서 숙련됨에 의해 만들어질 수 있다.

도면의 간단한 설명

도 1은 디스플레이 위에 놓아진 전형적인 접촉식 패널의 횡 단면도이다.

도 2는 본 발명에 따른 접촉식 회로를 갖는 디스플레이 패널의 횡 단면도이다.

도 3은 본 발명에 따른 접촉식 회로 층의 투시도이다.

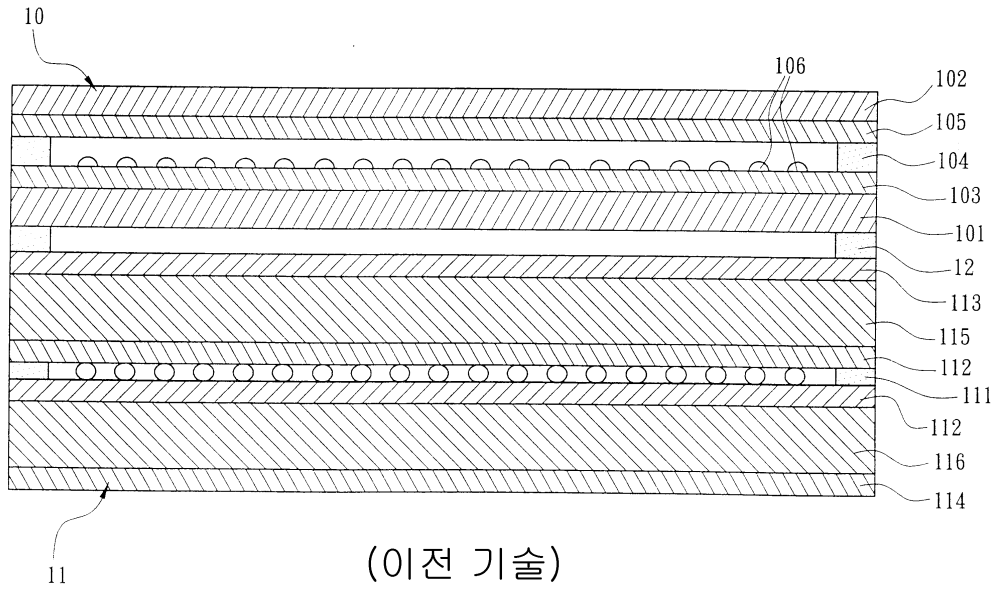
도 4는 본 발명의 더 낮은 실시 예의 횡 단면도이다.

도 5는 본 발명에 따른 접촉식 회로를 갖는 다른 하나의 디스플레이 패널의 횡 단면도이다.

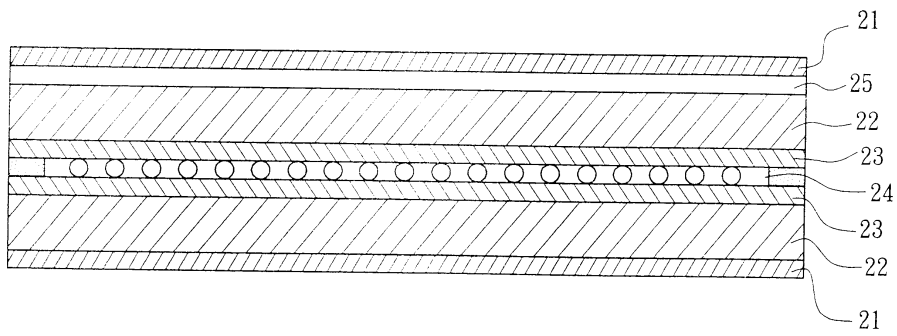
도 6, 7 그리고 8은 본 발명에 따른 접촉식 회로를 갖는 다른 하나의 디스플레이 패널의 첫 번째, 두 번째 그리고 세 번째의 더 낮은 실시 예의 투시도이다.

도면

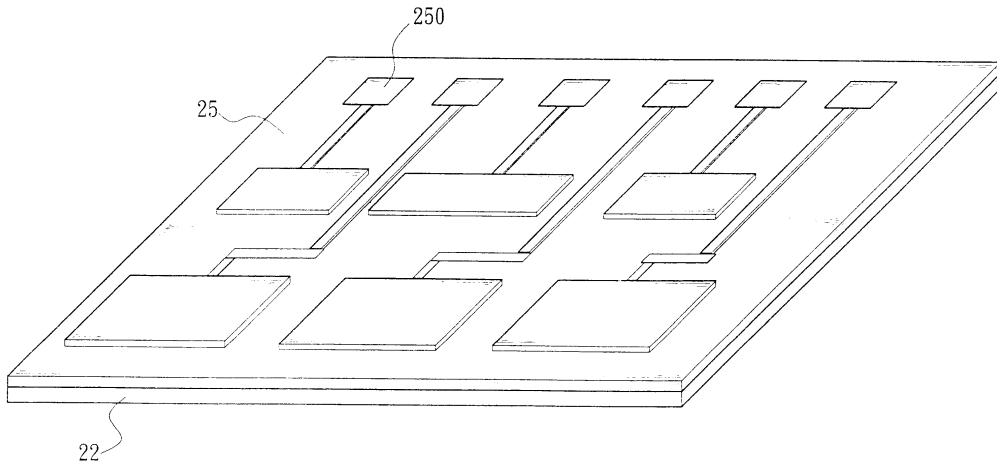
도면1



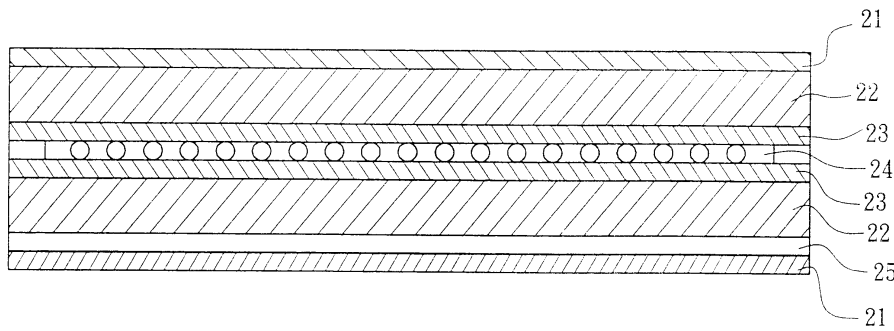
도면2



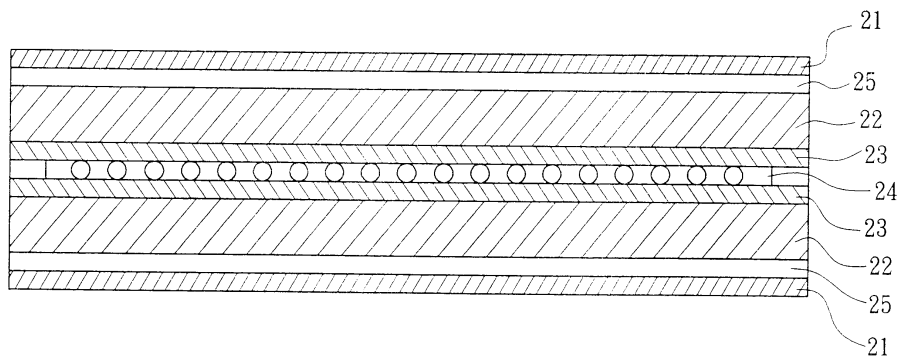
도면3



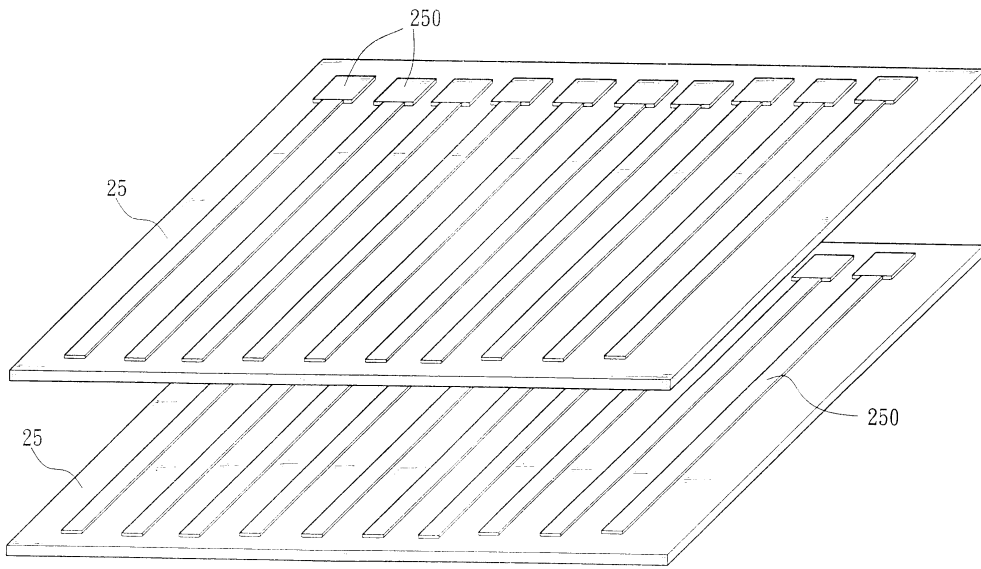
도면4



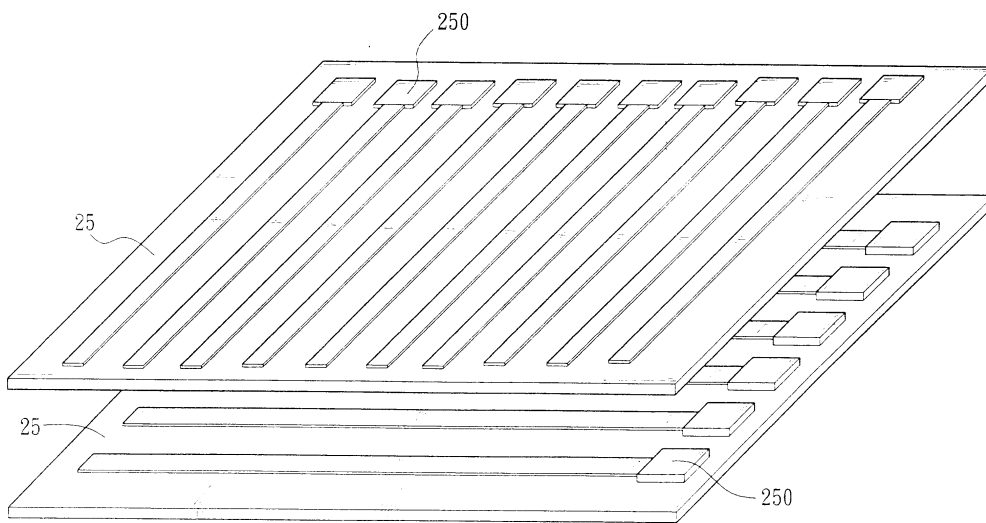
도면5



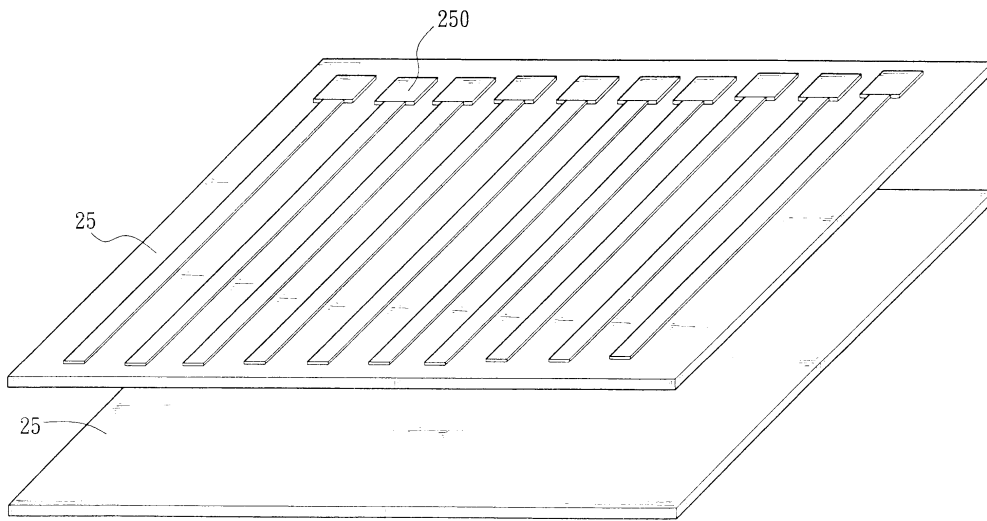
도면6



도면7



도면8



专利名称(译)	带接触电路的显示面板		
公开(公告)号	KR1020070077619A	公开(公告)日	2007-07-27
申请号	KR1020060007279	申请日	2006-01-24
[标]申请(专利权)人(译)	宸鸿光电科技股份有限公司		
申请(专利权)人(译)	蒂皮A K触摸解决方案公司		
当前申请(专利权)人(译)	蒂皮A K触摸解决方案公司		
[标]发明人	SHUN TA CHIEN		
发明人	SHUN TA CHIEN		
IPC分类号	G02F1/1333		
CPC分类号	G02F1/133528 G02F1/133371 G02F1/133555 G02F2001/133565		
代理人(译)	苏金 李光BOK 崔勇WON Koo, HYUN SEO JEKAL, 赫 KIM相宇 RYU晚宿		
外部链接	Espacenet		

摘要(译)

本发明包括顶部光子，下部偏振器，设置在下部偏振器上的下部玻璃基板，设置在顶部光子下方的顶部玻璃基板，设置在顶部玻璃基板下方的上部透明氧化铟锡层，下部透明氧化铟锡层设置在下玻璃基板上，中心液晶层夹在透明氧化铟锡层之间，顶部光子和接触电路层显示板安装在显示器上，而不是接触电路在制造后一起组装，同时提供显示面板在其中。顶部光子和接触电路层夹在下偏振器之间并且布置在液晶层中。偏振光装置和显示面板。

