

(19)  
(12)

(KR)  
(Y1)

(51) 。 Int. Cl. <sup>7</sup>  
G02F 1/13357

(45) 2001 12 14  
(11) 20 - 0256394  
(24) 2001 11 22

(21) 20 - 2001 - 0029025  
(22) 2001 09 20  
(62) 2001 - 0058240  
: 2001 09 20

2001 09 20

(73) 103

(72) 239 - 2 104 611  
989 - 2 721 504

(74)  
:  
가 :

(54)

가

2

, , , ,

1

,

2

,

3 2

,

4 1

,

5 1

가

,

6 1

가

,

7

가

.

\*

\*

1 : 5, 5', 8, 8' :

13, 13', 14, 14' : 15, 15' :

17, 17' : 21 :

31, 33 : 32, 34 :

103 : 105 :

111 : 113 :

115 : 117 :

(CCFL : Cold Cathode Fluorescent Lamp)

가

가

(薄形)

600 800 50KHz 900 1200

(Hot)

( 1cm )

가

7

( L1 L2

가

).  
가

가

가

가

가

가 가

가,

2

가

가

1 2 3

(1) (105)

(21,111) (21,111) (105) (103)

(103) (21,111) (21,111) (104)

(117) (21,111) (105) (113), (115)

(117) (111) (117) (21)

(113) (115) (115) (117) (105)

(21) (105) (11,11')

(31,33) (31,33) 가 (32,34)

(32,34) (5,8) (5,8') 1cm

(32,34) (31,33) (5,8) (5,8') (13,13',14,14')가

(5,8) (5,8') (32,34) (17,17')

15') (31,33) (11,11') (15,

(31,33) (117) (23)

(31,33) (7,7',9,9') 가

4 1

(31,33,41,43) , 4 (151a, 151b, 151c, 151d)

(151a, 151b, 151c, 151d) 50KHz 900 1200

(163) ( ) 12 600 800 (151a, 151b, 151c, 151d) (161)

(31,33)

(151a, 151b, 151c, 151d) (7,7',9,9') (5,8)
(5',8') (31,33) (5,8) (5',8') ( ) (5,8)
(31,33) (5,8') ( ) 가 (5,8) (5',
8') (32,34) (17,17'), (32,34) 가 (13,13',14,14') (5,8) (31,3
3) (15,15') (13,13',14,14') ( ) (5,8) (5',8') (15,15')
( ) 가 , 110 111 가 (15,15')
(31,33) 가 가

가 5 6 5 1
) , 6 가 , 5 가 6 1 가 (
Y

가 ( 5 2 3 ), ( 6
1, 2 3 ). , 5 1
가 ( )가 가 ( ) 가
가 (5,8) (5',8') 가 가

(31,33) 가 (23) (117)
(115) (113) (105)

(15,15') , (5,8) (5',8') (17,17') , (32,34)  
 (13,13',14,14') (31,33)  
 (5,8) (5',8')

(17,17'), (13,13',14,14') (15,15')

(5',8') (13,13',14,14') (32, 34) (32,34) (5,8) (5',8')

(31,33) (5,8) (31,33)

(57)

1.

가

2.

1

3.

1 ,

,

4.

1 ,

,

5.

1 ,

,

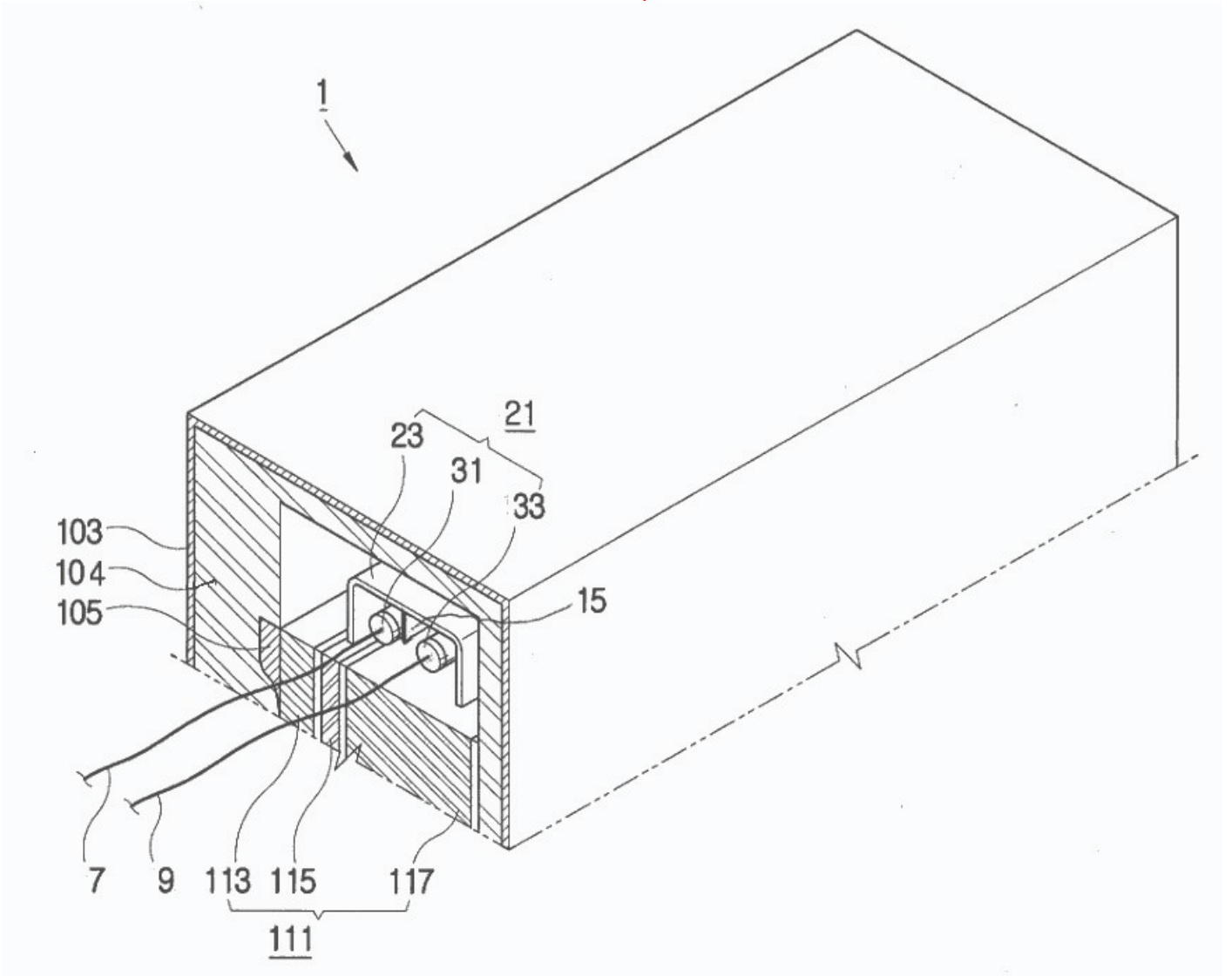
,

6.

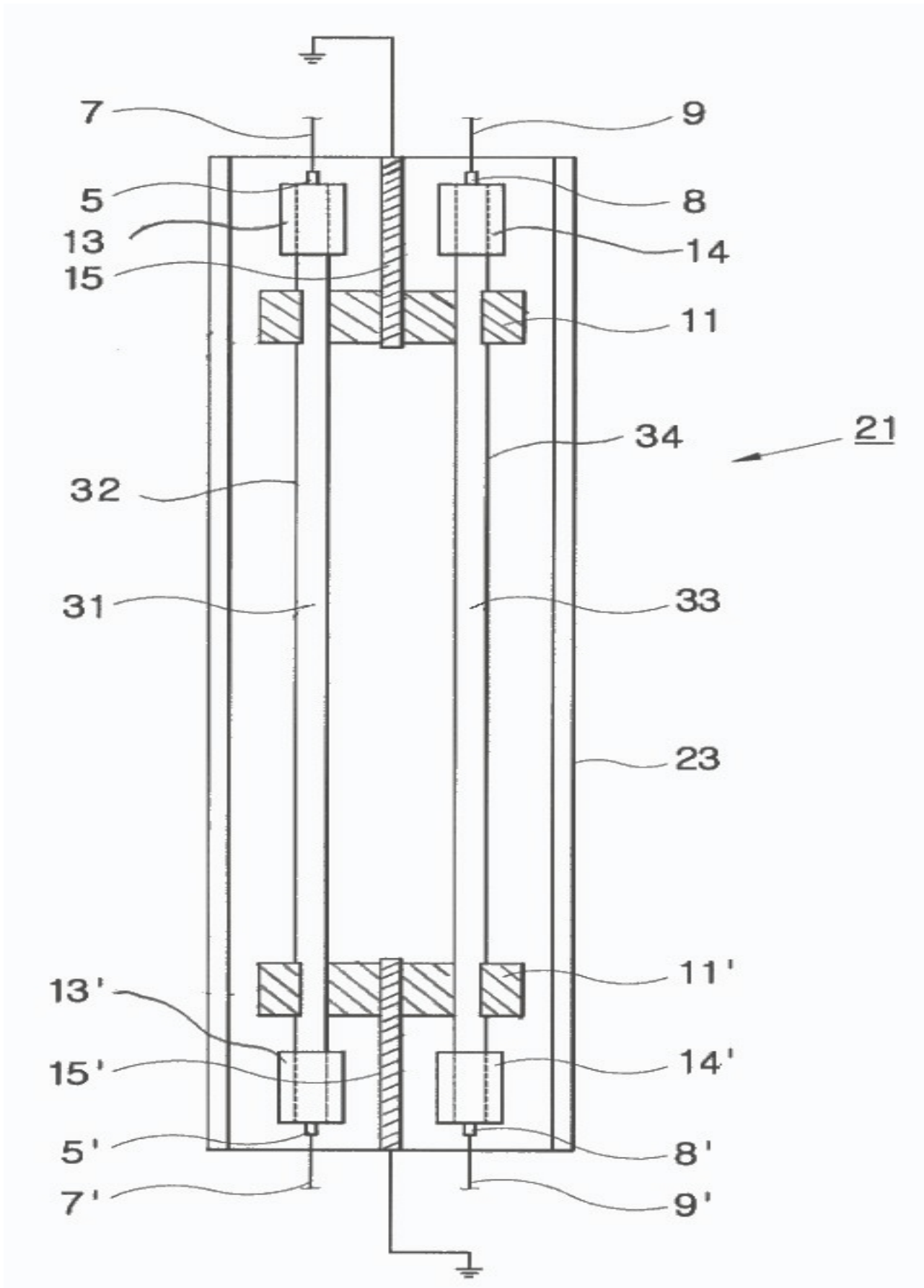
가

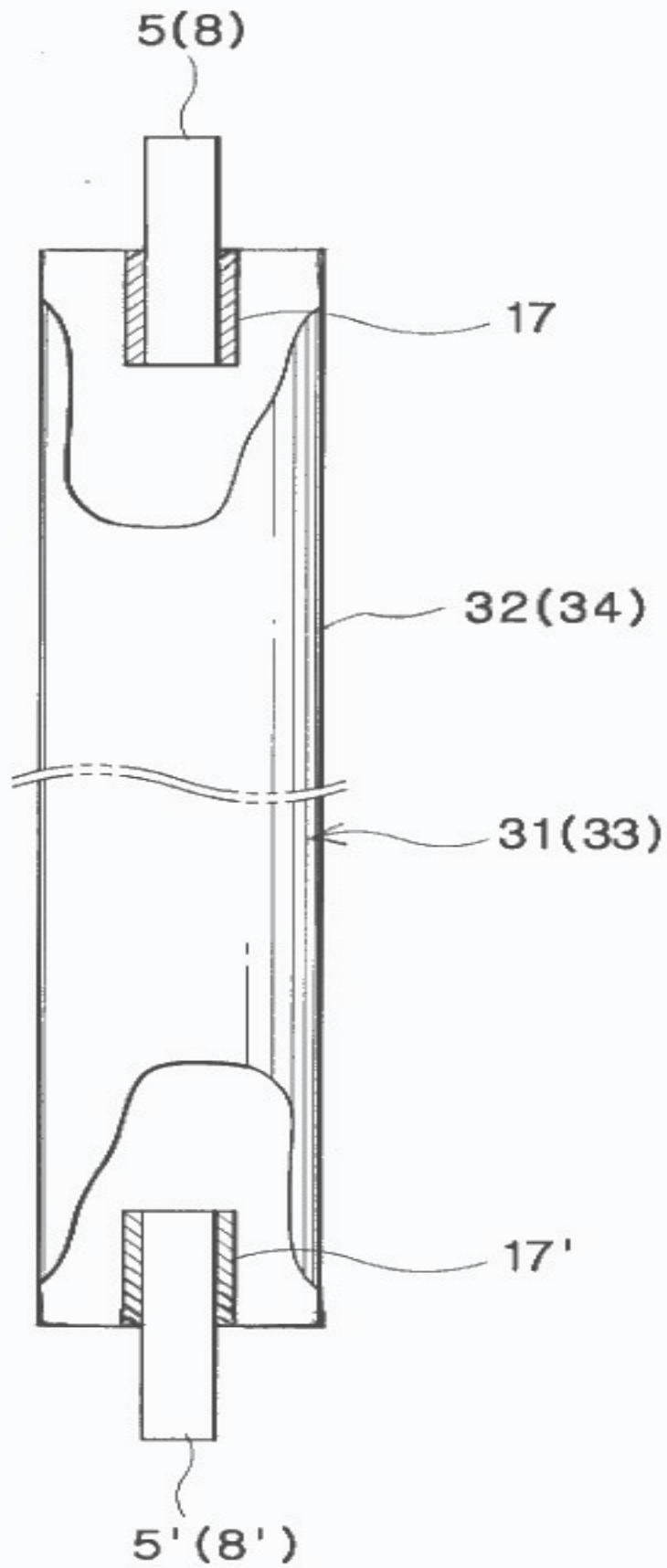
,

1

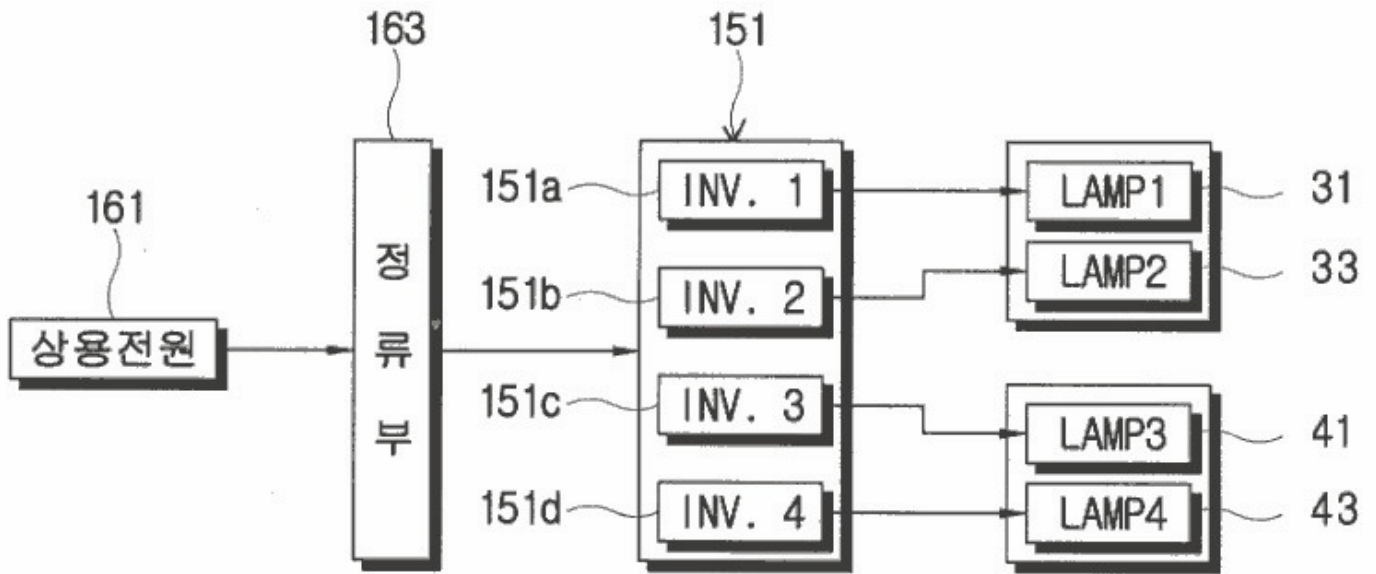


2

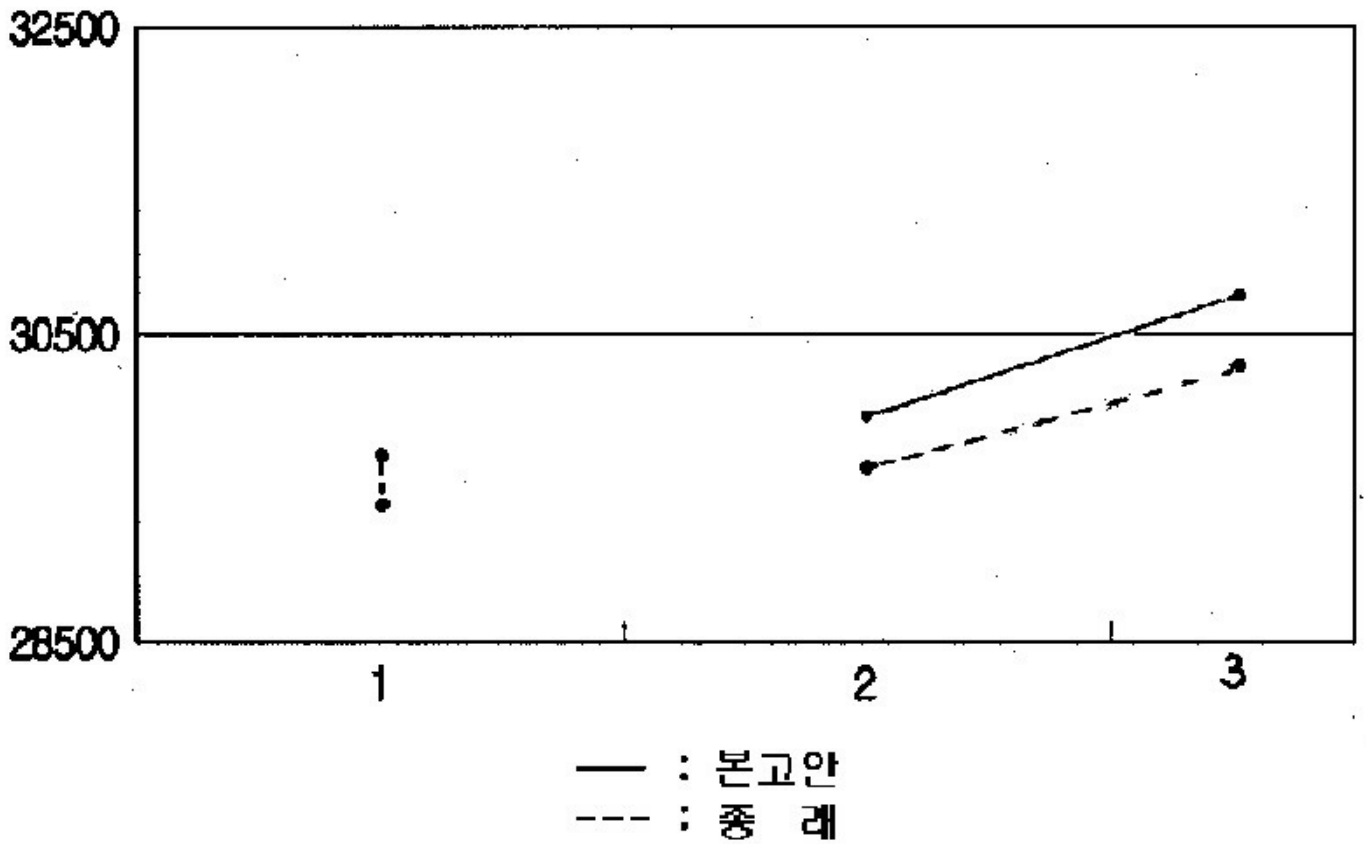




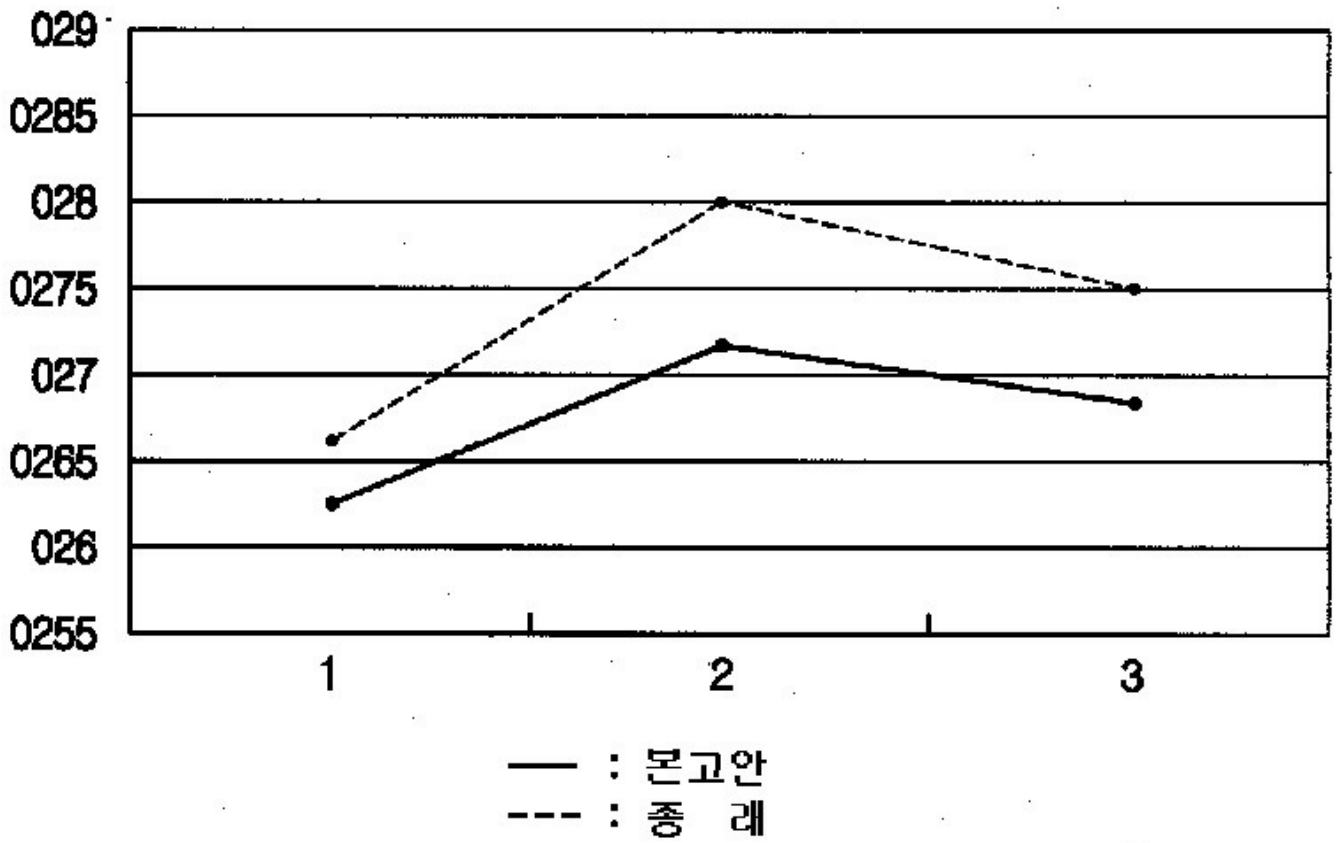
4



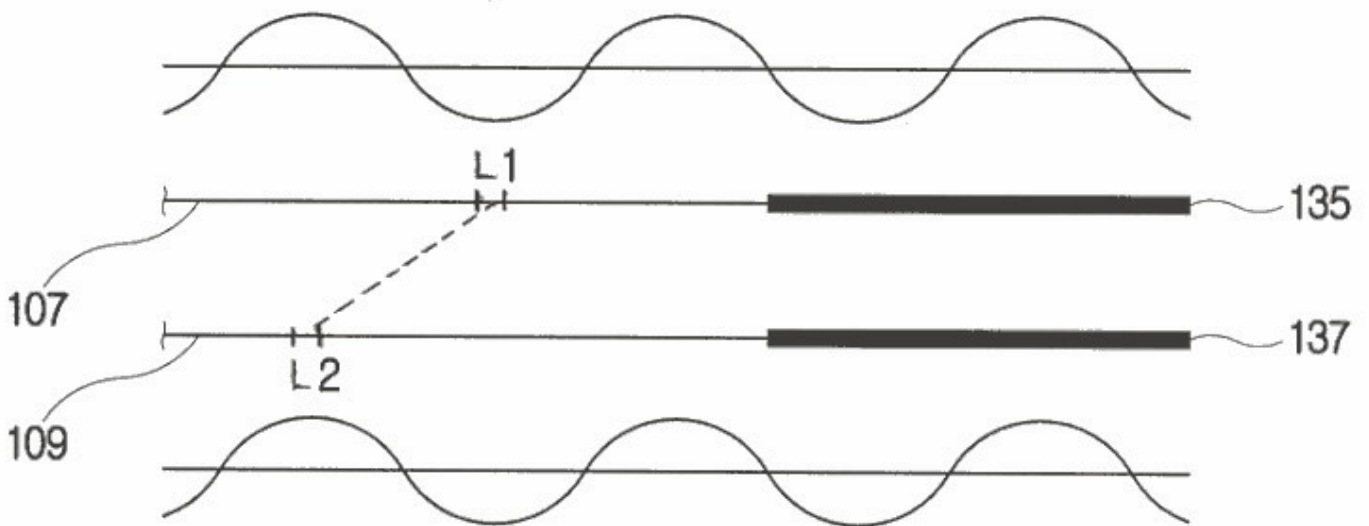
5



6



7



专利名称(译)	液晶显示装置冷却阳极荧光灯的背光单元和背光单元		
公开(公告)号	<a href="#">KR200256394Y1</a>	公开(公告)日	2001-12-14
申请号	KR2020010029025	申请日	2001-09-20
[标]申请(专利权)人(译)	DS		
申请(专利权)人(译)	SDS有限公司		
当前申请(专利权)人(译)	SDS有限公司		
[标]发明人	YOUN JUNGWHAN 윤중환 KIM DONGHO 김동호		
发明人	윤중환 김동호		
IPC分类号	G02F1/13357		
代理人(译)	KIM , JUNG PIL		

摘要(译)

本使用平面光入射朝向背光单元上的型偏光板发明的，用于液晶显示装置的背光单元的冷阴极荧光灯的液晶显示面板上显示图像，根据本发明的液晶显示装置的背光源单元以及用于提供到所述输入偏振器的平坦光产生单元中的线性光，其被提供的输入偏振器的平面光输入表面上转换，是沿输入偏振器的厚度方向上的在平面光输入偏振器的板面方向入射。具有被沿着纵向方向封闭的灯管的两端耦合和所述灯管按照交流斜坡电压操作通过灯引线到灯电极供给灯电极，和双方面对面状光产生单元中的至少一个线型冷阴极荧光灯以及冷阴极荧光灯的每个所述一对冷阴极荧光灯的，以使得光辐射沿着从沿着输入偏振器的厚度方向上被布置成相互平行的一对输入偏振器板的板表面方向反射的一种灯组件，具有带圆弧形横截面的反射器；其特征在于，它包括在每对冷阴极荧光灯的，使得寄生放电的还原单元的冷阴极荧光灯的各对灯电极之间减少时发生的灯电极之间的寄生放电现象。这使得可以减少在对它们上的光产生平面部的两侧分别安装线型冷阴极荧光灯的电极之间的灯所产生的量 gisaengbang 或干扰。

- 1 - 2 指数方面 荧光灯，液晶显示器，平板灯，放电灯，冷阴极灯

