

(19)
(12)

(KR)
(A)

(51) 。 Int. Cl. ⁷
G02F 1/1335

(11)
(43)

2002 - 0021890
2002 03 23

(21) 10 - 2000 - 0054621
(22) 2000 09 18

(71)

575

(72)

가 818

(74)

:

(54)

가

가가

가

1a

1a

1b

2a

2b

3

< >

11A,11B : 13 :

15 : 17A,17B :

19A,19B,19C : (R,G,B)21A,21B :

23A,23B : 25 : (Backlight)

27 : (Switch)29 :

31 : (Knob)33 : 가

(Backlight)

(Liquid Crystal Display)

(Transmissive Type)

(Reflective Type)

3

(15)

(11A)

(11B)

(13)

STN

DSTN

(13)

(11A)

(11B)

(17A,17B)

(13)

(11A)

(R), (G), (B)

(19A,19B,19C),

(21

A,21B), (23A,23B)

(13)

(17B)

(25)가

(21A) , (15) (25) (25) (17B) (15)
 , (25) , (15)
 (19A,19B,19C) (11A) (17A)

가

가

가가

가 (Knob)

가

가

1a 1b
(11A) (11B)

(13)

(15)

(13) (11A)
(23A,23B)
(13)

(11A)
(17B)

(11B)
(25)

(R), (G), (B)
(17B)
(29)

(17A,17B)
(19A,19,19C),
(25)가

(13)
(21A,21B),
(25)가

(25)가

(25) (on)/ (off)

(25)

(27)

1a

1b

1a
5)

(29)

(13)

(2

, 1a (27) (on) (25) .
 , (25) (17A) (15) , (15)
 (25)
 19C) (11A) (15) (17A) (21A) (19A,19B,
 (25)
 29) 1b (29) (

(17A)
 (11A), (19A,19B,19C), (21A) (15)
 (21B) (11B) (11A) (29) (17A) (29)

, 2b (27) (off) (25) .
 2a , 2b .
 (29) (31)가 (13) 가 (33) 가
 (29) (31) (29) (31) (29)

(off) (29) (29) , (25) (25)
 (on)

, 가 .
 , 가
 가 .

(57)

1.

, 가 ,

가 가

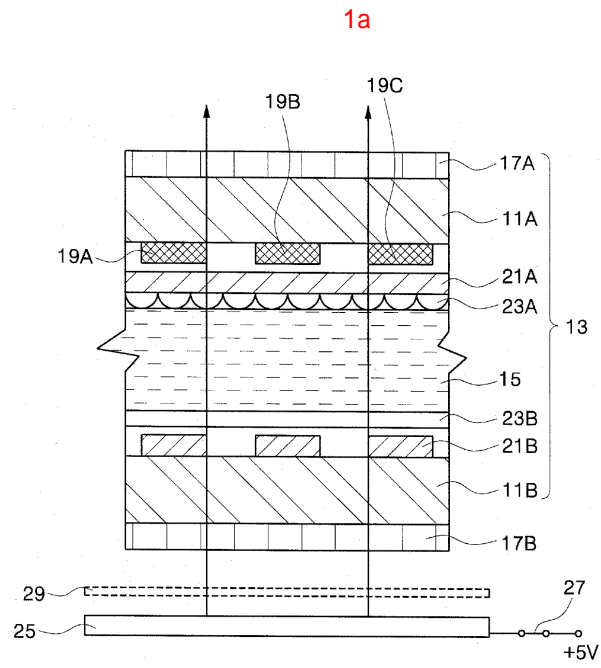
2.

1 ,
가

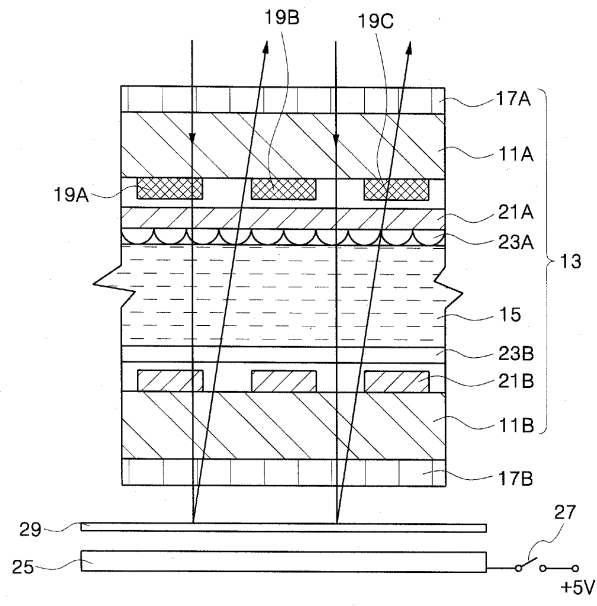
3.

1 ,

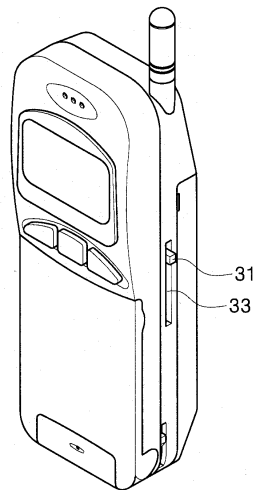
가



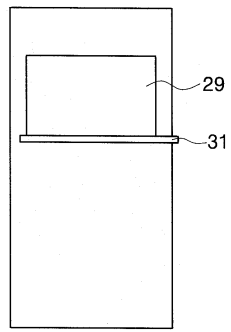
1b



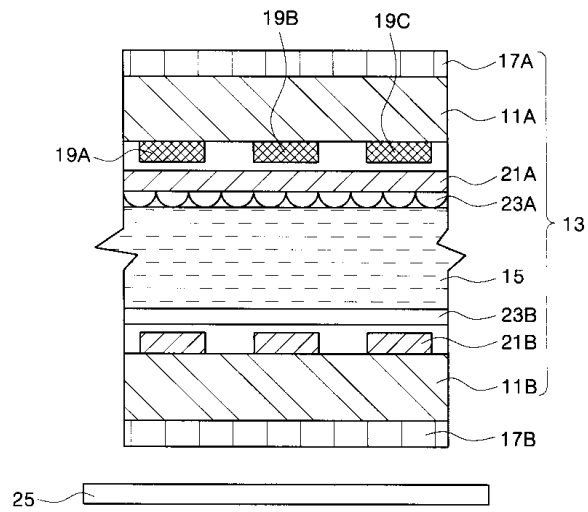
2a



2b



3



专利名称(译)	彩色液晶显示元件		
公开(公告)号	KR1020020021890A	公开(公告)日	2002-03-23
申请号	KR1020000054621	申请日	2000-09-18
申请(专利权)人(译)	三星SD眼有限公司		
当前申请(专利权)人(译)	三星SD眼有限公司		
[标]发明人	KIM TAESEUNG		
发明人	KIM,TAESEUNG		
IPC分类号	G02F1/1335		
代理人(译)	李, 杨HAE		
其他公开文献	KR100730098B1		
外部链接	Espacenet		

摘要(译)

用途：提供彩色液晶显示器，根据环境光的亮度选择性地使用反射板或背光，以降低功耗并延长设备的使用寿命。

