

(19)
(12)

(KR)
(A)

(51) 。 Int. Cl.7
G02F 1/136

(11)
(43)

10-2004-0087453
2004 10 14

(21) 10-2003-0021856
(22) 2003 04 08

(71) 136-1

(72) 501 1009

(74)
:

(54)

/ , , 가 , ,
, , 가 / , , /
, , 가 , ,
, , 가 , ,
가 , ,

2

1

2

(Thin Film Transistor) (Liquid Crystal Display) 가 CRT(Cathode Ray Tube) PC

가

가

가

가 가

가 가

1

가

1

(2)

1

(2)

(1)

1

(3)

(4)

3 (5)(6)

(3)

/

2

(5)(6)

(4)

(4)

/

(7) /

(5)(6)

(15)

(9)

(7)

4

(10)

(9)

(6)

(10) (8)

5

(11)

6

(8)

(6)

(12)

13

, , 가 가가

, , 가

/ , 가 가

, 가 / , /

가

2

(22) / (25)(26) , 2 (20) , (20) (21) (23) (21) / (25)(26) ,
(32) , (32) (280) (26) (26) (26) (28) 가 (29) ,
(29) (30a) 가 (30)

가

2

(21) , (20) 1 (21) ,
(22)

, 3 (22) / 2 (23) , (23) / (23) (25)(2)
6) (24) (25)(26) (27) , (23) / (25)(2)

(32) / (25)(26) (27) , 4
(26) (28)

(28) (29) 5 (28) (28)

() (29) (R), (B), (G)
(R), (B), (G) (30) ,

(30) (Ar+) (Ne+) (36)
(30) (30a) (30a) (36)

700

가

(morphology)

가

가

가
가

(57)

1.

/

가

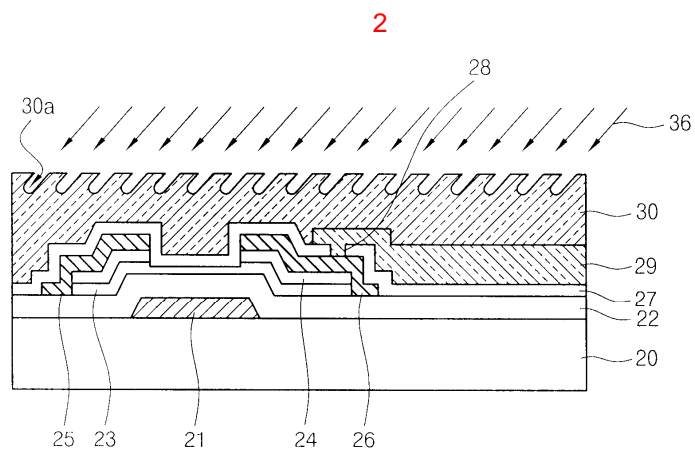
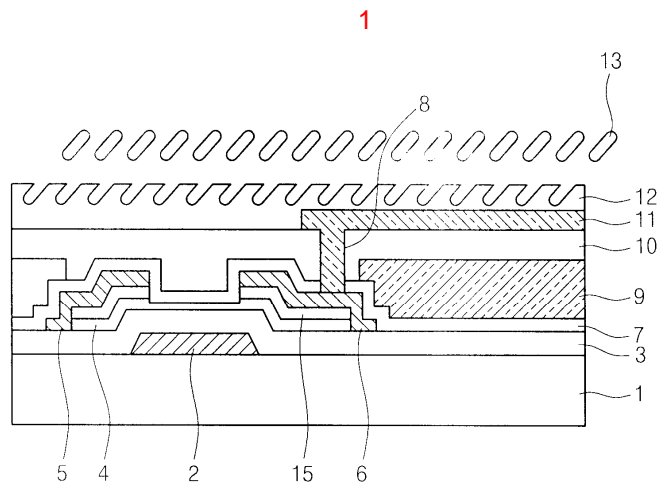
가

2.

/

가

- 3. 가 ,
- 2
- 4. ,
- 2
- 5. ,
- 2



专利名称(译)	液晶显示装置及其制造方法		
公开(公告)号	KR1020040087453A	公开(公告)日	2004-10-14
申请号	KR1020030021856	申请日	2003-04-08
[标]申请(专利权)人(译)	HYDIS TECH HYDIS技术有限公司		
申请(专利权)人(译)	하이디스테크놀로지주식회사		
当前申请(专利权)人(译)	하이디스테크놀로지주식회사		
[标]发明人	KIM INKYO 김인교		
发明人	김인교		
IPC分类号	G02F1/136		
其他公开文献	KR100707020B1		
外部链接	Espacenet		

摘要(译)

本发明公开了一种液晶显示装置及其制造方法，其可以简化制造工艺并降低生产成本。形成在阵列基板上，本发明提供的显示装置的栅电极的形成的阵列基板，和沟道层和源/漏电极的所公开的液晶，形成在具有接触孔暴露deopdoe漏极电极的结果，保护膜的保护膜一种用于嵌入接触孔的像素电极，以及形成在像素电极结构上并在表面上具有细槽的滤色器图案。根据本液晶显示装置公开的发明是在栅电极分别阵列基板和一步骤，和一个源极/漏极在基板上形成源极/漏极电极，其中包括以下步骤，形成覆盖所述栅电极的沟道层的沟道层，和形成滤色器图案，并且形成具有接触孔暴露的基板上的漏电极，包括电极的保护膜，其包括：形成掩埋接触孔的钝化层上的像素电极，在像素电极上的结构，颜色并用离子束照射滤光器图案以在表面上形成细槽。因此，在本发明中，为了形成在阵列基板上的滤色器图案，然后通过照射在滤色器图案的离子束成形表面上的细槽，并提供了一个预倾角的液晶在随后的步骤中注入。另外，由于可以省略下面的取向膜涂覆和摩擦处理，所以简化了制造工艺，并且不需要取向膜涂覆工艺，从而降低了生产成本。 2

