



(19) 대한민국특허청(KR)
(12) 등록특허공보(B1)

(45) 공고일자 2010년02월23일
 (11) 등록번호 10-0943729
 (24) 등록일자 2010년02월16일

(51) Int. Cl.
G02F 1/1339 (2006.01)
 (21) 출원번호 10-2003-0031808
 (22) 출원일자 2003년05월20일
 심사청구일자 2008년03월25일
 (65) 공개번호 10-2004-0099733
 (43) 공개일자 2004년12월02일
 (56) 선행기술조사문헌
 JP13174827 A*
 KR1020000057948 A*
 JP2001100217 A
 JP07311378 A
 *는 심사관에 의하여 인용된 문헌

(73) 특허권자
엘지디스플레이 주식회사
 서울 영등포구 여의도동 20번지
 (72) 발명자
정현상
 경기도군포시산본동1073-4401
박영석
 경기도부천시오정구삼정동295-13
 (74) 대리인
특허법인네이트

전체 청구항 수 : 총 10 항

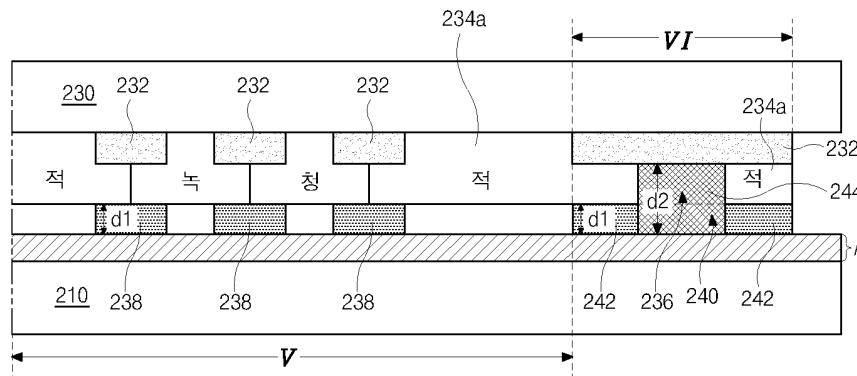
심사관 : 이윤직

(54) 액정표시장치 및 그 제조방법

(57) 요약

본 발명에 따른 셀패턴부를 가지는 액정표시장치에 의하면, 첫째, 패턴드 셀에 의해 셀패턴과 액정층이 접촉되는 것을 차단하여, 셀 얼룩 불량을 방지할 수 있고, 둘째, 컬러필터를 셀패턴 영역까지 연장형성하고, 패턴드 스페이서 제조 공정에서 동시에 패턴드 셀을 형성하기 때문에, 기존의 스페이서와 셀패턴간의 단차를 보상할 수 있어, 셀갭 균일성을 높일 수 있으며, 셋째, 셀패턴 영역에 위치하는 컬러필터에, 셀패턴과 접하는 부분에서 홀을 형성함으로써, 셀패턴의 접촉 특성을 향상시켜 셀 터짐을 미연에 방지할 수 있고, 넷째, 패턴드 셀 내부의 홀 영역에 셀패턴을 형성하는 방식이므로, 패턴드 셀에 의해 외부수분이 유입되는 것을 효과적으로 차단할 수 있으며, 다섯째, 패턴드 셀이 셀패턴의 지지대 역할을 겸하기 때문에, 셀런트에 별도의 유리 섬유를 생략할 수 있어, 유리 섬유 블렌딩 공정에서의 기포 불량을 방지할 수 있고, 인쇄 공정용 노즐의 수명을 연장할 수 있는 장점을 가진다.

대표도 - 도5



특허청구의 범위

청구항 1

서로 대향되게 배치되며, 화면을 구현하는 표시 영역과, 상기 표시 영역의 외부에 위치하는 비표시 영역과, 쉘 패턴 영역이 정의된 제 1, 2 기관과;

상기 제 2 기관 상의 표시영역에 형성된 블랙매트릭스와;

상기 블랙매트릭스 상에 상기 표시 영역 및 쉘패턴 영역에 평탄한 표면을 가지며 형성된 컬러필터와;

상기 컬러필터 상의 상기 표시 영역에 형성된 다수 개의 패턴드 스페이서와;

상기 패턴드 스페이서와 동일 공정에서 동일 물질로 동일한 두께를 갖도록 이루어지며, 상기 컬러필터 상의 상기 쉘패턴 영역에 형성된 패턴드 쉘과;

상기 패턴드 쉘 외측의 쉘패턴 영역에 형성된 쉘패턴과;

상기 제 1, 2 기관 사이 상기 패턴드 쉘 영역내에 개재된 액정층

을 포함하며, 상기 컬러필터 및 패턴드 쉘은 서로 대응된 위치에 홀을 가지고 있으며, 상기 홀에 대응하여 상기 쉘패턴이 형성되는 것이 특징인 액정표시장치.

청구항 2

삭제

청구항 3

삭제

청구항 4

제 1 항에 있어서,

상기 패턴드 스페이서는 블랙매트릭스와 중첩된 위치에 형성되는 액정표시장치.

청구항 5

제 1 항에 있어서,

상기 패턴드 스페이서 및 패턴드 쉘과, 상기 컬러필터 사이에는 공통 전극이 추가로 형성되는 액정표시장치.

청구항 6

제 5 항에 있어서,

상기 제 1 기관 상에 화소 전극을 가지는 어레이 소자층이 형성되어 있는 액정표시장치.

청구항 7

제 1 항에 있어서,

상기 제 1 기관 상에 화소 전극 및 공통 전극을 모두 가지는 어레이 소자층이 형성되어 있는 액정표시장치.

청구항 8

삭제

청구항 9

삭제

청구항 10

제 1 항에 있어서,

상기 액정층의 두께는 셀갭으로 정의되며, 상기 셀갭은 패턴드 스페이서 및 패턴드 셀의 두께에 의해 결정되는 액정표시장치.

청구항 11

제 1 항에 있어서,

상기 패턴드 셀 외측부에는, 상기 홀과 연결되는 다수 개의 오픈부가 추가로 형성된 액정표시장치.

청구항 12

표시 영역과, 상기 표시 영역의 주변부를 이루는 비표시 영역과, 상기 비표시 영역에 위치하는 셀패턴 영역이 정의된 제 1 기관의 표시 영역 및 셀패턴 영역에 평탄한 표면을 가지며 상기 셀패턴 영역 내에 제 1 홀을 갖는 컬러필터를 형성하는 단계와;

상기 컬러필터 상부에 제 1 절연물질을 형성한 다음, 사진식각 공정에 의해 표시 영역에 다수 개의 패턴드 스페이서와, 상기 셀패턴 영역에 상기 제 1 홀에 대응하여 제 2 홀을 갖는 패턴드 셀을 형성하는 단계와;

상기 제 1 및 제 2 홀에 대응하여 셀패턴을 형성하는 단계와;

상기 셀패턴을 이용하여, 상기 제 1 기관과 대향하는 제 2 기관을 합착하는 단계와;

상기 제 1 및 제 2 기관 사이의 패턴드 셀 내부 영역에 액정층을 개재하는 단계

를 포함하는 액정표시장치의 제조 방법.

청구항 13

제 12 항에 있어서,

상기 컬러필터를 형성하는 단계 이전에, 상기 컬러필터의 경계부와 대응된 위치에 블랙매트릭스를 형성하는 단계를 추가로 포함하는 액정표시장치의 제조 방법.

청구항 14

삭제

청구항 15

삭제

청구항 16

삭제

청구항 17

제 12 항에 있어서,

상기 셀패턴은, 스크린 인쇄법 또는 디스펜스 인쇄법 중 어느 하나를 이용하여 형성하는 액정표시장치의 제조 방법.

명세서

발명의 상세한 설명

발명의 목적

발명이 속하는 기술 및 그 분야의 종래기술

본 발명은 액정표시장치에 관한 것이며, 특히 액정표시장치용 셀패턴 및 그 제조 방법에 관한 것이다.

[0019]

- [0020] 상기 액정표시장치를 이루는 액정 셀(cell)은, 투명 전극이 각각 형성된 두 기판을 대향되게 배치하고, 두 기판 사이에 액정층을 개재하고 봉지(封止 ; end seal)하는 공정을 거쳐 이루어지며, 두 기판의 외측에 편광판을 부착하는 것으로 완성된다.
- [0021] 또한, 상기 액정 셀의 광 투과량은 제 1, 2 전극에 인가되는 전압 세기로 조절하고 광 셔터(Shutter) 효과에 의해 문자/화상을 표시한다.
- [0022] 이하, 도 1은 일반적인 액정표시장치용 액정 셀의 제조 공정을 단계별로 도시한 공정 흐름도이다.
- [0023] st1은, 박막트랜지스터 및 화소 전극을 가지는 제 1 기판과, 컬러필터 및 공통 전극을 가지는 제 2 기판을 구비하는 단계이다.
- [0024] st2는, 상기 제 1, 2 기판의 화소 전극 및 공통 전극을 덮는 영역에 제 1, 2 배향막을 각각 형성하는 단계이다.
- [0025] 이 단계에서는, 고분자 박막의 도포(coating)와 러빙(rubbing) 공정을 포함한다. 상기 고분자 박막은 통상 배향막이라 하고, 제 1, 2 기판의 전체에 균일한 두께로 증착 되어야 하고, 러빙 또한 균일해야 한다.
- [0026] 상기 러빙은 액정의 초기 배열방향을 결정하는 주요한 공정으로, 상기 배향막의 러빙에 의해 정상적인 액정의 구동이 가능하고, 균일한 디스플레이(Display)특성을 갖게 한다.
- [0027] 일반적으로, 상기 고분자 박막 물질로는 유기물질인 폴리이미드(polyimide) 계 물질이 주로 이용되고 있다.
- [0028] st3은, 상기 제 1, 2 기판 중 어느 한 기판 상에 씰패턴(seal pattern)을 형성하는 단계이다.
- [0029] 액정셀에서 씰패턴은 액정 주입을 위한 셀갭 형성과 주입된 액정이 누설되는 것을 방지하는 두 가지 기능을 하며, 열경화성 수지로 이루어진 씰런트(sealant)에 소정의 유리 섬유(glass fiber)를 혼합해서 사용한다.
- [0030] 상기 씰패턴을 형성하는 방법으로는 스크린 인쇄법과 디스펜스(disperse) 인쇄법이 주로 이용된다.
- [0031] st4는, 상기 제 1, 2 기판 중 어느 한 기판 상에 스페이서(Spacer)를 산포하는 단계이다.
- [0032] 스페이서는, 제 1, 2 기판 사이의 셀 갭(cell gap)을 정밀하고 균일하게 유지하기 위한 목적으로 이용되므로, 이 단계에서는 스페이서를 균일한 밀도로 산포해야 하며, 산포 방식은 크게 알코올 등에 스페이서를 혼합하여 분사하는 습식 산포법과 스페이서만을 산포하는 건식 산포법으로 나눌 수 있다.
- [0033] 한 예로, 상기 씰패턴과 스페이서는 서로 다른 기판에 형성되며, 씰패턴은 비교적 평탄화 특성이 좋은 제 2 기판 상에, 스페이서는 하부 기판을 이루는 제 1 기판 상에 형성될 수 있다.
- [0034] st5는, 제 1, 2 기판을 합착하는 단계로서, 제 1, 2 기판의 합착 공정은 각 기판의 설계시 주어지는 마진(Margin)에 의해 결정되는데, 두 기판의 합착 오차범위를 벗어나면, 빛이 새어나오게 되어 액정셀의 구동시 원하는 화질 특성을 기대할 수 없기 때문에, 보통 수 μm 의 정밀도가 요구된다.
- [0035] 다음, st6은 합착된 두 기판을 셀 단위 절단하는 공정이다.
- [0036] 셀 절단 공정은 유리기판 보다 경도가 높은 다이아몬드 재질의 펜으로 기판 표면에 절단선을 형성하는 스크라이브(Scribe) 공정과 힘을 가해 절단하는 브레이크(Break) 공정으로 이루어진다.
- [0037] st7은, 셀 단위로 절단된 두 기판 사이에 액정을 개재하는 단계이다.
- [0038] 액정셀은 수백 cm^2 의 면적에 수 μm 의 갭을 갖는다. 따라서, 이런 구조의 셀에 효과적으로 액정을 주입하는 방법으로는 셀 내외의 압력차를 이용한 진공 주입법이 가장 널리 이용된다.
- [0039] 액정을 주입한 다음에는, 액정 주입구를 봉지하는 공정이 이어지고, 그 다음에는 품질검사를 거쳐 선별된 액정셀의 외측에 편광판을 부착하고, 구동회로를 연결하여 액정표시장치로 완성하는 단계가 이어진다.
- [0040] 이하, 도 2a, 2b는 일반적인 씰패턴의 제조 공정에 대한 도면으로서, 도 2a는 스크린 인쇄법을 이용한 씰패턴 제조 공정에 대한 도면이고, 도 2b는 디스펜스 인쇄법을 이용한 씰패턴 제조 공정에 대한 도면이다.
- [0041] 도 2a에서, 기판(10) 상에 소정의 패턴이 형성된 스크린(12)을 배치한 다음, 고무밀대(14)를 이용하여 스크린(12) 상의 패턴을 기판(10)에 인쇄하여 씰패턴(16)을 형성하는 단계이다. 이때, 상기 씰패턴(16)의 일측에 오픈부로 이루어진 액정 주입구(18)를 형성하는 단계가 포함된다.
- [0042] 좀 더 상세히 설명하면, 본 공정에서는 열경화성 수지로 이루어진 씰런트를 스크린을 통해 기판에 인쇄하는 공

정과, 레벨링(leveling)을 위해 쉘런트에 함유되어 있는 용매를 증발시키는 건조공정을 포함한다.

- [0043] 실질적으로, 상기 쉘패턴의 두께치는 제품의 셀갭과 밀접한 관계를 가지고 있기 때문에, 쉘패턴의 두께와 높이의 균일도는 매우 중요한 공정관리 항목이 된다.
- [0044] 스크린 인쇄법은 공정의 편의성이 매우 우수하기 때문에 현재 가장 일반적인 방법이 되고 있지만, 기관의 대면적화에 따라 대응하기 어려운 단점이 있다.
- [0045] 또한, 상기 스크린 인쇄법으로 쉘패턴을 형성하기 위해서는, 스크린 전면에 쉘런트를 도포하고 고무밀대로 밀어서 인쇄하기 때문에 많은 양의 쉘런트가 소비된다는 단점이 있다.
- [0046] 이러한 단점을 보완하기 위해, 원하는 위치에만 선택적으로 쉘패턴을 형성할 수 있는 주사방식의 디스펜스 인쇄법이 점차 사용되고 있으며, 도 2b에서와 같이 테이블(20) 상에 기관(22)을 배치하고, 기관(22) 상에 디스펜서(24)를 이용하여 쉘패턴(26)을 인쇄한다.
- [0047] 상기 디스펜스 인쇄법은 주사기와 같은 원리를 이용하여, 디스펜서(24)에 쉘런트(미도시)를 채우고 소정의 압력으로 원하는 폭 및 두께로 상기 테이블(20) 또는 디스펜서(24)를 이동하여 기관(22) 상에 쉘패턴(26)을 형성한다.
- [0048] 이와 같이, 기존의 쉘패턴 제조 공정에 의하면 기관의 테두리부를 두르는 위치에 쉘패턴을 형성하고, 쉘패턴의 액정 주입구를 통해 액정을 주입하는 공정으로 액정층이 개재되기 때문에, 실질적으로 쉘패턴과 액정층이 직접적으로 접촉하는 구조를 가지게 된다.
- [0049] 이하, 도 3은 종래의 액정표시장치에 대한 단면도로서, 기존의 쉘패턴 형성부를 중심으로 도시하였다.
- [0050] 도시한 바와 같이, 제 1, 2 기관(30, 50)이 서로 대향되게 배치되어 있고, 제 1 기관(30) 내부면에는 게이트 전극(32), 반도체층(34), 소스 전극(36), 드레인 전극(38)으로 이루어진 박막트랜지스터(T)가 형성되어 있고, 박막트랜지스터(T)를 덮는 영역에는 드레인 전극(38)을 일부 노출시키는 드레인 콘택홀(40)을 가지는 보호층(42)이 형성되어 있다. 보호층(42) 상부에는 드레인 콘택홀(40)을 통해 드레인 전극(38)과 연결되는 화소 전극(44)이 형성되어 있고, 화소 전극(44)을 덮는 영역에는 제 1 배향막(46)이 형성되어 있다.
- [0051] 그리고, 제 2 기관(50)의 내부면에는, 전술한 제 1 기관(30)의 박막트랜지스터(T)와 중첩된 위치에 블랙매트릭스(52)가 형성되어 있고, 블랙매트릭스(52) 하부에는 컬러필터(54)가 형성되어 있으며, 컬러필터(54) 하부에는 공통 전극(56) 및 제 2 배향막(58)이 차례대로 형성되어 있다.
- [0052] 상기 컬러필터(54), 공통 전극(56), 제 1, 2 배향막(46, 58)은 화면을 구현하는 영역으로 정의되는 표시 영역(I) 내 위치하고, 상기 화소 전극(44) 및 공통 전극(56)은 도면으로 제시하지 않았지만 두 기관을 전기적으로 연결시키는 부분에서는 비표시 영역(II)까지 연장형성될 수 있다.
- [0053] 상기 제 1, 2 기관(30, 50)의 표시 영역(I) 외측부에는 두 기관을 합착시키는 쉘패턴(60)이 형성되어 있고, 쉘패턴(60) 내부에 직접적으로 액정층(70)이 개재된 구조를 가진다.
- [0054] 이러한 기존의 쉘패턴 구조에 의하면 다음과 같은 문제점을 가진다.
- [0055] 첫째, 액정층과 직접 접촉되는 구조로 이루어져, 액정층과의 접촉에 의한 불순물이 패널 내 유입되는 쉘 얼룩성 불량이 유발될 수 있다.
- [0056] 둘째, 기관과 비교적 접촉 특성이 떨어지는 유기 고분자 물질이 개재된 상태에서 형성될 경우, 접촉 특성의 저하로 쉘 터짐이 발생될 수 있다.
- [0057] 셋째, 스페이서와 쉘패턴의 두께차이에 의해, 셀갭 균일성을 떨어질 수 있다.
- [0058] 넷째, 유리 섬유가 혼합된 쉘런트를 이용하여 쉘패턴을 형성함에 따라, 디스펜스 인쇄법의 경우 유리 섬유에 의해 디스펜서의 수명이 단축되는 문제점이 있었다.

발명이 이루고자 하는 기술적 과제

- [0059] 상기 문제점을 해결하기 위하여, 본 발명에서는 얼룩 불량을 방지하고, 기관과 쉘패턴 간의 접촉 특성을 향상시키며, 셀갭 균일성을 높일 수 있는 구조의 쉘패턴 및 그 제조 방법을 제공하는 것을 목적으로 한다.

[0060] 본 발명에서는, 종래의 볼 스페이서(ball spacer)대신에 사진식각 공정을 이용하여 일정위치에 스페이서 패턴을 형성하는 방식의 패턴드(patterned) 스페이서 기술이 적용된 액정표시장치를 이용하고자 한다.

[0061] 상기 패턴드 스페이서에 의하면, 셀갭을 용이하게 유지할 수 있고, 비화소 영역 상에 고정되게 형성할 수 있으므로 스페이서에 의한 빗샘 발생을 줄일 수 있으며, 작은 셀갭이 요구되는 모델에 적용시에도 셀갭을 정밀하게 제어할 수 있고, 스페이서의 위치 고정에 의해 제품의 견고성을 높일 수 있으며 이러한 특성에 의해 화면 터치 시의 리플 현상을 방지할 수 있는 장점을 가진다.

[0062] 즉, 본 발명에서는 패턴드 스페이서의 제조 공정에서, 셀패턴과 액정층의 접촉을 방지할 수 있는 패턴드 셀을 제조하고자 하며, 이때 패턴드 셀의 두께에 의해 셀패턴의 두께치가 결정되므로, 패턴드 스페이서와 패턴드 셀 간의 두께치를 동일한 수준으로 맞추기 위하여 컬러필터를 셀패턴 영역까지 연장형성하고, 또한 셀패턴의 접촉 특성을 고려하여, 셀패턴과 접촉되는 영역에만 컬러필터에 홀을 형성하고자 한다.

발명의 구성 및 작용

[0063] 상기 목적을 달성하기 위하여, 본 발명의 제 1 특징에서는 서로 대향되게 배치되며, 화면을 구현하는 표시 영역과, 상기 표시 영역의 외부에 위치하는 비표시 영역과, 셀패턴 영역이 정의된 제 1, 2 기판과; 상기 제 2 기판 상의 표시영역에 형성된 블랙매트릭스와; 상기 블랙매트릭스 상에 상기 표시 영역 및 셀패턴 영역에 평탄한 표면을 가지며 형성된 컬러필터와; 상기 컬러필터 상의 상기 표시 영역에 형성된 다수 개의 패턴드 스페이서와; 상기 패턴드 스페이서와 동일 공정에서 동일 물질로 동일한 두께를 갖도록 이루어지며, 상기 컬러필터 상의 상기 셀패턴 영역에 형성된 패턴드 셀과; 상기 패턴드 셀 외측의 셀패턴 영역에 형성된 셀패턴과; 상기 제 1, 2 기판 사이 상기 패턴드 셀 영역내에 개재된 액정층을 포함하며, 상기 컬러필터 및 패턴드 셀은 서로 대응된 위치에 홀을 가지고 있으며, 상기 홀에 대응하여 상기 셀패턴이 형성되는 것이 특징인 액정표시장치를 제공한다.

[0064] 상기 패턴드 스페이서는 블랙매트릭스와 중첩된 위치에 형성되는 것을 특징으로 한다.

[0065] 그리고, 상기 패턴드 스페이서 및 패턴드 셀과, 상기 컬러필터 사이에는 공통 전극이 추가로 형성되며, 상기 제 1 기판 상에 화소 전극을 가지는 어레이 소자층이 형성되어 있고, 상기 제 1 기판 상에 화소 전극 및 공통 전극을 모두 가지는 어레이 소자층이 형성되어 있는 것을 특징으로 한다.

[0066] 상기 액정층의 두께는 셀갭으로 정의되며, 상기 셀갭은 패턴드 스페이서 및 패턴드 셀의 두께에 의해 결정되고, 상기 패턴드 셀 외측부에는, 상기 홀과 연결되는 다수 개의 오픈부가 추가로 형성된 것을 특징으로 한다.

[0067] 본 발명의 제 2 특징에서는, 표시 영역과, 상기 표시 영역의 주변부를 이루는 비표시 영역과, 상기 비표시 영역에 위치하는 셀패턴 영역이 정의된 제 1 기판의 표시 영역 및 셀패턴 영역에 평탄한 표면을 가지며 상기 셀패턴 영역 내에 제 1 홀을 갖는 컬러필터를 형성하는 단계와; 상기 컬러필터 상부에 제 1 절연물질을 형성한 다음, 사진식각 공정에 의해 표시 영역에 다수 개의 패턴드 스페이서와, 상기 셀패턴 영역에 상기 제 1 홀에 대응하여 제 2 홀을 갖는 패턴드 셀을 형성하는 단계와; 상기 제 1 및 제 2 홀에 대응하여 셀패턴을 형성하는 단계와; 상기 셀패턴을 이용하여, 상기 제 1 기판과 대향하는 제 2 기판을 합착하는 단계와; 상기 제 1 및 제 2 기판 사이의 패턴드 셀 내부 영역에 액정층을 개재하는 단계를 포함하는 액정표시장치의 제조 방법을 제공한다.

[0068] 상기 컬러필터를 형성하는 단계 이전에, 상기 컬러필터의 경계부와 대응된 위치에 블랙매트릭스를 형성하는 단계를 추가로 포함한다.

[0069] 그리고, 상기 셀패턴은, 스크린 인쇄법 또는 디스펜스 인쇄법 중 어느 하나를 이용하여 형성하는 것을 특징으로 한다.

[0070] 이하, 본 발명에 따른 바람직한 실시예 들을 도면을 참조하여 상세히 설명한다.

[0071] -- 제 1 실시예 --

[0072] 도 4는 본 발명의 제 1 실시예에 따른 액정표시장치의 평면도로서, 셀패턴 구조를 중심으로 도시하였다.

[0073] 도시한 바와 같이, 주변부에 외부회로와 연결되는 패드부(III, IV)를 가지는 제 1 기판(110)이 배치되어 있고, 제 1 기판(110)과 대향된 위치에는 제 1 기판(110)의 패드부(III, IV)를 노출시키는 크기의 제 2 기판(130)이 배치되어 있으며, 제 1, 2 기판(110, 130)의 테두리부에는 일측에 액정 주입구(150)를 가지는 셀패턴부(160)가

위치하고 있고, 셀패턴부(160) 내부 영역으로 정의되는 표시 영역(V)에는 다수 개의 패턴드 스페이서(140)가 서로 일정간격 이격되게 형성되어 있고, 액정층(170)이 개재되어 있다.

[0074] 상기 셀패턴부(160)는, 상기 패턴드 스페이서(140)와 동일 공정에서 동일 물질로 이루어지며, 중간 테두리 영역에서 홀(142)을 가지는 패턴드 셀(144)과, 패턴드 셀(144) 내부 홀(142) 영역에 형성된 셀패턴(146)으로 이루어진 것을 특징으로 한다.

[0075] 그리고, 상기 패턴드 셀(144)의 외측 일부에는 셀패턴(146) 경화 공정(curing)에서 발생하는 가스(fume)를 용이하게 배출하기 위한 다수 개의 오픈부(148)가 홀(142)과 이어지게 구성되어 있다. 그러나, 상기 오픈부(148)는 경우에 따라서는 생략가능하다.

[0076] 이하, 본 실시예에 따른 셀패턴부의 단면 구조를 제시하며, 전극을 포함하는 구조 및 별도의 전극을 포함하지 않는 구조로 나누어서 보다 상세히 설명한다.

[0077] -- 제 2 실시예 --

[0078] 도 5는 본 발명의 제 2 실시예에 따른 셀패턴부를 포함하는 액정표시장치에 대한 단면도로서, 하나의 기판에 공통 전극 및 화소 전극이 모두 형성되어, 두 전극간의 수평 전계에 의해 액정을 구동시키는 방식의 IPS모드 액정표시장치에 관한 것이며, 한 예로 박막트랜지스터를 포함하는 어레이 소자가 형성된 기판 상에 두 전극이 모두 형성되고, 컬러필터 기판에는 별도의 전극이 형성되지 않으며, 실질적으로 셀패턴은 컬러필터 기판 상에 형성되므로, IPS 모드 제품에 적용시에는 별도의 전극을 포함하지 않는 기판 상에 형성될 수 있다.

[0079] 도시한 바와 같이, 제 1 기판(210) 내부면에는 어레이 소자층(A)이 형성되어 있고, 제 2 기판(230) 내부면에는 컬러필터 경계부와, 표시 영역과 비표시 영역 간의 경계부로 정의되는 셀패턴 영역(VI)에 각각 블랙매트릭스(232)가 형성되어 있다. 상기 셀패턴 영역(VI)에 위치하는 블랙매트릭스(232)는 셀패턴 주변부에서의 빛샘을 방지하는 역할을 하며, 경우에 따라서는 생략가능하다. 상기 블랙매트릭스(232)를 덮는 하부에는 적, 녹, 청 컬러필터(234a, 234b, 234c)가 차례대로 배열되어 이루어지고, 셀패턴 영역(VI)에서 제 1 홀(236)을 가지는 컬러필터(234)가 형성되어 있다. 그리고, 표시 영역(V)에서 컬러필터(234) 하부의 블랙매트릭스(232)와 중첩된 위치에 패턴드 스페이서(238)가 형성되어 있고, 셀패턴 영역(VI)에서 제 1 홀(236)과 대응된 위치에는 제 2 홀(240)을 가지는 패턴드 셀(242)이 형성되어 있다.

[0080] 도면으로 상세히 제시하지는 않았지만, 전술한 어레이 소자층(A)은 스위칭 소자인 박막트랜지스터와, 박막트랜지스터와 연결되는 화소 전극과, 화소 전극과 엇갈리게 배치되는 공통 전극을 포함하는 소자에 해당된다.

[0081] 상기 패턴드 스페이서(238)과 패턴드 셀(242)은 동일한 공정에서 동일한 물질을 이용하여 동일한 두께치(d1)로 이루어지며, 한 예로 유기 절연물질을 이용한 사진식각 공정에 의해 이루어진다. 그리고, 상기 제 1, 2 홀(236, 240) 영역에는 셀패턴(244)이 형성되어 있다.

[0082] 상기 셀패턴(244)의 형성폭은 기존의 셀패턴 형성폭과 동일한 수준의 값을 가지는 것을 특징으로 하며, 상기 셀패턴(244)의 두께치(d2)는 실질적으로 패턴드 셀(242)의 두께치(d1)에 의해 결정된다.

[0083] -- 제 3 실시예 --

[0084] 도 6은 본 발명의 제 3 실시예에 따른 셀패턴부를 가지는 액정표시장치에 대한 단면도로서, 일반적인 TN(twisted nematic)모드 액정표시장치에서와 같이 컬러필터 기판에 공통 전극이 형성된 구조를 일 예로 하여 설명하며, 상기 도 5와 중복되는 부분에 대한 설명은 간략히 한다.

[0085] 도시한 바와 같이, 제 2 기판(330) 내부면에는 블랙매트릭스(332)와, 블랙매트릭스(332)를 덮는 영역에 위치하며, 셀패턴 영역(VI)에서 제 1 홀(334)을 가지는 컬러필터(336)가 차례대로 형성되어 있고, 컬러필터(336) 및 제 1 홀(334)을 덮는 영역에 공통 전극(338)이 형성되어 있다. 상기 공통 전극(338)은 별도의 패턴닝 공정없이 형성됨에 따라 제 1 홀(334)과, 제 1 홀(334)의 외측에 위치하는 컬러필터(336) 상부에는 공통 전극(338)과 동일 물질로 이루어진 아일랜드 패턴으로 전극 물질층(339)으로 남게 된다.

[0086] 공통 전극(338) 하부에는 유기절연물질을 이용한 사진식각 공정으로 이루어지고, 표시 영역(V)의 패턴드 스페이서(340)와, 셀패턴 영역(VI)에서 제 1 홀(334)과 대응된 위치에서 제 2 홀(342)을 가지는 패턴드 셀(344)이 각

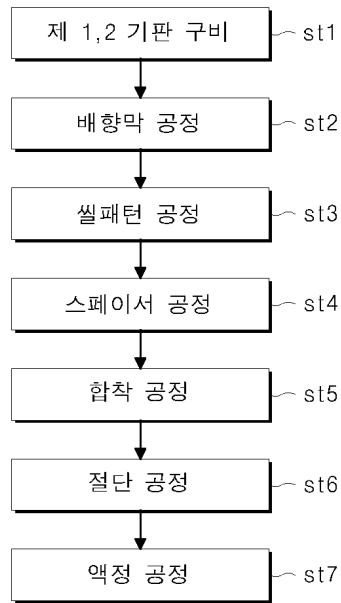
각 형성되어 있다.

- [0087] 그리고, 대향 기관에 위치하는 어레이 소자층(AA)은 상기 제 2 실시예와 다르게 별도의 공통 전극없이 박막트랜지스터와 화소 전극을 포함하는 소자에 해당된다.
- [0088] 이와 같이, 제 2, 3 실시예에서는, 패턴드 셀에 의해 셀패턴과 액정층의 접촉을 차단할 수 있고, 컬러필터를 셀패턴 영역까지 연장형성함에 따라 패턴드 스페이서와 패턴드 셀간의 단차를 보상할 수 있어 셀갭을 균일하게 유지할 수 있으며, 실질적으로 셀패턴이 위치하는 영역에서 컬러필터와 패턴드 셀에 홀을 형성함에 따라 셀패턴의 접촉 특성을 향상시킬 수 있다.
- [0089] -- 제 4 실시예 --
- [0090] 도 7a 내지 7f는 본 발명의 제 4 실시예에 따른 셀패턴 형성부를 가지는 액정표시장치의 제조 공정을 단계별로 나타낸 단면도로서, 상기 제 3 실시예에서와 같이 전극을 포함하는 구조를 일 예로 하여 설명한다.
- [0091] 도 7a에서는, 기관(430) 상에 블랙매트릭스(432) 및 적, 녹, 청 컬러필터(434a, 434b, 434c)가 차례대로 배열된 구조의 컬러필터(434)를 형성하는 단계와, 셀패턴 영역(VI) 상의 컬러필터(434)에 기관(430)을 노출시키는 제 1 홀(436)을 형성하는 단계이다.
- [0092] 본 실시예에서는, 셀갭 균일성을 향상시키기 위한 목적으로 컬러필터(434)를 셀패턴 영역(VI)까지 연장형성한 것으로, 이에 따라 셀패턴 영역(VI)에 위치하는 컬러필터(434)는 컬러 구현보다는 단차보상 기능패턴으로 이용된다.
- [0093] 상기 블랙매트릭스(432)는 컬러필터(434)의 컬러별 경계부 및 셀패턴 영역(VI)에 위치한다.
- [0094] 도면으로 제시하지 않았지만, 이 단계에서는 컬러필터(434)를 형성한 다음 오버코트층(overcoat layer)을 형성하는 단계를 추가로 포함할 수 있다.
- [0095] 이하, 설명의 편의상 적, 녹, 청 컬러필터(434a, 434b, 434c) 각각을 컬러필터(434)로 통칭하여 설명한다.
- [0096] 도 7b에서는 컬러필터(434)를 덮는 영역에 투명 도전성 물질을 이용하여 공통 전극(438)을 형성하는 단계이다.
- [0097] 이때, 상기 공통 전극(438)은 별도의 패터닝 공정없이 기관 전면에 형성됨에 따라, 투명 도전성 물질은 제 1 홀(436) 및 제 1 홀(436)의 외측에 위치하는 컬러필터(434) 상측에도 아일랜드 패턴의 전극 물질층(440)으로 남게 된다.
- [0098] 그러나, 상기 공통 전극(438)을 표시 영역(V)에만 선택적으로 패터닝할 경우, 상기 전극 물질층(440)은 제거 가능하다.
- [0099] 도 7c에서는, 유기절연물질을 이용한 사진식각 공정에 의해 표시 영역(V)에서는 공통 전극(438) 상부의 블랙매트릭스(432)와 중첩된 위치에 패턴드 스페이서(442)를 형성하고, 상기 셀패턴 영역(VI)에서는 제 1 홀(436)과 대응된 위치의 제 2 홀(444)을 가지는 패턴드 셀(446)을 각각 형성하는 단계이다.
- [0100] 다음, 도 7d에서는, 디스펜스 인쇄법을 이용하여 셀패턴을 인쇄하기 위하여, 디스펜서(448)의 헤드부를 이루는 노즐(450 ; nozzle)을 통해 제 1, 2 홀(436, 444) 영역에 셀런트(452)를 주사하는 단계이다.
- [0101] 본 실시예에서는, 패턴드 셀(446)이 셀패턴 영역(VI)에서 일종의 지지대 역할을 하기 때문에, 기존의 셀런트에 첨가하였던 유리 섬유를 생략할 수 있어, 셀런트와 유리 섬유 블렌딩(blending) 공정을 생략할 수 있고, 이 공정에서 발생하기 쉬웠던 기포 불량을 방지할 수 있다. 또한, 셀런트 인쇄 공정용 노즐의 수명을 연장시킬 수 있는 장점을 가진다.
- [0102] 도 7e에서는, 셀런트(452)가 제 1, 2 홀(436, 444) 영역에 주사된 상태의 도면이고, 도 7f는 어레이 소자층(A)이 형성된 또 하나의 기관(410)을 하부 면에 배치하고, 상기 도 7e 단계의 기관의 상부 적층 구조물을 내부면으로 하여, 두 기관을 얼라인(align)한 다음, 전술한 셀런트(도 7e의 452)의 경화 공정을 통해 두 기관을 합착시키는 단계와, 두 기관(410, 430) 사이에 액정층(470)을 개재하고, 봉지하는 단계를 포함한다. 상기 경화처리된 셀런트를 셀패턴(454)을 이룬다.
- [0103] 도면으로 상세히 제시하지는 않았지만, 상기 패턴드 셀(446)은 셀패턴(454)의 경화 공정에서 배출되는 증기를 배출시키는 오픈부를 포함할 수 있다.

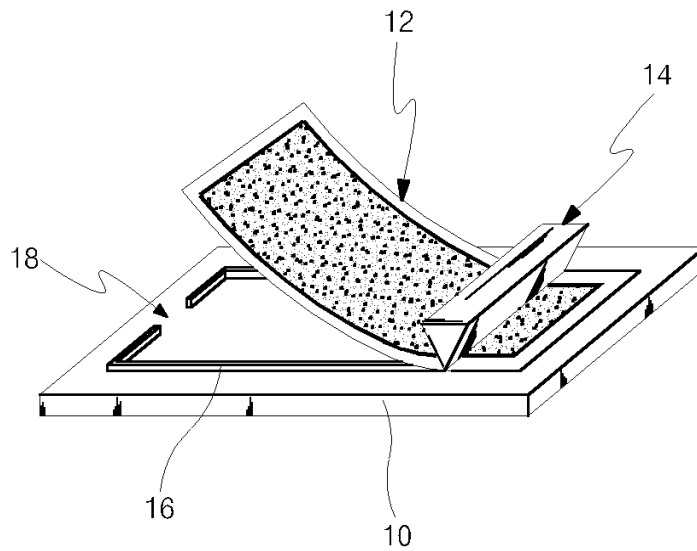
- [0104] 본 실시예에 따른 쉘패턴 형성부 구조에 의하면, 기존과 다르게 쉘패턴(454)이 패턴드 쉘(446)의 홀 영역 내에 채워지는 방식이기 때문에, 상기 액정층(470)의 두께로 정의되는 셀갭(D1)은, 동일한 두께치(d1)를 가지는 패턴드 스페이서(442)와 패턴드 쉘(446)에 의해 결정된다.
- [0105] 또한, 본 실시예에서는 패턴드 스페이서(442)와 패턴드 쉘(446)을 동일 공정에서 동일 물질을 이용하여 동일한 두께치(d1)로 형성하기 때문에, 기존의 셀갭 구조와 다르게 스페이서와 쉘패턴 간에 단차를 보상할 수 있어 셀갭 균일성을 효과적으로 높일 수 있다.
- [0106] 또한, 도면에서와 같이 쉘패턴(454)의 내측과 외측에는 패턴드 쉘(446)이 위치하여, 패널 내로 불순물 또는 외부 수분이 유입되는 것을 방지할 수 있다.
- [0107] 이하, 본 발명에 따른 쉘패턴 형성부의 패턴 구조를 변경한 실시예들에 대해서 도면을 참조하여 설명한다.
- [0108] -- 제 5 실시예 --
- [0109] 도 8a 내지 8d는 본 발명의 제 5 실시예에 따른 쉘패턴부를 포함하는 액정표시장치용 컬러필터 기판의 적층 구조를 도시한 단면도로서, 별도의 전극을 포함하지 않는 구조를 일 예로 하여 도시하였으며, 상기 제 1 내지 제 4 실시예와 중복되는 부분에 대한 설명은 간략히 한다.
- [0110] 도 8a에서는, 블랙매트릭스(532) 및 컬러필터(534)가 차례대로 형성된 컬러필터 기판(530)에 있어서, 상기 블랙매트릭스(532)는 표시 영역(V) 내에만 형성되어 있는 것을 특징으로 한다.
- [0111] 그리고, 상기 컬러필터(534)는 쉘패턴 영역(VI)에서 제 1 홀(536)을 가지고, 상기 컬러필터(534) 상부에는 블랙매트릭스(532)와 대응된 위치에 패턴드 스페이서(538)가 서로 이격되게 형성되어 있으며, 쉘패턴 영역(VI)에서는 제 1 홀(536)과 대응된 위치에서 제 2 홀(540)을 가지는 패턴드 쉘(542)이 형성되어 있다.
- [0112] 도면 상에서, 좌측에 위치하는 패턴드 쉘 영역의 폭, 쉘패턴의 폭, 그리고 우측에 위치하는 패턴드 쉘 영역의 폭을 각각 "w1", "w2", "w3"라고 정의했을 때, 한 예로, "w1"은 1.0 mm ~ 1.5 mm이고, "w2"는 0.1 mm ~ 0.3 mm, "w3"은 1.0 mm ~ 1.5 mm의 범위에서 선택될 수 있다.
- [0113] 그리고, 도 8b에서는 쉘패턴 영역(VI)에 블랙매트릭스(632)가 형성되어 있고, 쉘패턴 영역(VI)까지 컬러필터(634)가 연장형성되어 있으며, 쉘패턴 영역(VI)에서 컬러필터(634)는 블랙매트릭스(632)를 노출시키며, 서로 일정간격 이격되게 배치된 제 1, 2 홀(636, 640)이 형성되어 있다.
- [0114] 상기 컬러필터(634) 상부의 블랙매트릭스(632)와 대응된 위치에는 패턴드 스페이서(638)가 형성되어 있고, 쉘패턴 영역(VI)에는 제 1, 2 홀(636, 640)과 대응된 위치에서 제 3, 4 홀(644, 646)을 가지는 패턴드 쉘(642)이 형성되어 있다.
- [0115] 본 도면에서는 패턴드 쉘(642)이 두 개의 홀을 가지고 있어, 하나의 홀 영역에 쉘패턴을 형성하는 구조보다 패턴드 쉘(642)과 미도시한 쉘런트간의 접촉 특성을 높일 수 있다.
- [0116] 도 8c는, 쉘패턴 영역(VI)에서 블랙매트릭스(632)를 포함하는 구조이며, 컬러필터(634)는 쉘패턴 영역(VI)에서 실질적으로 쉘패턴 형성부(VII)에서는 제거되어, 그 하부층을 이루는 블랙매트릭스(632)를 노출시키는 구조를 가지고 있고, 패턴드 쉘(642)은 별도의 홀을 포함하지 않고, 미도시한 액정층 및 쉘패턴간의 접촉을 방지하기 위한 장벽 구조로 이루어진 것을 특징으로 한다.
- [0117] 도 8d는, 상기 도 8c와 동일한 구조의 컬러필터(734) 및 패턴드 쉘(742)을 포함하며, 쉘패턴 영역(VI)에서 별도의 블랙매트릭스를 포함하지 않는 것을 특징으로 한다.
- [0118] 상기 도 8c, 8d에 따른 패턴드 쉘(642, 742) 구조는, 쉘패턴의 경화 공정 중 발생하는 증기를 효과적으로 방출하기 위한 구조에 해당된다.
- [0119] 그러나, 본 발명은 상기 실시예로 한정되지 않고, 본 발명의 취지에 벗어나지 않는 한도 내에서 다양하게 변경하여 실시할 수 있다.

도면

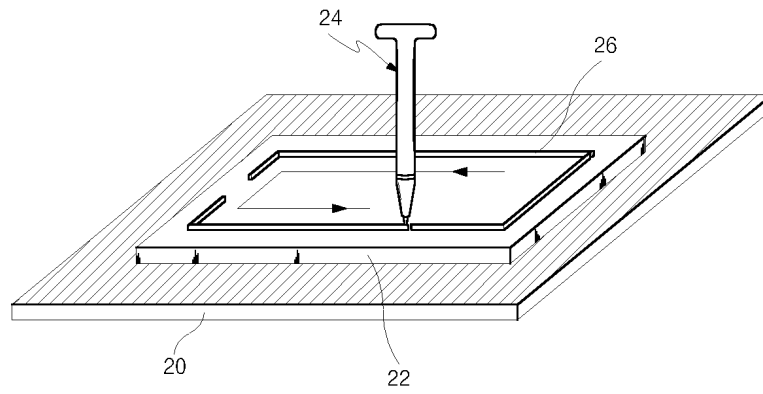
도면1



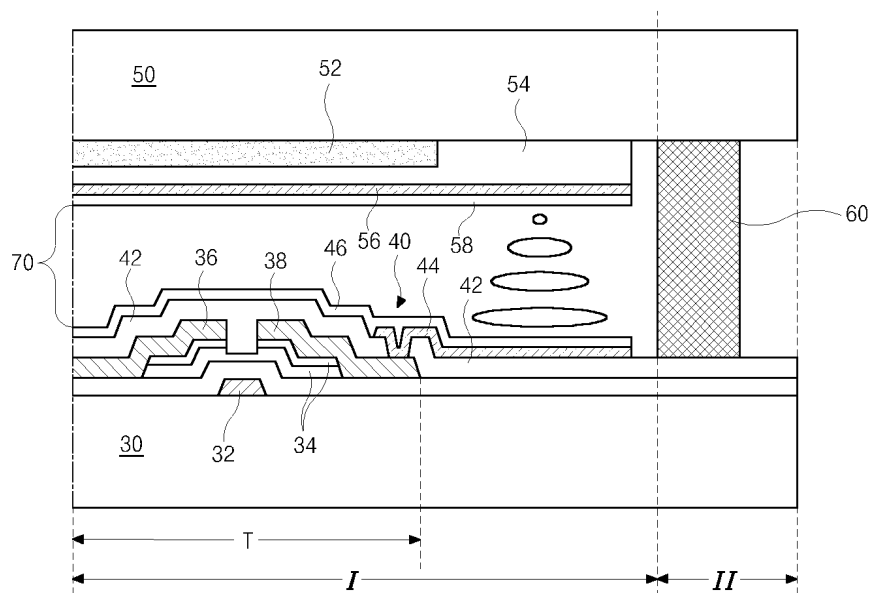
도면2a



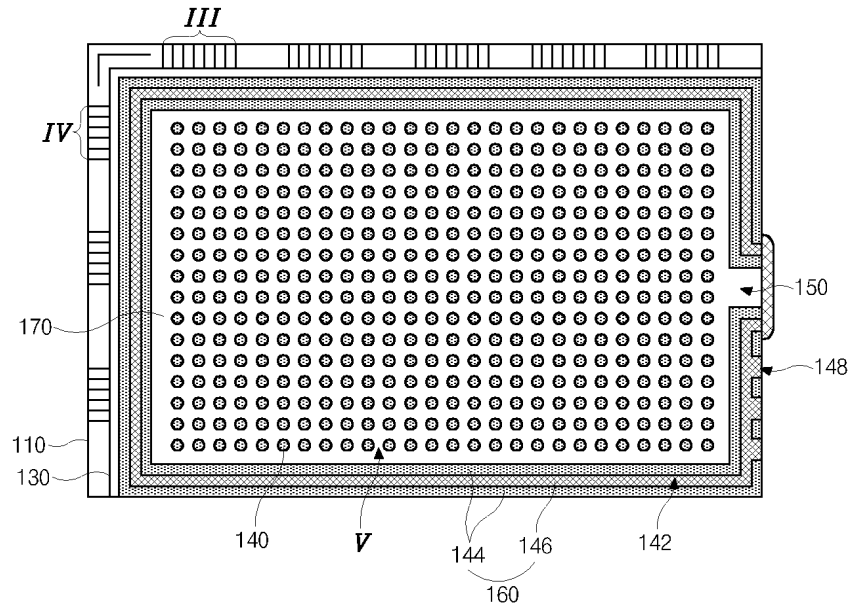
도면2b



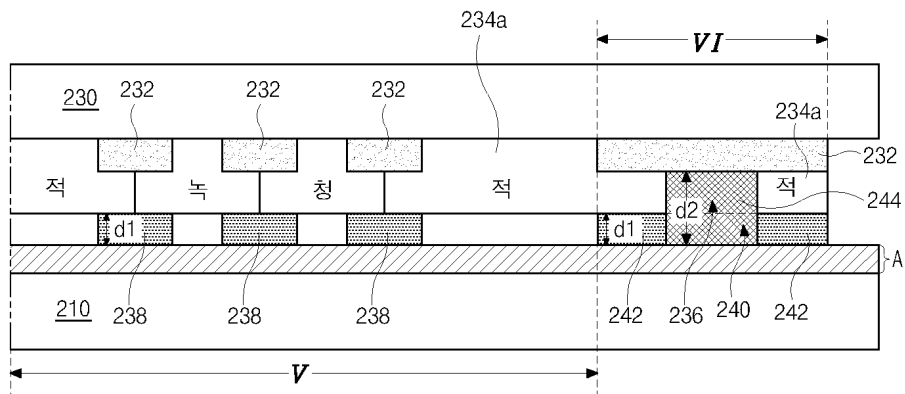
도면3



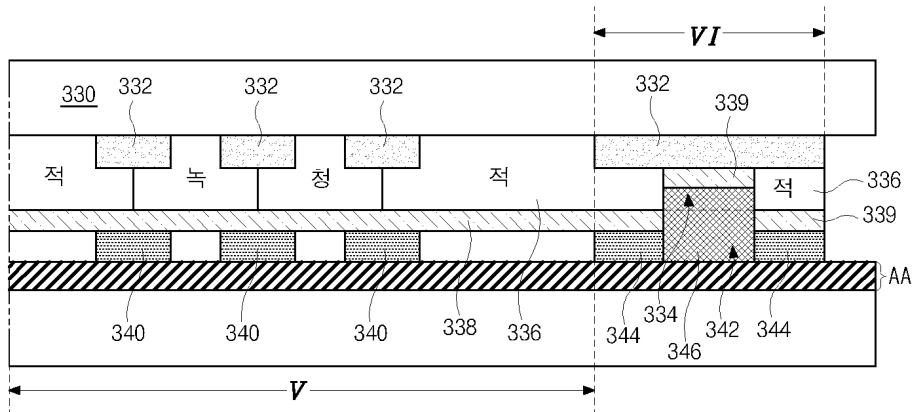
도면4



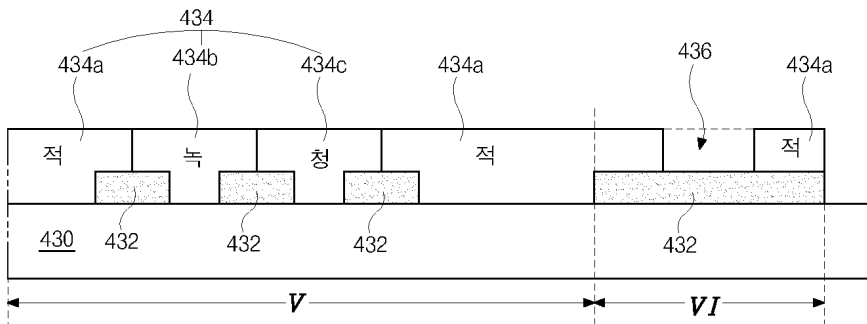
도면5



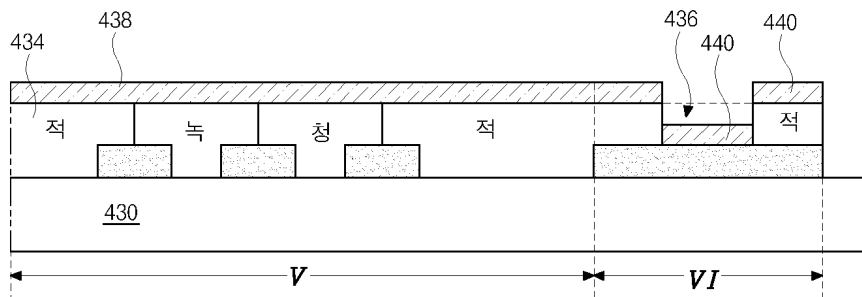
도면6



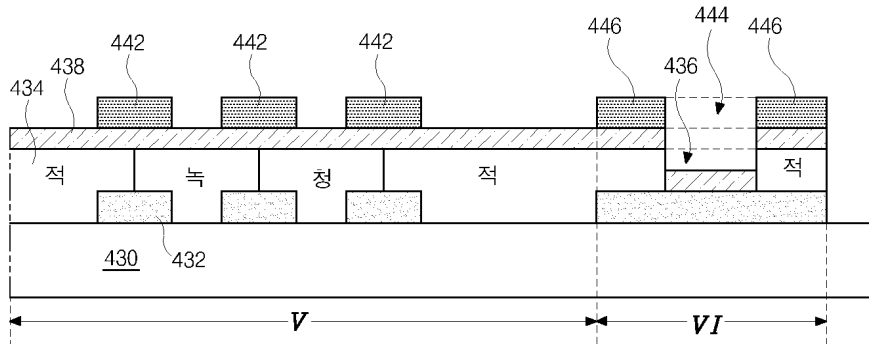
도면7a



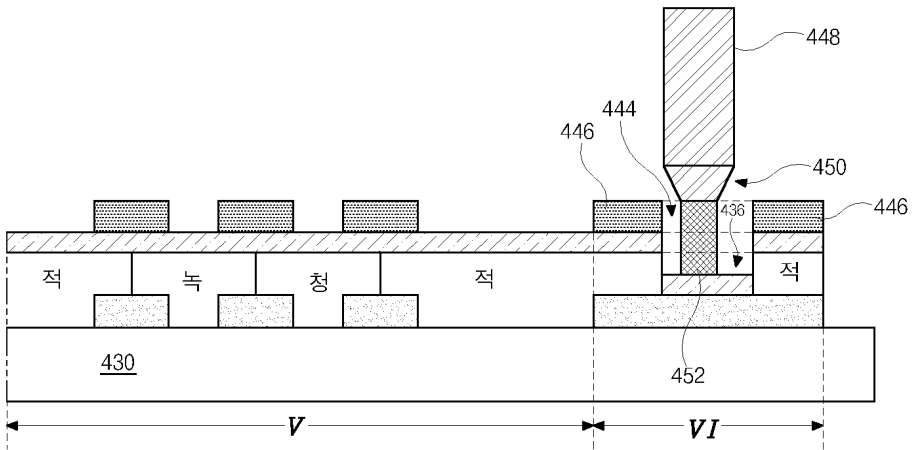
도면7b



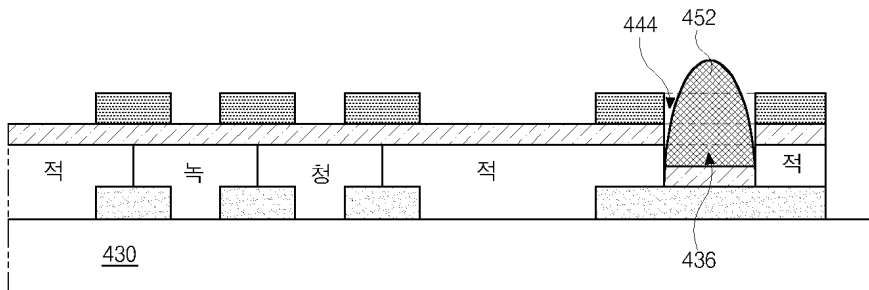
도면7c



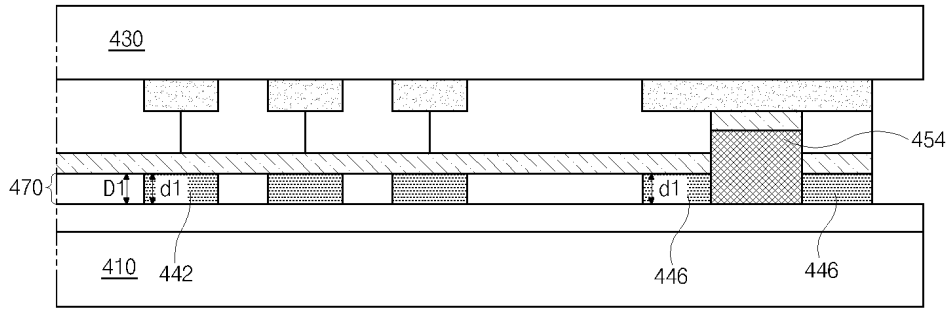
도면7d



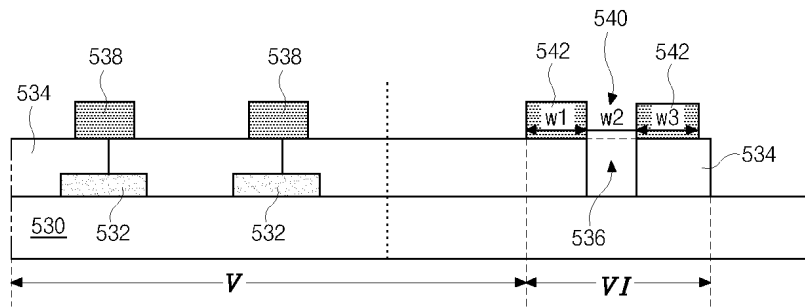
도면7e



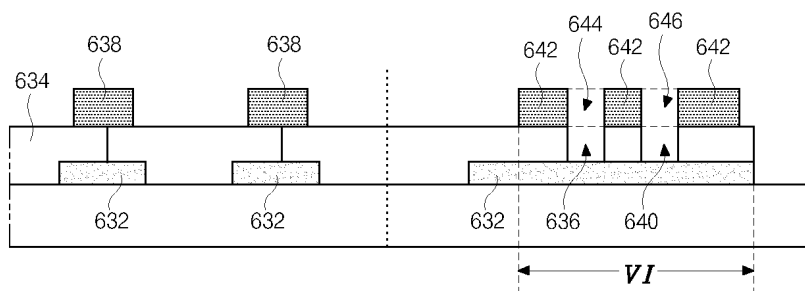
도면7f



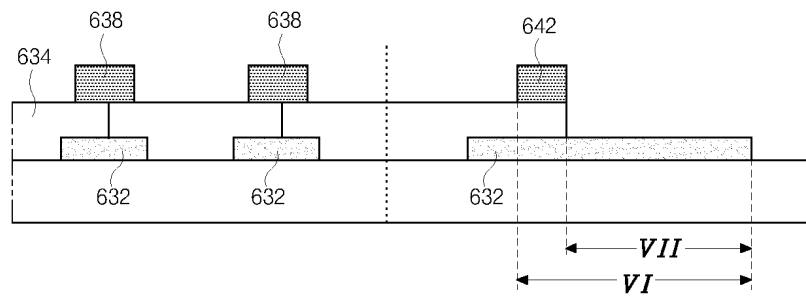
도면8a



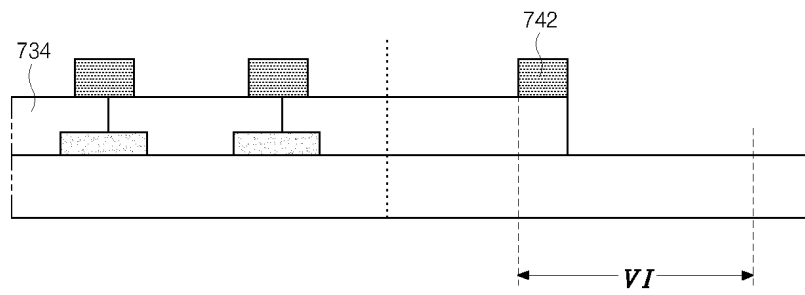
도면8b



도면8c



도면8d



| | | | |
|----------------|---|---------|------------|
| 专利名称(译) | 液晶显示装置及其制造方法 | | |
| 公开(公告)号 | KR100943729B1 | 公开(公告)日 | 2010-02-23 |
| 申请号 | KR1020030031808 | 申请日 | 2003-05-20 |
| [标]申请(专利权)人(译) | 乐金显示有限公司 | | |
| 申请(专利权)人(译) | LG显示器有限公司 | | |
| 当前申请(专利权)人(译) | LG显示器有限公司 | | |
| [标]发明人 | CHUNG HYUNSANG 정현상 PARK YOUNGSUK 박영석 | | |
| 发明人 | 정현상 박영석 | | |
| IPC分类号 | G02F1/1339 G02F1/1335 | | |
| CPC分类号 | G02F1/13394 G02F1/1339 G02F1/133514 | | |
| 其他公开文献 | KR1020040099733A | | |
| 外部链接 | Espacenet | | |

摘要(译)

根据具有根据本发明的密封图案部分的液晶显示装置，首先，通过图案化的密封阻挡密封图案和液晶层之间的接触，从而防止密封不均匀性的缺陷。并且在图案化间隔物制造过程中同时形成图案化密封，可以补偿间隔物和密封图案之间的阶梯差，并且可以改善单元间隙的均匀性。第三，通过在位于密封图案区域中的滤色器中与密封图案接触的部分中形成孔，可以预先防止密封破损，第四，在图案化密封内部的孔区域中形成密封图案由于图案化密封也用作密封图案的支撑，因此可以在密封剂中省略单独的玻璃纤维，从而使玻璃纤维可以防止混合过程中的气泡缺陷并延长喷嘴用于印刷过程的寿命它的优点。

