

그 결과, 외부로부터 인가되는 원시 화상 데이터를 R, G, B 각각에 대해 별도로 조절하여 R, G, B 각각의 감마 곡선을 하나의 곡선에 나타내므로써 그레이별 색감이 다르게 나타나는 시인성의 문제점을 해결하고, 색온도가 변화하는 문제점을 해결할 수 있다.

대표도

도 8

특허청구의 범위

청구항 1.

(정정) 액정 패널을 통해 소정의 화상을 디스플레이하는 액정 표시 장치에 있어서,

상기 액정 패널의 특성에 따라 설정된 소정의 보정 감마 곡선상의 값을 근거로 R, G, B 각각의 보정 화상 데이터를 생성하고, 상기 보정 화상 데이터에 대응하는 R, G, B 각각의 보정 감마 곡선상의 값을 소정의 메모리에 저장하고 있으며,

상기 R, G, B 각각의 원시 감마 곡선에 대응하는 R, G, B 각각의 원시 화상 데이터가 입력됨에 따라, 상기 저장된 R, G, B 각각의 보정 감마 곡선상의 값을 근거로 상기 R, G, B 각각의 원시 화상 데이터를 감마 보정하여 디스플레이하는 것을 특징으로 하는 색 보정 기능을 갖는 액정 표시 장치.

청구항 2.

(정정) 제1항에 있어서, 상기 보정 화상 데이터의 비트수는,

상기 원시 화상 데이터의 비트 확장을 통해 변환되는 것을 특징으로 하는 색 보정 기능을 갖는 액정 표시 장치.

청구항 3.

(정정) 제1항에 있어서, 상기 액정 패널은,

VA 모드로 디스플레이하는 것을 특징으로 하는 색 보정 기능을 갖는 액정 표시 장치.

청구항 4.

(정정) 제1항에 있어서, 상기 액정 패널은,

PVA 모드로 디스플레이하는 것을 특징으로 하는 색 보정 기능을 갖는 액정 표시 장치.

청구항 5.

(정정) 수직 배향 모드의 액정 패널을 통해 소정의 화상을 디스플레이하는 액정 표시 장치에 있어서,

상기 수직 배향 모드의 액정 패널의 특성에 대응하여 설정된 소정의 보정 감마 곡선상의 값을 이용하여 R, G, B 각각의 보정 화상 데이터로 변환하고, 상기 변환된 보정 화상 데이터에 대응하는 R, G, B 각각의 보정 감마 곡선상의 값을 소정의 메모리에 저장하고 있으며,

R, G, B 각각의 원시 감마 곡선상의 값에 대응하는 R, G, B 각각의 원시 화상 데이터가 입력됨에 따라, 상기 기저장된 R, G, B 각각의 보정 감마 곡선을 근거로 상기 R, G, B 각각의 원시 화상 데이터를 감마 보정하여 디스플레이하는 것을 특징으로 하는 색 보정 기능을 갖는 액정 표시 장치.

청구항 6.

(정정) 제5항에 있어서, 상기 액정 패널은,

VA 모드로 디스플레이하는 것을 특징으로 하는 색 보정 기능을 갖는 액정 표시 장치.

청구항 7.

(정정) 제5항에 있어서, 상기 액정 패널은,

PVA 모드로 디스플레이 하는 것을 특징으로 하는 색 보정 기능을 갖는 액정 표시 장치.

청구항 8.

(정정) 제5항에 있어서, 상기 보정 감마 곡선은,

계조 확장을 통해 입력 화상 데이터의 중복을 차단하는 것을 특징으로 하는 색 보정 기능을 갖는 액정 표시 장치.

청구항 9.

(정정) 소정의 특성을 갖는 액정 물질을 내장하고, 주사 신호를 전달하는 복수의 게이트 라인 및 화상 신호를 전달하는 복수의 데이터 라인과, 상기 게이트 라인 및 상기 데이터 라인에 연결되어 있는 스위칭 소자를 가지는 액정 패널;

상기 스위칭 소자를 온시키기 위한 게이트 온 전압을 상기 복수의 게이트 라인에 순차 인가하는 스캔 드라이버;

화상 신호를 나타내는 데이터 전압을 상기 데이터 라인에 인가하는 데이터 드라이버; 및

초기 기동후, 외부로부터 R, G, B 각각의 원시 화상 데이터가 입력됨에 따라 상기 원시 화상 데이터에 대응하는 보정 화상 데이터를 저장한 메모리로부터 상기 원시 화상 데이터에 대응하는 보정 화상 데이터를 추출하여 상기 데이터 드라이버에 전송하며, 상기 스캔 드라이버와 상기 데이터 드라이버의 동작 제어를 위한 타이밍 신호를 생성하여 상기 스캔 드라이버와 상기 데이터 드라이버에 각각 출력하는 제어부

를 포함하는 색 보정 기능을 갖는 액정 표시 장치.

청구항 10.

(정정) 제9항에 있어서, 상기 제어부는,

외부로부터 서로 독립하는 R, G, B 각각의 감마 곡선에 대응하는 화상 신호를 제공받아 상기 R, G, B 각각의 감마 곡선을 최적의 감마 곡선으로 정규화하고, 상기 정규화된 감마 곡선을 근거로 외부로부터 입력되는 화상 신호의 계조 레벨을 조정하여 소정의 화상을 디스플레이하는 것을 특징으로 하는 색 보정 기능을 갖는 액정 표시 장치.

청구항 11.

(정정) 제9항에 있어서, 상기 제어부는,

초기 기동후, 외부로부터 원시 화상 데이터가 입력됨에 따라 해당 원시 화상 데이터에 대응하는 보정 화상 데이터를 상기 메모리로부터 추출 및 다계조 변환하여 출력하는 색 보정부; 및

상기 다계조 변환된 보정 화상 데이터를 상기 데이터 드라이버에 출력하고, 상기 스캔 드라이버와 상기 데이터 드라이버의 동작 제어를 위한 타이밍 신호를 생성하여 상기 스캔 드라이버와 상기 데이터 드라이버에 각각 출력하는 타이밍 제어부

를 포함하는 색 보정 기능을 갖는 액정 표시 장치.

청구항 12.

(정정) 제11항에 있어서, 상기 색 보정부는,

디더링 처리를 더 수행하는 것을 특징으로 하는 색 보정 기능을 갖는 액정 표시 장치.

청구항 13.

(정정) 제11항에 있어서, 상기 색 보정부는,

휘발성 메모리;

초기 기동시, 외부로부터 입력되는 R, G, B 각각의 원시 화상 데이터에 대응하는 보정 화상 데이터를 상기 메모리로부터 추출하여 상기 휘발성 메모리에 저장하고,

초기 기동후, 외부로부터 R, G, B 각각의 원시 화상 데이터가 입력됨에 따라 상기 휘발성 메모리로부터 상기 원시 화상 데이터에 대응하는 보정 화상 데이터를 출력하는 데이터 제어기; 및

상기 보정 화상 데이터를 변환하고, 상기 변환된 계조 데이터를 상기 데이터 드라이버에 출력하는 FRC부를 포함하는 색 보정 기능을 갖는 액정 표시 장치.

청구항 14.

(정정) 제9항에 있어서, 상기 제어부는,

상기 스캔 드라이버와 상기 데이터 드라이버의 동작 제어를 위한 타이밍 신호를 생성하여 상기 스캔 드라이버와 상기 데이터 드라이버에 각각 출력하고, 외부로부터 입력되는 R, G, B 각각의 원시 화상 데이터를 출력하는 타이밍 제어부; 및

초기 기동후, 외부로부터 원시 화상 데이터가 입력됨에 따라 해당 원시 화상 데이터에 대응하는 보정 화상 데이터를 상기 메모리로부터 추출 및 다계조 변환하여 다계조 변환된 보정 화상 데이터를 상기 데이터 드라이버에 출력하는 색 보정부

를 포함하는 색 보정 기능을 갖는 액정 표시 장치.

청구항 15.

(정정) 제14항에 있어서, 상기 색 보정부는,

디더링 처리를 더 수행하는 것을 특징으로 하는 색 보정 기능을 갖는 액정 표시 장치.

청구항 16.

(정정) 제14항에 있어서, 상기 색 보정부는,

휘발성 메모리;

초기 기동시, 외부로부터 입력되는 R, G, B 각각의 원시 화상 데이터에 대응하는 보정 화상 데이터를 상기 메모리로부터 추출하여 상기 휘발성 메모리에 저장하고,

초기 기동후, 외부로부터 R, G, B 각각의 원시 화상 데이터가 입력됨에 따라 상기 휘발성 메모리로부터 상기 원시 화상 데이터에 대응하는 보정 화상 데이터를 출력하는 데이터 제어기; 및

상기 보정 화상 데이터를 변환하고, 상기 변환된 계조 데이터를 상기 데이터 드라이버에 출력하는 FRC부를 포함하는 색 보정 기능을 갖는 액정 표시 장치.

청구항 17.

(정정) 제16항에 있어서, 상기 색 보정부는,

상기 액정 패널의 특성에 대응하는 보정 화상 데이터를 저장하고, 초기 기동시 상기 저장된 보정 화상 데이터를 상기 휘발성 메모리로의 저장을 제어하는 메모리 제어부를 더 포함하는 색 보정 기능을 갖는 액정 표시 장치.

청구항 18.

(정정) 제17항에 있어서, 상기 메모리 제어부는,

상기 액정 패널의 특성에 따른 보정 화상 데이터를 저장하는 비휘발성 메모리; 및

상기 액정 표시 장치의 초기 기동시, 상기 저장된 보정 감마 곡선에 대응하는 감마 데이터를 상기 휘발성 메모리로의 저장을 제어하는 메모리 제어기를 포함하는 색 보정 기능을 갖는 액정 표시 장치.

청구항 19.

(정정) 제9항에 있어서, 상기 보정 화상 데이터의 생성은,

소정의 보정 감마 곡선을 근거로 생성되는 것을 특징으로 하는 색 보정 기능을 갖는 액정 표시 장치.

청구항 20.

(정정) 제9항에 있어서, 상기 보정 화상 데이터의 비트수는,

상기 원시 화상 데이터의 비트수와 동일한 것을 특징으로 하는 색 보정 기능을 갖는 액정 표시 장치.

청구항 21.

(정정) 제9항에 있어서, 상기 보정 화상 데이터는,

상기 원시 화상 데이터의 비트 확장을 통해 얻는 것을 특징으로 하는 색 보정 기능을 갖는 액정 표시 장치.

청구항 22.

(정정) 제14항에 있어서, 상기 다계조 변환은,

프레임 레이트 제어(FRC) 방식을 이용하는 것을 특징으로 하는 색 보정 기능을 갖는 액정 표시 장치.

청구항 23.

(정정) 제9항에 있어서, 상기 액정 패널의 특성은,

VA 모드로 디스플레이하는 것을 특징으로 하는 색 보정 기능을 갖는 액정 표시 장치.

청구항 24.

(정정) 제9항에 있어서, 상기 액정 패널의 특성은,

PVA 모드로 디스플레이하는 것을 특징으로 하는 색 보정 기능을 갖는 액정 표시 장치.

청구항 25.

(정정) 소정의 특성을 갖는 액정을 내장하고, 다수의 게이트선과, 상기 게이트선과 절연되어 교차하는 다수의 데이터선과, 상기 게이트선 및 데이터선에 의해 둘러싸인 영역에 형성되며 각각 상기 게이트선 및 데이터선에 연결되어 있는 스위칭 소자를 가지는 행렬 형태로 배열된 다수의 화소를 포함하는 액정 표시 장치의 구동 장치에 있어서,

상기 스위칭 소자를 온시키기 위한 게이트 온 전압을 상기 복수의 게이트 라인에 순차 인가하는 스캔 드라이버;

화상 신호를 나타내는 데이터 전압을 상기 데이터 라인에 인가하는 데이터 드라이버; 및

초기 기동후, 외부로부터 R, G, B 각각의 원시 화상 데이터가 입력됨에 따라 원시 화상 데이터에 대응하는 보정 화상 데이터를 저장한 메모리로부터 상기 원시 화상 데이터에 대응하는 보정 화상 데이터를 추출하여 상기 데이터 드라이버에 전송하며, 상기 스캔 드라이버와 상기 데이터 드라이버의 동작 제어를 위한 타이밍 신호를 생성하여 상기 스캔 드라이버와 상기 데이터 드라이버에 각각 출력하는 제어부

를 포함하는 색 보정 기능을 갖는 액정 표시 장치의 구동 장치.

청구항 26.

(정정) 제25항에 있어서, 상기 액정 패널의 특성은,

VA 모드로 디스플레이 하는 것을 특징으로 하는 색 보정 기능을 갖는 액정 표시 장치의 구동 장치.

청구항 27.

(정정) 제25항에 있어서, 상기 액정 패널의 특성은,

PVA 모드로 디스플레이 하는 것을 특징으로 하는 색 보정 기능을 갖는 액정 표시 장치의 구동 장치.

청구항 28.

(정정) 소정의 특성을 갖는 액정 물질을 내장하고, 다수의 게이트선과, 상기 게이트선과 절연되어 교차하는 다수의 데이터선과, 상기 게이트선 및 데이터선에 의해 둘러싸인 영역에 형성되며 각각 상기 게이트선 및 데이터선에 연결되어 있는 스위칭 소자를 가지는 행렬 형태로 배열된 다수의 화소를 포함하는 액정 표시 장치의 구동 방법에 있어서,

(a) 외부로부터 화상 디스플레이를 위한 R, G, B 각각의 계조 데이터를 제공받는 경우에, 상기 액정 패널의 특성에 따라 설정된 소정의 보정 감마 곡선상의 값을 근거로 R, G, B 각각의 보정 화상 데이터를 저장한 소정의 메모리로부터 해당 계조 데이터에 대응하는 보정 화상 데이터를 추출하는 단계;

(b) 상기 추출한 보정 화상 데이터를 근거로 R, G, B 각각에 독립하여 감마를 설정하고, 상기 설정된 감마를 근거로 데이터 전압을 생성하는 단계;

(c) 상기 단계(b)에서 생성된 데이터 전압을 상기 데이터 라인에 공급하는 단계; 및

(d) 상기 게이트 라인에 주사 신호를 순차적으로 공급하는 단계

를 포함하는 색 보정 기능을 갖는 액정 표시 장치의 구동 방법.

청구항 29.

(정정) 제28항에 있어서, 상기 보정 감마 곡선은,

상기 액정 패널의 특성에 최적하도록 설정되는 것을 특징으로 하는 색 보정 기능을 갖는 액정 표시 장치의 구동 방법.

청구항 30.

(정정) 제28항에 있어서, 상기 보정 감마 곡선은,

상기 R, G, B 각각의 감마 곡선 중 어느 하나인 것을 특징으로 하는 색 보정 기능을 갖는 액정 표시 장치의 구동 방법.

청구항 31.

(삭제)

청구항 32.

(삭제)

명세서

발명의 상세한 설명

발명의 목적

발명이 속하는 기술 및 그 분야의 종래기술

본 발명은 액정 표시 장치(이하 LCD) 및 이의 구동 장치 및 그 방법에 관한 것으로, 보다 상세하게는 LCD 화상 디스플레이 시 패널의 특성에 따라 R, G, B 감마 곡선을 변형시키므로써, 그레이별 색감이 다르게 나타나는 시인성의 문제점을 해결하고, 색온도가 변화하는 문제점을 해결하기 위한 적응형 색 보정(Adaptive Color Correction ; 이하 ACC) 기능을 갖는 액정 표시 장치 및 이의 구동 장치 및 그 방법에 관한 것이다.

근래 퍼스널 컴퓨터나 텔레비전 등의 경량화, 박형화에 따라 디스플레이 장치도 경량화, 박형화가 요구되고 있으며, 이러한 요구에 따라 음극선관(CRT) 대신에 액정 표시 장치(LCD)와 같은 플랫 패널형 디스플레이가 개발되고 있으며, 다양한 분야에서 실용화되고 있다.

LCD는 두 기판 사이에 주입되어 있는 이방성 유전율을 갖는 액정 물질에 전계를 인가하고, 이 전계의 세기를 조절하여 기판에 투과되는 빛의 양을 조절함으로써 원하는 화상 신호를 얻는 표시 장치이다.

그러면, TN과 비교했을 때, ECB 모드에서 계조간 컬러 쉬프트(color shift) 현상을 비교 설명한다.

먼저, TN, 수직 전계 모드 및 횡전계 모드에서 투과율을 결정하는 수학식은 하기하는 수학식 1 내지 3이다.

$$T = 1 - \frac{\sin^2\left(\frac{\pi}{2} \sqrt{1+u^2}\right)}{1+u^2}, \quad \text{for TN}$$

수학식 1

여기서, $u = \frac{2\Delta nd}{\lambda}$ 이다.

$$T = \frac{1}{2} \sin^2\left(\frac{\pi \Delta nd}{\lambda}\right) = \frac{1}{2} \sin^2\left(\frac{\pi}{2} u\right), \quad \text{for ECB}$$

수학식 2

$$T = \sin^2(2\theta) \sin^2\left(\frac{\pi}{2} u\right), \quad \text{for CE}$$

수학식 3

상기한 수학식 1 내지 3에서, 전압이 변경됨에 따라 TN과 ECB의 경우에는 파장에 반비례하는 u값이 변하지만, CE 모드의 경우에는 θ 값이 변한다.

즉, TN이나 VA, PVA 등과 같이 액정이 수직 방향으로 누우면서 효과적인 Δnd 가 달라지는 경우에는 상기한 수학식들에서 u값의 분모에 λ 값이 들어가기 때문에 파장별로 분산 특성이 있고, 이에 따라 파장별로 투과율의 차이가 발생한다.

특히, CE는 구동 전압이 증가해도 파장에 따른 투과율 차이가 없지만, TN과 ECB 모드에서는 파장별로 투과율 차이가 발생하게 된다.

도 1은 TN과 ECB 모드에서 450nm과 600nm 파장에서의 투과율 차이를 Δnd 값에 따라 도시하고, 이때 ECB와 TN에서 투과율이 최대가 되는 값이 각각 0.27nm과 0.47nm 정도이므로 이 값을 X값에 나눠준 값으로 도시한다.

도 1에서 보는 바와 같이, TN과 ECB가 중간 계조에서 저파장 투과율이 높게 나오기 때문에 그래프가 "+" 쪽 방향으로 높게 나온다. 이러한 경향은 TN보다 ECB에서 조금 강하게 나타난다. 이 때문에 TN이나 ECB 모드에서는 계조간 컬러 쉬프트 현상이 심하게 발생한다.

도 2는 상기한 도 1의 값에서 투과율을 나눠준 값을 도시한다.

도 2를 참조하면, 저계조에서 블루(blue) 색감을 가지며, 높은 계조에서는 옐로이쉬(yellowish)해지는 것을 알 수 있다.

이와 같이, 계조간 컬러 쉬프트 현상은 TN보다 수직전계 모드에서 심하게 발생한다. 특히, TN에서는 직선 편광이 물질 내를 통과해서 나온 투과광이 입사광의 편광면에 대해서 일정 각도만큼 회전하는 현상인 선광 효과 때문에 상기한 컬러 쉬프트 현상이 VA에 비하여 상대적으로 심하지 않은 것으로 알려져 있다.

이러한 컬러 쉬프트 현상으로 인하여 LCD에서 그레이 패턴을 디스플레이할 때 그레이 레벨에 따라 색감이 달라지는 시인성을 갖는다.

도 3은 일반적인 PVA 액정 표시 장치에서 나타나는 그레이 패턴에 따른 색감을 설명하기 위한 도면이다.

도 3에 도시한 바와 같이, 임의의 중간 계조를 디스플레이 하더라도 어두운 그레이로 갈수록 푸르게 보이는 문제가 발생하는데, 만일 사람의 얼굴을 디스플레이하게 되면, 푸른색 계통의 색감이 가미되므로 차가운 색감을 나타내는 문제점이 있다.

이러한 시인성이 나타나는 이유는 RGB별 감마 곡선을 별도로 측정해보면 그 차이를 알 수 있다.

도 4는 일반적인 PVA 모드 액정의 화이트 그레이별 색좌표 변화를 설명하기 위한 도면이다.

도 4를 참조하면, PVA 모드에서는 화이트 그레이의 색좌표 이동이 매우 큼을 확인할 수 있다.

한편, 그레이별로 색온도를 측정한 결과를 도 3에 도시한다.

도 5는 PVA 모드의 그레이별 색온도 측정 곡선이다. 여기서 색온도(color temperature)란 광원에서 나오는 빛과 색좌표가 동일 빛을 방사하는 흑체의 온도이다.

계조 표현시 그레이 레벨의 증감과는 무관하게 색온도 특성을 갖어야 하는 것이 이상적이나, 도 5에 도시한 바와 같이, 실질적으로는 어두운 레벨(또는 블랙 레벨)쪽으로 갈수록 색온도가 급격히 상승하는 문제점이 발생한다.

도 6은 일반적인 PVA 액정 패널의 RGB 별 감마 곡선을 도시하며, 물론 R, G, B 각각에 대한 감마 곡선의 그레이별 휘도 레벨은 차이가 있으나, 이를 정규화(Normalizing)하여 하나의 도면으로 도시한다.

삭제

발명이 이루고자 하는 기술적 과제

이에 본 발명의 기술과 과제는 이러한 종래의 문제점을 해결하기 위한 것으로, 본 발명의 목적은 R, G, B 각각의 감마 곡선을 독립적으로 변형시켜서 그레이별로 색온도가 변화하여 그레이별 색감이 다르게 나타나는 시인성의 문제점을 해결하기 위한 색 보정 기능을 갖는 액정 표시 장치를 제공하는 것이다.

또한 본 발명의 다른 목적은 액정 패널의 특성에 따라 R, G, B 각각의 감마 곡선을 독립적으로 변형시키므로써, 수직전계 모드(VA) 또는 패턴화된 수직 전계 모드(PVA)의 액정에 의해 색온도 특성 변동됨에 따라 야기되는 그레이별 색감이 다르게 나타나는 시인성의 문제점을 해결하기 위한 색 보정 기능을 갖는 액정 표시 장치를 제공하는 것이다.

또한 본 발명의 다른 목적은 상기한 색 보정 기능을 갖는 액정 표시 장치의 구동 장치를 제공하는 것이다.

또한 본 발명의 또 다른 목적은 상기한 색 보정 기능을 갖는 액정 표시 장치의 구동 방법을 제공하는 것이다.

발명의 구성

상기한 본 발명의 목적을 실현하기 위한 하나의 특징에 따른 색 보정 기능을 갖는 액정 표시 장치는, 액정 패널을 통해 소정의 화상을 디스플레이하는 액정 표시 장치에 있어서,

상기 액정 패널의 특성에 따라 설정된 소정의 보정 감마 곡선상의 값을 근거로 R, G, B 각각의 보정 화상 데이터를 생성하고, 상기 보정 화상 데이터에 대응하는 R, G, B 각각의 보정 감마 곡선상의 값을 소정의 메모리에 저장하고 있으며,

상기 R, G, B 각각의 원시 감마 곡선에 대응하는 R, G, B 각각의 원시 화상 데이터가 입력됨에 따라, 상기 저장된 R, G, B 각각의 보정 감마 곡선상의 값을 근거로 상기 R, G, B 각각의 원시 화상 데이터를 감마 보정하여 디스플레이하는 것을 특징으로 한다.

삭제

삭제

삭제

여기서, 상기한 액정 패널은 VA 모드로 디스플레이하는 것을 하나의 특징으로 하고, PVA 모드로 디스플레이하는 것을 다른 하나의 특징으로 한다.

삭제

또한, 상기한 본 발명의 목적을 실현하기 위한 다른 하나의 특징에 따른 색 보정 기능을 갖는 액정 표시 장치는, 수직 배향 모드의 액정 패널을 통해 소정의 화상을 디스플레이하는 액정 표시 장치에 있어서,

상기 수직 배향 모드의 액정 패널의 특성에 대응하여 설정된 소정의 보정 감마 곡선상의 값을 이용하여 R, G, B 각각의 보정 화상 데이터로 변환하고, 상기 변환된 보정 화상 데이터에 대응하는 R, G, B 각각의 보정 감마 곡선상의 값을 소정의 메모리에 저장하고 있으며,

R, G, B 각각의 원시 감마 곡선상의 값에 대응하는 R, G, B 각각의 원시 화상 데이터가 입력됨에 따라, 상기 기저장된 R, G, B 각각의 보정 감마 곡선을 근거로 상기 R, G, B 각각의 원시 화상 데이터를 감마 보정하여 디스플레이하는 것을 특징으로 한다.

삭제

삭제

삭제

삭제

여기서, 상기한 액정 패널은 VA 모드로 디스플레이하는 것을 하나의 특징으로 하고, PVA 모드로 디스플레이 하는 것을 다른 하나의 특징으로 한다.

또한 상기한 보정 감마 곡선은 계조 확장을 통해 입력 화상 데이터의 중복을 차단하는 것이 바람직하다.

또한, 상기한 본 발명의 다른 목적을 실현하기 위한 하나의 특징에 따른 색 보정 기능을 갖는 액정 표시 장치는, 소정의 특성을 갖는 액정 물질을 내장하고, 주사 신호를 전달하는 복수의 게이트 라인 및 화상 신호를 전달하는 복수의 데이터 라인과, 상기 게이트 라인 및 상기 데이터 라인에 연결되어 있는 스위칭 소자를 가지는 액정 패널;

상기 스위칭 소자를 온시키기 위한 게이트 온 전압을 상기 복수의 게이트 라인에 순차 인가하는 스캔 드라이버;

화상 신호를 나타내는 데이터 전압을 상기 데이터 라인에 인가하는 데이터 드라이버; 및

초기 기동후, 외부로부터 R, G, B 각각의 원시 화상 데이터가 입력됨에 따라 상기 메모리로부터 상기 원시 화상 데이터에 대응하는 보정 화상 데이터를 추출하여 상기 데이터 드라이버에 전송하며, 상기 스캔 드라이버와 상기 데이터 드라이버의 동작 제어를 위한 타이밍 신호를 생성하여 상기 스캔 드라이버와 상기 데이터 드라이버에 각각 출력하는 제어부를 포함하여 이루어진다.

여기서, 상기한 제어부는, 초기 기동후, 외부로부터 원시 화상 데이터가 입력됨에 따라 해당 원시 화상 데이터에 대응하는 보정 화상 데이터를 상기 메모리로부터 추출 및 다계조 변환하여 출력하는 색 보정부; 및

삭제

상기 다계조 변환된 보정 화상 데이터를 상기 데이터 드라이버에 출력하고, 상기 스캔 드라이버와 상기 데이터 드라이버의 동작 제어를 위한 타이밍 신호를 생성하여 상기 스캔 드라이버와 상기 데이터 드라이버에 각각 출력하는 타이밍 제어부를 포함하는 것이 바람직하다.

또한, 상기한 제어부는, 상기 스캔 드라이버와 상기 데이터 드라이버의 동작 제어를 위한 타이밍 신호를 생성하여 상기 스캔 드라이버와 상기 데이터 드라이버에 각각 출력하고, 외부로부터 입력되는 R, G, B 각각의 원시 화상 데이터를 출력하는 타이밍 제어부; 및

초기 기동후, 외부로부터 원시 화상 데이터가 입력됨에 따라 해당 원시 화상 데이터에 대응하는 보정 화상 데이터를 상기 메모리로부터 추출 및 다계조 변환하여 다계조 변환된 보정 화상 데이터를 상기 데이터 드라이버에 출력하는 색 보정부를 포함하는 것이 바람직하다.

또한, 상기한 본 발명의 다른 목적을 실현하기 위한 다른 하나의 특징에 따른 색 보정 기능을 갖는 액정 표시 장치의 구동 장치는, 소정의 특성을 갖는 액정을 내장하고, 다수의 게이트선과, 상기 게이트선과 절연되어 교차하는 다수의 데이터선과, 상기 게이트선 및 데이터선에 의해 둘러싸인 영역에 형성되며 각각 상기 게이트선 및 데이터선에 연결되어 있는 스위칭 소자를 가지는 행렬 형태로 배열된 다수의 화소를 포함하는 액정 표시 장치의 구동 장치에 있어서,

상기 스위칭 소자를 온시키기 위한 게이트 온 전압을 상기 복수의 게이트 라인에 순차 인가하는 스캔 드라이버;

화상 신호를 나타내는 데이터 전압을 상기 데이터 라인에 인가하는 데이터 드라이버; 및

초기 기동후, 외부로부터 R, G, B 각각의 원시 화상 데이터가 입력됨에 따라 원시 화상 데이터에 대응하는 보정 화상 데이터를 저장한 메모리로부터 상기 원시 화상 데이터에 대응하는 보정 화상 데이터를 추출하여 상기 데이터 드라이버에 전송하며, 상기 스캔 드라이버와 상기 데이터 드라이버의 동작 제어를 위한 타이밍 신호를 생성하여 상기 스캔 드라이버와 상기 데이터 드라이버에 각각 출력하는 제어부를 포함하여 이루어진다.

또한, 상기한 본 발명의 또 다른 목적을 실현하기 위한 하나의 특징에 따른 색 보정 기능을 갖는 액정 표시 장치의 구동 방법은, 소정의 특성을 갖는 액정 물질을 내장하고, 다수의 게이트선과, 상기 게이트선과 절연되어 교차하는 다수의 데이터선과, 상기 게이트선 및 데이터선에 의해 둘러싸인 영역에 형성되며 각각 상기 게이트선 및 데이터선에 연결되어 있는 스위칭 소자를 가지는 행렬 형태로 배열된 다수의 화소를 포함하는 액정 표시 장치의 구동 방법에 있어서,

- (a) 외부로부터 화상 디스플레이를 위한 R, G, B 각각의 계조 데이터를 제공받는 경우에, 상기 액정 패널의 특성에 따라 설정된 소정의 보정 감마 곡선상의 값을 근거로 R, G, B 각각의 보정 화상 데이터를 저장한 소정의 메모리로부터 해당 계조 데이터에 대응하는 보정 화상 데이터를 추출하는 단계;
- (b) 상기 추출한 보정 화상 데이터를 근거로 R, G, B 각각에 독립하여 감마를 설정하고, 상기 설정된 감마를 근거로 데이터 전압을 생성하는 단계;
- (c) 상기 단계(b)에서 생성된 데이터 전압을 상기 데이터 라인에 공급하는 단계; 및
- (d) 상기 게이트 라인에 주사 신호를 순차적으로 공급하는 단계를 포함하여 이루어진다.

삭제

삭제

삭제

삭제

삭제

삭제

이러한 색 보정 기능을 갖는 액정 표시 장치 및 이의 구동 장치 및 그 방법에 의하면, 외부로부터 인가되는 원시 화상 데이터를 R, G, B 각각에 대해 별도로 조절하여 R, G, B 각각의 감마 곡선을 하나의 곡선에 나타내므로써, 그레이별 색감이 다르게 나타나는 시인성의 문제점을 해결하고, 색온도가 변화하는 문제점을 해결할 수 있다.

그러면, 통상의 지식을 지닌 자가 본 발명을 용이하게 실시할 수 있도록 실시예에 관해 설명하기로 한다.

일반적으로 그레이의 색온도는 각 R, G, B의 색좌표와 루미넌스(luminance)에 의해 결정이 된다. 따라서 측정된 감마 곡선에 대해서 R, G, B 별로 곡선을 변동시키면 그레이가 변하더라도 화이트 그레이의 색좌표는 큰 변동없이, 즉 색온도가 바뀌지 않는 특성을 얻을 수 있다.

이러한 색온도를 낮추는 방법으로는 블루(B)의 감마 곡선을 원래보다 낮추고 빨강(R)의 감마 곡선을 높이는 방법을 이용한다. 바람직하게는 실제로 외부에서 입력되는 데이터에 대비 블루(B)는 작은 값을, 빨강(R)은 큰 값을 미리 정해 놓은 값에 따라 구동 IC로 전달한다.

도 7은 본 발명의 일 실시예에 따른 색 보정 기능을 갖는 액정 표시 장치를 설명하기 위한 도면이다.

도 7을 참조하면, 본 발명의 일 실시예에 따른 액정 표시 장치는 색 보정부(110)를 내장하는 타이밍 제어부(200), 데이터 드라이버(200), 스캔 드라이버(300) 및 액정 표시 패널(400)을 포함한다.

색 보정부(110)를 내장하는 타이밍 제어부(100)는 외부의 그래픽 콘트롤러(미도시) 등으로부터 RGB 화상 신호와 함께 해당 RGB 화상 신호의 디스플레이를 위한 동기 신호(Hsync, Vsync)와 클럭 신호(DE, MCLK) 등을 제공받아, 색보정된 RGB 보정 화상 신호를 데이터 드라이버(200)에 출력함과 함께, 데이터 드라이버(200)와 스캔 드라이버(300)의 구동을 위한 디지털 신호, 즉 타이밍 신호를 생성하여 해당 드라이버(200, 300)에 출력한다.

보다 상세히는, 타이밍 제어부(100)는 데이터 드라이버(200) 내 데이터 쉬프트(shift)를 위한 수평 클럭 신호(HCLK)와, 데이터들이 데이터 드라이버(200)에서 아날로그로 변환되고, 변환된 아날로그 값을 LCD 패널(400)에 인가할 것을 명령하는 수평 동기 시작 신호(STH)와, 데이터 드라이버(200)로의 데이터 신호들의 로딩을 명령하는 로드 신호(LOAD 또는 TP)를 각각 상기 데이터 드라이버(200)에 출력한다.

또한, 타이밍 제어부(100)는 게이트 라인에 인가되는 게이트 온 신호의 주기 설정을 위한 게이트 클럭 신호(Gate clock)와, 상기 게이트 온 신호의 시작을 명령하는 수직 동기 시작 신호(STV)와, 상기 스캔 드라이버(300)의 출력을 인에이블시키는 출력 인에이블 신호(OE; Out Enable)를 상기 스캔 드라이버(300)에 출력한다.

한편, 상기한 타이밍 제어부(100)에 내장되는 색 보정부(110)는 초기 기동 후 외부로부터 R, G, B 각각의 원시 화상 데이터가 입력됨에 따라 상기 원시 화상 데이터에 대응하는 보정 화상 데이터를 출력한다.

보다 상세히는, 상기 색 보정부(110)는 액정 표시 장치의 초기 기동 이후에 외부로부터 R, G, B 각각에 대한 원시 화상 데이터가 입력됨에 따라 상기 원시 화상 데이터에 대응하는 보정 화상 데이터를 추출하고, 추출된 보정 화상 데이터를 다계조 변환하여 출력한다. 이때 다계조 변환되기 이전의 보정 화상 데이터는 원시 화상 데이터의 비트수와 동일할 수도 있고, 원시 화상 데이터의 비트수보다 클 수도 있다. 또한, 다계조 변환된 이후의 보정 화상 데이터는 원시 화상 데이터의 비트수와 동일한 것이 바람직하다.

삭제

또한 상기한 액정 표시 장치가 아날로그 타입인 경우에는 외부로부터 입력되는 아날로그 원시 화상 신호를 디지털 원시 화상 데이터로 변환하기 위한 A/D 컨버터를 더 구비하는 것이 바람직하다.

또한, 상기한 본 발명의 일 실시예에서는 색 보정부(110)를 통해 외부의 그래픽 콘트롤러(미도시) 등으로부터 원시 화상 데이터를 제공받아 일반적인 타이밍 제어부측에 제공하는 것을 그 일례로 설명하였으나, 일반적인 타이밍 제어부측의 후단에 배치하더라도 본 발명의 요지를 벗어나지는 않을 것이다.

또한, 상기한 본 발명의 일 실시예에서는 색 보정부를 타이밍 제어부에 내장하는 것을 그 일례로 설명하였으나, 타이밍 제어부의 외부에 구현할 수도 있을 것이다.

데이터 드라이버(200)는 타이밍 제어부(100)로부터 R, G, B 디지털 데이터(R[0:N], G[0:N], B[0:N])를 제공받아 이를 저장했다가 LCD 패널(400)에 내릴 것을 명령하는 로드 신호(LOAD)가 인가되면, 각각의 디지털 데이터에 해당되는 전압을 선택하여 LCD 패널(400)에 데이터 전압(V1, V2, V3, ..., Vn)(미도시)을 전달한다.

또한 데이터 드라이버(200)는 LCD 패널(400)상에 배열된 화소의 극성이 매 프레임마다 서로 상이한 반전이 되도록 데이터 전압(V1, V2, V3, ..., Vn)을 출력한다. 이때 매 프레임마다 화소의 극성이 상이하도록 반전시켜야 하는 것은 이미 공지된 바와 같이, 액정의 일반적인 특성에 기인하기 때문이다.

스캔 드라이버(300)는 쉬프트 레지스터, 레벨 쉬프터 및 버퍼 등을 포함하여, 타이밍 제어부(100)로부터 게이트 클럭 신호(Gate clk)와 수직 라인 시작 신호(STV)를 제공받고, 게이트 구동 전압 발생부(미도시) 또는 타이밍 제어부(100)로부터 전압(Von, Voff, 및 Vcom)(미도시)을 제공받아 LCD 패널(400) 상의 각 화소의 전압 값이 화소에 전달되도록 길을 열어준다.

LCD 패널(400)은 n개의 데이터 라인과, 상기 데이터 라인과 직교하여 배열된 m개의 게이트 라인과, 상기 데이터 라인과 상기 게이트 라인간에 격자 배열된 일정 영역에 형성되며, 일단이 상기 게이트 라인에 연결되고, 타단이 상기 데이터 라인에 연결된 화소 전극으로 구성되며, 스캔 드라이버(300)로부터 제공되는 게이트 전압(G1, G2, ..., Gn)(미도시)이 해당 화소에 인가됨에 따라 데이터 드라이버(200)로부터 제공되는 데이터 전압(D1, D2, ..., Dm)(미도시)에 응답하여 내장된 해당 화소 전극을 구동한다.

도 8은 본 발명에 따른 색 보정부를 개념적으로 설명하기 위한 도면이다.

삭제

도 8을 참조하면, 본 발명에 따른 색 보정부는 R 데이터 보정부(112), G 데이터 보정부(114), B 데이터 보정부(116), 제1 다계조화부(122), 제2 다계조화부(124) 및 제3 다계조화부(126)를 포함한다.

동작시, R, G, B 데이터 보정부(112, 114, 116)는 외부로부터 입력되는 R,G,B 각각의 8비트 원시 화상 데이터를 액정 특성에 맞게 미리 정해진 9비트 데이터로 변환한 후 제1 내지 제3 다계조화부(122, 124, 126)에 각각 출력하고, 제1 내지 제3 다계조화부(122, 124, 126)는 R,G,B 각각의 8비트 보정 화상 데이터로 변환한 후 타이밍 제어부(200)에 제공한다. 여기서, 바람직하게는 상기한 다계조화부(122, 124, 126)는 공간적, 그리고 시간적으로 디더링(Dithering) 처리와 프레임 레이트 콘트롤(frame rate control ; 이하 FRC) 처리를 수행한다.

그러면, 상기한 디더링 처리 방식과 FRC 처리 방식에 대해서 간략히 설명한다.

일반적으로 액정 표시 장치에서는 그레이(GRAY) 레벨을 표현하기 위해서는 FRC라는 방식이 이용된다. 즉, LCD 패널에 표현될 수 있는 한 프레임에서의 1픽셀은 X, Y의 2차 평면으로 나타낼 수 있다. 이때 X는 수평 라인 수를 나타내고, Y는 수직 라인 수를 말하는데, 프레임 횟수를 나타내는 시간축의 변수를 Z로 설정하면 한 지점에서의 픽셀의 위치에 대한 좌표값은 X, Y, Z의 3차원으로 표현될 수 있다.

또한, 듀티 비율(DUTY RATE)은 X, Y를 일정한 값으로 고정시키고, 그 위치에서 정해진 프레임이 반복되는 동안 픽셀이 온되는 횟수를 상기 정해진 프레임 갯수로 나눈 값으로 정의된다. 예를 들어 LCD 프레임의 (1,1) 위치에서 어떤 그레이 레벨의 듀티 비율이 1/2이라고 가정하면 (1,1)의 위치에서는 2프레임 중에서 1프레임 동안 픽셀이 온 된다는 것을 나타낸다. 따라서 액정 표시 장치에서 그레이 레벨을 표현하기 위해서는 각각의 그레이 레벨마다 듀티 비율을 설정해두고, 설정된 듀티 비율에 따라서 픽셀을 온/오프 시킨다.

이러한 방법에 의해 픽셀을 온/오프시키는 방식을 FRC 방식이라 한다.

그러나, 이러한 FRC 방식만으로 LCD를 구동하면, 인접한 픽셀들이 동시에 온/오프 되는 현상이 발생할 수 있다. 이와 같이, 인접한 픽셀들이 온/오프되면 시각적으로 화면의 깜빡거리는 플리커(flicker)가 발생한다.

이러한 플리커 현상을 제거하기 위해서는 디더링(Dithering) 방식이 이용된다. 디더링 방식은 동시에 같은 그레이 레벨이 인접한 픽셀에 발생되더라도, 픽셀이 구현되는 위치, 즉, 프레임, 수직 라인 또는 수평 라인의 위치에 따라 동일하지 않은 온/오프 값을 갖도록 제어하는 방식을 말한다.

그러면, 상기한 색 보정부를 이용한 구체화한 실현 방법을 설명한다.

도 9는 본 발명의 일례에 따라 B 감마 곡선(Blue gamma curve)을 임의의 목표 감마 곡선(Target gamma curve)으로 변화시키는 방법의 개념을 설명한다.

도 9에서와 같이, 블루(B)의 감마 곡선을 목표 감마 곡선으로 바꾸고자 할 때, 예를 들어 130 그레이의 루미넌스를 목표 감마 곡선으로 낮추기 위해서는 다음의 순서를 따른다.

먼저, 원시 화상 데이터, 예를 들어, 130 그레이 정보를 갖는 B 데이터가 입력됨에 따라 130 그레이에 해당하는 목표 감마 곡선의 루미넌스를 찾는다(1).

이어, 목표 감마 곡선상에서 찾아진 해당 루미넌스에 대응하는 원래의 B 감마 곡선의 대응점을 찾는다(2). 만일 B 감마 곡선상에서 대응점(즉, 루미넌스)이 존재하지 않은 경우에는 소정의 내삽(interpolation) 과정을 통해 B 그레이값을 찾는다. 특히 이러한 내삽 과정은 입력 화상 데이터가 저계조로 입력될 때 이루어질 것이다.

이어, 해당 대응점의 그레이값을 찾는다(3).

도 9에서 보면 상기한 순서대로 찾은 값은 128.5가 된다. 상기한 128.5는 종래의 8비트 데이터로는 표현할 수 없는 값이 된다. 따라서 그레이의 확장이 필수적이다. 즉 8비트보다 더 많은 그레이를 표현할 수 있는 9비트 혹은 더 많은 비트의 대응 값이 필요하게 된다. 상기한 9비트는 512개의 그레이를 표현할 수 있다. 물론 입력되는 8비트보다 더 많은 비트로 변환하면 색 보정 효과는 월등함은 당업자라면 자명하다.

따라서, 상기한 방법으로 256개 각각에 해당하는 B 데이터의 9비트 정보를 찾아 변경할 수 있다. 변경된 9비트에 대해서 액정 표시 장치가 표현할 수 있는 방법은 공간적 디더링(dithering)과 시간적 프레임 레이트 콘트롤(frame rate control : FRC) 방식을 통해 원활하게 디스플레이할 수 있다.

상기한 도 9에서는 소정의 목표 감마 곡선을 설정하여 블루(B) 감마 곡선을 변화시키는 것을 그 일례로 설명하였으나, 그린(G) 감마 곡선을 목표 감마 곡선으로 설정하고, 설정된 G 감마 곡선을 기준으로 B 감마 곡선을 일치(또는 수렴)시킬 수도 있을 것이다.

또한, 상기한 방법을 이용하여 8비트를 갖는 R의 감마 곡선도 목표 감마 곡선 또는 설정된 G 감마 곡선에 연동하여 9비트의 대응 값을 찾아낼 수 있음은 자명하다.

도 10은 본 발명에 따라 9비트의 데이터를 8비트로 표현하는 디더링/FRC를 설명하기 위한 도면이다.

만약 9비트 데이터의 최하위 비트가 "1"일 경우, 상위 8비트 데이터를 가지고 어떤 위치에 있는지, 또한 몇 번째 프레임에 해당하는지에 따라 상위 8비트의 값을 그대로 보내거나, 상기한 "1"을 더해서 보내면 디스플레이 화면에서는 그 차이를 느낄 수 없다.

이러한 방법으로 R, G, B 각각의 데이터에 대해서 감마 조정을 수행하여 R, G, B 감마 곡선을 측정하면 블루(B)의 보정 감마 곡선은 블루(B)의 원시 감마 곡선보다 낮게 설정되고, 레드(R)의 원시 감마 곡선은 레드(R)의 원시 감마 곡선보다 높게 설정된다.

상기한 조정된 감마 곡선을 가질 때의 색좌표와 색온도의 변화를 도 11과 도 12에 각각 나타내었다.

도 11은 종래의 색좌표 이동 측정 곡선과 본 발명에 따른 ACC 이후의 색좌표 이동 측정 곡선을 하나의 도면에 배치한 도면이고, 도 12는 종래의 색온도 측정 곡선과 본 발명에 따른 적응형 색 보정(ACC) 이후의 색온도 측정 곡선을 하나의 도면에 배치한 도면이다.

도 11과 도 12를 참조하면, 종래의 색 좌표의 이동도에 비해서 본 발명에 따른 색좌표의 이동도가 매우 축소되었음을 확인할 수 있고, 종래의 가파르게 상승하던 색온도가 본 발명에 따르면 거의 변화없이 일정하게 유지되고 있음을 확인할 수 있다.

한편, 상기에서 설명한 9비트 데이터 대신 10비트를 사용한 경우에는 디더링/FRC가 도 13와 같이 적용되면 9비트와 비교해서 동일한 결과가 나온다.

도 13은 본 발명에 따라 10비트 데이터를 8비트로 표현하는 디더링/FRC 처리를 설명하기 위한 도면이고, 표 1은 본 발명의 일례에 따라 8비트에 대한 10비트의 일대일 변환 관계를 나타내고, 이에 대응하는 FRC 실례를 보여준다.

[표 1]

입력		출력			FRC			
10진수	16진수	10진수	상위8비트	하위2비트	1st 프레임	2nd 프레임	3rd 프레임	4th 프레임
146 ₁₀	92 ₁₆	557 ₁₀	8B ₁₆	01	8C ₁₆	8B ₁₆	8B ₁₆	8B ₁₆
147 ₁₀	93 ₁₆	561 ₁₀	8C ₁₆	01	8D ₁₆	8C ₁₆	8C ₁₆	8C ₁₆
148 ₁₀	94 ₁₆	565 ₁₀	8D ₁₆	01	8E ₁₆	8D ₁₆	8D ₁₆	8D ₁₆
149 ₁₀	95 ₁₆	570 ₁₀	8E ₁₆	10	8F ₁₆	8F ₁₆	8E ₁₆	8E ₁₆
150 ₁₀	96 ₁₆	574 ₁₀	8F ₁₆	10	90 ₁₆	90 ₁₆	8F ₁₆	8F ₁₆

상기한 표 1에 도시한 바와 같이, 외부로부터 8비트의 원시 화상 데이터를 입력받아 데이터 확장을 통해 10비트로 변환하여 메모리에 저장하고, 외부로부터 8비트의 원시 화상 데이터를 입력받는 경우에 저장된 10비트의 보정 화상 데이터를 불러와 출력한다.

비록 10비트를 출력하더라도 도 13에 도시한 바와 같은 FRC 방식을 통해 실질적으로는 8비트만으로도 디스플레이할 수 있다.

이상의 실시예에서는 8비트의 원시 화상 데이터에 대응하는 10비트의 보정 화상 데이터를 구하여 감마 곡선을 조정하였으나, 8비트나 10비트를 한정하지는 않는다. 즉, 6비트의 원시 화상 데이터에 대응하는 8비트의 보정 화상 데이터를 구하여 감마 곡선을 조정할 수도 있다.

또한 8비트의 원시 화상 데이터에 대해 8비트의 보정 화상 데이터를 구하여 감마 곡선을 조정할 수도 있다.

그러면, 8비트-8비트 변환 과정을 간략히 설명한다.

먼저, 10비트가 아닌 가장 가까운 8비트 데이터를 찾는 것이다. 이렇게 찾은 8비트 데이터는 FRC 방식을 통해 데이터 드라이버에 전송된다. 10비트로 FRC 하는 방식은 입력 데이터의 하위 2비트를 통해서 구현한다.

표 2는 본 발명의 다른 일례에 따라 8비트에 대한 새로운 8비트의 일대일 변환 관계를 나타내고, 이에 대응하는 FRC 실례를 보여준다.

[표 2]

입력			출력		FRC			
10진수	16진수	하위 2비트	상위8비트	하위2비트	1st 프레임	2nd 프레임	3rd 프레임	4th 프레임
146 ₁₀	92 ₁₆	10	139 ₁₀	8B ₁₆	8C ₁₆	8C ₁₆	8B ₁₆	8B ₁₆

147 ₁₀	93 ₁₆	11	140 ₁₀	8C ₁₆	8D ₁₆	8D ₁₆	8D ₁₆	8C ₁₆
148 ₁₀	94 ₁₆	00	141 ₁₀	8D ₁₆	8D ₁₆	8D ₁₆	8D ₁₆	8D ₁₆
149 ₁₀	95 ₁₆	01	143 ₁₀	8F ₁₆	90 ₁₆	8F ₁₆	8F ₁₆	8F ₁₆
150 ₁₀	96 ₁₆	10	144 ₁₀	90 ₁₆	91 ₁₆	91 ₁₆	90 ₁₆	90 ₁₆

하기하는 표 3은 상기한 표 1에서 설명한 8비트-10비트 변환에 대해 상기한 표 2에서 설명한 8비트-8비트 변환의 차이를 설명하기 위한 표이다.

[표 3]

입력	146	147	148	149	150
10비트	8B-01	8C-01	8D-01	8E-10	8F-10
8비트	8B-10	8C-11	8D-00	8F-01	90-10
차이	+1	+2	-1	+2	+4

상기한 표 3에 도시한 바와 같이, 8비트-8비트 변환의 경우도 단조 증가하지만, 8비트-10비트 변환에 비해 감마 곡선이 부드럽게 바뀌지는 않는 단점이 있다.

한편, 보다 적은 비트수를 이용하기 때문에 메모리 사용량이 줄어드는 장점이 있다. 만약 이러한 곡선이 시인성에 큰 영향을 주지 않는다면 적용할 수 있을 것이다.

이상에서는 입력되는 화상 데이터의 비트수와 같거나 또는 큰 비트수로 변환하는 것을 설명하였으나, 구동 IC로의 최종 출력이 6비트 경우의 적용에 관한 실시예를 들어보면 다음과 같다.

9비트의 데이터를 생성하는 방법과 유사하나, 상위 6비트와 하위 3비트로 분할하여 디더링/FRC 처리를 수행하면 된다.

즉, 하위 3비트로 디더링/FRC 처리를 수행하게 되므로 8(2³) 프레임 동안의 시간이 필요하게 된다.

또한, 액정의 응답 속도가 문제가 되는 경우에는 도 14에 도시한 바와 같이, 6프레임 동안만 FRC 처리를 수행할 수도 있다.

도 14는 본 발명에 따라 6프레임 동안 디더링/FRC 처리를 설명하기 위한 도면이다. 이때, 하위 3비트는 "0"에서 "5"까지만 수를 가지게 되도록 데이터를 수정한다.

하위 3비트의 값이 6 개만 존재하므로 6프레임 안에 FRC를 수행하면 된다.

그러면, 상기한 도 9에서 언급한 바와 같이, B 감마 곡선상에서 G 그레이의 투과도에 대한 B 그레이값이 존재하지 않을 때 수행되는 내삽 과정에 대해서 첨부하는 도면을 참조하여 보다 상세히 설명한다.

도 15는 상기한 도 9에서 일치하는 블루(B)의 투과도가 없는 경우를 설명하기 위한 도면이고, 도 16은 상기한 도 9에서 일치하는 투과도가 없는 경우 데이터 생성 방법을 설명하기 위한 도면이다. 특히, 목표 감마 곡선을 그린(G) 감마 곡선으로 설정하고, 원시 계조 데이터를 8비트로 하고, 보정 계조 데이터를 10비트로 한 것을 그 일례로 설명한다.

도 15에 도시한 바와 같이, 상위 그레이에서 하위 그레이로 변환하는 과정을 통해 10비트의 보정 화상 데이터를 만들다보면 B 감마 곡선과 만나지 않은 경우가 발생한다.

이런 경우에는 도 16에 도시한 바와 같이, 해당 그레이 데이터(삼각형 표시)보다 상위 그레이에서부터 최하위 그레이까지의 투과도까지 임의의 단조 감소하는 임의의 가상 곡선을 만든다. 이어 만들어진 가상 곡선을 바탕으로 상기한 도 9에서 도시한 바와 같이, 상위 그레이에서 하위 그레이로 변환하는 과정을 통해 8비트 원시 화상 데이터를 10비트의 보정 화상 데이터를 생성한다.

이렇게 생성된 10비트 데이터는 소정의 테이블화되어 메모리, 바람직하게는 휘발성 메모리에 저장하고, 매 입력되는 원시 화상 데이터에 대응하여 상기 테이블에 저장된 10비트의 보정 화상 데이터를 추출하여 출력한다.

상기 출력된 10비트 보정 화상 데이터는 하위 2비트를 바탕으로 FRC 처리하여 데이터 드라이버로는 8비트 데이터가 전송되면 감마 곡선이 R, G, B별로 일치하는 뛰어난 화질의 디스플레이를 얻을 수 있다. 만일, 하나의 곡선으로 일치하는 것으로도 그레이에 따라 색감이 나타난다면 그 색감을 없애기 위해 해당 색의 감마 곡선을 낮추거나 그 외 색의 감마 곡선을 올리는 방법으로 최적의 보정 화상 데이터를 찾을 수 있을 것이다.

이상에서는 8비트의 원시 화상 데이터를 10비트의 보정 화상 데이터로 변경하는 것을 그 일례로 설명하였으나, 9비트의 보정 화상 데이터로 변경할 수 있음은 자명하다.

이와 같은 실시예를 구현하기 위한 전체 구동 개념에 대한 설명을 하면 다음과 같다.

특히, 타이밍 제어부의 최종 출력이 8비트인 경우에 대해서만 설명한다. 만일 6비트 출력은 6비트 출력에 해당하는 디더링/FRC 블록을 사용하면 되기 때문이다.

도 17은 본 발명의 제1 실시예에 따른 색 보정부를 설명하기 위한 도면으로, 특히, 외부 메모리에 확장 데이터를 저장하는 회로 구성의 개념도이다.

도 17을 참조하면, 본 발명의 제1 실시예에 따른 색 보정부는 ROM 제어기(130), 제1 RAM(132), 제2 RAM(134), 제3 RAM(136), 제1 다계조화부(122), 제2 다계조화부(124) 및 제3 다계조화부(126)를 포함한다.

이때 제1 내지 제3 RAM(132, 134, 136)은 외부로부터 제공되는 원시 화상 데이터에 대응하는 보정 화상 데이터를 소정의 룩업 테이블(LUT) 형태로 저장하고, 원시 화상 데이터에 대응하는 보정 화상 데이터의 출력 요청에 따라 해당 보정 화상 데이터를 추출하여 제공한다.

동작시, 액정 특성에 최적하게 조정된 확장 데이터가 색 보정부(100)의 외부에 저장되어 있을 때, 색 보정부(100)는 전원 이 들어간 후의 초기에 외부 ROM(50)으로부터 확장 데이터를 읽어 들여 내부의 RAM(132, 134, 136)에 데이터를 각각 저장한다.

모든 데이터가 저장된 후, 그래픽 컨트롤러 등의 외부로부터 입력되는 디지털 영상 데이터가 RAM(132, 134, 136)의 주소가 되어 확장된 데이터 9비트를 디더링/FRC 처리를 수행하는 다계조화부(122, 124, 126)에 보내어 최종적으로 타이밍 제어부(100)를 경유하여 데이터 드라이버(200)에 출력한다.

도면상에서는 외부로부터 8비트 데이터를 제공받아 9비트 데이터로 확장한 후 디더링/FRC 처리를 통해 8비트 데이터를 출력하는 것을 그 일례로 설명하였으나, 외부로부터 N비트 데이터를 제공받아 N비트 또는 상기 N보다 큰 비트로 데이터 확장한 후 디더링/FRC 처리를 통해 N비트 데이터를 출력할 수도 있음은 자명하다.

상기한 본 발명의 제1 실시예에 따른 색 보정부의 회로 구성은 외부의 ROM(50)에 확장 데이터를 저장하므로 액정 패널을 변경하더라도 변경된 액정 패널에 최적하는 확장 데이터를 저장하는 ROM 값만을 바꾸어 대응할 수 있는 장점이 있다.

도 18은 본 발명의 제2 실시예에 따른 색 보정부를 설명하기 위한 도면으로, 특히, 내부 ROM에 확장 데이터를 저장하는 회로 구성의 개념도이다.

도 18을 참조하면, 본 발명의 제2 실시예에 따른 색 보정부는 제1 ROM(142), 제2 ROM(144), 제3 ROM(146), 제1 다계조화부(122), 제2 다계조화부(124) 및 제3 다계조화부(126)를 포함한다.

내부의 ROM을 읽는 속도가 충분하다면 ROM에서 데이터를 읽어 들인 뒤 내부의 RAM을 사용할 필요가 없다. 따라서 외부의 디지털 영상 데이터는 ROM의 주소가 되어, 입력되는 데이터에 맞는 확장 데이터인 9비트를 디더링/FRC 처리를 수행하는 다계조화부(122, 124, 126)에 보내어 최종적으로 타이밍 제어부(100)를 경유하여 데이터 드라이버(200)에 출력한다.

도면상에서는 외부로부터 8비트 데이터를 제공받아 9비트 데이터로 확장한 후 디더링/FRC 처리를 통해 8비트 데이터를 출력하는 것을 그 일례로 설명하였으나, 외부로부터 N비트 데이터를 제공받아 N비트 또는 N보다 큰 비트로 데이터 확장한 후 디더링/FRC 처리를 통해 N비트 데이터를 출력할 수도 있음은 자명하다.

또한, 색 보정부를 타이밍 제어부의 전단에 배치하는 것을 그 일례로 설명하였으나, 색 보정부를 타이밍 제어부의 후단에 배치할 수도 있다.

상기한 본 발명의 제2 실시예에 따른 색 보정부의 회로 구성은 외부에 별도로 추가적인 ROM을 사용하지 않는 장점으로 인해 LCD의 단가를 낮출 수 있다.

도 19는 본 발명의 제3 실시예에 따른 색 보정부를 설명하기 위한 도면으로, 특히, 종래의 디지털 로직을 사용하여 데이터를 저장하는 경우이다.

도 19를 참조하면, 제1 내지 제3 로직(152, 154, 156)은 초기 기동시, 외부로부터 R, G, B 각각의 계조 표현을 위한 원시 화상 데이터를 제공받아 보정 화상 데이터를 생성하여 소정의 휘발성 메모리(미도시)에 저장하고, 초기 기동후, 외부로부터 R, G, B 각각의 원시 화상 데이터가 입력됨에 따라 상기 휘발성 메모리로부터 상기 원시 화상 데이터에 대응하는 보정 화상 데이터를 추출하여 디더링 및 FRC 처리를 수행하는 제1 내지 제3 다계조화부(122, 124, 126)에 출력한다.

상기에서는 본 발명의 바람직한 실시예를 참조하여 설명하였지만, 해당 기술 분야의 숙련된 당업자는 하기의 특허청구범위에 기재된 본 발명의 사상 및 영역으로부터 벗어나지 않는 범위 내에서 본 발명을 다양하게 수정 및 변경시킬 수 있음을 이해할 수 있을 것이다.

발명의 효과

이상 설명한 바와 같이, 본 발명에 따라 외부로부터 R, G, B 각각의 원시 화상 데이터가 입력됨에 따라 비트 확장을 통해 새로운 R, G, B 각각의 보정 화상 데이터를 생성하여 저장하고, 저장된 R, G, B 각각의 보정 화상 데이터에 대해 R, G, B 각각의 감마 곡선을 별도로 조절할 수 있으므로 그레이별 색감이 다르게 나타나는 문제나 색온도가 급변하는 문제를 해결할 수 있다.

또한, 상기한 비트 확장을 통해 새로운 R, G, B 각각의 보정 화상 데이터를 생성하지 않고서도 R, G, B 각각의 원시 화상 데이터의 비트와 동일한 R, G, B 각각의 보정 화상 데이터를 생성하여 저장하고, 저장된 R, G, B 각각의 보정 화상 데이터에 대해 R, G, B 각각의 감마 곡선을 별도로 조절할 수 있으므로 메모리 사용량을 저감하면서 그레이별 색감이 다르게 나타나는 문제나 색온도가 급변하는 문제를 해결할 수 있다.

도면의 간단한 설명

도 1은 TN과 ECB 모드에서 450nm과 600nm 파장에서의 투과율 차이를 Δnd 값에 따라 도시한다.

도 2는 상기한 도 1의 값에서 투과율을 나눠준 값을 도시한다.

도 3은 일반적인 PVA 액정 표시 장치에서 나타나는 그레이 패턴에 따른 색감을 설명하기 위한 도면이다.

도 4는 일반적인 PVA 모드 액정의 화이트 그레이별 색좌표 변화를 설명하기 위한 도면이다.

도 5는 일반적인 그레이별 색온도 측정 곡선이다.

도 6은 일반적인 그레이별 R, G, B 감마 곡선이다.

도 7은 본 발명의 일 실시예에 따른 액정 표시 장치를 설명하기 위한 도면이다.

도 8은 본 발명에 따른 색 보정부를 개념적으로 설명하기 위한 도면이다.

도 9는 본 발명의 일례에 따라 B 감마 곡선을 임의의 목표 감마 곡선으로 변화시키는 방법의 개념을 설명한다.

도 10은 본 발명에 따라 9비트의 데이터를 8비트로 표현하는 디더링/FRC를 설명하기 위한 도면이다.

도 11은 종래의 색좌표 이동 측정 곡선과 본 발명에 따른 ACC 이후의 색좌표 이동 측정 곡선을 하나의 도면에 배치한 도면이다.

도 12는 종래의 색온도 측정 곡선과 본 발명에 따른 색 보정(ACC) 이후의 색온도 측정 곡선을 하나의 도면에 배치한 도면이다.

도 13은 본 발명에 따라 10비트 데이터를 8비트로 표현하는 디더링/FRC 처리를 설명하기 위한 도면이다.

도 14는 본 발명에 따라 6프레임 동안 디더링/FRC 처리를 설명하기 위한 도면이다.

도 15는 상기한 도 9에서 일치하는 B의 투과도가 없는 경우를 설명하기 위한 도면이다.

도 16은 상기한 도 9에서 일치하는 투과도가 없는 경우 데이터 생성 방법을 설명하기 위한 도면이다.

도 17은 본 발명의 제1 실시예에 따른 색 보정부를 설명하기 위한 도면이다.

도 18은 본 발명의 제2 실시예에 따른 색 보정부를 설명하기 위한 도면이다.

도 19는 본 발명의 제3 실시예에 따른 색 보정부를 설명하기 위한 도면이다.

<도면의 주요부분에 대한 부호의 설명>

50 : 비휘발성 메모리(또는 ROM) 110 : 색 보정부

112, 114, 116 : 데이터 보정부 122, 124, 126 : 다계조화부

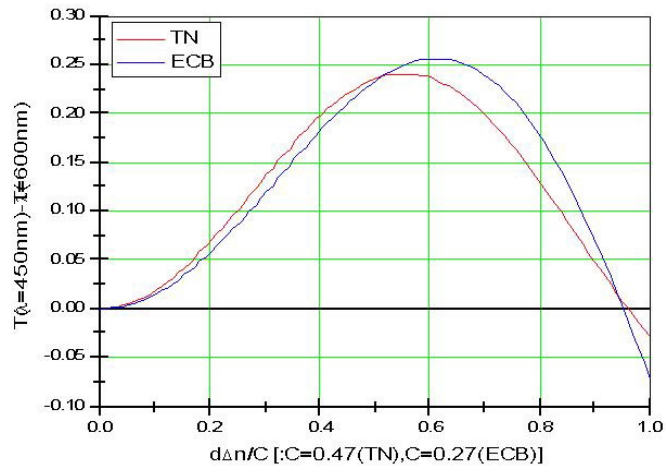
130 : ROM 제어기 132, 134, 136 : 휘발성 메모리

100 : 타이밍 제어부 200 : 데이터 드라이버

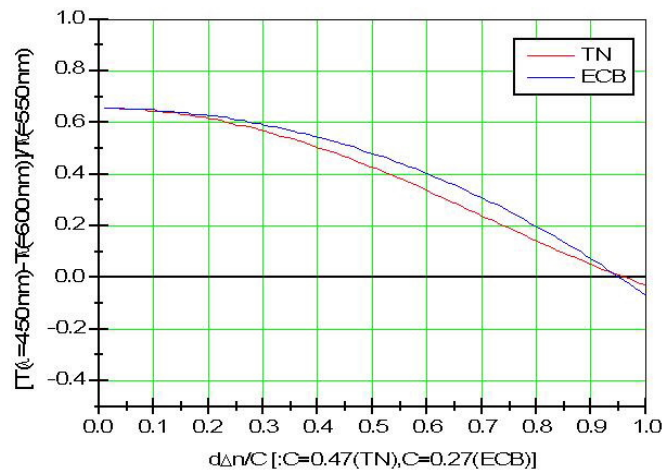
300 : 스캔 드라이버 400 : 액정 표시 패널

도면

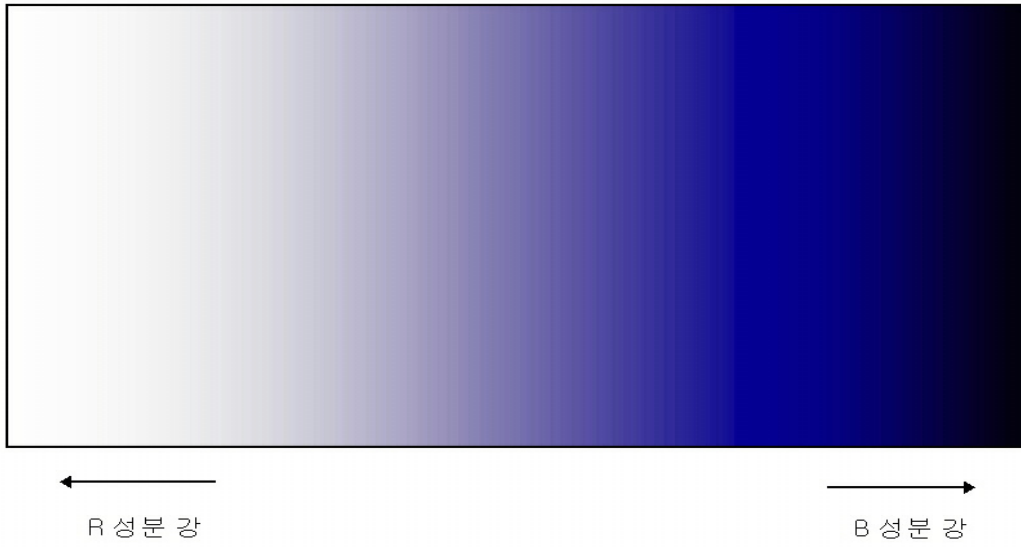
도면1



도면2



도면3



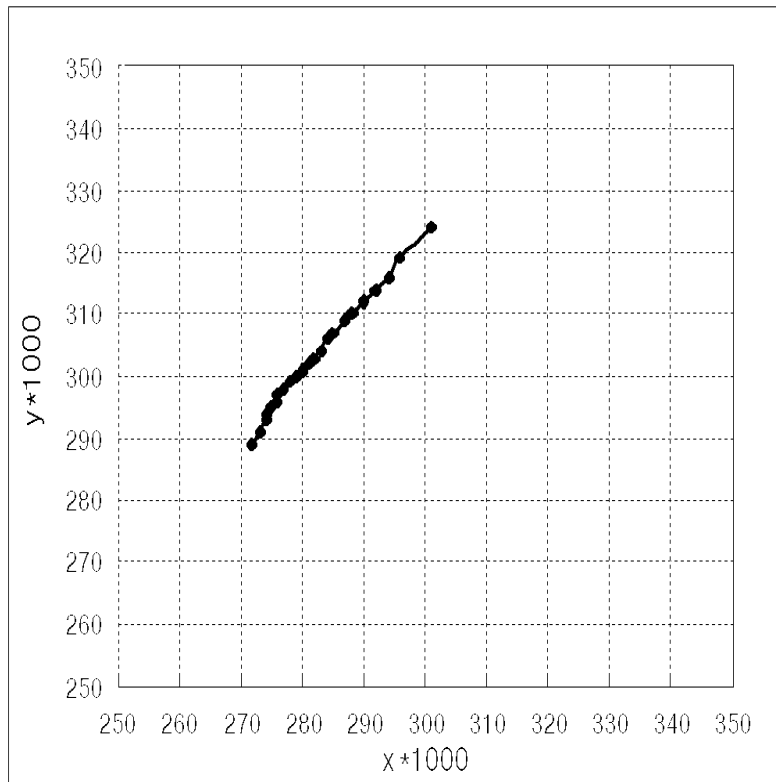
도면3a

삭제

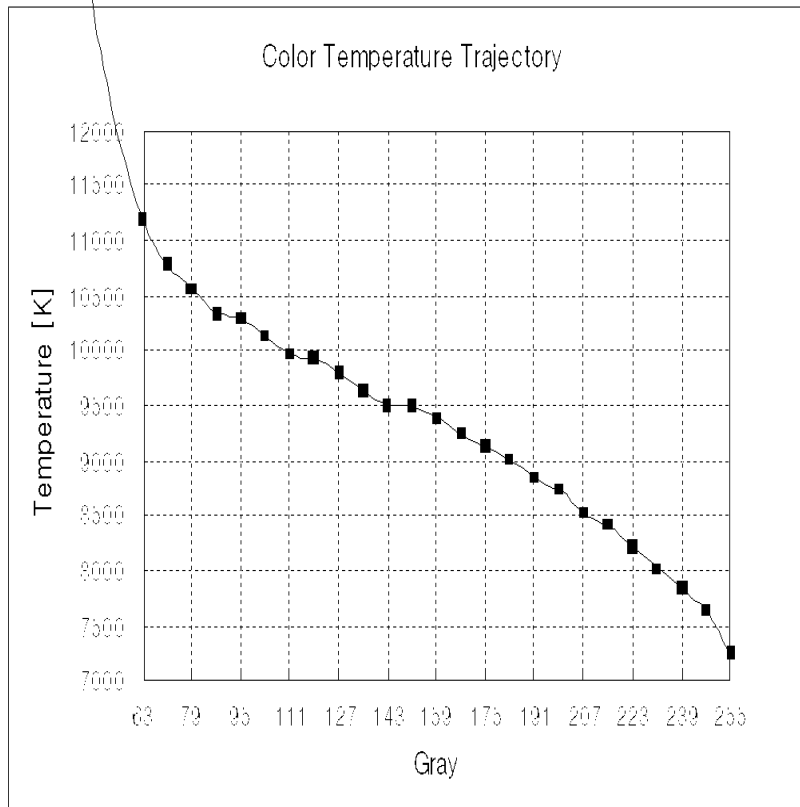
도면3c

삭제

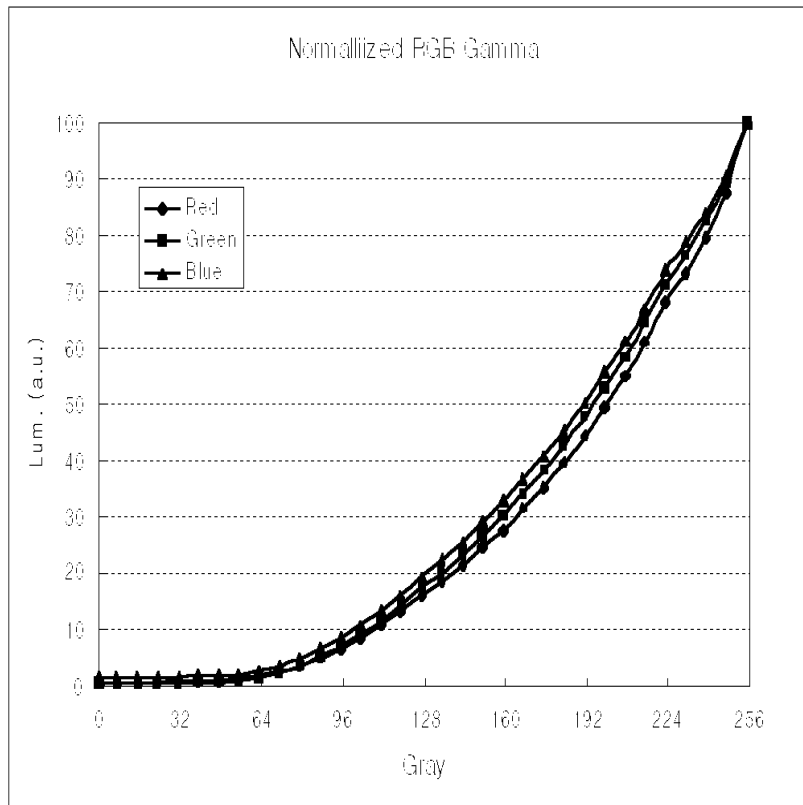
도면4



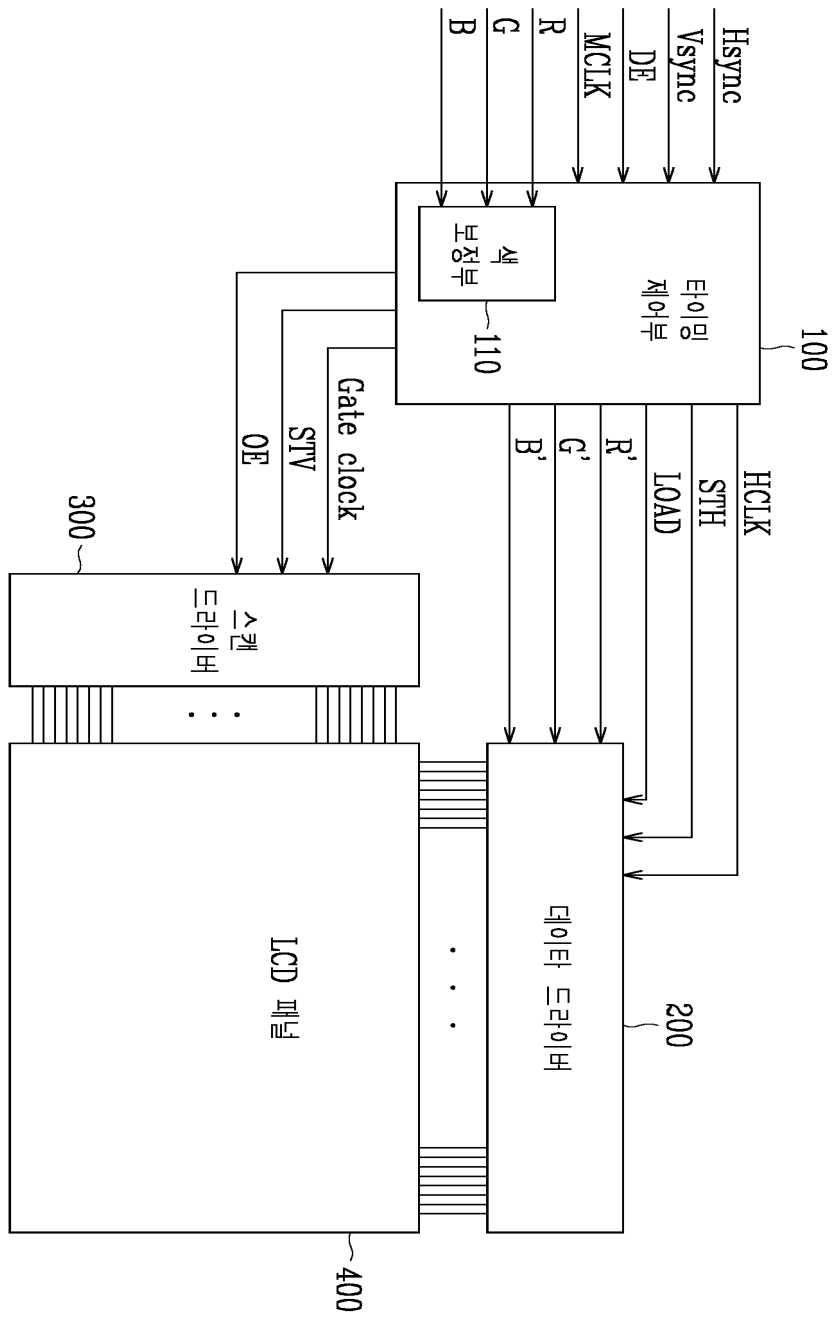
도면5



도면6

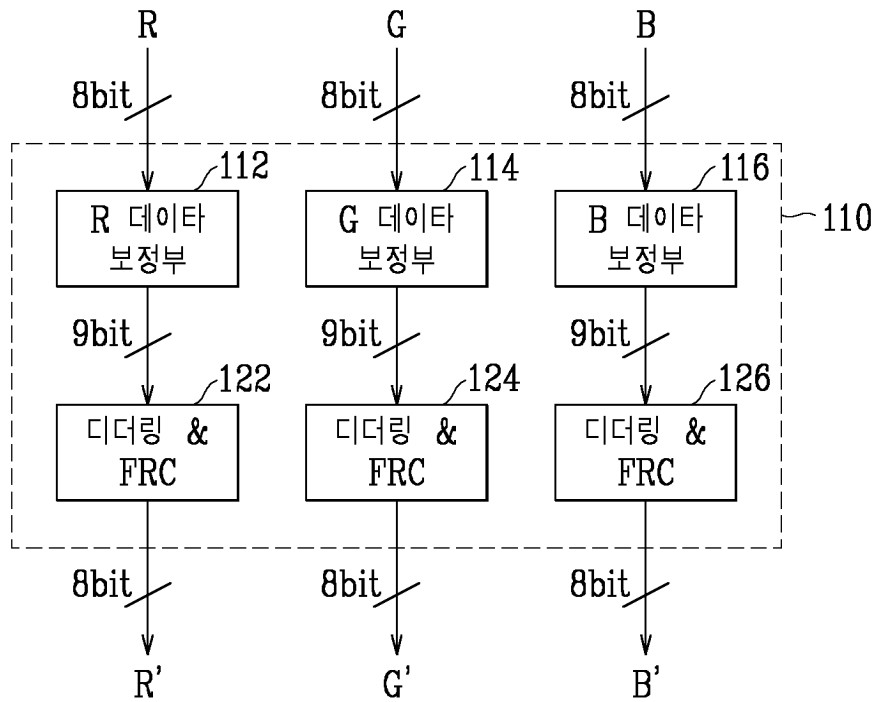


도면7

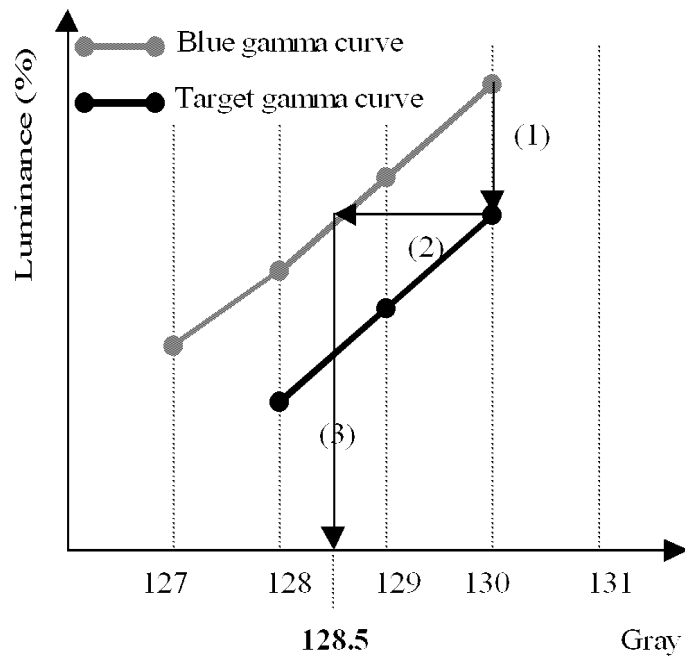


도면8

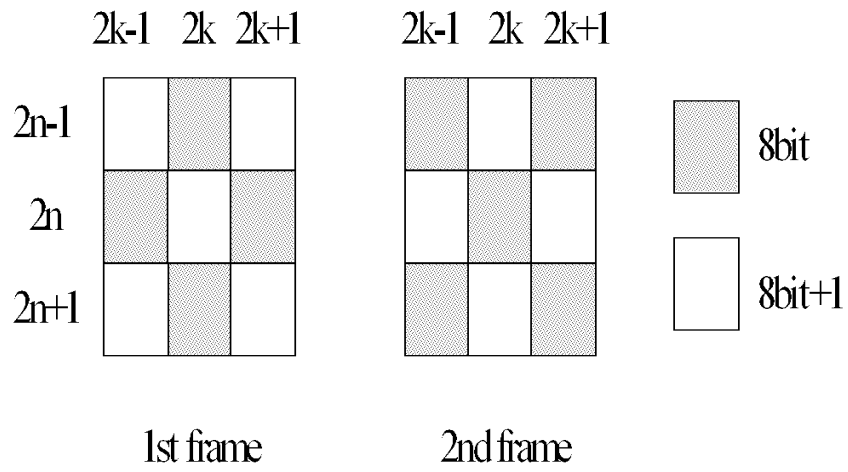
100



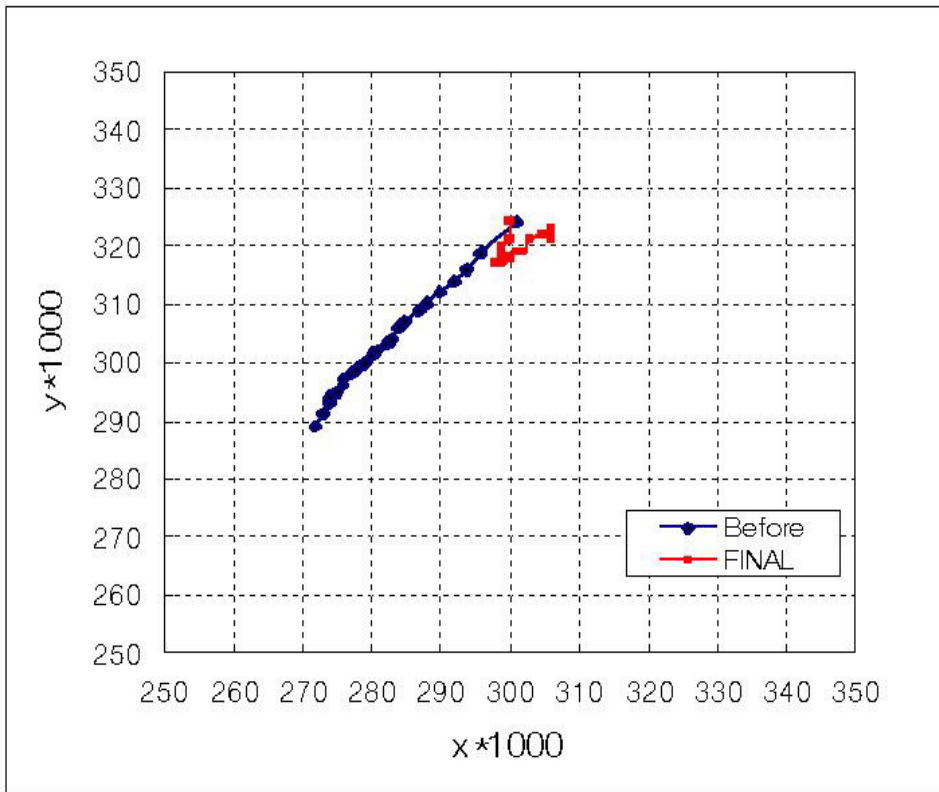
도면9



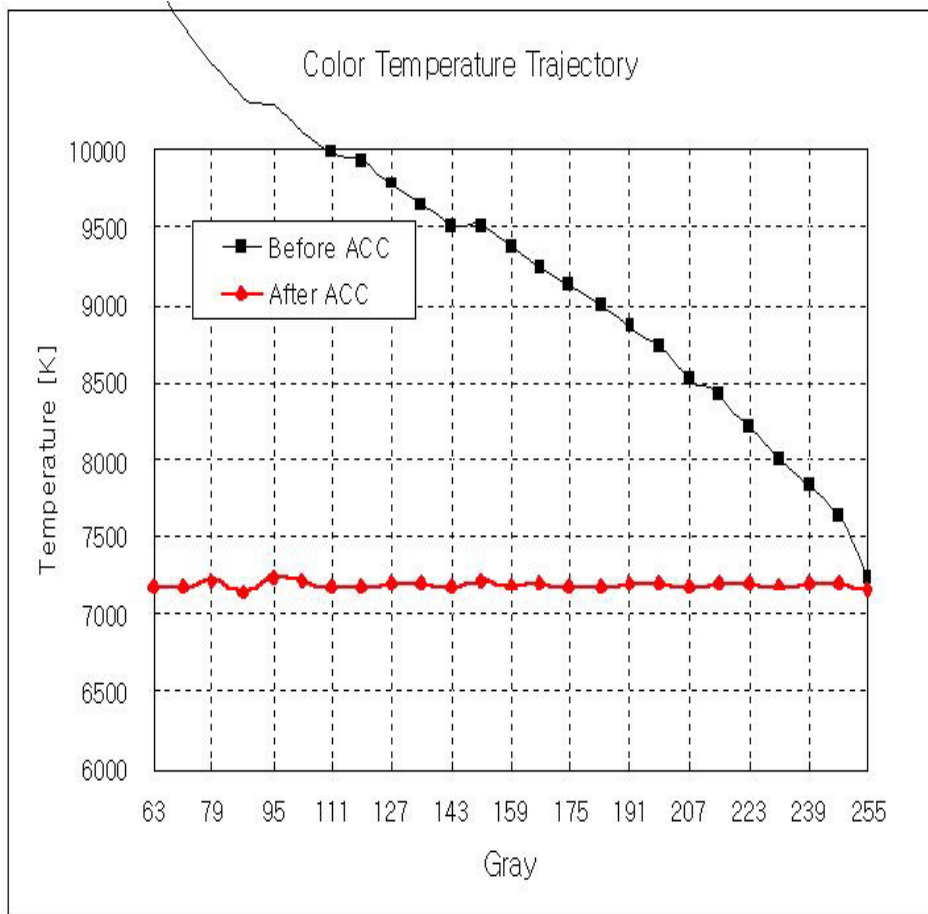
도면10



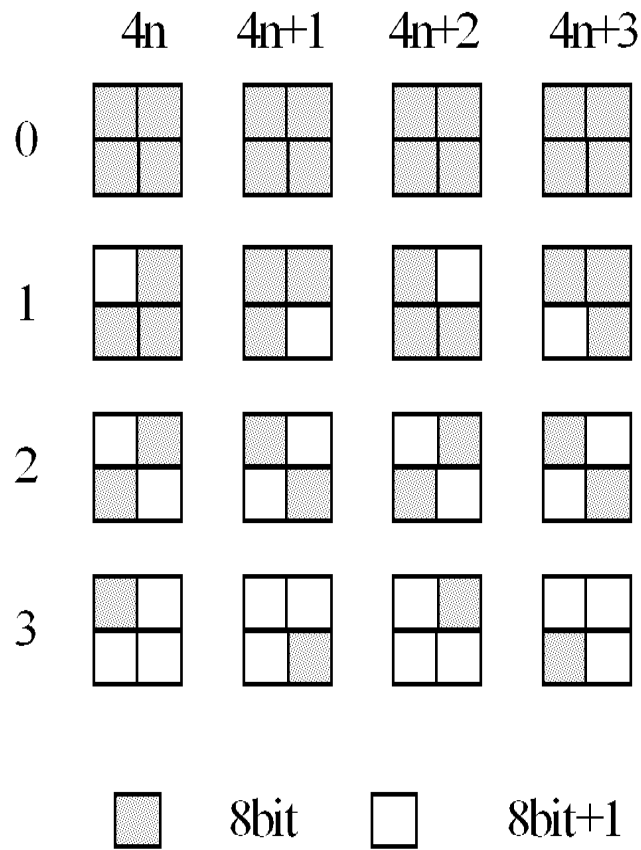
도면11



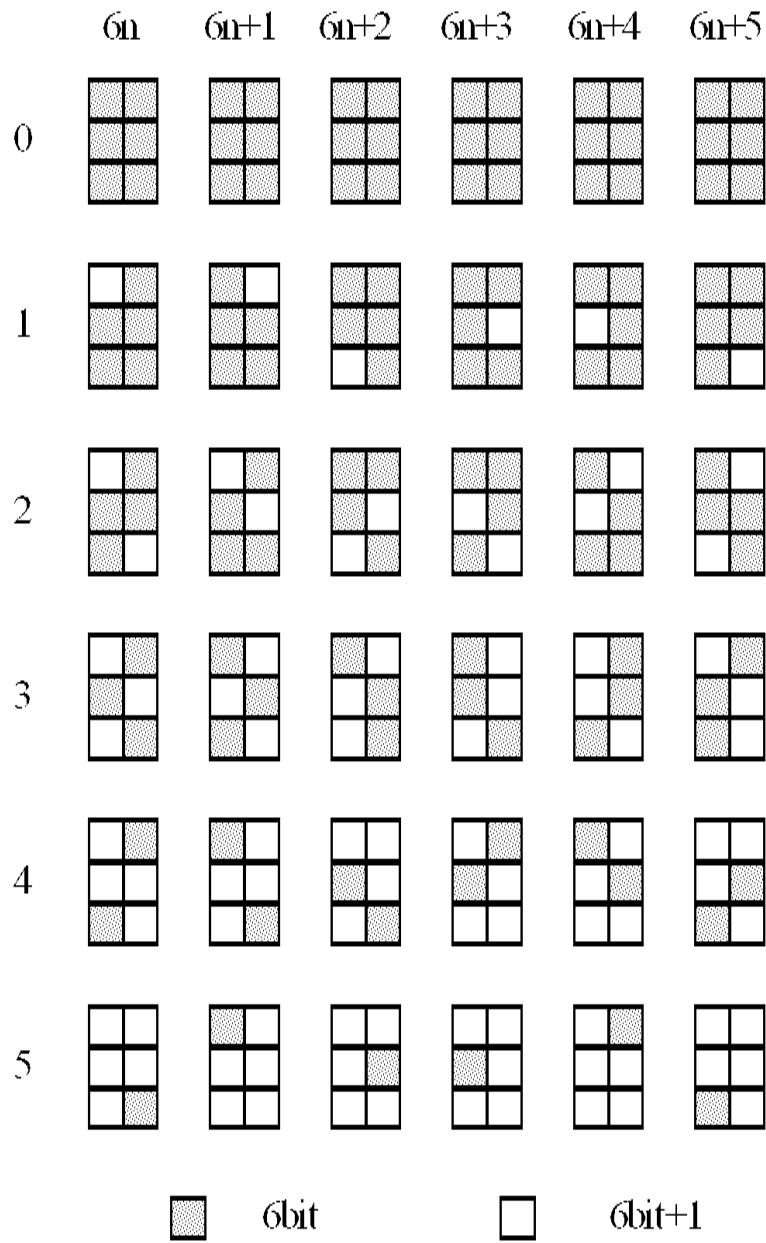
도면12



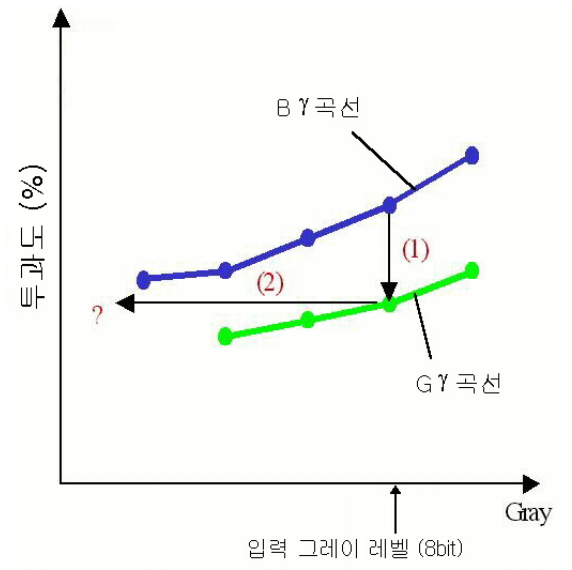
도면13



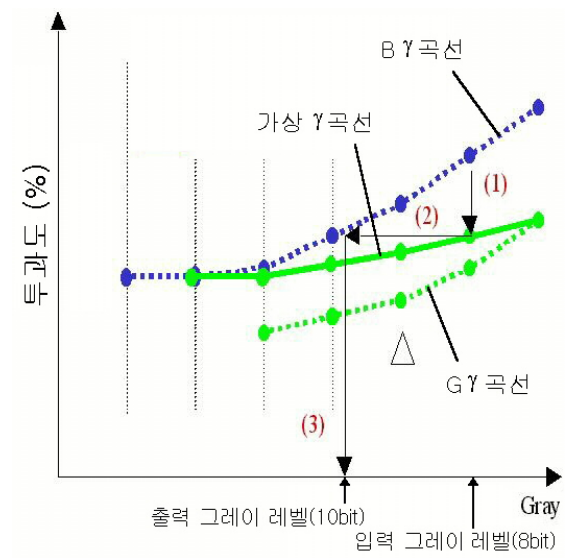
도면14



도면15

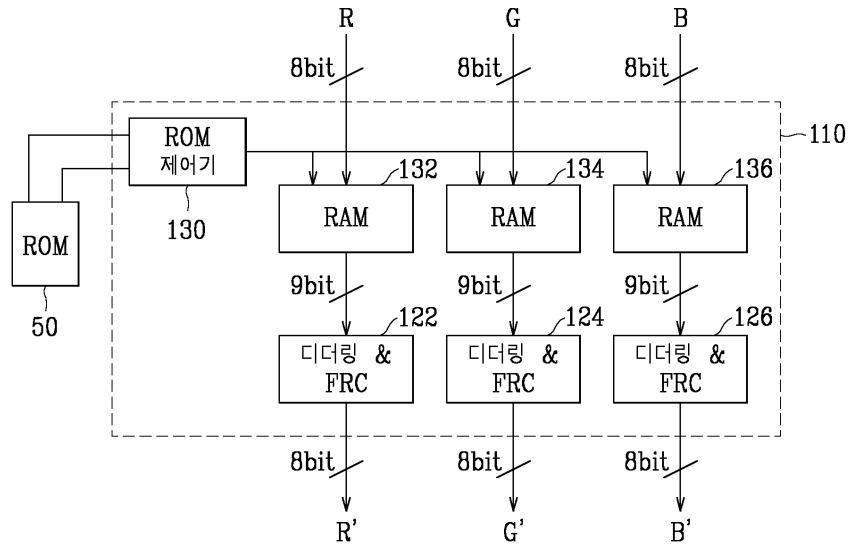


도면16



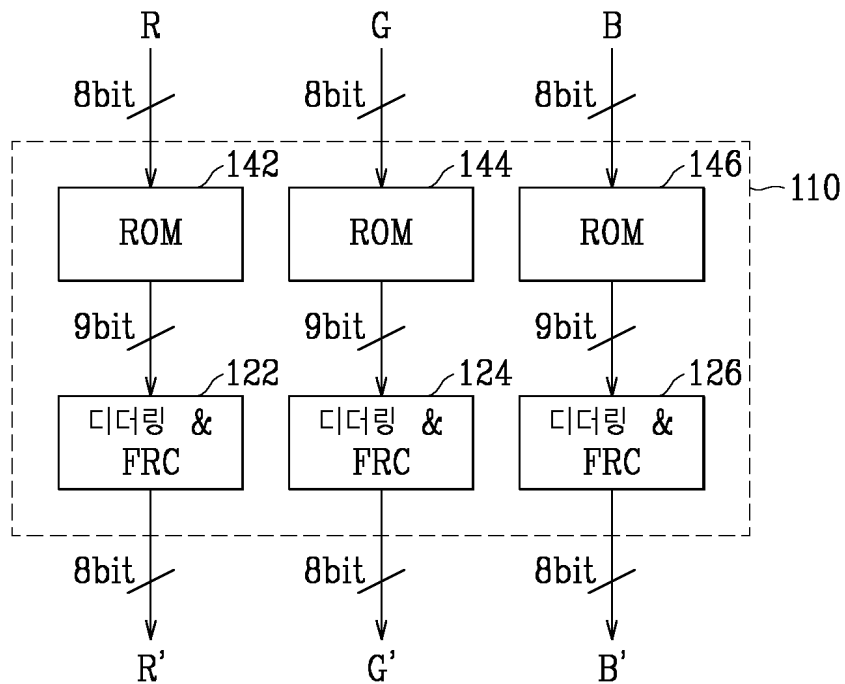
도면17

100



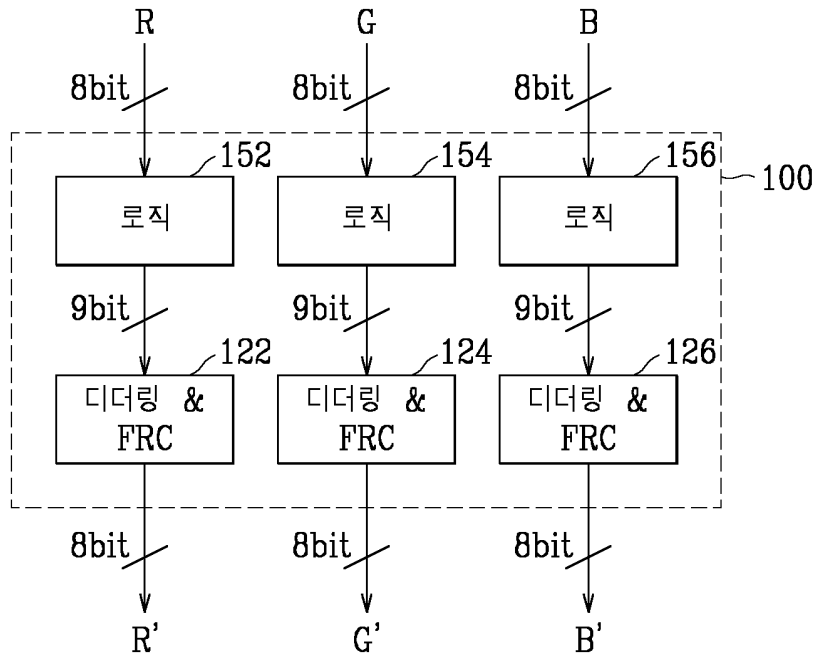
도면18

100



도면19

100



专利名称(译)	具有颜色校正功能的液晶显示装置		
公开(公告)号	KR100750929B1	公开(公告)日	2007-08-22
申请号	KR1020010041186	申请日	2001-07-10
[标]申请(专利权)人(译)	三星电子株式会社		
申请(专利权)人(译)	三星电子有限公司		
当前申请(专利权)人(译)	三星电子有限公司		
[标]发明人	LEE SEUNGWOO 이승우 KIM JONGSEON 김종선 KWON SUHYUN 권수현		
发明人	이승우 김종선 권수현		
IPC分类号	G09G3/36 G02F1/1337 G02F1/133 G09G3/20 H04N5/66 H04N9/30 H04N9/64		
CPC分类号	G09G3/3607 G09G3/2055 G09G2320/0276		
其他公开文献	KR1020030005748A		
外部链接	Espacenet		

摘要(译)

目的：提供一种具有色彩校正功能的液晶显示装置，一种用于驱动该装置的液晶显示装置及其方法，以克服色温快速变化或色差与各灰度不同的问题。通过比特扩展和通过控制对应于每个存储的R, G和B校正图像数据的伽马线，存储R, G和B中的每一个的校正图像数据。

