



(19) 대한민국특허청(KR)
(12) 등록특허공보(B1)

(45) 공고일자 2014년06월13일
 (11) 등록번호 10-1407300
 (24) 등록일자 2014년06월09일

- | | |
|--|---|
| (51) 국제특허분류(Int. Cl.)
G02F 1/13357 (2006.01) G02F 1/1335 (2006.01)
G06F 3/042 (2006.01)
(21) 출원번호 10-2007-0118085
(22) 출원일자 2007년11월19일
심사청구일자 2012년11월14일
(65) 공개번호 10-2009-0051613
(43) 공개일자 2009년05월22일
(56) 선행기술조사문헌
JP2007156023 A*
JP2007156648 A*
KR1020060012959 A*
*는 심사관에 의하여 인용된 문헌 | (73) 특허권자
엘지디스플레이 주식회사
서울특별시 영등포구 여의대로 128(여의도동)
(72) 발명자
장형욱
경기도 성남시 분당구 양현로 537, 302동 901호
(야탑동, 매화마을)
이상래
경상북도 경주시 안강읍 피일길 82, 대9리 1346-9
25/19 601동409호 (한동그린타운)
(뒷면에 계속)
(74) 대리인
김용인, 박영복 |
|--|---|

전체 청구항 수 : 총 10 항

심사관 : 유주호

(54) 발명의 명칭 **멀티 터치 평판 표시모듈**

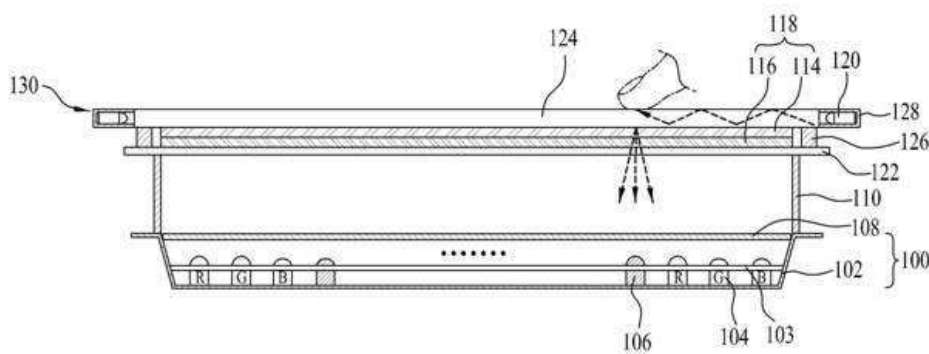
(57) 요약

본 발명은 정확한 좌표 인식과 멀티 터치가 가능한 멀티 터치 평판 표시모듈에 관한 것이다.

본 발명에 멀티 터치 평판 표시모듈은 화상을 표시하는 표시패널과; 상기 표시패널의 전면에서 적외선을 방사하는 터치부; 및 상기 터치부의 전반사 깨짐에 의해 상기 표시패널을 투과한 적외선을 감지하기 위한 복수의 이미지 센서가 설치된 백라이트 유닛을 포함하여 구성된다.

이러한 구성에 의하여 본 발명은 멀티 터치가 가능하도록 하기 위하여 적외선을 방사하는 적외선 발광소자의 수광부인 이미지 센서를 광원이 설치되어 있는 백라이트 유닛에 설치함으로써, 동시에 여러 지점을 터치하더라도 각 지점에 해당하는 이미지 센서가 적외선 발광소자의 전반사 깨짐에 의한 적외선을 인식하여 정확한 좌표를 측정하고, 이에 해당하는 지점을 인식할 수 있다.

대표도 - 도1



(72) 발명자

배상혁

서울특별시 관악구 관악로12길 70-19 (봉천동)

유병천

경기도 군포시 산본로 299, 충무주공아파트 204동
906호 (금정동)

손민호

경기도 안양시 동안구 평촌대로 239, 메트로칸 81
6호 (비산동)

최종성

경기도 안양시 동안구 흥안대로93번길 46-22, 103
호 (호계동)

특허청구의 범위

청구항 1

화상을 표시하는 표시패널;

상기 표시패널의 전면에서 적외선을 방사하는 터치부;

상기 터치부의 압력에 의해 상기 표시패널이 변형되지 않도록 상기 표시패널의 배면을 지지하는 투명 투과판;

상기 터치부의 압력에 의해 상기 표시패널이 변형되지 않도록 상기 터치부와 상기 투명 투과판 사이의 겹을 유지시키는 스페이서;

상기 터치부의 전반사 깨짐에 의해 상기 표시패널을 투과한 적외선을 감지하기 위한 복수의 이미지 센서가 설치된 백라이트 유닛; 및

상기 백라이트 유닛 및 상기 투명 투과판 사이에서 상기 이미지 센서의 적외선에 측정범위를 확장시키기 위한 측면 프레임을 포함하여 구성되는 것을 특징으로 하는 멀티 터치 평판 표시모듈.

청구항 2

제 1 항에 있어서,

상기 터치부는,

적외선을 방사하는 복수의 적외선 발광 소자와;

상기 적외선을 전반사 하기 위한 도광판과;

상기 도광판의 외곽 테두리에서 상기 각 적외선 발광 소자를 고정하기 위한 외곽 프레임을 포함하여 구성되는 것을 특징으로 하는 멀티 터치 평판 표시모듈.

청구항 3

제 1 항 또는 제 2 항에 있어서,

백라이트 유닛은,

광을 발생시키는 복수의 광원과;

상기 광원들 사이에 설치된 상기 복수의 이미지 센서와;

상기 광원들과 상기 복수의 이미지 센서를 수납하기 위한 버텀 커버를 포함하여 구성되는 것을 특징으로 하는 멀티 터치 평판 표시모듈.

청구항 4

삭제

청구항 5

제 1 항에 있어서,

상기 적외선은 850nm이상의 적외선 파장대인 것을 특징으로 하는 멀티 터치 평판 표시모듈.

청구항 6

제 1 항에 있어서,

상기 표시패널을 투과한 적외선의 투과율은 20% 이상인 것을 특징으로 하는 멀티 터치 평판 표시모듈.

청구항 7

제 1 항에 있어서,

상기 복수의 이미지 센서는 상기 적외선을 검출할 수 있는 것을 특징으로 하는 멀티 터치 평판 표시모듈.

청구항 8

제 1 항에 있어서,

상기 측면 프레임은 상기 표시패널을 투과한 적외선을 상기 이미지 센서가 감지 할 수 있는 높이로 형성되는 것을 특징으로 하는 멀티 터치 평판 표시모듈.

청구항 9

제 3 항에 있어서,

상기 광원은

가시광 파장대의 광원인 것을 특징으로 하는 멀티 터치 평판 표시모듈.

청구항 10

제 9 항에 있어서,

상기 광원은 흰색(W) 또는 적색(R), 녹색(G), 청색(B)의 광을 혼합 배치하여 발광하는 발광 다이오드인 것을 특징으로 하는 멀티 터치 평판 표시모듈.

청구항 11

제 9 항에 있어서,

상기 광원은 냉음극 형광램프(CCFL), 열음극 형광램프(HCFL), 외부전극 형광램프(EEFL)중 어느 하나로 구성되는 것을 특징으로 하는 멀티 터치 평판 표시모듈.

명세서

발명의 상세한 설명

기술분야

[0001] 본 발명은 평판 표시모듈에 관한 것으로, 특히 정확한 좌표 인식과 멀티 터치가 가능한 멀티 터치 평판 표시모듈에 관한 것이다.

배경기술

[0002] 일반적으로, 터치 패널(Touch panel)은 각종 디스플레이를 이용하는 정보통신기기와 사용자 간의 인터페이스를 구성하는 여러 방식중의 하나로써, 사용자가 손이나 펜으로 화면을 직접 접촉함으로써 기기와 인터페이스할 수 있는 입력장치이다.

[0003] 터치 패널은 디스플레이에 표시되어 있는 버튼을 손가락으로 접촉하는 것만으로 컴퓨터를 대화적, 직감적으로 조작함으로써 남녀노소 누구나 쉽게 사용할 수 있는 입력장치이기 때문에, 현재 PDA, LCD, CRT, 은행이나 관공서, 각종 의료장비, 관광 및 주요 기관의 안내, 교통안내 등 많은 분야에서 적용되고 있다.

[0004] 이러한 터치 패널은 인식하는 방법에 따라, 저항막 방식 터치 패널(Resisrive Type touch Panel), 정전 용량 터치 패널(Micro Capacitive Touch Glass), 초음파 터치 패널(Ultrasonics Wave Touch Glass), 적외선 방식 터치 패널(Infrared Type touch Panel) 등이 있다.

[0005] 먼저, 저항막 방식 터치 패널은 기본적으로 전도성을 갖는 투명한 두 층으로 구성되어 있으며, 하부층은 전도성 물질이 코팅된 유리나 플라스틱이, 상부층에는 전도성 물질이 코팅된 필름으로 구성된다. 그리고, 두 층은 미세하게 인쇄된 스페이서(Spacer)에 의해 일정한 간격을 유지하며 전기적으로 절연된다. 이러한 저항막 방식의 터치 패널은 전도성 물질이 코팅된 두 층에 일정한 전압이 가해지고, 사람의 손이나 터치펜으로 상판을 터치하게 되면 터치 위치에 따라 상(X축), 하판(Y축) 각각에 저항의 변화가 생기는데 이때 저항값이 변한 X(상판), Y(하판)의 위치를 컨트롤러에서 계산하여 모니터상에 좌표를 표시하거나 데이터를 입력하는 장치이다.

- [0006] 정전 용량 터치 패널은 센서가 표면에 얇은 전도체 코팅이 입혀져 있는 투명한 유리 센서로 이루어진다. 따라서, 전극 패턴은 전도층 위의 가장자리를 따라 정밀하게 인쇄되며 투명한 유리질 보호 코팅막은 센서를 보호하고 감싸기 위하여 전도체 코팅위에 밀착된다. 이러한, 정전 용량 방식의 터치 패널은 전압이 스크린에 가해지고 전극패턴은 전도층을 통하여 터치 센서 표면에 저 전압장을 형성한다. 손가락이 스크린을 터치할 때 접촉의 지점에는 미세한 전류의 흐름이 발생하게 된다. 그리고, 각 코너로부터의 전류흐름은 코너로부터 손가락까지의 거리에 비례하게 되고 터치스크린 컨트롤러는 접촉이 이루어진 위치를 찾기 위하여 전류 흐름의 비례를 계산한다.
- [0007] 초음파 방식 터치 패널은 100% 유리재질로 구성되어 있어 자그마한 표면 손상이나 마모에 의해서도 곧바로 고가의 터치스크린의 수명을 다하는 타 제품에 비하여 표면 손상이나 마모에 전혀 영향을 받지 않는다. 터치스크린 컨트롤러는 5 MHz의 전기 신호를 초음파를 생성하는 송신 변환기로 보내고, 여기서 생성된 초음파는 반사선들에 의해 패널 표면을 통과하게 된다. 이러한, 초음파 방식의 터치 패널은 사용자가 터치스크린 표면을 누를 경우에는 그 지점을 통과하는 초음파의 일부가 사용자에게 의해 흡수되고, 수신된 신호와 디지털 지도에 의해 손실된 신호는 컨트롤러에 의해 즉각적으로 확인되며, 이를 바탕으로 현재 신호의 변화가 있는 지점의 좌표값을 산출된다. 이러한 일련의 과정은 X, Y 축에 따라 독립적으로 행해지게 된다.
- [0008] 적외선 방식 터치 패널은 적외선이 직진성을 가지고 있어서, 장애물이 있으면 차단되어 진행하지 못하는 속성을 이용한다. 압력을 받은 부분은 가로와 세로방향에서 나오는 적외선을 차단하게 되며, 차단된 부분의 X, Y좌표를 읽어 감지하는 방식이다. 적외선 광 방식은 터치 패널 앞면에 있는 적외선 주사 광선의 차단에 의해 터치된 위치를 확인하는 것이다. 이러한 적외선 방식 터치 패널은 보이지 않는 적외선 격자를 만들기 위해 x, y축 각각 한쪽면에서는 적외선이 방사되고 반대쪽 면에서는 방사된 적외선을 수신하여, 적외선 격자를 형성한다.
- [0009] 이러한, 종래의 터치 패널은 정확한 좌표를 선택하기가 어렵고, 한 순간에 하나의 접촉 지점만을 인식하는 단점이 있었다. 다시 말해서, 터치 패널 상에 동시에 두개의 지점을 터치할 경우 터치 패널은 이를 인식하지 못하거나, 터치된 두개의 지점에 중 먼저 터치된 지점만 인식함으로써, 터치 오류가 발생하게 된다.

발명의 내용

해결 하고자하는 과제

- [0010] 상기와 같은 문제점을 해결하기 위하여, 본 발명은 터치한 지점의 좌표를 정확하게 인식하고, 동시에 여러 지점 터치시 이를 인식할 수 있는 멀티 터치 평판 표시모듈을 제공하는데 있다.

과제 해결수단

- [0011] 본 발명에 따른 멀티 터치 평판 표시모듈은 화상을 표시하는 표시패널과; 상기 표시패널의 전면에서 적외선을 방사하는 터치부; 및 상기 터치부의 전반사 개짐에 의해 상기 표시패널을 투과한 적외선을 감지하기 위한 이미지 센서가 설치된 백라이트 유닛을 포함하여 구성된다.
- [0012] 터치부는 적외선을 발광하는 복수의 적외선 발광 소자와, 상기 적외선을 전반사 하기 위한 도광판과, 상기 도광판의 외곽 테두리에서 상기 각 적외선 발광 소자를 고정하기 위한 외곽 프레임을 포함하여 구성된다.
- [0013] 백라이트 유닛은 광을 발생시키는 복수의 광원과, 상기 광원들 사이에 설치된 이미지 센서와, 상기 광원과 이미지 센서를 수납하기 위한 버텀 커버를 포함하여 구성된다.

효과

- [0014] 본 발명에 따른 멀티 터치 평판 표시모듈은 멀티 터치가 가능하도록 하기 위하여 적외선을 방사하는 적외선 발광소자의 수광부인 이미지 센서를 광원이 설치되어 있는 백라이트 유닛에 설치함으로써, 동시에 여러 지점을 터치하더라도 각 지점에 해당하는 이미지 센서가 적외선 발광소자의 전반사 개짐에 의한 적외선을 인식하여 정확한 좌표를 측정하고, 이에 해당하는 지점을 인식할 수 있다.

발명의 실시를 위한 구체적인 내용

- [0015] 이하, 첨부된 도면 및 실시 예를 통해 본 발명의 실시 예를 구체적으로 살펴보면 다음과 같다.
- [0016] 도 1은 본 발명의 실시 예에 따른 멀티 터치 평판 표시모듈을 나타낸 도면이다.

- [0017] 도 1을 참조하며, 본 발명의 실시 예에 따른 멀티 터치 평판 표시모듈은 화상을 표시하는 표시패널(118)과, 표시패널(118)의 적어도 2개의 측면에서 적외선을 방출하는 적외선 발광소자(120)와, 적외선 발광소자(120)의 적외선을 전반사 시키는 도광판(124)과, 터치에 의한 도광판(124)의 전반사 깨짐에 의해 진행방향이 변경되어 표시패널(118)을 투과한 적외선을 감지하기 위한 이미지 센서(106)와, 이미지 센서(106)와 광원(104)을 수납하기 위한 버텀 커버(102)(Bottom Cover)와, 버텀 커버(102)의 상부에서 표시패널(118)을 투과한 적외선에 측정범위를 확장시키기 위한 측면 프레임(110)과, 측면 프레임(110)의 상부에서 표시패널(118)을 지지하기 위한 투명 투과판(122) 및 도광판(124)과 투명 투과판(122) 사이에서 표시패널(118)의 겹을 유지하기 위한 스페이서(126)를 포함하여 구성된다.
- [0018] 표시패널(100)은 서로 대향하여 합착된 하부기관(116) 및 상부기관(114)으로 이루어진다. 이때, 표시패널(100)은 액정 표시패널(Liquid Crystal Panel), 전계방출 표시장치(Field Emission Panel), 플라즈마 표시 패널(Plasma Display Panel) 및 발광 표시장치(Light Emitting Display Panel) 등이 될 수 있다.
- [0019] 상부기관(114)에는 도시하지 않은 컬러필터, 공통전극, 블랙 매트릭스 등이 형성된다. 여기서, 공통전극은 하부기관(116)에 형성될 수 있다. 이때, 상부기관(114) 및 하부기관(116) 사이에는 액정층(미도시)이 형성될 수 있다.
- [0020] 하부기관(116)에는 교차하도록 형성된 복수의 데이터 라인과 복수의 게이트 라인과, 복수의 데이터 라인과 복수의 게이트 라인에 의해 정의되는 영역에 형성된 박막 트랜지스터(TFT)와, 박막 트랜지스터(TFT)에 접속되는 화소셀을 포함한다.
- [0021] 박막 트랜지스터(TFT)는 게이트 라인으로부터의 게이트 펄스에 응답하여 데이터 라인으로부터의 화상신호를 화소셀로 공급한다. 화소셀은 액정층을 사이에 두고 대면하는 공통전극과 박막 트랜지스터에 접속된 화소전극으로 구성되므로 등가적으로 액정 커패시터로 표현될 수 있다. 또한, 화소셀은 액정 커패시터에 충전된 화상신호를 다음 화상신호가 충전될 때까지 유지시키기 위한 스토리지 커패시터를 포함한다.
- [0022] 또한, 표시 패널(118)은 상부에 터치부(130)와 하부에 투명 투과판(122)을 포함하여 구성된다.
- [0023] 터치부(130)는 도광판(124)과, 외곽 프레임(128)과, 적외선 발광 소자(120)를 포함하여 구성된다.
- [0024] 도광판(124)은 표시패널(118)의 상부에서 전면을 덮도록 설치된다. 여기서, 도광판(124)은 적외선 발광소자(120)에서 방출하는 적외선을 전반사 시킨다. 그리고, 도광판(124)은 외부의 물체에 의한 터치시 내부의 전반사 깨짐 현상(Fourier transform infrared; FTIR)에 의해 적외선 발광소자(120)의 적외선에 진행방향을 변경시켜 표시패널(118)이 있는 도광판(124)의 하부로 전반사 한다. 여기서, 전반사 깨짐 현상은 도광판(124)의 내부에서 전반사하며 진행하던 적외선 발광소자(120)의 광이 도광판(124)의 터치에 의해 도광판(124)의 하부로 진행 방향이 변경되는 것을 말한다. 이때, 도광판(124)은 PMA(PolyMethylMethacrylAte)같은 플라스틱이나 수지 또는 열에 강한 유리 재질로 형성될 수 있다.
- [0025] 외곽 프레임(128)은 도광판(124)의 외곽 테두리에 형성된다. 외곽 프레임(128)은 도광판(124)의 외부에서 적외선 발광 소자(120)가 도광판(124)의 내부에 적외선 광을 방사 할 수 있도록 설치된다.
- [0026] 복수의 적외선 발광소자(120)는, 도 3에 도시된 바와 같이, 외곽 프레임(128)의 각 변에 설치된다. 여기서, 복수의 적외선 발광 소자(120)는 외곽 프레임(128)의 각 변에서 도광판(124)의 내부로 적외선을 방사하여 사용자 터치시 그 지점을 감지 할 수 있도록 설치된다. 이러한, 복수의 적외선 발광 소자(120)에서 방사된 적외선은 도광판(124)의 전반사 깨짐 현상에 의해 표시 패널(118)이 있는 하부로 진행방향이 변경된다. 이때, 본 발명의 제 1 실시 예는 인식률을 향상시키기 위해 4변에 복수의 적외선 발광 소자(120)를 모두 설치하였으나 제조비 절감을 위하여, 도 5에 도시된 바와 같이, 외곽 프레임(128)의 장변 및 단변에 설치되거나, 도 6에 도시된 바와 같이, 서로 대응하는 장변 또는 단변에 설치될 수 있다.
- [0027] 투명 투과판(122)은 표시패널(118)의 외곽을 지지하도록 설치된다. 여기서, 투명 투과판(122)은 진행 방향이 변경된 적외선 발광 다이오드(120)의 적외선 광이 손실 없이 투과될 수 있도록 형성된다. 그리고, 투명 투과판(122)은 도광판(124) 터치시 압력에 의해 표시패널(118)이 휘는 것을 방지한다. 이때, 투명 투과판(122)과 도광판(124) 사이에는 이들에 간격을 유지하기 위한 스페이서(126)를 더 포함하여 구성된다.
- [0028] 백라이트 유닛(100)은 버텀커버(102)와, 광원(104), 이미지센서(106), 평면 반사부재(103) 및 복수의 광학시트(108)를 포함하여 구성된다.
- [0029] 버텀 커버(102)는 광원 및 이미지 센서(104, 106)와, 광원(104)의 광을 반사시키는 평면 반사부재(103)를 수납

하도록 형성된다. 이때, 버텀 커버(102)는 광원(104)에서 발생하는 열이 외부로 방출될 수 있도록 열전도율이 높은 재질로 형성될 수 있다.

[0030] 복수의 광원(104)은, 도 2에 도시된 바와 같이, 버텀 커버(102)의 상부면에서 모듈형태로 회로기판에 실장되어 나란히 배치된다. 이러한, 광원(112)은 도시되지 않은 인버터로부터 광원 전압을 공급받아 광을 발생시키고, 발생된 광을 표시패널(118)이 있는 상부에 조사한다. 여기서, 광원(104)은 표시패널(118)을 투과하여 들어오는 적외선 광과 혼합되지 않도록 가시광 파장대의 광을 방사한다. 그리고, 광원(104)은 흰색(W) 또는 적색(R), 녹색(G), 청색(B)의 광을 발광하는 발광 다이오드로 형성될 수 있다. 또한, 광원(104)은 형광램프가 될 수 있으며, 냉음극 형광램프(CCFL), 열음극 형광램프(HCFL), 외부전극 형광램프(EEFL) 중 어느 하나로 구성될 수 있다.

[0031] 복수의 이미지 센서(106)는 복수의 광원(104)들 사이에 설치된다. 여기서, 복수의 이미지 센서(106)는 복수의 광원(104) 사이에 설치되어 도광판(124) 터치시 도광판(124)의 전반사 깨짐에 의해 진행 방향이 변경되어 표시패널(118)을 투과한 적외선 발광소자(120)의 적외선을 감지한다.

[0032] 도 4는 본 발명의 실시 예에 따른 적외선 파장대별 표시 패널의 투과율을 나타낸 도면이다.

[0033] 도 4를 참조하면, 850nm 이상의 적외선 파장대를 이용한 적외선 발광소자(120)의 투과율은 가시광 파장대인 400nm ~ 700nm에서의 표시 패널 투과율에 비하여 더 높은 것을 확인할 수 있다. 따라서, 850nm 이상의 적외선 파장대를 발광하는 적외선 발광소자의 적외선 광은 터치시 도광판의 전반사 깨짐에 의해 진행방향이 변경되어 표시 패널(118)을 투과했을 때 투과율이 20%이상이므로 복수의 이미지 센서(106)가 이를 감지할 수 있게 된다.

[0034] 평면 반사부재(103)는 복수의 광원(104) 및 복수의 이미지 센서(106)가 설치되어 있는 기판을 모두 덮고, 평면 반사부재(103)를 관통하여 형성된 광원홀(미도시)을 통해 광을 발하는 복수의 광원(104)과 적외선 광을 수광하는 복수의 이미지 센서(106)가 상부로 돌출될 수 있도록 한다. 여기서, 평면 반사부재(103)는 일정한 간격으로 형성된 복수의 광원(104)으로부터 출사된 점 광원을 넓게 확산시킬 수 있도록 형성된다.

[0035] 복수의 광학시트(108)는 광원(104)과 광원(104)의 광을 반사시키는 평면 반사부재(103)로부터의 광을 표시패널(118)에 조사한다. 이를 위해, 복수의 광학시트(108)는 광원(104)의 출사광을 전영역으로 확산시키는 적어도 하나의 확산 시트와, 확산 시트에 의해 확산된 광을 집광하는 적어도 하나의 프리즘 시트를 포함하여 구성된다. 여기서, 적어도 하나의 확산 시트 및 프리즘 시트 각각의 적층 구조는 광의 휘도 및 균일도 향상을 위하여 순차적, 비순차적 또는 교번적일 수 있다.

[0036] 측면 프레임(110)은 투명 투과판과 버텀커버(102) 사이에서 투명 투과판(122)을 지지하도록 설치된다. 여기서, 측면 프레임(110)은 터치시 적외선 발광 다이오드(120)의 적외선이 표시패널(118)을 투과하여 내려오는 적외선의 방출각이 더 넓혀지도록 형성한다. 이때, 측면 프레임(110)의 높이는 도광판(124)의 터치로 인해 진행 방향이 변경된 적외선 발광 다이오드(120)의 적외선을 이미지 센서에서 감지할 수 있도록 한다.

[0037] 이와 같이, 구성을 가지는 멀티 터치 평판 표시모듈은 멀티 터치가 가능하도록 하기 위하여 적외선을 방사하는 적외선 발광소자의 수광부인 이미지 센서를 광원이 설치되어 있는 백라이트 유닛에 설치함으로써, 동시에 여러 지점을 터치하더라도 각 지점에 해당하는 이미지 센서가 적외선 발광소자의 전반사 깨짐에 의한 적외선을 인식하여 정확한 좌표를 측정하고, 이에 해당하는 지점을 인식할 수 있다.

[0038] 이상에서 설명한 본 발명은 상술한 실시 예 및 첨부된 도면에 한정되는 것이 아니고, 본 발명의 기술적 사상을 벗어나지 않는 범위 내에서 여러 가지 치환, 변형 및 변경이 가능하다는 것이 본 발명이 속하는 기술분야에서 종래의 지식을 가진 자에게 있어 명백할 것이다.

도면의 간단한 설명

[0039] 도 1은 본 발명의 실시 예에 따른 멀티 터치 평판 표시모듈을 나타낸 도면.

[0040] 도 2는 본 발명의 실시 예에 따른 이미지 센서와 광원을 나타낸 도면.

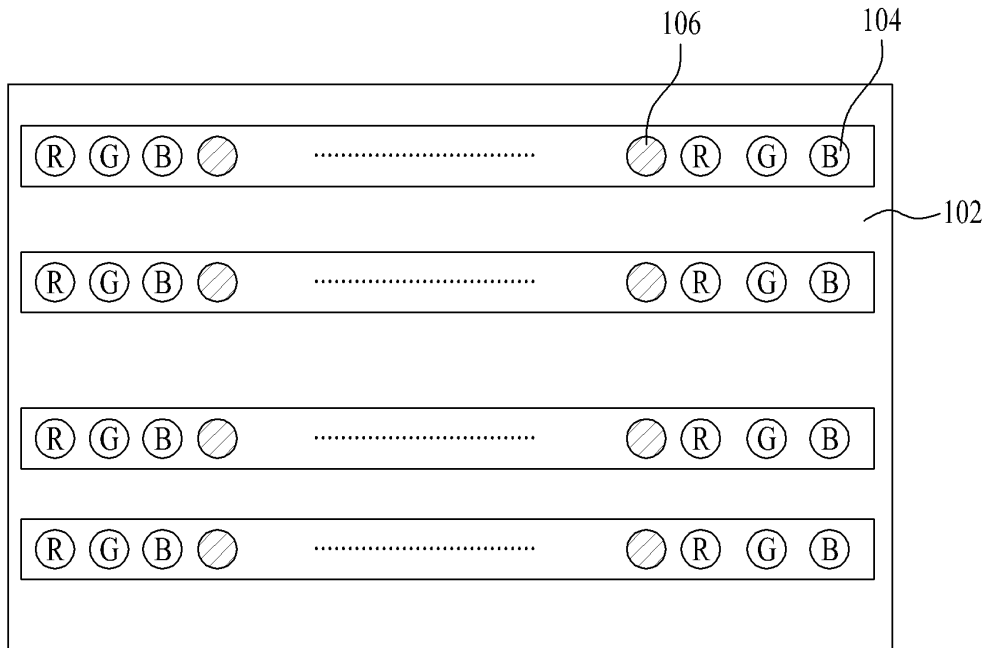
[0041] 도 3은 본 발명의 제 1 실시 예에 따른 적외선 발광 다이오드가 설치된 것을 나타낸 도면.

[0042] 도 4는 본 발명의 실시 예에 따른 표시 패널에 적외선 투과율을 나타낸 도면.

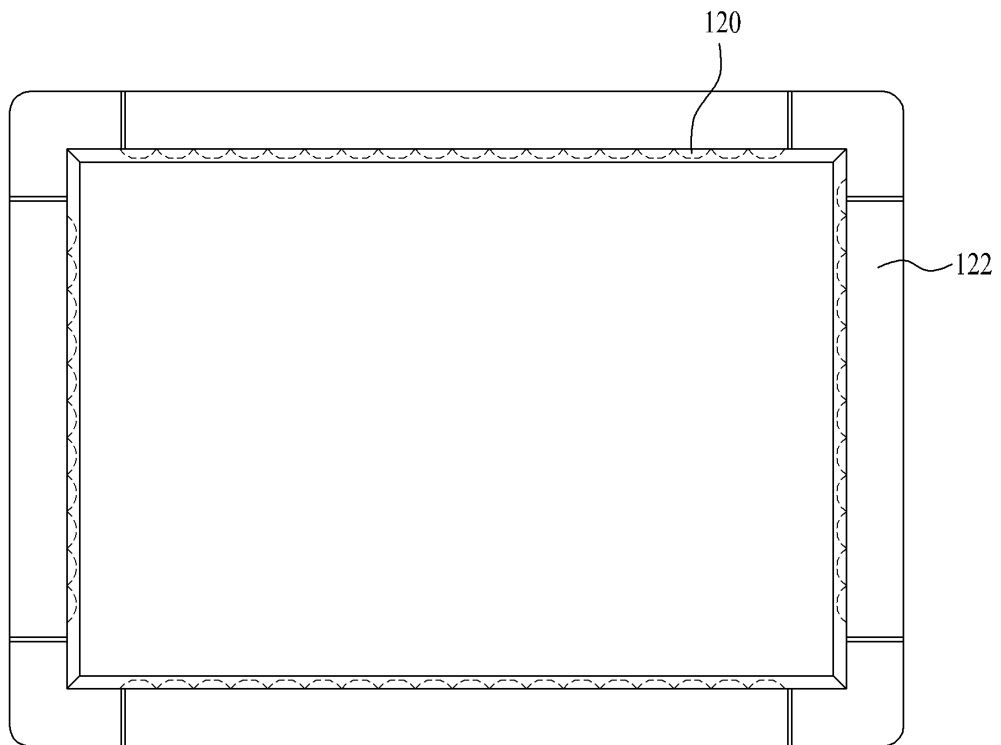
[0043] 도 5는 본 발명의 제 2 실시 예에 따른 적외선 발광 다이오드가 설치된 것을 나타낸 도면.

[0044] 도 6은 본 발명의 제 3 실시 예에 따른 적외선 발광 다이오드가 설치된 것을 나타낸 도면.

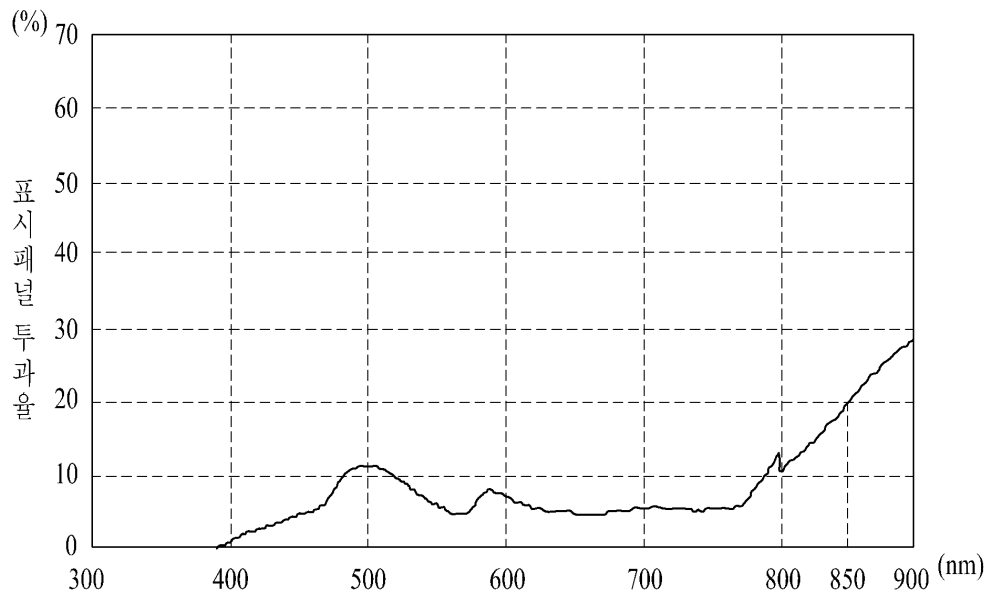
도면2



도면3

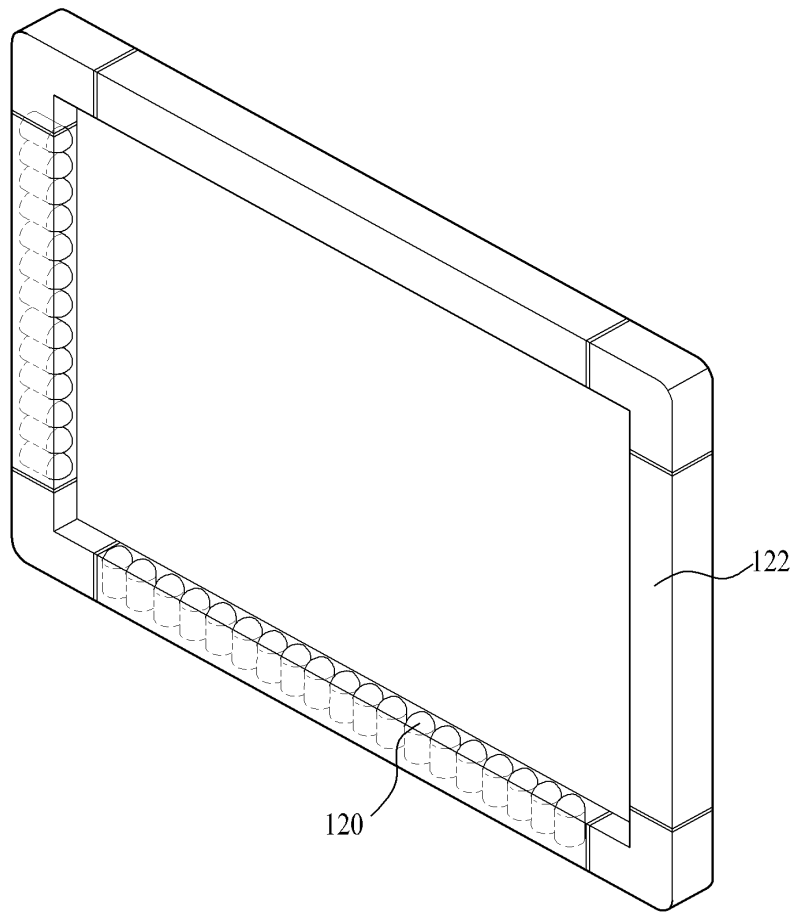


도면4

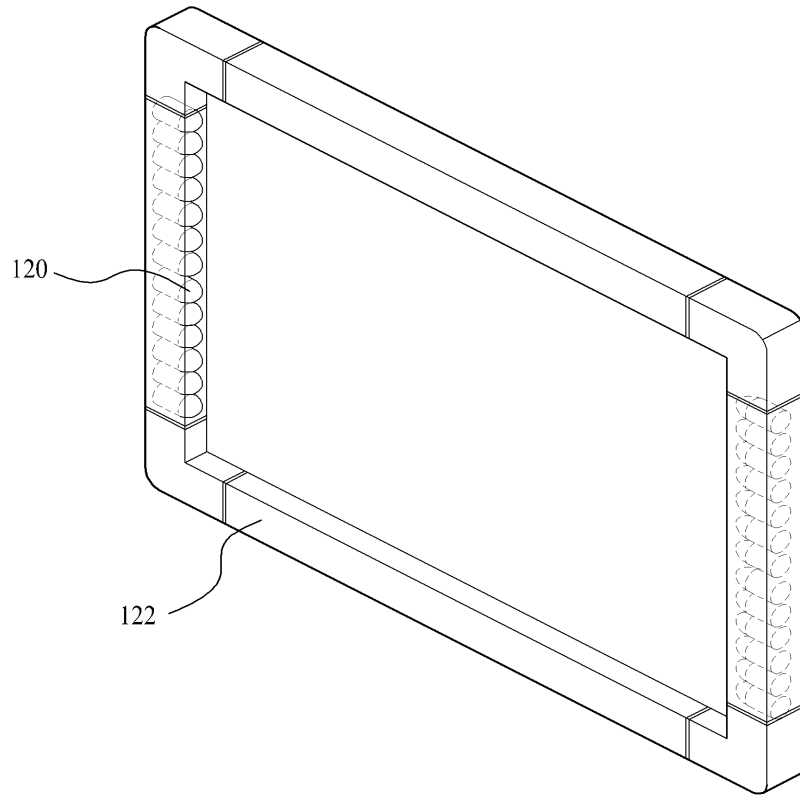


적외선 파장대

도면5



도면6



专利名称(译)	发明名称：多点触控平板显示模块		
公开(公告)号	KR101407300B1	公开(公告)日	2014-06-13
申请号	KR1020070118085	申请日	2007-11-19
[标]申请(专利权)人(译)	乐金显示有限公司		
申请(专利权)人(译)	LG显示器有限公司		
当前申请(专利权)人(译)	LG显示器有限公司		
[标]发明人	JANG HYUNG UK 장형욱 LEE SANG RAE 이상래 BAE SANG HYUCK 배상혁 YU BYUNG CHUN 유병천 SOHN MIN HO 손민호 CHOI JONG SEONG 최종성		
发明人	장형욱 이상래 배상혁 유병천 손민호 최종성		
IPC分类号	G02F1/13357 G06F3/042 G02F1/1335		
CPC分类号	G06F2203/04109 G06F3/0421		
代理人(译)	金勇 年轻的小公园		
其他公开文献	KR1020090051613A		
外部链接	Espacenet		

摘要(译)

一种显示模块，包括：触摸面板，被配置为被触摸以便输入信息；液晶显示面板，被设置为在触摸面板下方被配置为显示要在触摸面板上被触摸的信息；多个发光单元，被配置为发出红外光形成在触摸面板的至少两侧，多个图像传感器设置在液晶面板下方，并且被配置为基于触摸面板的触摸来检测通过液晶面板朝向图像传感器重定向的红外线，以及控制器，被配置为基于从多个图像传感器接收的信号确定触摸的触摸板的一部分。

