

(19)  
(12)

(KR)  
(A)

(51) 。 Int. Cl. <sup>7</sup>  
G02F 1/1335

(11)  
(43)

2002 - 0036374  
2002 05 16

---

(21) 10 - 2000 - 0066533  
(22) 2000 11 09

---

(71) .  
,  
20

(72) 642 - 3

642 - 3

(74)

:

---

(54)

---

3

1

2 .

3 .

4 .

\*

32 :            34 :

35 :            36 :

131 :           133 :

(LCD ; Liquid Crystal Display Device)

가

, CRT(cathode ray tube)

(full color)

가

가 .

가 .

가

가 .

가

1

1

2

1

2

1

1

가  
2

(Cu), (Mo), (Al), (Cr)

1

(5)

가

가

2

(4)가

(5)

3

4

3

1

2

1

(32)

(34)

1

가

2

/

(Cu), (Mo), (Al), (Cr)

(133)

(34) 4

(131)

(131)

(133)

(backlight;B/L)(36)

(131)

(133)

4

.( 4 )

(133)

(131)

(131)

(133)

(36)

(32)

(36)

가

가

(57)

1.

2.

1 ,

3.

1 ,

4.

1 ,

가

5.

1 ,

1 ;

1 2 ;

;

1

6.

5 ,

1

;

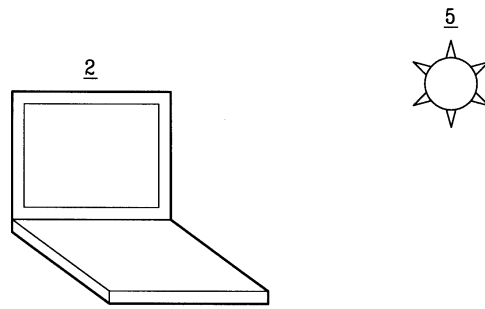
;

가

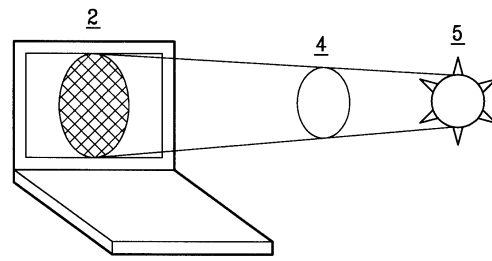
;

;

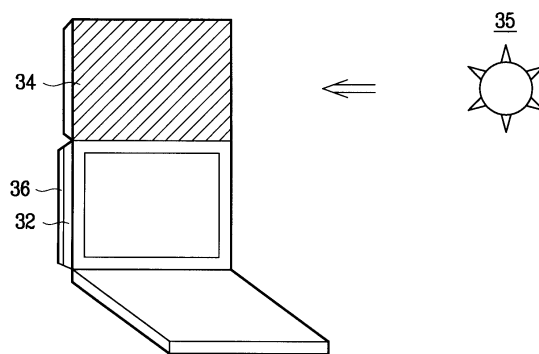
1



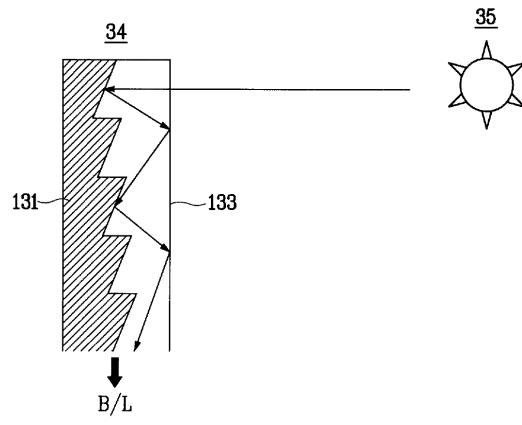
2



3



4



专利名称(译)	透反液晶显示器		
公开(公告)号	<a href="#">KR1020020036374A</a>	公开(公告)日	2002-05-16
申请号	KR1020000066533	申请日	2000-11-09
[标]申请(专利权)人(译)	乐金显示有限公司		
申请(专利权)人(译)	LG显示器有限公司		
当前申请(专利权)人(译)	LG显示器有限公司		
[标]发明人	PARK KIBOK 박귀복 KIM SEDUK 김세덕		
发明人	박귀복 김세덕		
IPC分类号	G02F1/1335		
代理人(译)	金勇 新昌		
外部链接	<a href="#">Espacenet</a>		

摘要(译)

本发明涉及一种半透射型液晶显示装置，它通过更多地设置聚焦装置并使用外部光源作为透射光源来实现液晶显示器来实现高亮度。并且，对于液晶面板，更多地包括聚焦装置，该聚焦装置被安装以连接到液晶面板的背光部分并将外部光聚焦在背光部分上。聚焦装置和高亮度。

