

(19)
(12)

(KR)
(A)

(51) 。 Int. Cl.7
G02F 1/1335

(11)
(43)

10-2004-0070954
2004 08 11

(21) 10-2003-0007198
(22) 2003 02 05

(71) 416

(72) 1 130 306

(74)
:

(54)

3

1

2a 2b 1

3 1

4 2

5 3

< >

100 : 200 :

210 : 1 220 :

230 : 1 240 : 2

250 : 260 :

300 : 400 :

500 : 600 :

(transmission type)

(reflection type)

가

가

가

	;	2	1	1	1	,	2	1
,	2	2				.		
2	;		1	1	1	,	2	2

2 , 1 2 ,

2 1 , 2 1 2 ,

1 , .

1 .

1 (100) (500) (5)

00) , (600) (500) (200), (300) (200)

(300) (400) .

(500) 2 1 (SDA) 2 (MDA)

1 (SDA) 2 (MDA)

1 (SDA) 2 (MDA)

1 (SDA) (600) 2

1 (SDA) 2 (MDA)

1 (SDA) (Sub-Display Area) 가 ,

1 (SDA) 2 (MDA) (Main-Display Area)

가

2a 2b 1

2a 2b , 1 (100)가

가 (700) (100)가 (600)

1 (SDA) 2 (700) (MDA) (600) 2a

1 (SDA) , 2

(MDA)

(700) 1 (D1) (600) 1 (D1) 1 (SDA)

2b 2

1 (SDA) 가 ,

2a 2b (100) 가

1 2 가 , 1 2

3 1

3 (600) (100) (500)

(500) (300) (200), (400) (300) (200)

(500) (SDA) 1 (L1) 1 (L1) 2 (L2) (MDA)

1 (L1) 1 (L1) 2 (MDA) (500)

(600) 2 (MDA) (500) 2 (MDA) 2 (L2)

(500)

(220), 1 (200) (230), 2 (240), 1 (210), (250) 1 (210) (260)

1 (210) (222), (223) (221) (224) (220) (225) (221), (222) (223), (223)

1 (230) (225) (220) (245) 1 (210) 1 (230)

2 (240) (225) 1 (250) 2 (240) (245)

Oxide; ITO) (MDA) (250) 2 (240) (Indium Zinc Oxide; IZO) (Indium Tin (250)

(SDA) (260) 2 (240) (Al), (Ag), (Cr) (MDA) (250) 1 (250)

2 (MDA) (265a) (250) (260) (250)

(300) (320) 2 (310), (320) 2 (310) (330) R · G · B

DA) 2) 2 (100) (L1) (MDA) 1 (L1) (600) 1 (S) 2 (L)

3 (300) 가 1 (SDA) 2 (MDA) (SDA)

2 (MDA) 1 (230) 2 (240)

(220) (100) 1 (230)

, (500) 1 (SDA) 1 (L1)
 , 1 (SDA) 2 (MDA) 가 1
 , (600) 2 (600) 2 , 1
 .

4 2 .

4 2 (100)
 (500) (600) .

(500) (200), (300) (200)
 (300) (400) .

, (500) 1 (L1) 1 (L1)
 1 (SDA) , (600) 2 (L2)
 1 (L1) 2 (MDA) .

(600) 2 (MDA) (500)
 (500) 2 (MDA) 2 (L2) .

SDA 1 (SDA) 3 1 (SDA) 1 ()
 .

, 2 (MDA) (500) .

(220), 1 (230), 2 (240), 1 (210), 1 (210)
 (250) (260) .

1 (210) (220) (221), (221)
 (222), (224) (225) (222) (223),
 (223) .

1 (230) (220)가 1 (210) (220)
 , 1 (230) (220) (225) (245) .

2 (240) 1 (230) , (245)
 (220) (225) .

, 2 (240) 1 (230) (230) (265b)
 (265b) 1 (230) (222) .

(250) ITO IZO , 2 (250) ,
 (250) (245) (225) .

(260) (250) , (265b) .

1 (L1) 2 (MDA) (100) (260)
 , (265b) 2 (L2) .

, (300) 3 (300)

가 2 (MDA) (400) (260) 1 (T1)
 , (250) (265b) 2 (T2) 2 (T2)
 . , 2 (T2) 1 (T1) 2 2 (MDA)

2 (L2) .

DA) , (100) 1 (L1) 1 (S
2) 2 (MDA) (600) 2 (L

4 1 1 (SDA) (SDA) 2 (MDA)
(SDA) 가 (MDA)

(100) 1 (230) , 2 (240)
(220)

, (500) 1 (SDA) (SDA) 2 (MDA) 가 1 (L1)
, 1 (600) 2 (600) 2 , 1

5 3 .

5 3 (100)
(500) (600)

(500) (200), (300) (200)
(300) (400)

, 1 (500) 1 (L1) 1 (L1)
2 (SDA) , (600) 2 (L2)

(600) 2 (MDA) (500)
(500) , 2 (MDA) 2 (L2)

1 (SDA) 3 1 1 (SDA)

, 2 (MDA) (500)

(220), 1 (230), (200) 1 (210), 1 (210)
(250) (260)

1 (210) (220) (221), (221)
(222), (224) (225) (222) (223),
(223)

1 (230) (220)가 1 (210) (220)
, 1 (230) (220) (225) (235)

(250) ITO IZO , 1 (250)
(250) (235) (225)

, 2 (MDA) (100) (2560)
2 (L2)

, (300) 3 (300)

1 (SDA) 2 (400) (MDA) 2 (MDA) (400) 1 (SDA) (400) 2 (L2)

1 (100) 1 (L1) 1 (L1) (600) 1 (S) 2 (L)

DA) 2) 2 (MDA)

5 1 1 (SDA) 2 (MDA) (SDA) 2 (MDA) 가

1 (500) 1 (SDA) (SDA) 2 (MDA) 가 1 (L1) 1

1 (600) 2 (600) 2

(57)

1. 2 ; 1 1 1 1 , 2 2
2. 1 , , , , ; ; ; 1
- 3.

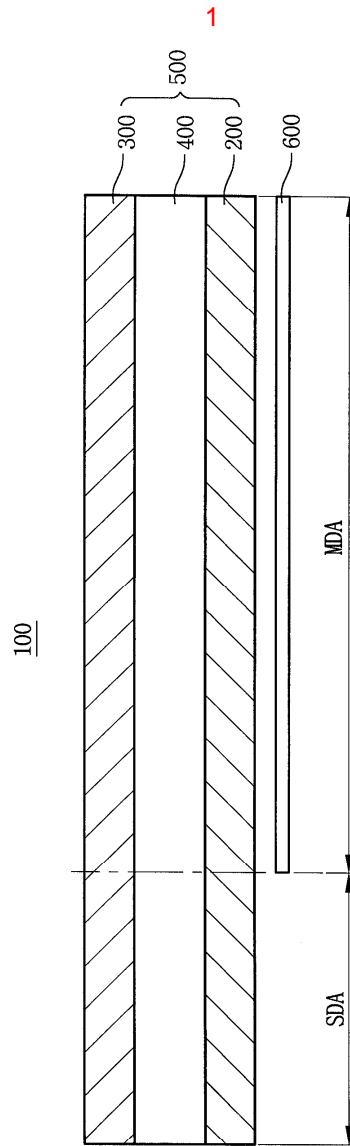
2 , 1 1 , 2
2

4.
2 , 2 1 1

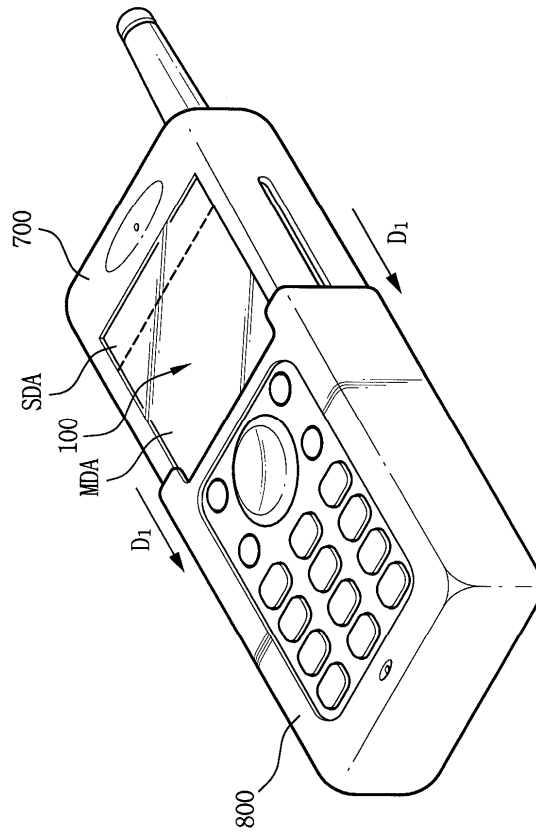
5.
2 ;
1 1 1 2 2

6.
5 , ,
;
;
1

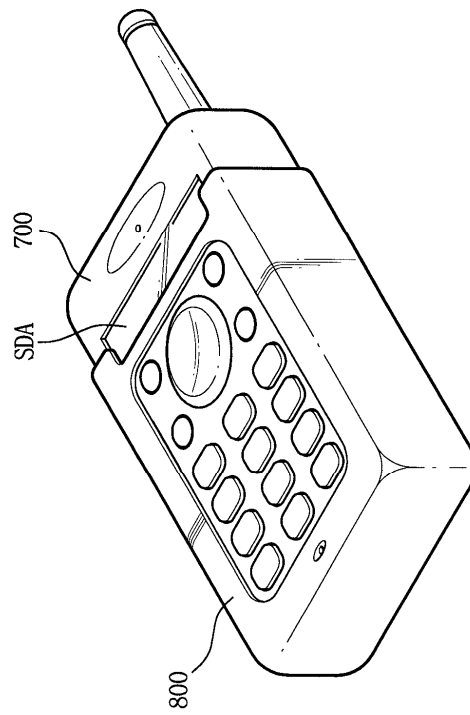
7.
6 , 1 1 , 2 2 1
2



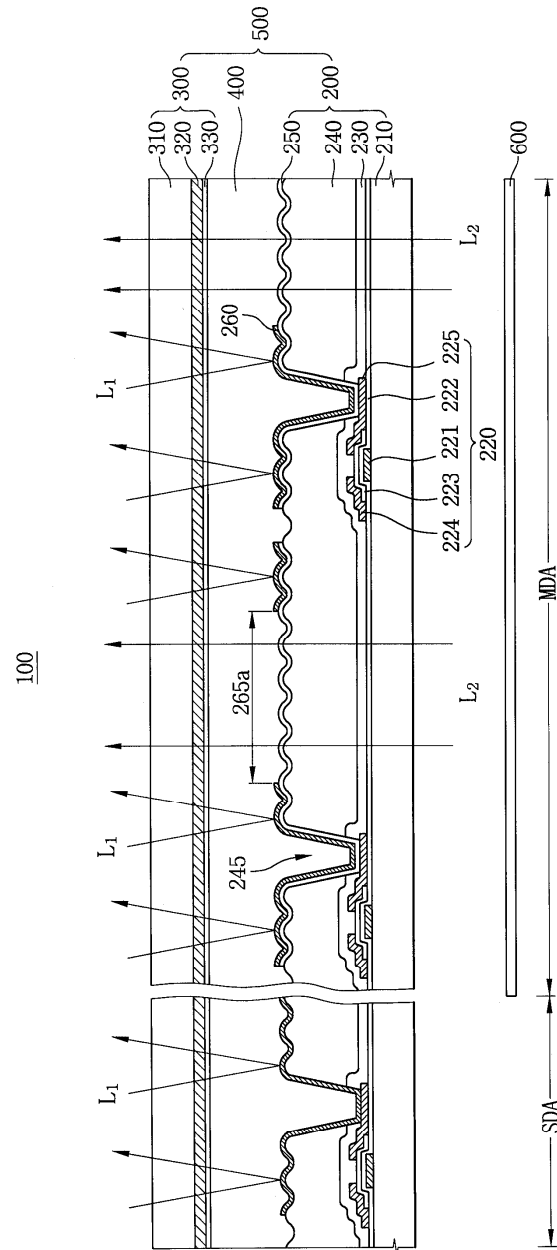
2a



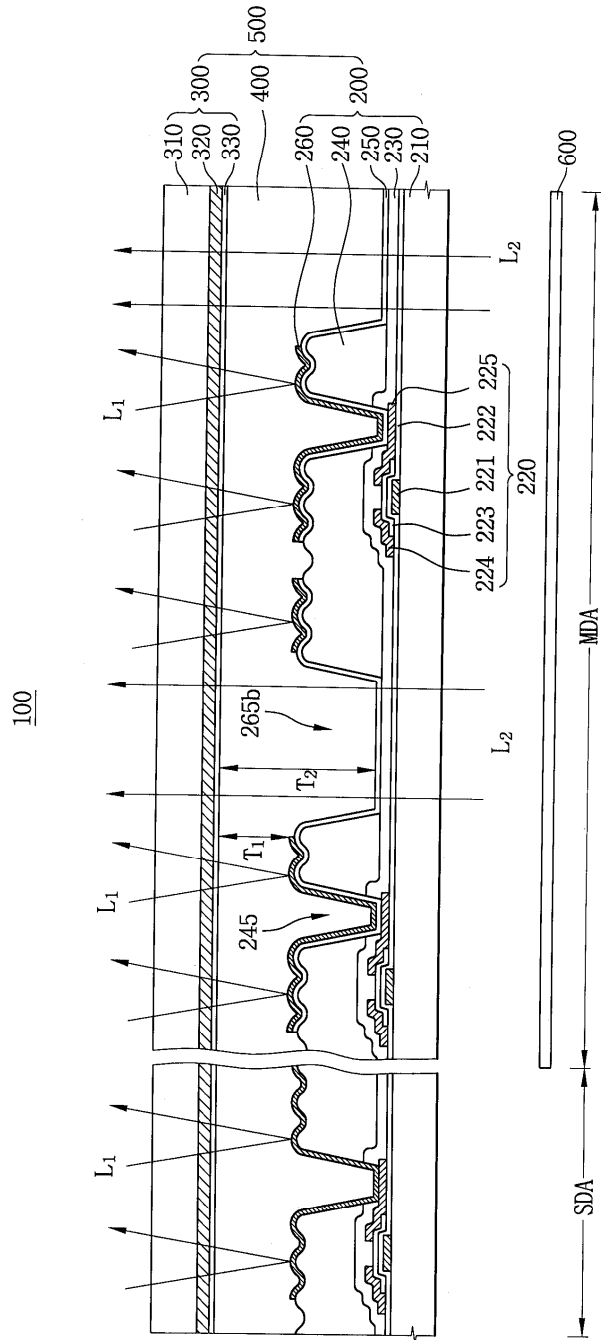
2b

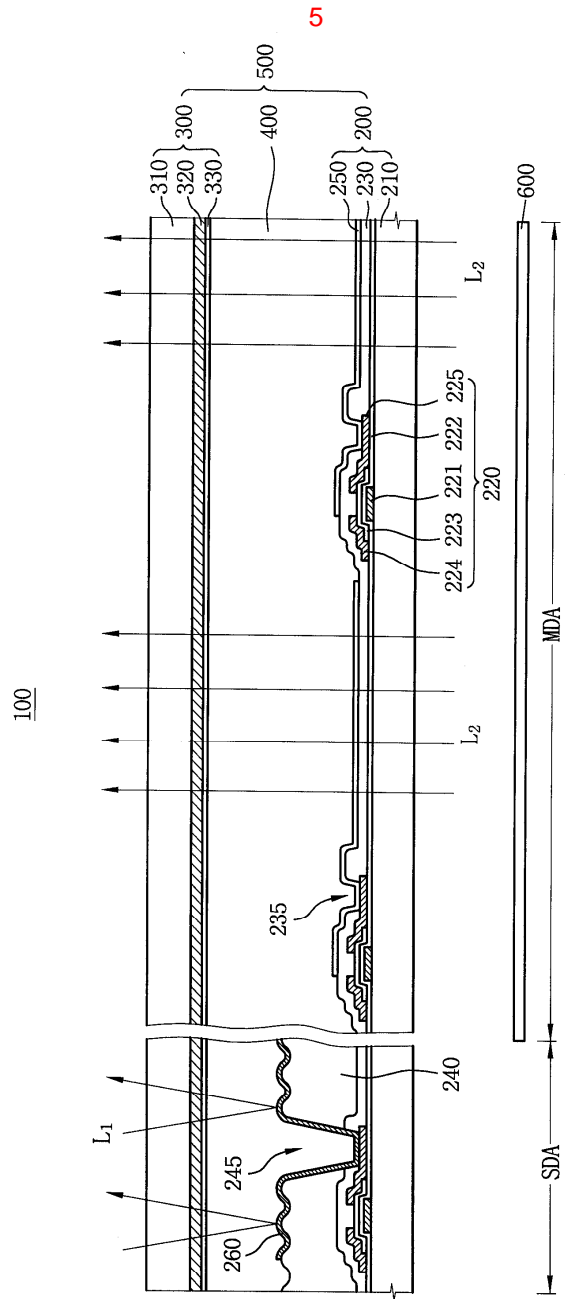


3



4





专利名称(译)	液晶显示面板组件		
公开(公告)号	KR1020040070954A	公开(公告)日	2004-08-11
申请号	KR1020030007198	申请日	2003-02-05
[标]申请(专利权)人(译)	三星电子株式会社		
申请(专利权)人(译)	三星电子有限公司		
当前申请(专利权)人(译)	三星电子有限公司		
[标]发明人	CHOO KYOSEOP 추교섭		
发明人	추교섭		
IPC分类号	G02F1/1335		
CPC分类号	G02F1/133553 G02F1/136227 G02F1/1368 G02F2001/136222 G02F2203/02		
代理人(译)	PARK , YOUNG WOO		
其他公开文献	KR100976981B1		
外部链接	Espacenet		

摘要(译)

公开了一种液晶显示面板组件，其中主显示区域和子显示区域一体地设置。液晶显示面板组件具有主显示区域和具有不同光利用模式的子显示区域。由此，通过主显示区域显示预定图像，并且当主显示区域被盖子覆盖或关闭时，可以通过暴露的子显示区域显示预定图像。 3

