

(19)
(12)

(KR)
(A)

(51) 。 Int. Cl. ⁷
G02F 1/133

(11)
(43)

2002 - 0049367
2002 06 26

(21) 10 - 2000 - 0078524
(22) 2000 12 19

(71) .
,
20

(72) 501 105
77 103 406

(74)

:

(54)

가

, 가 2 , , 1 , 1 , 1 1
2 1, 2 , 1 .

3

,

1

(15) RGB, RGB (11)

(17) 2, (23) 가 가

(24) (27a 27d) 가 (20a 20d)

(17) (polyester film) 1, y x 2

1, 2, x,y

(24) (26) (polyester film) 가 / 가

1, 2 가 4

5mm 2 3mm 가 (short)

가 4 5mm

가

가

1 1, 2 1, 2 1

1 2 가 2, 1, 2, 1

3, 4

5

(31) , (37) , (35) 3 (33) , (35) (35) ,

(35) ,

(35) (31) 가

(41) (37) (41) , (43) , (44a) , 1 (44a) x
 1 (47a) , 1 (47a)

(43) 2 (47b) , 2 (44b) , (44b) (47b)

49)가 (41) (43) (spacer) (

1, 2 (47a,47b) 가 (Ag) 1, 2 (47a,47b)

), IZO() ITO(CVD(chemical va
 por deoposition)

(37) (35) 5 , 2 3mm
 4 5mm (34)

(contrast)

가

가

(57)

1.

1 ;

1 1 가 2 ;

1, 2 ;

1 ;

2 .

2.

1 , 1 ,

,

3.

1 , 2 .

,

가

4.

1 ,

5.

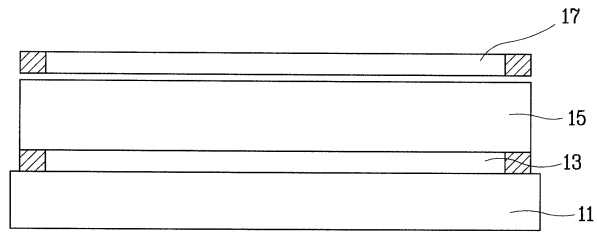
1 4 , 2 4 5 mm

6.

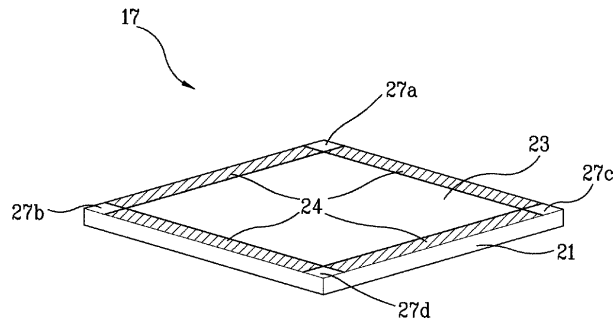
1 4 , , 가 , 1

2

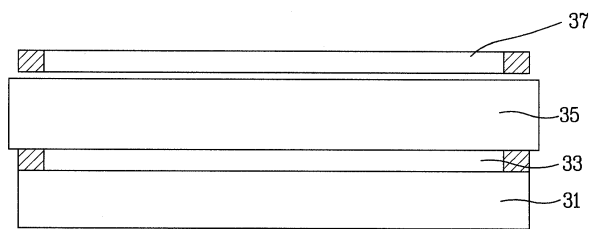
1



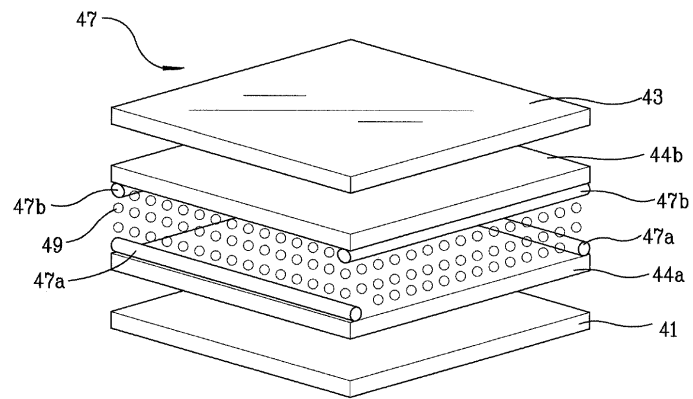
2



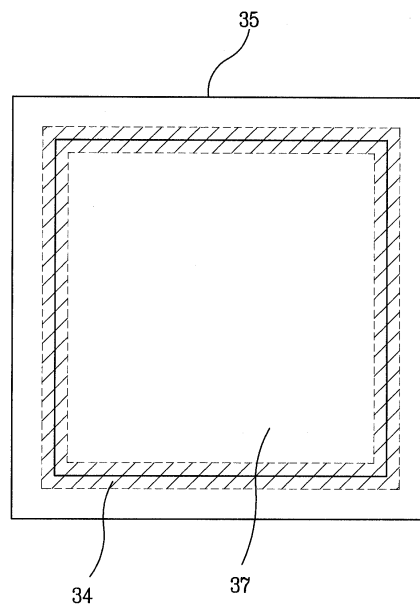
3



4



5



专利名称(译)	位置隐藏液晶显示器		
公开(公告)号	KR1020020049367A	公开(公告)日	2002-06-26
申请号	KR1020000078524	申请日	2000-12-19
[标]申请(专利权)人(译)	乐金显示有限公司		
申请(专利权)人(译)	LG显示器有限公司		
当前申请(专利权)人(译)	LG显示器有限公司		
[标]发明人	LIM JOOSOO 임주수 YU HWANSEONG 유환성		
发明人	임주수 유환성		
IPC分类号	G02F1/133		
代理人(译)	金勇 新昌		
其他公开文献	KR100565740B1		
外部链接	Espacenet		

摘要(译)

本发明涉及一种位置检测液晶显示器，其具有补偿电阻区，该补偿电阻区是由粘附在薄膜晶体管基板上的触摸板上并利用焊盘区域而加宽而引起的。并且面对第一基板并且其面对第一基板并且作为焊盘部分的区域的尺寸比第一基板是大的第二基板，背光粘附到液晶层，形成在第一和第二基板之间并且第一基板背面，包括粘附到第二基板的位置检测装置。补偿电极和触摸板。

