

(19)  
(12)

(KR)  
(B1)

(51) 。 Int. Cl.7  
G02F 1/136

(45)  
(11)  
(24)

2003 08 06  
10-0393642  
2003 07 23

(21) 10-2000-0054081  
(22) 2000 09 14

(65)  
(43)

2002-0021296  
2002 03 20

(73) .  
20

(72) .  
43-8

(74) .  
:

(54)

,  
가

90

5a

IPS, , , ,

1

2a 2b

가

3

4a 4b

가

5a 1  
 5b 5a -  
 6a 6b 5 B 가  
 7a 2  
 7b 7a -  
 8 7a C  
 < >  
 121 : 122 :  
 123 : 124, 125, 126 :  
 130 : 140 :  
 151, 152 : 161 :  
 162 : 163 :  
 170 : 171 :  
 181 : 182, 183 :

1 2

가

(Active Matrix LCD : AM-LCD)가

가

가

가

, IPS(in-plane switching)

1 1 IPS (1) (2) (1, 2)  
 (3) 가 (4) (5) (2) (3)  
 (4, 5) 가 (4, 5) (6)가 (3)  
 (6)  
 2a 2b IPS 가 (3)  
 2a (4) (5) 가 45° (3)  
 가 (3) (4) (4, 5) 가 (3) 2a  
 2b 45° 가 (4) (5) 가 (6)  
 IPS  
 IPS (color-shift) 가  
 (threshold voltage) 가  
 d n(retardation) 가  
 3 (7) (8) ( ) 가  
 (7, 8) (7, 8) 가 (domain)  
 (9)

(9)가 , 가  
 가 (disclination)  
 4a (11) 가 (A) (11, 2)  
 1) 가 (31) 가  
 가 4b (41) 가  
 가 (51)  
 90 가  
 가 90 가  
 가  
 90  
 5a 5b 5a 가  
 5a 5b (110) 가 (121) (121)  
 (122) (121) (121) (123)  
 (124, 125, 126) (123) (zigzag) 가 1 3  
 (124, 125, 126) (124, 125, 126)  
 (121) (123) (124, 125, 126)  
 (Cr), (Al), (Mo), (Ta), (W), (Sb)  
 (121) (123) (124, 125, 126) (SiN<sub>x</sub>) (SiO<sub>2</sub>)  
 2) (130)  
 (122) (130) (active layer)  
 (140) (ohmic contact layer)(151, 152)  
 (151, 152) (130) (121) (161)  
 (161) (162), (122) (162)  
 (121) 가 (163) (161), (162) (163)  
 (161) (162) (163) (170) (170)  
 (163) (contact hole)(171) 가 (170) (170) (130) 가  
 (170) 1 2 (182, 183) (121)  
 (storage capacitor) (181) 1 2 (182, 183)  
 ) (124, 125, 126) 가 가 (124, 12

5, 126) (182, 183) (124, 125, 126) 가  
 de) IZO(indium-zinc-oxide) (181) (182, 183) ITO(indium-tin-oxide)  
 (124, 125, 126) (123) (182, 183)  
 ) (181) 90  
 6a 6b 5a B  
 6a 6b (124) (123) (124) (182)  
 123) (182) (124) (124) (124) (18  
 2) ( ) 90  
 6a (124, 182) 가 (124, 182) 가  
 6b (124, 182) (211, 221)  
 (124) (127) (mesh)  
 (124) (127)  
 2 7a 7b  
 7a 2 7b 7a  
 7a 7b 가 2 (121) (121) (122)  
 (110) 가 (121) (121) (122)  
 (130) (121) (122) (130)  
 (140) (151, 152) (161), (161) (162),  
 (121) (121) (162) (161) (163) 가  
 (122) (161) (182, 183) (182, 183) 1 2  
 1 2 (182, 183) (121) (181) (183) (163) (181)  
 (182, 183) 2 (181) (182, 183) (161)  
 (170) (161) (182, 183) (181)  
 (170) 1 2 (182, 183)  
 가 1 3 (124, 125, 126) 1 (124)  
 1 (124) (121) 1 3 (127)  
 124, 125, 126) (127) (124, 125, 126) (127)  
 (127) 1 3 (124, 125, 126)  
 8 7a C  
 2 (125, 126)  
 (127) (127) 8 (125, 126) (127) (182, 183)  
 (125, 126) 90  
 가

가

1.

;

가

;

;

90

;

가

;

;

,

가

2.

1

,

90

3.

2

,

4.

1

,

5.

4

,

6.

4

,

가

7.

1

,

8.

1

,

9.

1

,

10.

;

가

;

;

;

가

;

;

,

가

11.

10

,

12.

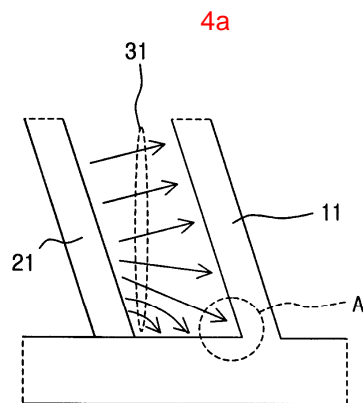
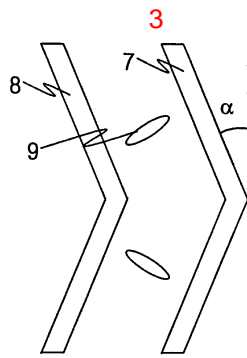
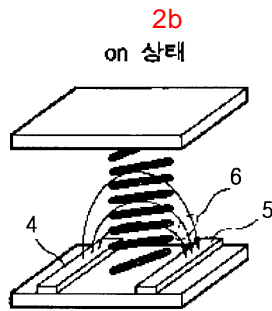
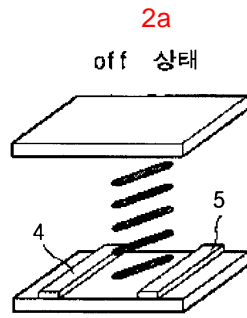
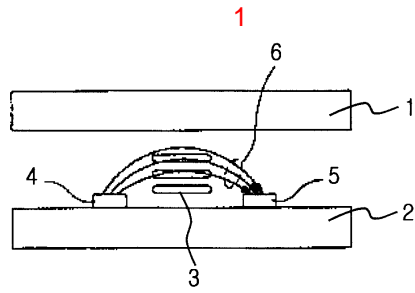
3

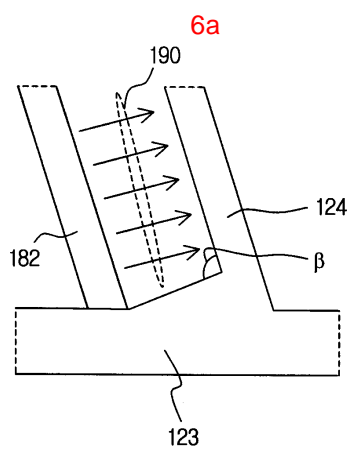
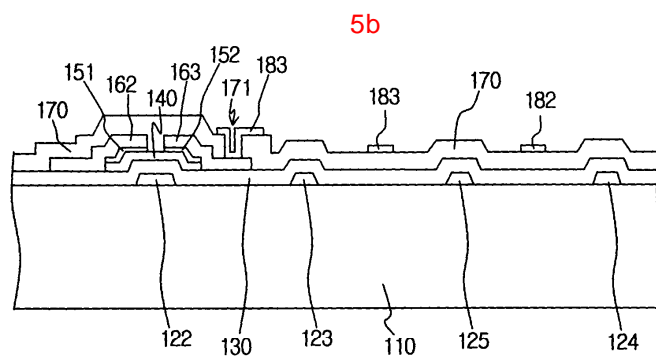
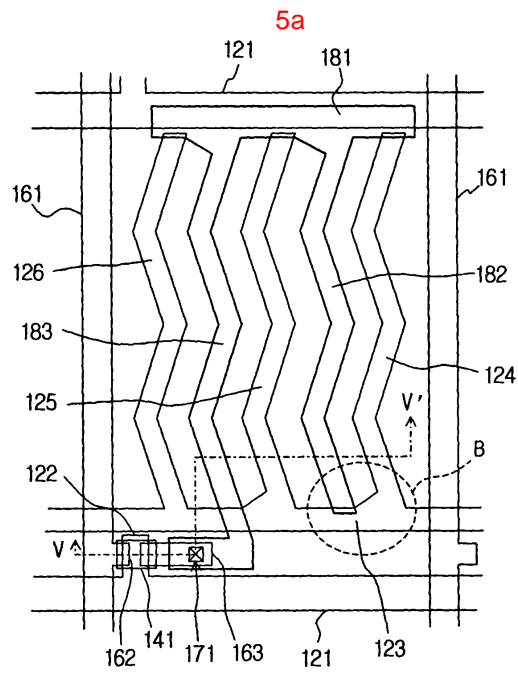
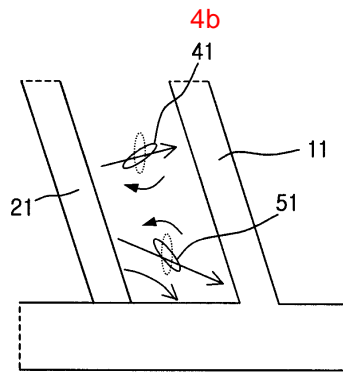
,

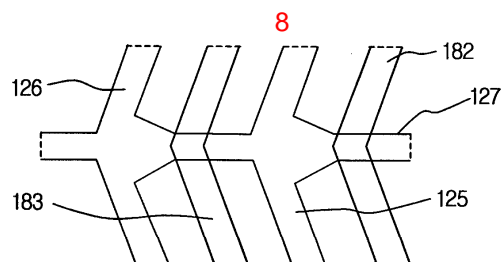
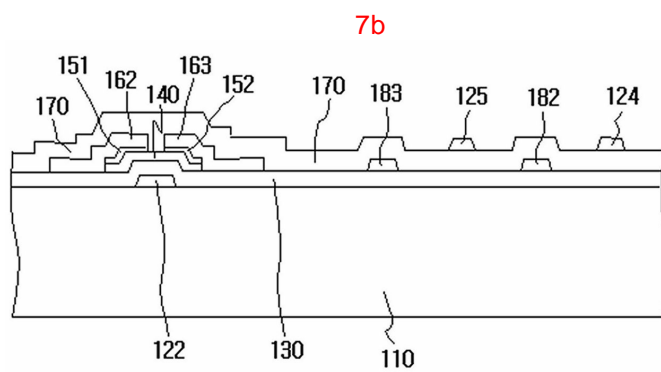
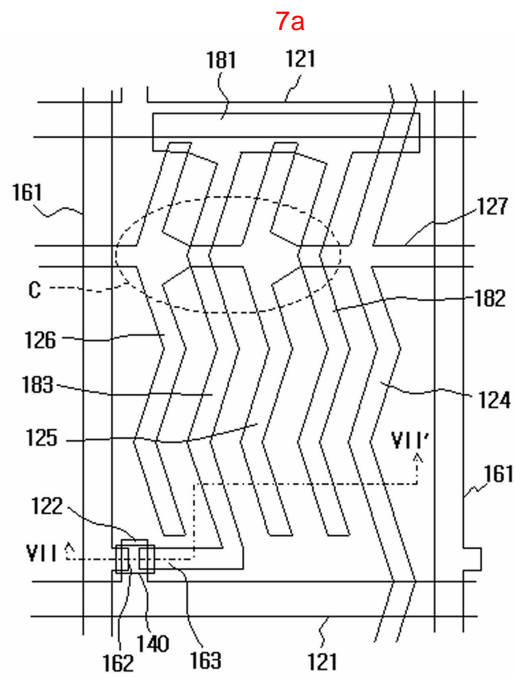
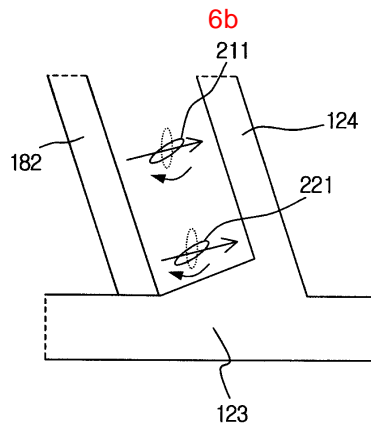
13.

10

,







专利名称(译)	宽视角液晶显示器		
公开(公告)号	<a href="#">KR100393642B1</a>	公开(公告)日	2003-08-06
申请号	KR1020000054081	申请日	2000-09-14
[标]申请(专利权)人(译)	乐金显示有限公司		
申请(专利权)人(译)	LG显示器有限公司		
当前申请(专利权)人(译)	LG显示器有限公司		
[标]发明人	LEE YUN BOK		
发明人	LEE, YUN BOK		
IPC分类号	G02F1/1343 G02F1/136		
CPC分类号	G02F1/134363 G02F2201/121		
代理人(译)	贞媛KI		
其他公开文献	KR1020020021296A		
外部链接	<a href="#">Espacenet</a>		

摘要(译)

本发明提供一种用于IPS-LCD装置的阵列基板，其包括基本上锯齿形的像素和公共电极。像素电极和公共电极分别通过连接线和公共线连接。然而，如果每个像素和公共电极与每条连接线和公共线形成锐角，则当电压接通时，液晶分子奇怪地旋转并在交叉点中产生特殊区域。此外，在交叉点周围发生向错。为了克服这些问题，采用基本上锯齿形的基座，其中像素电极和公共电极分别与连接线和公共线相交。因此，每个电极与每条相应的线形成钝角，因此当提供电压时，液晶分子的旋转方向在像素区域的区域中是相同的。因此，防止了向错，并且改善了孔径比和响应特性。

