



(19) 대한민국특허청(KR)
(12) 공개특허공보(A)

(11) 공개번호 10-2008-0032789
(43) 공개일자 2008년04월16일

(51) Int. Cl.

G02F 1/13363 (2006.01) G02F 1/1335 (2006.01)

(21) 출원번호 10-2006-0098744

(22) 출원일자 2006년10월11일

심사청구일자 없음

(71) 출원인

삼성전자주식회사

경기도 수원시 영통구 매탄동 416

(72) 발명자

김상우

경기도 수원시 영통구 원천동 원천주공아파트 10
8동 112호

리이

경기도 용인시 기흥구 농서동 산24번지

(74) 대리인

팬코리아특허법인

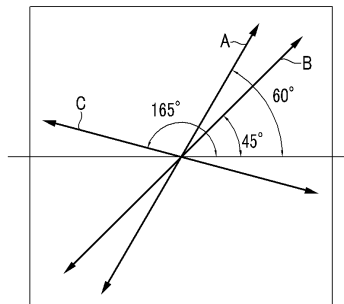
전체 청구항 수 : 총 10 항

(54) 액정 표시 장치

(57) 요약

본 발명은 저렴한 비용으로 표시 특성을 만족시키는 반투과형 액정 표시 장치를 제조하기 위한 것으로 본 발명에서는 이축성 $\lambda/4$ 플레이트, $\lambda/2$ 플레이트 및 편광판을 특정 방향으로 배열한 액정 표시 장치를 제공한다. 그 결과 다양한 회사의 제품을 이용하여 액정 표시 장치를 형성할 수 있고, 제작된 액정 표시 장치의 표시 품질에서도 큰 차이를 보이지 않게 되어 다양한 회사의 제품을 선택하여 사용할 수 있어 필름 제작 업체간의 경쟁으로 필름의 가격 및 액정 표시 장치의 단가를 낮출 수 있다.

대표도 - 도5



특허청구의 범위

청구항 1

컬러 필터 표시판, 박막 트랜지스터 표시판 및 그 사이에 형성되어 있는 액정을 포함하는 액정 표시 장치에서,
 상기 컬러 필터 표시판은
 컬러 필터를 포함하는 제1 기판,
 상기 제1 기판의 상측에 형성되어 있으며 느린축을 가지는 제1 $\lambda/4$ 플레이트,
 상기 제1 $\lambda/4$ 플레이트의 상측에 부착되어 있으며 느린축을 가지는 제1 $\lambda/2$ 플레이트,
 상기 제1 $\lambda/2$ 플레이트의 상측에 부착되어 있으며 흡수축을 가지는 제1 편광판을 포함하며,
 상기 박막 트랜지스터 표시판은
 박막 트랜지스터를 포함하는 제2 기판,
 상기 제2 기판의 하측에 형성되어 있으며 느린축을 가지는 제2 $\lambda/4$ 플레이트,
 상기 제2 $\lambda/4$ 플레이트의 상측에 부착되어 있으며 느린축을 가지는 제2 $\lambda/2$ 플레이트,
 상기 제2 $\lambda/2$ 플레이트의 상측에 부착되어 있으며 흡수축을 가지는 제2 편광판을 포함하며,
 상기 제1 및 제2 $\lambda/4$ 플레이트는 이축성 위상 지연 필름인 액정 표시 장치.

청구항 2

제1항에서,
 상기 액정은 전압이 걸리지 않은 경우 수직 방향으로 배향되어 있는 액정 표시 장치.

청구항 3

제2항에서,
 상기 액정 표시 장치는 반사 모드와 투과 모드를 가지는 액정 표시 장치.

청구항 4

제1항에서,
 상기 제1 및 제2 $\lambda/4$ 플레이트는 위상차(R_o)값으로 $140 \pm 10\text{nm}$ 를 가지며, 상기 제1 및 제2 $\lambda/2$ 플레이트는 270nm 이상의 위상차(R_o)값을 가지는 액정 표시 장치.

청구항 5

제4항에서,
 상기 제1 및 제2 $\lambda/4$ 플레이트는 두께방향 위상 지연값(R_{th})으로 $130 \pm 10\text{nm}$ 또는 $180 \pm 10\text{nm}$ 값을 가지며, 제1 및 제2 $\lambda/2$ 플레이트의 위상차(R_o)값은 $280 \pm 10\text{nm}$ 값을 가지는 액정 표시 장치.

청구항 6

제1항에서,
 상기 제1 편광판의 흡수축은 상측에서 봤을 때 3시 방향에서 반시계 방향으로 60 ± 15 도로 형성되며, 상기 제2 편광판의 흡수축은 하측에서 봤을 때 3시 방향에서 반시계 방향으로 30 ± 15 도로 형성되어 있는 액정 표시 장치.

청구항 7

제6항에서,
 상기 제1 $\lambda/2$ 플레이트의 느린축은 상측에서 봤을 때 3시 방향에서 반시계 방향으로 45 ± 15 도로 형성되고, 상

기 제1 $\lambda/4$ 플레이트의 느린축은 상측에서 봤을 때 3시 방향에서 반시계 방향으로 165 ± 15 도로 형성되어 있는 액정 표시 장치.

청구항 8

제6항에서,

상기 제2 $\lambda/2$ 플레이트의 느린축은 상측에서 봤을 때 3시 방향에서 반시계 방향으로 45 ± 15 도로 형성되고, 상기 제2 $\lambda/4$ 플레이트의 느린축은 상측에서 봤을 때 3시 방향에서 반시계 방향으로 105 ± 15 도로 형성되어 있는 액정 표시 장치.

청구항 9

제1항에서,

상기 제1 편광판 흡수축의 각도를 θ_p 라 하고, 상기 제1 $\lambda/2$ 플레이트의 느린축의 각도를 θ_{2r} 이라 하고, 상기 제1 $\lambda/4$ 플레이트의 느린축의 각도를 θ_{4r} 이라 할때,

$2(\theta_p - \theta_{2r}) - 45 + \alpha = \theta_{4r} - \theta_p$ 를 만족하며, 여기서 α 는 ± 5 인 액정 표시 장치.

청구항 10

제1항에서,

상기 제2 편광판 흡수축의 각도를 θ_p 라 하고, 상기 제2 $\lambda/2$ 플레이트의 느린축의 각도를 θ_{2r} 이라 하고, 상기 제2 $\lambda/4$ 플레이트의 느린축의 각도를 θ_{4r} 이라 할때,

$2(\theta_p - \theta_{2r}) + 45 + \alpha = \theta_{4r} - \theta_p$ 를 만족하며, 여기서 α 는 ± 5 인 액정 표시 장치.

명세서

발명의 상세한 설명

발명의 목적

발명이 속하는 기술 및 그 분야의 종래기술

- <28> 본 발명은 반투과형 액정 표시 장치에 관한 것이다.
- <29> 액정 표시 장치는 현재 가장 널리 사용되고 있는 평판 표시 장치 중 하나로서, 화소 전극과 공통 전극 등 전계 생성 전극이 형성되어 있는 두 장의 표시판과 그 사이에 삽입되어 있는 액정층으로 이루어지며, 전계 생성 전극에 전압을 인가하여 액정층에 전계를 생성하고 이를 통하여 액정층의 액정 분자들의 배향을 결정하고 입사광의 편광을 제어함으로써 영상을 표시한다.
- <30> 액정 표시 장치는 광원에 따라서 액정 셀의 배면에 위치한 조명부를 이용하여 화상을 표시하는 투과형 액정 표시 장치, 자연 외부광을 이용하여 화상을 표시하는 반사형 액정 표시 장치, 그리고 투과형 액정 표시 장치와 반사형 액정 표시 장치의 구조를 결합시킨 것으로, 실내나 외부 광원이 존재하지 않는 어두운 곳에서는 표시 소자 자체의 내장 광원을 이용하여 화상을 표시하는 투과 모드로 작동하고 실외의 고조도 환경에서는 외부광을 반사시켜 화상을 표시하는 반사 모드로 작동하는 반투과형 액정 표시 장치로 구분된다.
- <31> 이러한 액정 표시 장치의 두 표시판의 외측 면에는 입사광에 대해 특정의 편광 성분만을 투과시키는 편광판이 부착된다. 표시판과 편광판 사이에는 위상 지연 필름으로 $\lambda/2$ 플레이트 및 $\lambda/4$ 플레이트가 배치되는데, 이러한 위상 지연 필름은 위상 지연 필름의 광축에 평행하며 서로 수직인 두 편광 성분에 대하여 각각 $\lambda/2$, $\lambda/4$ 만큼의 위상차를 부여한다. 이러한 위상 지연 필름에는 액정층을 투과한 빛을 보상하기 위하여 하이브리드 타입의 필름을 사용하여 표시 품질을 향상시킨다.
- <32> 그러나 하이브리드 타입의 위상 지연 필름은 이를 제작할 수 있는 회사의 수도 적고, 가격이 높아 원가 상승의 요인이 된다.

발명이 이루고자 하는 기술적 과제

<33> 본 발명이 이루고자 하는 기술적 과제는 저렴한 비용으로 표시 특성을 만족시키는 반투과형 액정 표시 장치를 제조하기 위한 것이다.

발명의 구성 및 작용

<34> 이러한 과제를 해결하기 위하여 본 발명에서는 이축성 $\lambda/4$ 플레이트, $\lambda/2$ 플레이트 및 편광판을 특정 방향으로 배열한 액정 표시 장치를 제공한다.

<35> 구체적으로, 본 발명의 실시예에 따른 액정 표시 장치는 컬러 필터 표시판, 박막 트랜지스터 표시판 및 그 사이에 형성되어 있는 액정을 포함하는 액정 표시 장치에서, 상기 컬러 필터 표시판은 컬러 필터를 포함하는 제1 기관, 상기 제1 기관의 상측에 형성되어 있으며 느린축을 가지는 제1 $\lambda/4$ 플레이트, 상기 제1 $\lambda/4$ 플레이트의 상측에 부착되어 있으며 느린축을 가지는 제1 $\lambda/2$ 플레이트, 상기 제1 $\lambda/2$ 플레이트의 상측에 부착되어 있으며 흡수축을 가지는 제1 편광판을 포함하며, 상기 박막 트랜지스터 표시판은 박막 트랜지스터를 포함하는 제2 기관, 상기 제2 기관의 하측에 형성되어 있으며 느린축을 가지는 제2 $\lambda/4$ 플레이트, 상기 제2 $\lambda/4$ 플레이트의 상측에 부착되어 있으며 느린축을 가지는 제2 $\lambda/2$ 플레이트, 상기 제2 $\lambda/2$ 플레이트의 상측에 부착되어 있으며 흡수축을 가지는 제2 편광판을 포함하며, 상기 제1 및 제2 $\lambda/4$ 플레이트는 이축성 위상 지연 필름이다.

<36> 상기 액정은 전압이 걸리지 않은 경우 수직 방향으로 배향되어 있을 수 있다.

<37> 상기 액정 표시 장치는 반사 모드와 투과 모드를 가질 수 있다.

<38> 상기 제1 및 제2 $\lambda/4$ 플레이트는 위상차(Ro)값으로 $140 \pm 10\text{nm}$ 를 가지며, 상기 제1 및 제2 $\lambda/2$ 플레이트는 270nm 이상의 위상차(Ro)값을 가질 수 있다.

<39> 상기 제1 및 제2 $\lambda/4$ 플레이트는 두께방향 위상 지연값(Rth)으로 $130 \pm 10\text{nm}$ 또는 $180 \pm 10\text{nm}$ 값을 가지며, 제1 및 제2 $\lambda/2$ 플레이트의 위상차(Ro)값은 $280 \pm 10\text{nm}$ 값을 가질 수 있다.

<40> 상기 제1 편광판의 흡수축은 상측에서 봤을 때 3시 방향에서 반시계 방향으로 60 ± 15 도로 형성되며, 상기 제2 편광판의 흡수축은 하측에서 봤을 때 3시 방향에서 반시계 방향으로 30 ± 15 도로 형성되어 있을 수 있다.

<41> 상기 제1 $\lambda/2$ 플레이트의 느린축은 상측에서 봤을 때 3시 방향에서 반시계 방향으로 45 ± 15 도로 형성되고, 상기 제1 $\lambda/4$ 플레이트의 느린축은 상측에서 봤을 때 3시 방향에서 반시계 방향으로 165 ± 15 도로 형성되어 있을 수 있다.

<42> 상기 제2 $\lambda/2$ 플레이트의 느린축은 상측에서 봤을 때 3시 방향에서 반시계 방향으로 45 ± 15 도로 형성되고, 상기 제2 $\lambda/4$ 플레이트의 느린축은 상측에서 봤을 때 3시 방향에서 반시계 방향으로 105 ± 15 도로 형성되어 있을 수 있다.

<43> 상기 제1 편광판 흡수축의 각도를 θ_p 라 하고, 상기 제1 $\lambda/2$ 플레이트의 느린축의 각도를 θ_{2r} 이라 하고, 상기 제1 $\lambda/4$ 플레이트의 느린축의 각도를 θ_{4r} 이라 할때, $2(\theta_p - \theta_{2r}) - 45 + \alpha = \theta_{4r} - \theta_p$ 를 만족하며, 여기서 α 는 ± 5 일 수 있다.

<44> 상기 제2 편광판 흡수축의 각도를 θ_p 라 하고, 상기 제2 $\lambda/2$ 플레이트의 느린축의 각도를 θ_{2r} 이라 하고, 상기 제2 $\lambda/4$ 플레이트의 느린축의 각도를 θ_{4r} 이라 할때, $2(\theta_p - \theta_{2r}) + 45 + \alpha = \theta_{4r} - \theta_p$ 를 만족하며, 여기서 α 는 ± 5 일 수 있다.

<45> 첨부한 도면을 참고로 하여 본 발명의 실시예에 대하여 본 발명이 속하는 기술 분야에서 통상의 지식을 가진 자가 용이하게 실시할 수 있도록 상세히 설명한다. 그러나 본 발명은 여러 가지 상이한 형태로 구현될 수 있으며 여기에서 설명하는 실시예에 한정되지 않는다.

<46> 도면에서 여러 층 및 영역을 명확하게 표현하기 위하여 두께를 확대하여 나타내었다. 명세서 전체를 통하여 유사한 부분에 대해서는 동일한 도면 부호를 붙였다. 층, 막, 영역, 판 등의 부분이 다른 부분 "위에" 있다고 할 때, 이는 다른 부분 "바로 위에" 있는 경우뿐 아니라 그 중간에 또 다른 부분이 있는 경우도 포함한다. 반대로 어떤 부분이 다른 부분 "바로 위에" 있다고 할 때에는 중간에 다른 부분이 없는 것을 뜻한다.

<47> 도 1은 본 발명의 한 실시예에 따른 액정 표시 장치의 배치도이고, 도 2 및 도 3은 각각 도 1에 도시한 액정 표

시 장치를 II-II'선 및 III-III'선을 따라 잘라 도시한 단면도이다.

- <48> 본 실시예에 따른 액정 표시 장치는 박막 트랜지스터 표시판(100)과 이와 마주보고 있는 컬러 필터 표시판(200), 그리고 이들 사이에 삽입되어 있으며 두 표시판(100, 200)의 표면에 대하여 수직 또는 수평으로 배향되어 있는 액정 분자를 포함하는 액정층(3)으로 이루어진다.
- <49> 먼저, 박막 트랜지스터 표시판(100)에 대하여 설명한다.
- <50> 투명한 유리 또는 플라스틱 따위로 만들어진 절연 기판(110) 위에 복수의 게이트선(gate line)(121) 및 복수의 유지 전극선(storage electrode line)(131)이 형성되어 있다.
- <51> 게이트선(121)은 게이트 신호를 전달하며 주로 가로 방향으로 뻗어 있다. 각 게이트선(121)은 위로 돌출한 복수의 게이트 전극(gate electrode)(124)과 다른 층 또는 외부 구동 회로와의 접속을 위하여 면적이 넓은 끝 부분(129)을 포함한다. 게이트 신호를 생성하는 게이트 구동 회로(도시하지 않음)는 기판(110) 위에 부착되는 가요성 인쇄 회로막(flexible printed circuit film)(도시하지 않음) 위에 장착되거나, 기판(110) 위에 직접 장착되거나, 기판(110)에 집적될 수 있다. 게이트 구동 회로가 기판(110) 위에 집적되어 있는 경우 게이트선(121)이 연장되어 이와 직접 연결될 수 있다.
- <52> 유지 전극선(131)은 소정의 전압을 인가 받으며 게이트선(121)과 거의 나란하게 뻗는다. 각 유지 전극선(131)은 인접한 두 게이트선(121) 사이에 위치하며 두 게이트선(121) 중 아래쪽에 가깝다. 유지 전극선(131)은 아래 위로 확장된 유지 전극(storage electrode)(137)을 포함한다. 그러나 유지 전극선(131)의 모양 및 배치는 여러 가지로 변형될 수 있다.
- <53> 게이트선(121) 및 유지 전극선(131) 위에는 질화규소(SiNx) 또는 산화규소(SiOx) 따위로 만들어진 게이트 절연막(gate insulating layer)(140)이 형성되어 있다.
- <54> 게이트 절연막(140) 위에는 수소화 비정질 규소(hydrogenated amorphous silicon)(비정질 규소는 약칭 a-Si로 씀) 또는 다결정 규소(polysilicon) 등으로 만들어진 복수의 선형 반도체(151)가 형성되어 있다. 선형 반도체(151)는 주로 세로 방향으로 뻗어 있으며, 게이트 전극(124)을 향하여 뻗어 나온 복수의 돌출부(projection)(154)를 포함한다. 선형 반도체(151)는 게이트선(121) 및 유지 전극선(131) 부근에서 너비가 넓어져 이들을 폭넓게 덮고 있다.
- <55> 반도체(151) 위에는 복수의 선형 및 섬형 저항성 접촉 부재(ohmic contact)(161, 165)가 형성되어 있다. 저항성 접촉 부재(161, 165)는 인 따위의 n형 불순물이 고농도로 도핑되어 있는 n+ 수소화 비정질 규소 따위의 물질로 만들어지거나 실리사이드(silicide)로 만들어질 수 있다. 선형 저항성 접촉 부재(161)는 복수의 돌출부(163)를 가지고 있으며, 이 돌출부(163)와 섬형 저항성 접촉 부재(165)는 쌍을 이루어 반도체(151)의 돌출부(154) 위에 배치되어 있다.
- <56> 저항성 접촉 부재(161, 165) 및 게이트 절연막(140) 위에는 복수의 데이터선(data line)(171)과 복수의 드레인 전극(drain electrode)(175)이 형성되어 있다.
- <57> 데이터선(171)은 데이터 신호를 전달하며 주로 세로 방향으로 뻗어 게이트선(121) 및 유지 전극선(131)과 교차한다. 각 데이터선(171)은 게이트 전극(124)을 향하여 뻗은 복수의 소스 전극(source electrode)(173)과 다른 층 또는 외부 구동 회로와의 접속을 위하여 면적이 넓은 끝 부분(179)을 포함한다. 데이터 신호를 생성하는 데이터 구동 회로(도시하지 않음)는 기판(110) 위에 부착되는 가요성 인쇄 회로막(도시하지 않음) 위에 장착되거나, 기판(110) 위에 직접 장착되거나, 기판(110)에 집적될 수 있다. 데이터 구동 회로가 기판(110) 위에 집적되어 있는 경우, 데이터선(171)이 연장되어 이와 직접 연결될 수 있다.
- <58> 드레인 전극(175)은 데이터선(171)과 분리되어 있으며 게이트 전극(124)을 중심으로 소스 전극(173)과 마주한다. 각 드레인 전극(175)은 넓은 한 쪽 끝 부분과 막대형인 다른 쪽 끝 부분을 포함한다. 넓은 끝 부분은 유지 전극(137)과 중첩하며, 막대형 끝 부분은 구부러진 소스 전극(173)으로 일부 둘러싸여 있다.
- <59> 하나의 게이트 전극(124), 하나의 소스 전극(173) 및 하나의 드레인 전극(175)은 반도체(151)의 돌출부(154)와 함께 하나의 박막 트랜지스터(thin film transistor, TFT)를 이루며, 박막 트랜지스터의 채널(channel)은 소스 전극(173)과 드레인 전극(175) 사이의 돌출부(154)에 형성된다.
- <60> 저항성 접촉 부재(161, 165)는 그 아래의 반도체(151)와 그 위의 데이터선(171) 및 드레인 전극(175) 사이에만 존재하며 이들 사이의 접촉 저항을 낮추어 준다. 대부분의 곳에서는 선형 반도체(151)가 데이터선(171)보다 좁

지만, 앞서 설명하였듯이 게이트선(121)과 만나는 부분에서 너비가 넓어져 표면의 프로파일을 부드럽게 함으로써 데이터선(171)이 단선되는 것을 방지한다. 반도체(151)에는 소스 전극(173)과 드레인 전극(175) 사이를 비롯하여 데이터선(171) 및 드레인 전극(175)으로 가리지 않고 노출된 부분이 있다.

- <61> 데이터선(171), 드레인 전극(175) 및 노출된 반도체(151) 부분 위에는 보호막(passivation layer)(180)이 형성되어 있다. 보호막(180)은 질화규소나 산화규소 따위의 무기 절연물로 만들어진 하부막(180q)과 유기 절연물로 만들어진 상부막(180q)을 포함한다. 상부 보호막(180q)은 4.0 이하의 유전 상수를 가지는 것이 바람직하고, 감광성(photosensitivity)을 가질 수도 있으며 그 표면에는 요철이 형성되어 있을 수도 있다. 또한 상부 보호막(180q)에는 하부 보호막(180q)의 일부를 드러내는 개구부(195: 투과창)가 형성되어 있다. 그러나 보호막(180)은 무기 절연물 또는 유기 절연물 따위로 만들어진 단일막 구조를 가질 수도 있다.
- <62> 보호막(180)에는 데이터선(171)의 끝 부분(179)과 드레인 전극(175)을 각각 드러내는 복수의 접촉 구멍(contact hole)(182, 185)이 형성되어 있으며, 보호막(180)과 게이트 절연막(140)에는 게이트선(121)의 끝 부분(129)을 드러내는 복수의 접촉 구멍(181)이 형성되어 있다.
- <63> 보호막(180) 위에는 복수의 화소 전극(pixel electrode)(191) 및 복수의 접촉 보조 부재(contact assistant)(81, 82)가 형성되어 있다.
- <64> 각 화소 전극(191)은 상부 보호막(180q)의 상부에 형성되며 투명 전극(192) 및 그 위의 반사 전극(194)을 포함한다. 투명 전극(192)은 ITO 또는 IZO 등의 투명한 도전 물질로 만들어지고, 반사 전극(194)은 알루미늄, 은, 크롬 또는 그 합금 등의 반사성 금속으로 만들어진다.
- <65> 반사 전극(194)은 상부 보호막(180q)의 개구부에 위치하며 투명 전극(192)을 노출하는 투과창(195)을 가지고 있다. 반사 전극(194)은 투명 전극(192) 일부 위에만 존재하여 투명 전극(192)의 다른 부분을 노출하며, 투명 전극(192)의 노출된 부분은 상부 보호막(180q)의 개구부에 위치한다.
- <66> 화소 전극(191)은 접촉 구멍(185)을 통하여 드레인 전극(175)과 물리적·전기적으로 연결되어 있으며, 드레인 전극(175)으로부터 데이터 전압을 인가 받는다. 데이터 전압이 인가된 화소 전극(191)은 공통 전압(common voltage)을 인가 받는 컬러 필터 표시판(200)의 공통 전극(common electrode)(270)과 함께 전기장을 생성함으로써 두 전극(191, 270) 사이의 액정층(3)의 액정 분자의 방향을 결정한다. 이와 같이 결정된 액정 분자의 방향에 따라 액정층(3)을 통과하는 빛의 편광이 달라진다. 화소 전극(191)과 공통 전극(270)은 축전기[이하 “액정 축전기(liquid crystal capacitor)”라 함]를 이루어 박막 트랜지스터가 턴 오프된 후에도 인가된 전압을 유지한다.
- <67> 박막 트랜지스터 표시판(100), 컬러 필터 표시판(200) 및 액정층(3) 등을 포함하는 반투과형 액정 표시 장치는 투명 전극(192) 및 반사 전극(194)에 의하여 각각 정의되는 투과 영역(TA) 및 반사 영역(RA)으로 구획될 수 있다. 구체적으로는, 투과창(195) 아래위에 위치하는 부분은 투과 영역(TA)이 되고, 반사 전극(194) 아래위에 위치하는 부분은 반사 영역(RA)이 된다.
- <68> 투과 영역(TA)에서는 액정 표시 장치의 뒷면, 즉 박막 트랜지스터 표시판(100) 쪽에서 입사된 빛이 액정층(3)을 통과하여 앞면, 즉 컬러 필터 표시판(200) 쪽으로 나오으로써 표시를 수행한다. 반사 영역(RA)에서는 앞면에서 들어온 빛이 액정층(3)으로 들어왔다가 반사 전극(194)에 의하여 반사되어 액정층(3)을 다시 통과하여 앞면으로 나오으로써 표시를 수행한다. 이때, 반사 전극(194)의 굴곡은 빛이 반사되어 분산되도록 한다.
- <69> 투과 영역(TA)에는 상부 보호막(180q)이 없으므로, 반사 영역(RA)에서의 액정층(3)의 두께, 또는 셀 간격(cell gap)이 투과 영역(TA)에서의 셀 간격의 반이 된다.
- <70> 화소 전극(191) 및 이와 연결된 드레인 전극(175) 확장부(177)는 유지 전극(137)을 비롯한 유지 전극선(131)과 중첩한다. 화소 전극(191) 및 이와 전기적으로 연결된 드레인 전극(175)이 유지 전극선(131)과 중첩하여 이루는 축전기를 유지 축전기(storage capacitor)라 하며, 유지 축전기는 액정 축전기의 전압 유지 능력을 강화한다.
- <71> 접촉 보조 부재(81, 82)는 각각 접촉 구멍(181, 182)을 통하여 게이트선(121)의 끝 부분(129) 및 데이터선(171)의 끝 부분(179)과 연결된다. 접촉 보조 부재(81, 82)는 게이트선(121)의 끝 부분(129) 및 데이터선(171)의 끝 부분(179)과 외부 장치와의 접촉성을 보완하고 이들을 보호한다.
- <72> 다음으로 컬러 필터 표시판(200)에 대하여 설명한다.

- <73> 투명한 유리 또는 플라스틱 등으로 만들어진 절연 기판(210) 위에 차광 부재(light blocking member)(220)가 형성되어 있다. 차광 부재(220)는 블랙 매트릭스(black matrix)라고도 하며, 화소 전극(190)과 마주하는 복수의 개구 영역을 정의하는 한편 화소 전극(190) 사이의 빔샘을 막아 준다.
- <74> 기판(210) 위에는 또한 복수의 컬러 필터(color filter)(230)가 형성되어 있으며, 차광 부재(220)로 둘러싸인 개구 영역 내에 거의 다 들어가도록 배치되어 있다. 컬러 필터(230)는 화소 전극(190)을 따라 세로 방향으로 길게 뻗어 띠(stripe)를 이룰 수 있다. 각 컬러 필터(230)는 적색, 녹색 및 청색의 삼원색 등 기본색(primary color)중 하나를 표시할 수 있다. 컬러 필터(230)는 투과 영역(TA)과 반사 영역(RA)에 대하여 서로 다른 두께로 형성되어 있다. 투과 영역(TA)은 투명 전극(192)을 지난 빛이 컬러 필터(230)를 한번만 지나가나, 반사 영역(RA)은 빛이 컬러 필터 표시판(200)으로 입사될 때 및 반사되어 나갈 때 총 2번 컬러 필터(230)를 지나가게 된다. 그로 인하여 투과 영역(TA)과 반사 영역(RA)에서 표시되는 색감이 서로 다르게 될 수 있는데, 이를 막기 위하여 투과 영역(TA)의 컬러 필터(230)를 반사 영역(RA)의 컬러 필터(230)에 비하여 두껍게 형성한다. 한편, 컬러 필터(230)의 두께를 다르게 형성하는 방법 이외에 반사 영역(RA)의 컬러 필터(230)에 컬러 필터가 형성되지 않는 영역(라이트 홀)을 형성하는 방법으로도 투과 영역(TA)과 반사 영역(RA)에서의 색감을 일치시킬 수 있다.
- <75> 컬러 필터(230) 및 차광 부재(220) 위에는 평탄화막(250)이 형성되며, 그 위에는 공통 전극(270)이 형성되어 있다. 공통 전극(270)은 ITO나 IZO 등 투명한 도전 도전체로 만들어지는 것이 바람직하다.
- <76> 표시판(100, 200)의 안쪽 면에는 액정층(3)을 배향하기 위한 배향막(alignment layer)(도시하지 않음)이 도포되어 있으며, 표시판(100, 200)의 바깥쪽 면에는 각각 $\lambda/2$ 플레이트(13, 23), $\lambda/4$ 플레이트(15, 25) 및 편광판(12, 22)이 구비되어 있다. 여기서 $\lambda/4$ 플레이트(15, 25)는 이축성 위상 지연 필름을 사용한다.
- <77> 상부 편광판(22)과 하부 편광판(12)은 각각 흡수축을 가지며, 상부 $\lambda/2$ 플레이트(23), 상부 $\lambda/4$ 플레이트(25), 하부 $\lambda/2$ 플레이트(13) 및 하부 $\lambda/4$ 플레이트(15)는 느린축을 가진다. 흡수축과 느린축의 각도 관계는 도 5, 도 7, 도 10 및 도 11에서 실시예 별로 상세하게 설명한다.
- <78> 이상과 같은 액정 표시 장치의 박막 트랜지스터 표시판(100) 및 컬러 필터 표시판(200)의 외측에 부착되는 편광판(12, 22), $\lambda/2$ 플레이트(13, 23) 및 $\lambda/4$ 플레이트(15, 25) 부분의 단면을 상세하게 살펴보면 도 4 및 도 6과 같다.
- <79> 우선 컬러 필터 표시판(200)의 상측에 부착되는 필름에 대해서 살펴본다.
- <80> 도 4는 본 발명의 한 실시예에 따른 컬러 필터 표시판의 편광판, $\lambda/2$ 플레이트 및 $\lambda/4$ 플레이트 부분의 단면을 확대 도시한 도면이고, 도 5는 본 발명의 한 실시예에 따른 컬러 필터 표시판에서의 편광판, $\lambda/2$ 플레이트 및 $\lambda/4$ 플레이트의 각도관계를 도시한 도면이다.
- <81> 컬러 필터 표시판(200)의 외측에는 $\lambda/4$ 플레이트(25), $\lambda/2$ 플레이트(23), 편광판(22)의 순서로 필름이 부착되며, 컬러 필터 표시판(200), $\lambda/4$ 플레이트(25), $\lambda/2$ 플레이트(23) 및 편광판(22)은 점착제(24)에 의하여 서로 부착된다. 점착제(24)는 부착하는 양측의 물질에 따라서 다른 성분의 점착제를 사용할 수도 있다.
- <82> 한편, 편광판(22)의 외측에는 표면 처리층(26)이 형성되어 편광판(22)을 보호한다. 일반적으로 편광판(22)은 PVA(Polyvinyl Alcohol)의 양측에 TAC(Tri Acetate Cellulose)이 부착된 구조를 가지는데, 외측의 TAC에 하드코팅이나 반사 방지 처리를 하여 표면 처리층(26)을 형성한다.
- <83> 편광판(22)의 내측에는 $\lambda/2$ 플레이트(23)가 형성되며 본 발명의 실시예에서 $\lambda/2$ 플레이트(23)는 Zeonor 필름, Scina 필름 또는 Arton 필름 중 하나로 형성된다. 또한 본 실시예에서 $\lambda/2$ 플레이트(23)가 가지는 위상차(R_0) 값은 275nm값을 가진다. 여기서 위상차(R_0)는 $(n_x - n_y)d$ 로 정해진다.
- <84> 한편, 본 실시예에서 $\lambda/4$ 플레이트(25)는 제너(zeonor) 또는 엔알 필름(NR film) 등의 필름을 이용하여 형성할 수 있다. 본 실시예에서는 이축성(biaxial)을 가지는 위상 지연 필름을 사용한다. 즉, $\lambda/4$ 플레이트(25)의 n_x , n_y , n_z 값은 각각 서로 다른 값을 가지는데, 그 중 n_z 는 1.4값을 가지는 $\lambda/4$ 플레이트를 사용한다. 본 $\lambda/4$ 플레이트(25)의 위상차(R_0)는 140nm, 두께방향 위상 지연값(R_{th})은 130nm 값을 가진다. 여기서 두께방향 위상 지연값(R_{th})은 $\{(n_x + n_y)/2 - n_z\} \times d$ 로 정해진다.
- <85> 도 5에서는 편광판(22), $\lambda/2$ 플레이트(23) 및 $\lambda/4$ 플레이트(25)의 각도 관계를 도시하고 있다.

- <86> 도 5는 컬러 필터 표시판(200)을 하측에 형성하고 상부에 필름을 부착한 상태에서 위에서 바라보았을 때의 각도를 도시하고 있다. 도 5에서의 각도는 3시방향을 기준으로 반시계 방향으로 측정된 각도이다.
- <87> 도 5에서 A선은 상부 편광판(22)의 흡수축의 방향을 나타내며, B선은 상부 $\lambda/2$ 플레이트(23)의 느린축의 방향을, C선은 상부 $\lambda/4$ 플레이트(25)의 느린축의 방향을 나타낸다. 즉, 상부 편광판(22)의 흡수축은 3시 방향에서 반시계 방향으로 60도의 각도로 형성하며, 상부 $\lambda/2$ 플레이트(23)의 느린축은 3시 방향에서 반시계 방향으로 45도의 각도로 형성하며, 상부 $\lambda/4$ 플레이트(25)의 느린축은 3시 방향에서 반시계 방향으로 165도의 각도로 형성한다.
- <88> 여기서 편광판(22)의 흡수축은 해당 방향의 빛을 흡수하여 통과하지 못하도록 하는 방향을 나타내며, $\lambda/2$ 플레이트(23) 및 $\lambda/4$ 플레이트(25)의 느린축은 해당 방향의 빛을 느리게 진행하도록 하는 축으로 $\lambda/2$ 플레이트 및 $\lambda/4$ 플레이트를 지난 빛은 위상이 각각 $\lambda/2$, $\lambda/4$ 변하도록 한다.
- <89> 한편, 이하에서는 박막 트랜지스터 표시판(100)의 하측에 부착되는 필름에 대해서 살펴본다.
- <90> 도 6은 본 발명의 한 실시예에 따른 박막 트랜지스터 표시판의 편광판, $\lambda/2$ 플레이트 및 $\lambda/4$ 플레이트 부분의 단면을 확대 도시한 도면이고, 도 7은 본 발명의 한 실시예에 따른 박막 트랜지스터 표시판에서의 편광판, $\lambda/2$ 플레이트 및 $\lambda/4$ 플레이트의 각도관계를 도시한 도면이다.
- <91> 박막 트랜지스터 표시판(100)의 외측에는 $\lambda/4$ 플레이트(15), $\lambda/2$ 플레이트(13), 편광판(12)의 순서로 필름이 부착되며, 박막 트랜지스터 표시판(100), $\lambda/4$ 플레이트(15), $\lambda/2$ 플레이트(13) 및 편광판(12)은 점착제(14)에 의하여 서로 부착된다. 점착제(14)는 부착하는 양측의 물질에 따라서 다른 성분의 점착제를 사용할 수도 있다.
- <92> 한편, 편광판(12)의 외측에는 표면 처리층(16)이 형성되어 편광판(12)을 보호한다. 일반적으로 편광판(12)은 PVA(Polyvinyl Alcohol)의 양측에 TAC(Tri Acetate Cellulose)이 부착된 구조를 가지는데, 일측의 TAC에 하드코팅이나 반사 방지 처리를 하여 표면 처리층(16)을 형성한다.
- <93> 본 발명의 실시예에서 $\lambda/2$ 플레이트(13)는 Zeonor 필름, Scina 필름 또는 Arton 필름 중 하나로 형성되며, $\lambda/2$ 플레이트(13)가 가지는 위상차(R_0)는 275nm값을 가진다. 여기서 위상차(R_0)는 $(n_x - n_y)d$ 로 정해진다.
- <94> 한편, $\lambda/4$ 플레이트(15)는 제너(zeonor) 또는 엔알 필름(NR film) 등의 필름을 이용하여 형성할 수 있다. 본 실시예에서는 이축성(biaxial)을 가지는 위상 지연 필름을 사용한다. 즉, $\lambda/4$ 플레이트(15)의 n_x , n_y , n_z 값은 각각 서로 다른 값을 가지는데, 특히 n_z 는 1.4값을 가지는 $\lambda/4$ 플레이트를 사용한다. 본 $\lambda/4$ 플레이트(15)의 위상차(R_0)는 140nm, 두께방향 위상 지연값(R_{th})은 130nm 값을 가진다. 여기서 두께방향 위상 지연값(R_{th})은 $\{(n_x + n_y)/2 - n_z\} \times d$ 로 정해진다.
- <95> 도 7에서는 편광판(12), $\lambda/2$ 플레이트(13) 및 $\lambda/4$ 플레이트(15)의 각도 관계를 도시하고 있다.
- <96> 도 7은 박막 트랜지스터 표시판(100)을 하측에 형성하고 상부에 필름을 부착한 상태에서 위에서 바라보았을 때의 각도를 도시하고 있다. 도 7에서의 각도는 3시방향을 기준으로 반시계 방향으로 측정된 각도이다.
- <97> 도 7에서 A'선은 하부 편광판(12)의 흡수축의 방향을 나타내며, B'선은 하부 $\lambda/2$ 플레이트(13)의 느린축의 방향을, C'선은 하부 $\lambda/4$ 플레이트(15)의 느린축의 방향을 나타낸다. 즉, 하부 편광판(12)의 흡수축은 3시 방향에서 반시계 방향으로 30도의 각도로 형성하며, 하부 $\lambda/2$ 플레이트(13)의 느린축은 3시 방향에서 반시계 방향으로 45도의 각도로 형성하며, 하부 $\lambda/4$ 플레이트(15)의 느린축은 3시 방향에서 반시계 방향으로 105도의 각도로 형성한다.
- <98> 여기서 편광판(12)의 흡수축은 해당 방향의 빛을 흡수하여 통과하지 못하도록 하는 방향을 나타내며, $\lambda/2$ 플레이트(13) 및 $\lambda/4$ 플레이트(15)의 느린축은 해당 방향의 빛을 느리게 진행하도록 하는 축으로 $\lambda/2$ 플레이트 및 $\lambda/4$ 플레이트를 지난 빛은 위상이 각각 $\lambda/2$, $\lambda/4$ 변하도록 한다.
- <99> 도 8은 도 5 및 도 7의 실시예에 따른 액정 표시 장치에서 반사 모드의 특성을 보여주는 도면이고, 도 9는 도 5 및 도 7의 실시예에 따른 액정 표시 장치에서 투과 모드의 특성을 보여주는 도면이다.
- <100> 도 8 및 도 9는 도 4 내지 도 7의 실시예에 따른 표시 장치의 특성을 측정된 결과이다.
- <101> 도 8 및 도 9에서는 MAT-03-474 액정을 사용하고, 반사 영역에서는 1.7 μ m, 투과 영역에서는 3.4 μ m의 셀갯을 가지고 또한, 러빙은 10시 30분 방향으로 이루어진 VA 모드 액정 표시 장치를 대상으로 측정된 것이다. 이하 측정

치는 동일한 액정 조건으로 측정하였다.

- <102> 도 8에서는 반사 모드의 표시 특성을 보여주고 있다. 도 8에서 좌상단의 표는 액정 표시 장치가 화이트를 표시할 때의 색좌표와 블랙을 표시할 때의 색좌표를 보여주며, 화이트일때의 반사율과 블랙일때의 반사율을 통하여 CR(contrast ratio)까지 보여주고 있다. 한편, 좌하단의 그래프는 각 색(화이트, 적, 녹 및 청색)에 대하여 전압에 따른 반사율을 보여주고 있다. 우상단의 그래프는 CR이 10일 때와 그 이상(예를 들면 20.. 100 등)일때를 기준으로 시야각을 보여주는 그래프이다. 우하단의 그래프는 전압의 변화에 따라서 블랙에서 화이트로 변화하면서 발생하는 색 변화를 보여주고 있다.
- <103> 한편, 도 9에서는 투과 모드의 표시 특성을 보여주고 있다. 도 9의 그래프는 도 8과 동일한 특성을 보여주는 그래프이다.
- <104> 도 8의 반사 모드에 비하여 도 9의 투과 모드가 향상된 시야각을 보여주며, CR도 높다는 것을 확인할 수 있으며, 본 실시예에 따른 반사 모드 및 투과 모드의 표시 특성이 기존의 하이브리드 타입의 $\lambda/4$ 플레이트를 사용하는 표시 장치(이하 '종래 표시장치'라 함)에 비하여 떨어지지 않는다는 것을 알 수 있다. 자세한 비교는 도 12 및 13에서 살펴본다.
- <105> 도 10 및 도 11은 본 발명의 또 다른 실시예에 따른 각도 관계를 도시하고 있다.
- <106> 도 10은 본 발명의 또 다른 실시예에 따른 컬러 필터 표시판에서의 편광판, $\lambda/2$ 플레이트 및 $\lambda/4$ 플레이트의 각도관계를 도시한 도면이고, 도 11은 본 발명의 또 다른 실시예에 따른 박막 트랜지스터 표시판에서의 편광판, $\lambda/2$ 플레이트 및 $\lambda/4$ 플레이트의 각도관계를 도시한 도면이다.
- <107> 도 10은 컬러 필터 표시판(200)을 하측에 형성하고 상부에 필름을 부착한 상태에서 위에서 바라보았을 때의 각도를 도시하고 있다. 도 10에서의 각도는 3시방향을 기준으로 측정된 각도이다.
- <108> 도 10에서 A선은 상부 편광판(22)의 흡수축의 방향을 나타내며, B선은 상부 $\lambda/2$ 플레이트(23)의 느린축의 방향을, C선은 상부 $\lambda/4$ 플레이트(25)의 느린축의 방향을 나타낸다. 즉, 상부 편광판(22)의 흡수축은 3시 방향에서 반시계 방향으로 58도의 각도로 형성하며, 상부 $\lambda/2$ 플레이트(23)의 느린축은 3시 방향에서 반시계 방향으로 43도의 각도로 형성하며, 상부 $\lambda/4$ 플레이트(25)의 느린축은 3시 방향에서 반시계 방향으로 163도의 각도로 형성한다.
- <109> 또한, 도 11은 박막 트랜지스터 표시판(100)을 하측에 형성하고 상부에 필름을 부착한 상태에서 위에서 바라보았을 때의 각도를 도시하고 있다. 도 11에서의 각도는 3시방향을 기준으로 측정된 각도이다.
- <110> 도 11에서 A'선은 하부 편광판(12)의 흡수축의 방향을 나타내며, B'선은 하부 $\lambda/2$ 플레이트(13)의 느린축의 방향을, C'선은 하부 $\lambda/4$ 플레이트(15)의 느린축의 방향을 나타낸다. 즉, 하부 편광판(12)의 흡수축은 3시 방향에서 반시계 방향으로 32도의 각도로 형성하며, 하부 $\lambda/2$ 플레이트(13)의 느린축은 3시 방향에서 반시계 방향으로 47도의 각도로 형성하며, 하부 $\lambda/4$ 플레이트(15)의 느린축은 3시 방향에서 반시계 방향으로 107도의 각도로 형성한다.
- <111> 도 10 및 도 11은 상술한 각도 관계를 제외하고는 도 4 내지 도 7의 실시예와 동일한 조건을 가진다.
- <112> 본 발명의 실시예와 종래 표시 장치의 표시 특성을 비교하면 도 12 및 도 13과 같다.
- <113> 도 12는 A사의 편광판, $\lambda/2$ 플레이트 및 $\lambda/4$ 플레이트(이하 '필름'이라 함)를 이용하여 종래 표시 장치, 도 5 및 도 7의 각도 관계를 가지는 표시 장치(이하 '실시예 1'이라 함) 및 도 10 및 도 11의 각도 관계를 가지는 표시 장치(이하 '실시예 2'라 함)를 제작하여 반사 모드로 측정된 결과를 보여주는 표이다.
- <114> 도 12에서는 각 표시 장치를 3번씩 측정하여 평균을 내었으며, 측정된 값은 좌측부터 휘도(Luminance), CR(contrast ratio), 적색, 녹색 및 청색의 색좌표값(Chromaticity) 및 표시 장치가 표시할 수 있는 색좌표상의 면적의 비(Color Gamut Ratio)이다.
- <115> 한편, 도 13은 A사의 필름을 이용하여 종래 표시 장치, 실시예 1 및 실시예 2를 제작하여 투과 모드로 측정된 결과를 보여주는 표이다. 도 13은 도 12와 동일한 대상에 대하여 측정하였다.
- <116> 도 12에서는 실시예 1 및 2가 종래 표시 장치에 비하여 색좌표의 면적이 좁다는 것을 확인할 수 있으나 흰색 휘도에 있어서는 더 밝은 것을 확인할 수 있다.
- <117> 또한, 도 13에서는 실시예 1 및 2가 종래 표시 장치에 비하여 색좌표의 면적이 더 넓었고, 흰색 휘도에 있어서

도 더 밝은 것을 확인할 수 있다. 또한, 실시예 2의 경우에는 CR도 향상된 것을 확인할 수 있다.

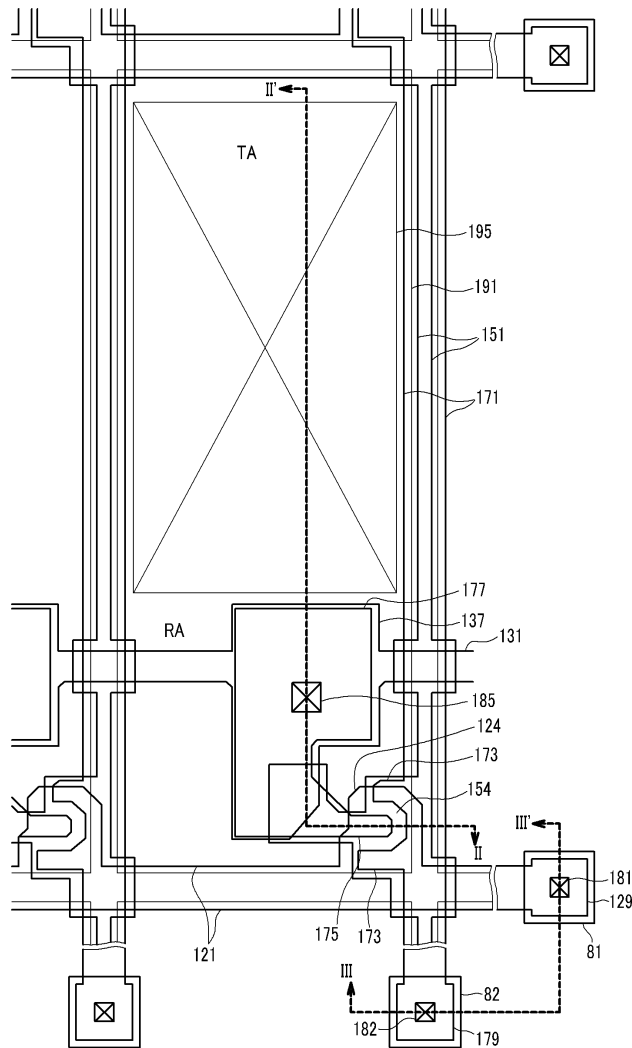
- <118> 도 12와 도 13이 합쳐진 반투과형 액정 표시 장치의 경우 종래의 표시 장치와 실시예 1 및 2의 표시 장치는 약간의 차이(실시예 1 및 2의 휘도가 높음)가 있으나 서로 표시 품질의 차이가 발생하지 않는다는 것을 확인할 수 있다.
- <119> 한편, 도 14 내지 도 16은 제조사에 따른 표시 품질의 차이를 살펴본 도면이다.
- <120> 도 14에서는 실시예 1의 액정 표시 장치를 대상으로 각각 A사, B사 및 C사의 필름을 이용하여 반사 모드를 측정 한 결과이다.
- <121> 도 14에 따르면 B사의 경우가 흰색 휘도가 높으며 B사의 경우 CR이 높다는 것을 알 수 있다. 그러나 서로 큰 차이가 나지 않아 A, B 및 C사의 필름을 모두 사용할 수 있다.
- <122> 도 15에서는 실시예 1의 액정 표시 장치를 대상으로 각각 A사 및 B사의 필름을 이용하여 투과 모드를 측정한 결과이다. C 사는 반사 모드의 특성이 A 및 B 사에 비하여 좀 떨어져 실험에서는 생략되었다. 또한, 도 15에서는 상부 표시판의 필름과 하부 표시판의 필름을 서로 다른 회사의 제품을 사용한 경우도 측정하고 있다.
- <123> 도 15에서 알 수 있는 바와 같이 상부 기판에 A사의 필름을 사용하고, B사의 필름을 하부 기판에 사용하는 경우가 가장 CR면에서 향상되며, 화이트 휘도면에서는 A사의 필름을 양측에 모두 사용하는 경우가 가장 향상된 화이트 휘도를 보여준다. 그러나 도 15의 4가지 경우 모두 큰 표시 품질의 차이가 없어 모두 사용 가능하다.
- <124> 도 16은 각 제조회사에 따라서 실시예 1에 따른 액정 표시 장치를 제작한 경우 투과 모드의 시야각을 보여주는 도면이다.
- <125> 화이트 시야각에서 약간의 차이를 보이고 있으나, 블랙을 표시할 때의 시야각은 거의 동일하며, C/R에도 큰 차이가 없음을 확인할 수 있다.
- <126> 그 결과 다양한 제조 회사의 필름을 사용할 수 있음을 확인할 수 있다.
- <127> 이와 같이 다양한 제조 회사의 필름을 사용하면 필름 제조 회사들간의 경쟁을 유도하여 필름의 가격을 낮출 수 있고, 그에 따라서 액정 표시 장치의 단가도 떨어지는 장점을 가진다.
- <128> 이상에서는 본 발명의 실시예에 따른 조건들에 대하여 설명하였다.
- <129> 이상에서 설명한 실시예의 조건(각도 및 위상값등)은 오차를 고려하면, 위상차(R_0) 및 두께방향 위상 지연값(R_{th})은 실시예보다 $\pm 10\text{nm}$ 범위의 값을 가질 수 있고, 흡수축 및 느린축의 각도는 $\pm 15^\circ$ 범위의 값을 가질 수 있다.
- <130> 또한, 흡수축 및 느린축의 각도는 액정의 배열 방향 또는 러빙 방향에 따라 함께 변할 수 있다. 그러므로 컬러 필터 표시판과 박막 트랜지스터 표시판에 부착되는 편광판, $\lambda/2$ 플레이트 및 $\lambda/4$ 플레이트의 각도 관계를 도식화하면 아래와 같다.
- <131> 우선 컬러 필터 표시판(200)의 경우 상부 편광판(22) 흡수축의 각도를 θ_p 라 하고, 상부 $\lambda/2$ 플레이트(23)의 느린축의 각도를 θ_{2r} 이라 하고, 상부 $\lambda/4$ 플레이트(25)의 느린축의 각도를 θ_{4r} 이라 하면, $2(\theta_p - \theta_{2r}) - 45 + \alpha = \theta_{4r} - \theta_p$ 를 만족한다. 여기서 α 는 오차를 나타내며 $\pm 5^\circ$ 의 값을 가질 수 있다.
- <132> 한편, 박막 트랜지스터 표시판(100)의 경우에는 하부 편광판(12) 흡수축의 각도를 θ_p 라 하고, 하부 $\lambda/2$ 플레이트(13)의 느린축의 각도를 θ_{2r} 이라 하고, 하부 $\lambda/4$ 플레이트(15)의 느린축의 각도를 θ_{4r} 이라 하면, $2(\theta_p - \theta_{2r}) + 45 + \alpha = \theta_{4r} - \theta_p$ 를 만족한다. 여기서 α 는 오차를 나타내며 $\pm 5^\circ$ 의 값을 가질 수 있다.
- <133> 이상에서 본 발명의 바람직한 실시예에 대하여 상세하게 설명하였지만 본 발명의 권리범위는 이에 한정되는 것은 아니고 다음의 청구범위에서 정의하고 있는 본 발명의 기본 개념을 이용한 당업자의 여러 변형 및 개량 형태 또한 본 발명의 권리범위에 속하는 것이다.

발명의 효과

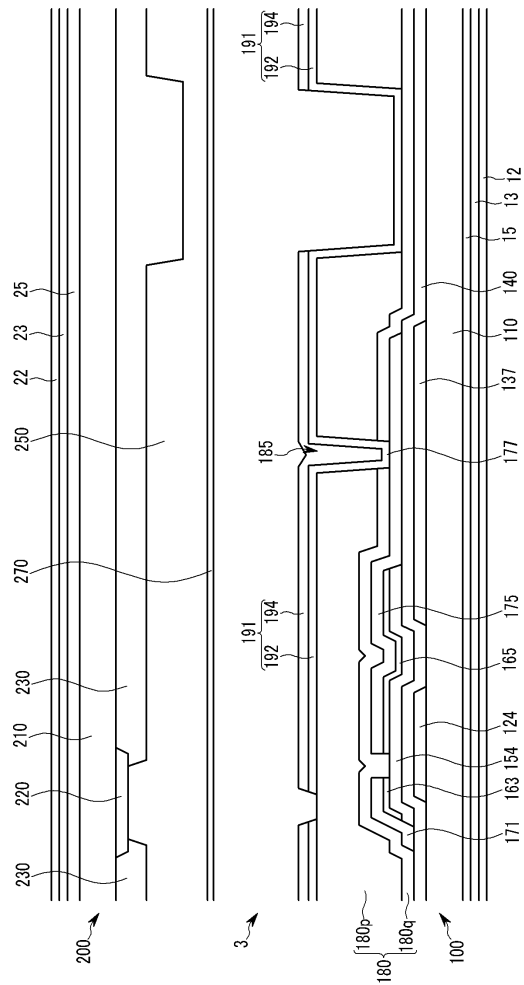
- <134> 이상에서 살펴본 바와 같이, 이축성 $\lambda/4$ 플레이트와 $\lambda/2$ 플레이트 및 편광판을 액정 표시 패널의 외측에 일정 각도로 형성하여 다양한 회사의 제품을 이용하여 액정 표시 장치를 형성할 수 있고, 제작된 액정 표시 장치의

도면

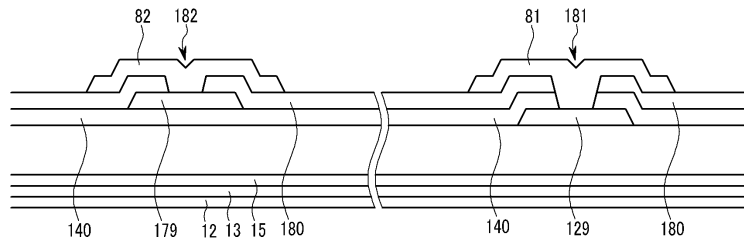
도면1



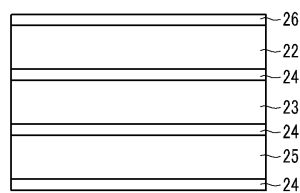
도면2



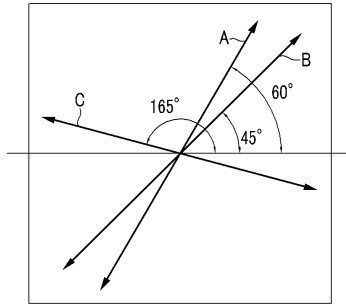
도면3



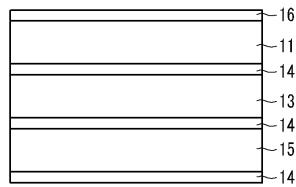
도면4



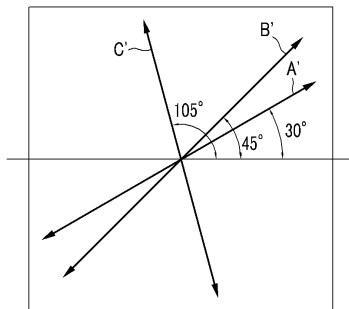
도면5



도면6



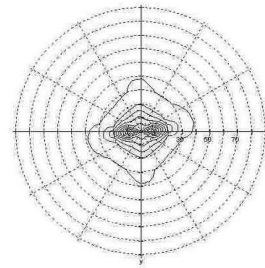
도면7



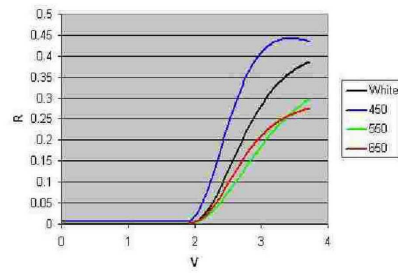
도면8

	반사율	White_x	White_y
White	0.3871	0.2936	0.3220
Dark	0.0012	0.1994	0.0948
C/R	317	-	-

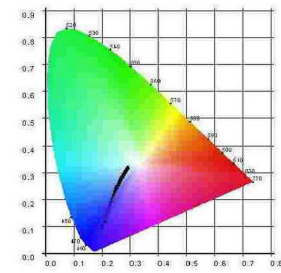
광특성



반사 시야각



V-R Curve

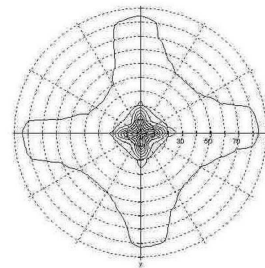


전압에 따른 Color Shift

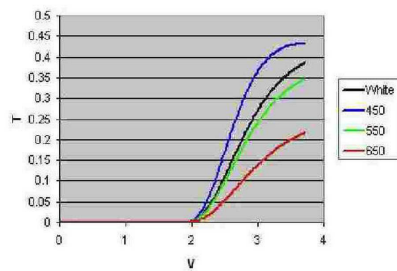
도면9

	투과율	White_x	White_y
White	0.3875	0.2939	0.3198
Dark	4.0337E-5	0.3152	0.3315
C/R	9606	-	-

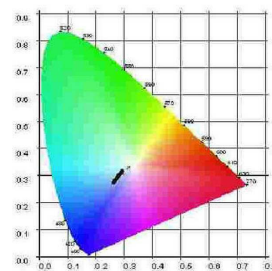
광특성



투과 시야각

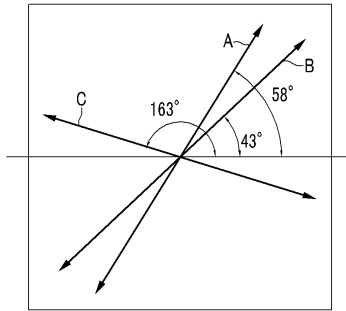


V-T Curve

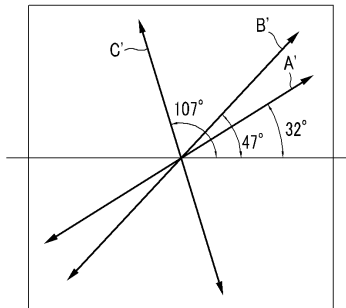


전압에 따른 Color Shift

도면10



도면11



도면12

Parameter	Luminance		Contrast Ratio	White Chromaticity		Red Chromaticity		Green Chromaticity		Blue Chromaticity		Color Gamut Ratio	
	White	Black		x	y	x	y	x	y	x	y		
종래 표시 장치	1	1.83	0.30	6.10	0.3337	0.3624	0.3637	0.3549	0.3257	0.3888	0.2535	0.2416	2.54
	2	1.84	0.30	6.13	0.3340	0.3624	0.3640	0.3548	0.3260	0.3889	0.2539	0.2419	2.54
	3	1.85	0.31	5.97	0.3338	0.3624	0.3631	0.3548	0.3255	0.3879	0.2548	0.2438	2.45
	평균	1.84	0.30	6.07	0.3338	0.3624	0.3636	0.3548	0.3257	0.3885	0.2540	0.2424	2.51
실시예2	1	1.94	0.35	5.54	0.3274	0.3523	0.3569	0.3529	0.3232	0.3785	0.2592	0.2485	1.90
	2	1.90	0.32	5.94	0.3277	0.3527	0.3591	0.3543	0.3239	0.3807	0.2565	0.2439	2.08
	3	1.90	0.32	5.94	0.3276	0.3526	0.3588	0.3539	0.3238	0.3808	0.2564	0.2442	2.08
	평균	1.91	0.33	5.81	0.3276	0.3525	0.3583	0.3537	0.3236	0.3800	0.2574	0.2456	2.02
실시예1	1	1.91	0.31	6.16	0.3272	0.3523	0.3595	0.3552	0.3243	0.3822	0.2554	0.2428	2.14
	2	1.94	0.36	5.39	0.3261	0.3510	0.3556	0.3526	0.3225	0.3779	0.2599	0.2500	1.84
	3	1.90	0.31	6.13	0.3275	0.3528	0.3594	0.3548	0.3240	0.3818	0.2555	0.2424	2.14
	평균	1.92	0.33	5.89	0.3269	0.3520	0.3582	0.3542	0.3236	0.3806	0.2569	0.2451	2.04

도면13

Parameter	Luminance		Contrast Ratio	White Chromaticity		Red Chromaticity		Green Chromaticity		Blue Chromaticity		Color Gamut Ratio	
	White	Black		CR	x	y	x	y	x	y	x		y
종래 표시 장치	1	191.20	0.64	298.75	0.3128	0.3387	0.6390	0.3457	0.3321	0.6491	0.1466	0.0616	74.77
	2	192.60	0.63	305.71	0.3139	0.3405	0.6391	0.3458	0.3326	0.6491	0.1466	0.0621	74.69
	3	188.20	0.61	308.52	0.3136	0.3401	0.6389	0.3459	0.3324	0.6490	0.1466	0.0620	74.66
	평균	190.67	0.63	304.33	0.3134	0.3398	0.6390	0.3458	0.3324	0.6491	0.1466	0.0619	74.71
실시예2	1	209.10	0.66	316.82	0.3063	0.3282	0.6382	0.3455	0.3308	0.6479	0.1463	0.0608	74.67
	2	207.80	0.61	340.66	0.3055	0.3276	0.6378	0.3458	0.3302	0.6487	0.1463	0.0604	74.80
	3	211.80	0.66	320.91	0.3065	0.3291	0.6379	0.3463	0.3305	0.6489	0.1463	0.0608	74.75
	4	209.30	0.65	322.00	0.3064	0.3274	0.6389	0.3441	0.3312	0.6474	0.1463	0.0607	74.78
	평균	209.50	0.65	325.10	0.3062	0.3281	0.6382	0.3454	0.3307	0.6482	0.1463	0.0607	74.75
실시예1	1	214.60	0.76	282.37	0.3025	0.3229	0.6373	0.3449	0.3298	0.6482	0.1465	0.0598	74.76
	2	215.30	0.75	287.07	0.3027	0.3229	0.6375	0.3445	0.3302	0.6475	0.1465	0.0599	74.66
	3	207.90	0.77	270.00	0.3044	0.3256	0.6374	0.3448	0.3307	0.6478	0.1466	0.0606	74.55
	평균	212.60	0.76	279.81	0.3032	0.3238	0.6374	0.3447	0.3302	0.6478	0.1465	0.0601	74.66

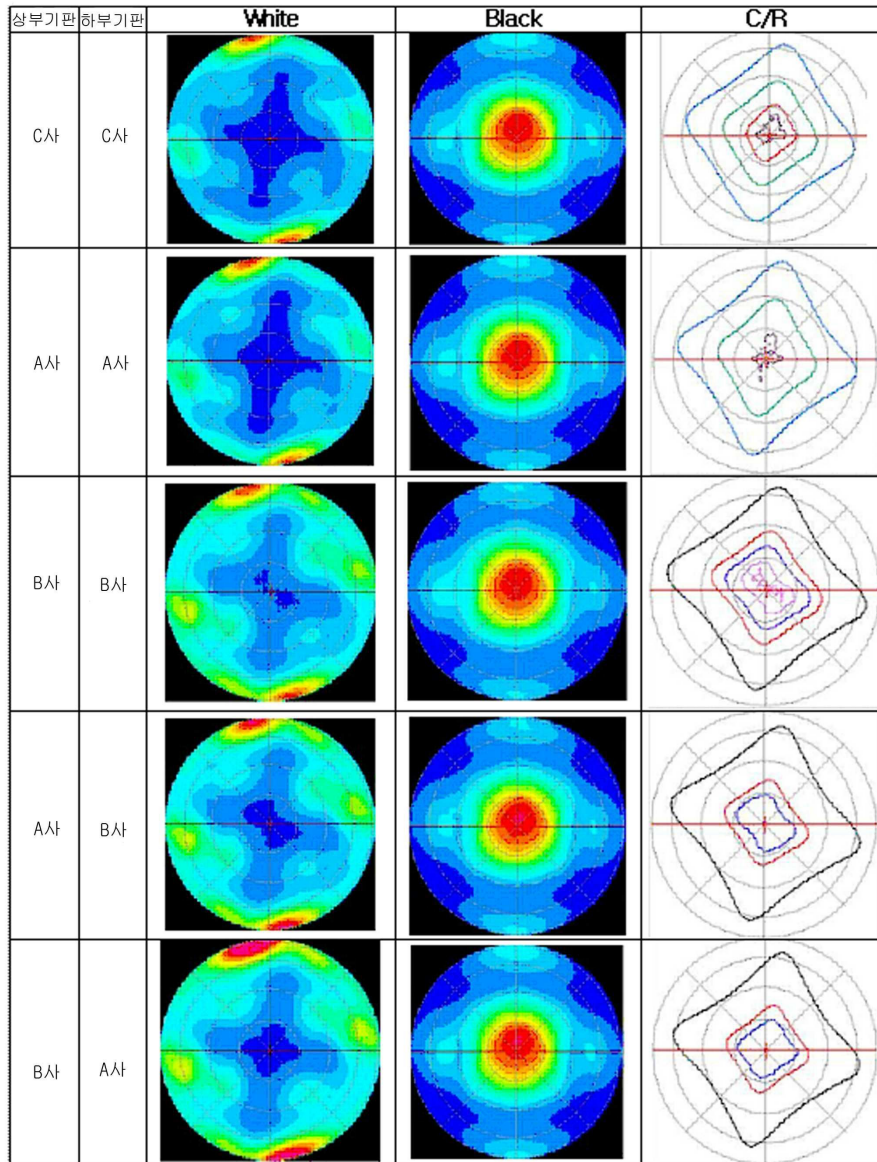
도면14

Symbol	Luminance		Contrast Ratio	White Chromaticity		Red Chromaticity		Green Chromaticity		Blue Chromaticity		
	White	Black		CR	x	y	x	y	x	y	x	y
A사	1	1.91	0.31	6.16	0.3272	0.3523	0.3595	0.3552	0.3243	0.3822	0.2554	0.2428
	2	1.94	0.36	5.39	0.3261	0.3510	0.3556	0.3526	0.3225	0.3779	0.2599	0.2500
	3	1.9	0.31	6.13	0.3275	0.3528	0.3594	0.3548	0.3240	0.3818	0.2555	0.2424
	평균	1.92	0.33	5.89	0.3269	0.3520	0.3582	0.3542	0.3236	0.3806	0.2569	0.2451
B사	1	1.96	0.38	5.16	0.3276	0.3519	0.3562	0.3525	0.3230	0.3778	0.2605	0.2528
	2	1.93	0.35	5.51	0.3283	0.3525	0.3576	0.3531	0.3237	0.3796	0.2581	0.2490
	3	1.97	0.38	5.18	0.3272	0.3516	0.3551	0.3521	0.3223	0.3764	0.2594	0.2516
	4	1.93	0.38	5.08	0.32961	0.35299	0.35818	0.35294	0.32458	0.37841	0.26217	0.25381
	평균	1.95	0.37	5.23	0.3282	0.3522	0.3568	0.3527	0.3234	0.3780	0.2600	0.2518
C사	1	1.88	0.36	5.22	0.3304	0.3537	0.3595	0.3546	0.3258	0.3798	0.2637	0.2563
	2	1.91	0.38	5.03	0.3301	0.3535	0.3591	0.3544	0.3255	0.3795	0.2642	0.2569
	3	1.89	0.34	5.56	0.3298	0.3536	0.3602	0.3554	0.3256	0.3811	0.2608	0.2521
	평균	1.89	0.36	5.27	0.3301	0.3536	0.3596	0.3548	0.3256	0.3801	0.2629	0.2551

도면15

Parameter	Luminance		Contrast Ratio	White Chromaticity		Red Chromaticity		Green Chromaticity		Blue Chromaticity		Color Gamut Ratio	
	White	Black		x	y	x	y	x	y	x	y		
A사	1	214.60	0.76	282.37	0.3025	0.3229	0.6373	0.3449	0.3298	0.6482	0.1465	0.0598	74.76
	2	215.30	0.75	287.07	0.3027	0.3229	0.6375	0.3445	0.3302	0.6475	0.1465	0.0599	74.66
	3	207.90	0.77	270.00	0.3044	0.3256	0.6374	0.3448	0.3307	0.6478	0.1466	0.0606	74.55
	평균	212.60	0.76	279.81	0.3032	0.3238	0.6374	0.3447	0.3302	0.6478	0.1465	0.0601	74.66
B사	1	206.70	0.77	268.44	0.3082	0.3289	0.6380	0.3442	0.3325	0.6465	0.1465	0.0612	74.28
	2	206.60	0.76	271.84	0.3047	0.3269	0.6361	0.3460	0.3302	0.6486	0.1465	0.0604	74.44
	3	214.40	0.81	264.69	0.3054	0.3255	0.6373	0.3446	0.3317	0.6467	0.1466	0.0605	74.29
	4	215.90	0.80	269.88	0.3056	0.3258	0.6374	0.3446	0.3318	0.6468	0.1465	0.0605	74.33
	5	217.30	0.80	271.63	0.3054	0.3257	0.6374	0.3445	0.3317	0.6469	0.1465	0.0604	74.37
	6	213.70	0.76	281.18	0.3054	0.3259	0.6376	0.3446	0.3315	0.6471	0.1465	0.0604	74.45
	평균	212.43	0.78	271.28	0.3058	0.3265	0.6373	0.3448	0.3316	0.6471	0.1465	0.0606	74.36
상부기관 B사	1	206.60	0.76	271.84	0.3047	0.3269	0.6361	0.3460	0.3302	0.6486	0.1465	0.0604	74.437
	2	207.20	0.75	276.27	0.3030	0.3245	0.6363	0.3460	0.3295	0.6485	0.1466	0.0599	74.561
	3	209.60	0.75	279.47	0.3035	0.3237	0.6374	0.3450	0.3307	0.6478	0.1465	0.0599	74.616
하부기관 A사	4	216.00	0.72	300.00	0.3044	0.3244	0.6383	0.3444	0.3314	0.6471	0.1464	0.0601	74.636
	5	215.00	0.75	286.67	0.3032	0.3235	0.6374	0.3450	0.3305	0.6478	0.1465	0.0598	74.644
	평균	210.88	0.75	282.85	0.3038	0.3246	0.6371	0.3453	0.3305	0.6480	0.1465	0.0600	74.58
상부기관 A사	1	207.30	0.63	329.05	0.3061	0.3277	0.6386	0.3448	0.3313	0.6482	0.1463	0.0606	74.810
	2	215.20	0.68	316.47	0.3045	0.3253	0.6383	0.3450	0.3308	0.6480	0.1464	0.0602	74.786
	3	208.90	0.69	302.75	0.3062	0.3277	0.6383	0.3448	0.3315	0.6480	0.1464	0.0607	74.686
하부기관 B사	4	214.90	0.68	316.03	0.3045	0.3251	0.6385	0.3448	0.3310	0.6478	0.1464	0.0601	74.795
	평균	211.58	0.67	316.08	0.3053	0.3265	0.6384	0.3449	0.3312	0.6480	0.1464	0.0604	74.77

도면16



专利名称(译)	液晶显示器		
公开(公告)号	KR1020080032789A	公开(公告)日	2008-04-16
申请号	KR1020060098744	申请日	2006-10-11
[标]申请(专利权)人(译)	三星电子株式会社		
申请(专利权)人(译)	三星电子有限公司		
当前申请(专利权)人(译)	三星电子有限公司		
[标]发明人	KIM SANG WOO 김상우 LIYI 리이		
发明人	김상우 리이		
IPC分类号	G02F1/13363 G02F1/1335		
CPC分类号	G02F1/13363 G02F1/133528		
外部链接	Espacenet		

摘要(译)

半透射型液晶显示装置本发明涉及一种以低成本满足显示特性的半透射型液晶显示装置，并且在特定方向上排列双轴N/4板，N/2板和偏振器以形成液晶显示器。可以选择各种公司的产品并降低液晶显示装置的价格和价格。出于制造本发明的目的，提供一种液晶显示装置。那在液晶显示装置的显示质量 电影制作人之间的竞争

