

(19)
(12)

(KR)
(A)

(51) 。 Int. Cl.⁷
G02F 1/1343

(11)
(43)

2003-0058512
2003 07 07

(21) 10-2001-0088968
(22) 2001 12 31

(71) 136-1

(72) 201 2206

6 604 1001

943-3 107 302

(74)

:

(54)

가 가

1

1

2

3

*

*

1 : 2:

10a,10b,10c :

D) CRT(Cathode Ray Tube)
 (Thin Film Transistor Liquid Crystal Display : , TFT-LC
 CRT

TFT-LCD (TFT (,))
 가 (,)

μm TFT-LCD (misalign) 가
 (Assembly) (Vernier)

TFT-LCD , 가 TFT-LCD
 가

TFT-LCD
 가 가
 TFT-LCD ,

()

1 TFT-LCD , 1 , 2 , 10a

TFT-LCD

가

(1)
(10)

a)

(10a) , 1 2μm

(1)

(10a)

(10)

(2)

2 TFT-LCD

(1)

(10b)

(2)가

(2)

(1)

가

3 TFT-LCD

가
가

TFT-LCD

가

(10c)

(10c)

TFT-LCD

1 2μm
, 2μm

가

(57)

1.

가

가

2.

1

3.

1

4.

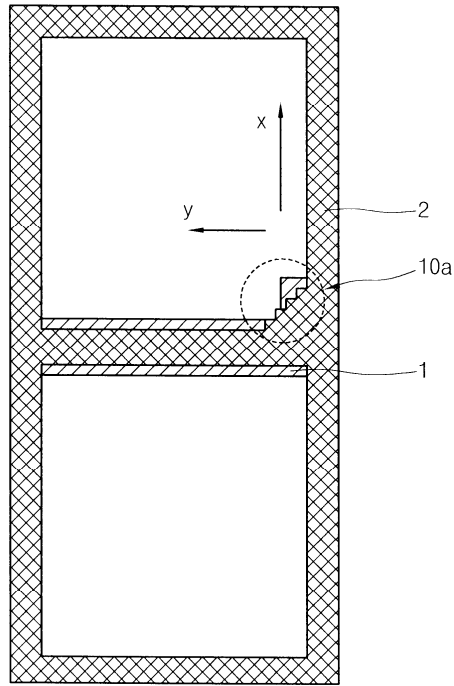
가
가

가

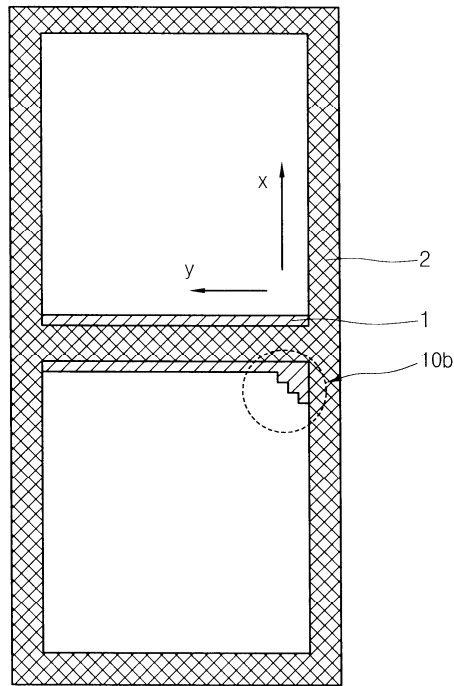
5.

4

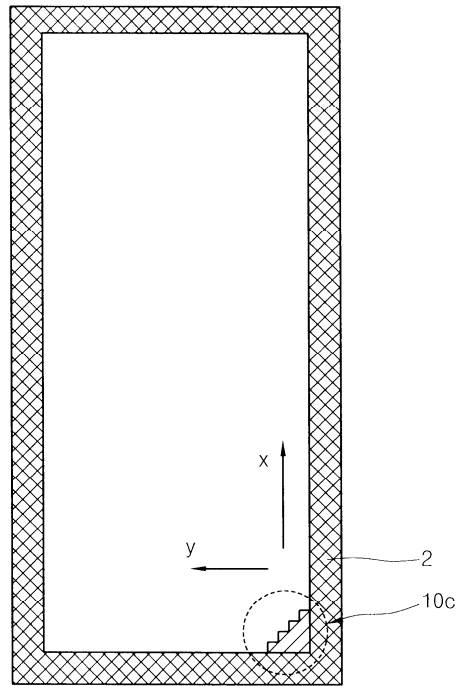
1



2



3



专利名称(译)	薄膜晶体管液晶显示器		
公开(公告)号	KR1020030058512A	公开(公告)日	2003-07-07
申请号	KR1020010088968	申请日	2001-12-31
[标]申请(专利权)人(译)	HYDIS TECH HYDIS技术有限公司		
申请(专利权)人(译)	하이디스테크놀로지주식회사		
当前申请(专利权)人(译)	하이디스테크놀로지주식회사		
[标]发明人	JEON JONGYOB 전종엽 AHN SEONGJUN 안성준 LEE SEUNGMIN 이승민		
发明人	전종엽 안성준 이승민		
IPC分类号	G02F1/1343		
其他公开文献	KR100488950B1		
外部链接	Espacenet		

摘要(译)

用途：提供薄膜晶体管液晶显示器，通过在每个像素的孔径区域形成台阶游标图案，容易地掌握基板的对准状态，从而提高产量和可靠性。组成：下基板包括薄膜晶体管和每个像素的像素电极，并具有通过像素中心的公共总线（1）。上基板具有与每个像素对应的滤色器和与像素边界和公共总线对应的黑矩阵。下基板和上基板通过插入液晶层而彼此接合。游标图案（10a）形成在对应于公共总线布置的黑矩阵处。

