

(19)  
(12)

(KR)  
(A)

(51) 。 Int. Cl.<sup>7</sup>  
G02F 1/1337

(11)  
(43)

2003-0057769  
2003 07 07

(21) 10-2001-0087848  
(22) 2001 12 29

(71) . 20

(72) 642-3

(74)

:

(54)

1 2 ; 1  
; ; ' 2 ; ;  
; 1 2 ; , .

2

,

1a 1b .  
2 .  
3a, 3b, 3c 2 A-A, B-B, C-C .  
4 .  
5a, 5b, 5c 4 A-A, B-B, C-C .

6a, 6b, 6c 4 A-A, B-B, C-C

< >

160 : 180 :

300 : 400 :

420 : 500 :

(Vertical Alignment)  
가

(-) 가

가 가

가 (Rib), (slit)  
( , PVA(Pat  
terned Vertical Alignment), MVA(Multi-domain Vertical Alignment))

1a

1b 1a A-A

1 (1) 2 (2); 1 (1)  
(7) (9); (14) (13);  
(7) (3) (9) (11);  
(7) (4); (4) (6); (6) (5); 2 (2)  
(8) (10); 1 (1) 2 (2) (8);  
( ( 10-1999-0007633 ). ( )

가 (14), (11), 가 (10)

가 (texture)  
가

, 1 2 ; 1  
 ;  
 ; 1 2 ; 2 ;  
 ;  
 ,  
 ,  
 가  
 ,  
 ,  
 1  
 2 , 3a 2 A-A  
 , 3b 2 B-B , 3c 2 C-C  
 ,  
 1 1 (100) 2 (200); 1 (100)  
 (120), (160) (180); (160)  
 (180) (140),  
 2 (200) (220); (220) (240); (400);  
 ) (500); (260); (260) (240)  
 1 (100) 2 (200) ( )  
 ,  
 , 가 가  
 ,  
 가  
 (400) ITO(indium tin oxide), IZO(indium zinc oxide)  
 (500) (420)  
 , 3  
 (500) (photoacrylate),  
 BCB (BenzoCycloButene)  
 (160), 가 (180), (400)  
 (180) 가 (160)  
 가 , VA(Vertical Alignment)  
 가  
 (260) ITO  
 mide) (120) (140) BCB(BenzoCycloButene), (acrylic resin), (polya  
 , SiNx, SiOx

가 (160), 가 (180), (220), (240)

1 (100) 2 (200)

(polyamide) (polyimide), PVA(polyvinylalcohol), (polyamic acid)

, PVCN(polyvinylcinnamate), PSCN(polysiloxanecinnamate), CelCN(cellulosecinnamate)

1 (pretilt direction) (pretilt angle), (alignment direction)

1 (100) 2 (200) (gray inversion)

uniaxial film), ?? (negative biaxial film) (negative

(100, 200) ( )가

---

2

4 5a 4 A-A 5b 4 B-B 5c 4 C-C

2 1 (100) 2 (200); 1 (100) (160) (180); (160) (140), (120), (180) (420) (400);

2 (200) (160) (220); (220) (420) (300); (260); (260) (240); (240); (500); 1 (100) 2 (200) ( )

2 (160) (300) 1 (420)

(300) (120) (180) (400)

가 (400) (400) (160), (160) (300)

(300) ITO(indium tin oxide), IZO(indium zinc oxide), Cu, Al, Mo, Cr, Ta, Ti, Al (160)

가 (300) (260) (4

00)

4 , 6a 2 A-A  
 -C , 6b 2 B-B , 6c 2 C  
 3 (180) 2 (300) (160)  
 , 1 가  
 , 가 가  
 가 가  
 , , , ,  
 , ,  
 , 가 VA(Vertical Alignment) 가  
 가

(57)

1. 1 2 ;  
 1 ;  
 ;  
 2 ;  
 ;  
 ;  
 ;  
 1 2 .
2. 1 ,  
 1 가 .
- 3.

2 ,

2 **4.** ,

2 **5.** ,

2 **6.** ,

1 **7.** ,

가

1 **8.** ,

VA(Vertical Alignment)

가

1 **9.** ,

가

2 **10.** ,

ITO(indium tin oxide), IZO(indium zinc oxide), Cu, Al, Mo, Cr, Ta, Ti, Al

1 **11.** ,

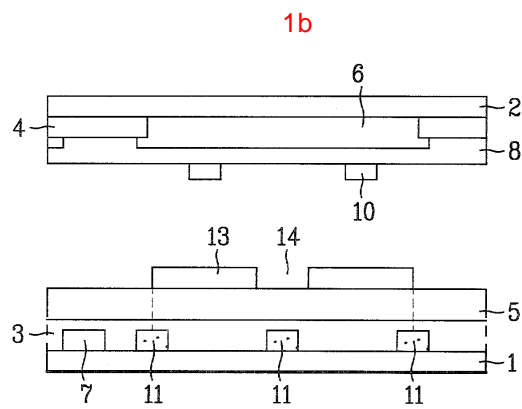
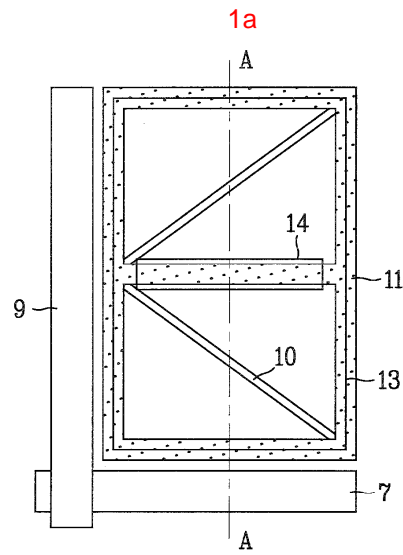
1 2

11 **12.** ,

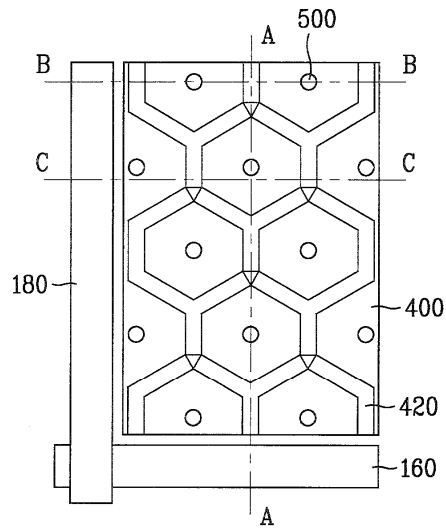
11 **13.** ,

14.

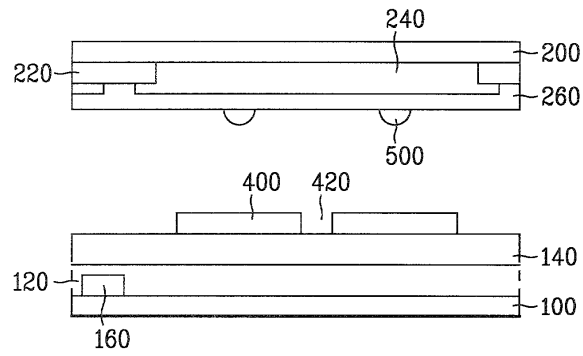
1 ,  
1 2



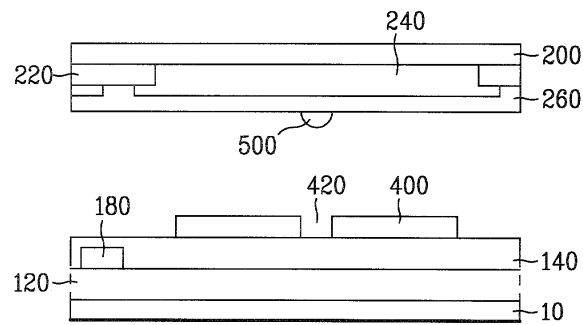
2



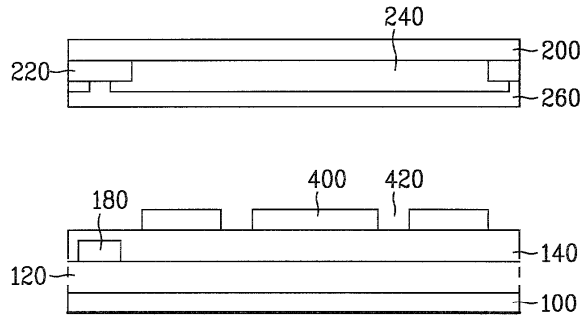
3a



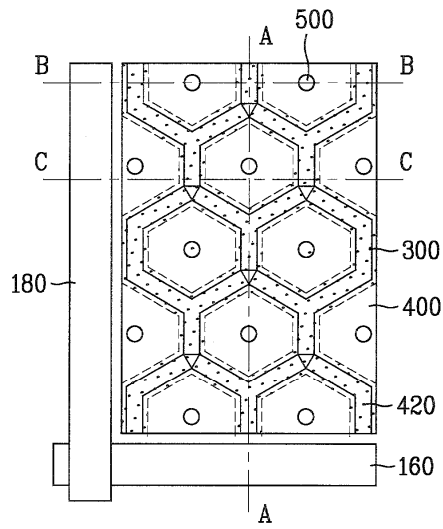
3b



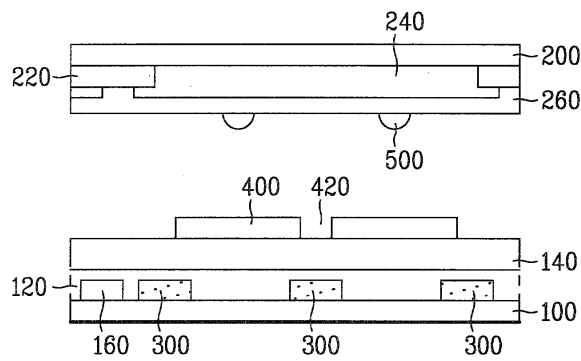
3c



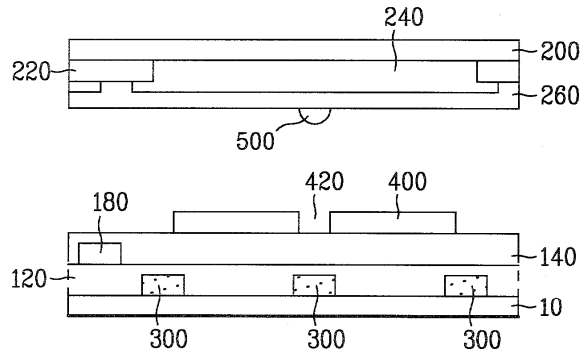
4



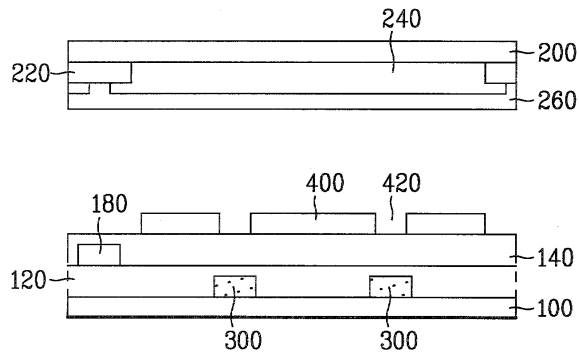
5a



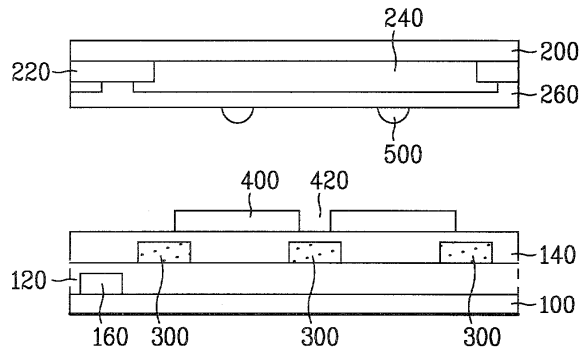
5b



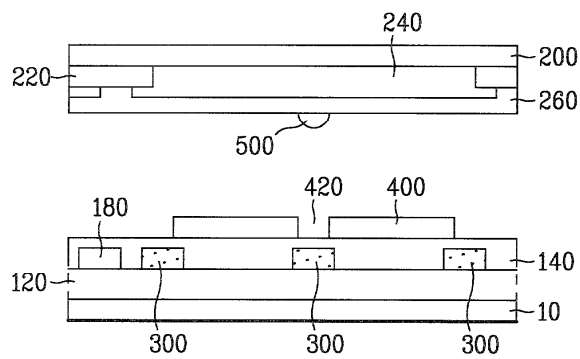
5c



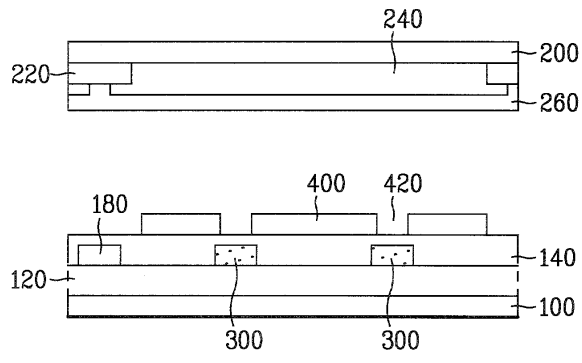
6a



6b



6c



专利名称(译)	多域液晶显示器		
公开(公告)号	<a href="#">KR1020030057769A</a>	公开(公告)日	2003-07-07
申请号	KR1020010087848	申请日	2001-12-29
[标]申请(专利权)人(译)	乐金显示有限公司		
申请(专利权)人(译)	LG显示器有限公司		
当前申请(专利权)人(译)	LG显示器有限公司		
[标]发明人	SHIN HYUNGBEOM 신형범		
发明人	신형범		
IPC分类号	G02F1/1337		
CPC分类号	C09K19/586 G02F1/133707 G02F1/134309 G02F1/136213 G02F1/136286 G02F2001/13712		
代理人(译)	金勇 新昌		
其他公开文献	KR100778844B1		
外部链接	<a href="#">Espacenet</a>		

摘要(译)

用途：提供多域LCD（液晶显示器），通过在域中对称地形成电场来稳定地实现纹理，防止潜像的产生，确保宽视角，并通过以下方式简化处理：不包括单独的存储电极。组成：一个多域LCD包括第一和第二基板，多条栅极线（160）和数据线（180），水平和垂直形成在第一基板上，并限定像素区域，正面上形成栅极绝缘膜包括栅极线的基板，具有蜂窝形状电场感应孔（420）的像素电极（400），形成在第二基板上的光截止层，在光切割上形成的滤色器层 - 偏离层，形成在滤色器层上的公共电极，形成在每个畴区域中的圆形电介质结构（500），以及形成在第一基板和第二基板之间的液晶层。

