

(19)  
(12)

(KR)  
(A)

(51) 。 Int. Cl. <sup>7</sup>  
G02F 1/141

(11)  
(43)

2002 - 0055997  
2002 07 10

(21) 10 - 2000 - 0085277  
(22) 2000 12 29

(71) .  
,  
20

(72) 2 5 - 402  
3 1469 - 6

(74)  
:

(54)

(Cell gap)

.  
,  
가  
,  
,

(Cell gap)

1

2

3

4a 4c 3

< >

101,105,211,210,309,310 :

102,106,201,202,301,304,401 :

103,203,302,402 : TFT

104,109,208,209,307,303,403,404,405 :

107,207,305 : 108,204,306 :

110,206,311 : 111,205,308 :

406,407,408 : PI 212,312 :

Im Transistor : (Active Matrix) (Thin Fi  
Liquid Crystal Display) 가 (Ferroelectric

1 , FLC (101) , (102) , TFT (array)(  
103) , (104) , (105) , (106) , (107) ,  
(108) , (109)

TFT (103) (102) TFT TFT 가  
, TFT  
TFT  
(107) (106) R, G, B 가

가 . ( ) (107) R, G, B  
 (111)가 (110)

가

가 가 TFT TFT

가 , 가 ,

R, G, B

가

IC(Sourc

e Driver Integrated Circuit)

TFT

, NW(Normally White) ECB

가

가 가 (White State)가 ,

가 가 가 (Black State)가 , 가

TFT LCD

가

가 가 , 가

1

$$T = \sin^2(2\theta) \sin^2\left(\frac{\delta}{2}\right)$$

, T

, €

, €

2

$$\delta = 2\pi d \frac{\Delta n_{eff}}{\lambda}$$

, d ,  $\lambda$  ,  $\Delta n_{eff}$

R,G,B

가

가

가

R,G,B

2

(205)

(206)

가 R,G,B

(201,202)

(208,209)

(207)

( $T_R, T_G, T_B$ )  
( $d_R, d_G, d_B$ )

가

R,G,B

가

가

가

(disclination line)

(cell gap)

가

3

3

(Color filter array) (305)

(308)

(Sealant)( )

(303)

(306)

(301)

TFT

(307)

(304)

(302)

(311)

(309,310)

(305) R,G,B (303) (305) R,G,B 가 1 (R)  
 (B') (R'), 2 (G) (G'), 3 (B)  
 가 ,  $d_{R'} < d_{G'} < d_{B'}$  ,  $d_{x'}$   
 2.0  $\mu\text{m}$  , 0.1  $\mu\text{m}$  가  
 , R', G', B'

4a 4c

4a TFT (402)가 (401) Roll coating R (40 (40  
 3) , Roll coating R (403) (Solvent)

4b TFT (402)가 (401) (403) Roll coating R G ( (40  
 44) (404) , Roll coating R G (Solvent)

4c TFT (402)가 (401) (404) Roll coating (Active)  
 (405) , Roll coating (Solvent)

B 가 R G

가

가

(57)

1.

, , , , , 가 .

2.

1 , .

3.

1 , B G .

4.

1 , G R .

5.

1 , 2 3 4 , 0.01~0.1  $\mu m$  .

6.

1 , (TFT) 가 .

7.

, , , , .

8.

7

9.

7

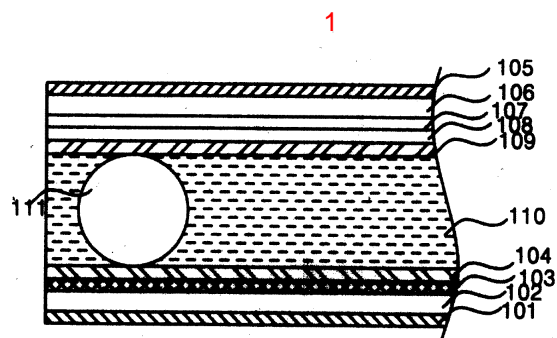
8

R

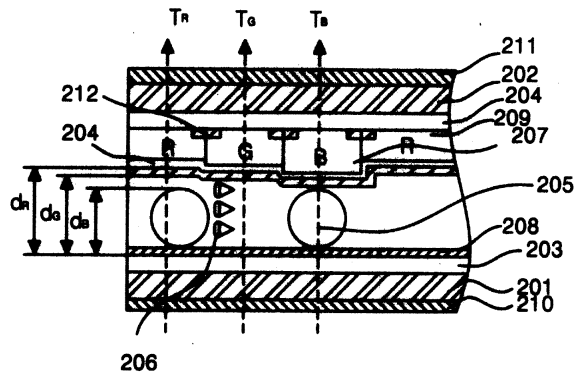
R G

10.

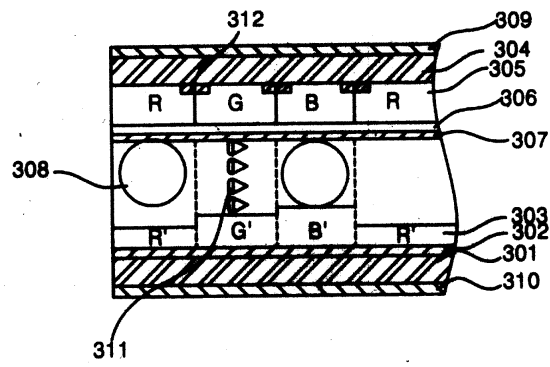
9



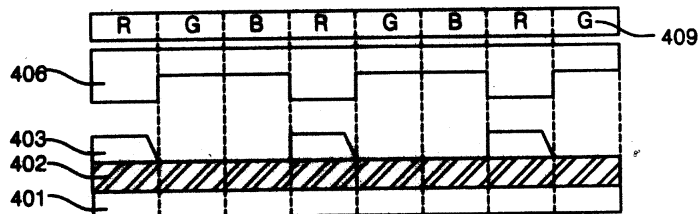
2



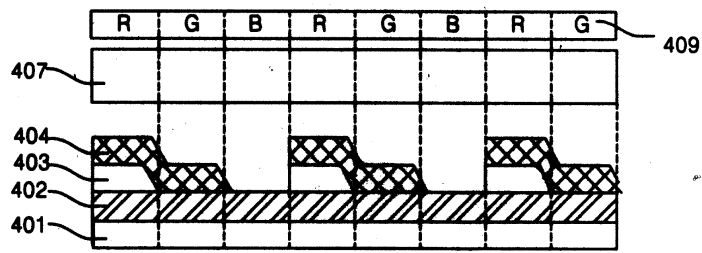
3



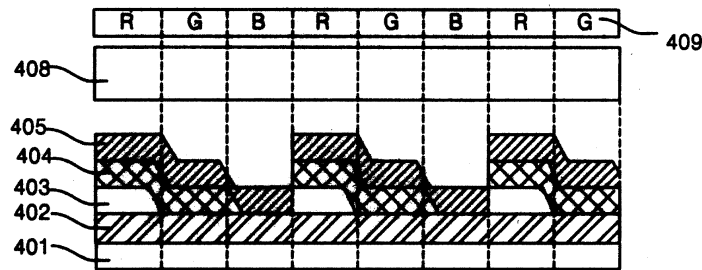
4a



4b



4c



专利名称(译)	铁电液晶显示装置及其制造方法		
公开(公告)号	<a href="#">KR1020020055997A</a>	公开(公告)日	2002-07-10
申请号	KR1020000085277	申请日	2000-12-29
[标]申请(专利权)人(译)	乐金显示有限公司		
申请(专利权)人(译)	LG显示器有限公司		
当前申请(专利权)人(译)	LG显示器有限公司		
[标]发明人	KIM YONG BUM 김용범 JUN JAE HONG 전재홍		
发明人	김용범 전재홍		
IPC分类号	G02F1/141		
CPC分类号	G02F1/133707 G02F1/13394 G02F1/141 G09G3/3651		
代理人(译)	KIM , YOUNG HO		
其他公开文献	KR100724746B1		
外部链接	<a href="#">Espacenet</a>		

摘要(译)

用途：提供铁电液晶显示器和制造液晶显示器的方法，以改善颜色特性而不会降低对准特性或单元间隙均匀性。

