



(19)대한민국특허청(KR)
(12) 등록특허공보(B1)

(51) 。 Int. Cl. G02F 1/141 (2006.01)	(45) 공고일자 (11) 등록번호 (24) 등록일자	2007년06월04일 10-0724746 2007년05월28일
---	-------------------------------------	--

(21) 출원번호 (22) 출원일자 심사청구일자	10-2000-0085277 2000년12월29일 2005년11월23일	(65) 공개번호 (43) 공개일자	10-2002-0055997 2002년07월10일
----------------------------------	---	------------------------	--------------------------------

(73) 특허권자 엘지.필립스 엘시디 주식회사
 서울 영등포구 여의도동 20번지

(72) 발명자 김용범
 서울특별시송파구송파2동미성아파트5-402

 전재홍
 서울특별시서초구서초3동1469-6

(74) 대리인 김영호

(56) 선행기술조사문헌 JP59015545 A JP11160731 A JP60159831 A	JP06347777 A JP60159827 A JP06329591 A
---	--

심사관 : 김주승

전체 청구항 수 : 총 10 항

(54) 강유전성 액정표시장치 및 그 제조 방법

(57) 요약

본 발명은 액정의 배향특성이나 셀 갭(Cell gap) 균일도를 저해하지 않으면서 색특성이 개선된 강유전성 액정표시장치에 관한 것이다.

본 발명에 따른 강유전성 액정표시장치는 칼라필터, 공통전극 그리고 배향막이 순차적으로 형성된 상부기판과, 화소전극 및 배향막이 순차적으로 형성된 하부기판과, 상기 상,하부기판 사이에 간격을 유지하기 위한 시일재 및 스페이서와, 상기 상,하부기판 사이에 개재된 액정을 구비하고, 상기 상, 하부기판 위에 형성된 배향막들의 두께는 각 칼라화소별로 서로 다르게 형성된다.

이러한 구성에 의하여, 본 발명에 따른 강유전성 액정표시장치는 배향특성이나 셀 갭(Cell gap) 균일도를 저해하지 않으면서 색특성을 개선시킬 수 있다.

대표도

도 3

특허청구의 범위

청구항 1.

칼라필터, 공통전극 그리고 배향막이 순차적으로 형성된 상부기판과,

화소전극 및 배향막이 순차적으로 형성된 하부기판과,

상기 상,하부기판 사이에 간격을 유지하기 위한 시일재 및 스페이서와,

상기 상,하부기판 사이에 개재된 액정을 구비하고,

상기 상, 하부기판 위에 형성된 배향막들의 두께는 각 칼라화소별로 서로 다르게 형성되는 것을 특징으로 하는 액정표시장치.

청구항 2.

제 1 항에 있어서,

상기 액정은 강유전성 액정임을 특징으로 하는 액정표시장치.

청구항 3.

제 1 항에 있어서,

상기 배향막들 중에서 B 칼라화소의 배향막이 G 칼라화소의 배향막 두께 이상임을 특징으로 하는 액정표시장치.

청구항 4.

제 1 항에 있어서,

상기 배향막들 중에서 G 칼라화소의 배향막이 R 칼라화소의 배향막 두께 이상임을 특징으로 하는 액정표시장치.

청구항 5.

제 1 항, 제 2 항, 제 3 항 및 제 4 항 중 어느 한 항에 있어서,

상기 배향막들의 두께차는 0.01~0.1 μm 임을 특징으로 하는 액정표시장치.

청구항 6.

제 1 항에 있어서,

상기 화소전극은 박막트랜지스터(TFT)를 통하여 전압이 인가됨을 특징으로 하는 액정표시장치.

청구항 7.

칼라필터, 공통전극 그리고 배향막이 순차적으로 형성된 상부기판과, 화소전극 및 배향막이 순차적으로 형성된 하부기판과, 상기 상,하부기판 사이에 간격을 유지하기 위한 시일재 및 스페이서와, 상기 상,하부기판 사이에 개재된 액정을 가지는 액정표시장치의 제조방법에 있어서,

각 색화소에 대응하는 배향막의 두께를 다르게 형성하는 것을 특징으로 하는 액정표시장치의 제조방법.

청구항 8.

제 7 항에 있어서,

상기 액정은 강유전성 액정임을 특징으로 하는 액정표시장치의 제조방법.

청구항 9.

제 7 항과 제 8 항 중 어느 한 항에 있어서,

상기 각 색화소에 대응하는 배향막의 두께를 다르게 형성하는 공정은,

상기 칼라필터의 색요소 R 영역에 대응하는 위치에 배향막을 형성하는 단계와,

상기 칼라필터의 색요소 R 및 G 영역에 대응하는 배향막을 형성하는 단계와,

액티브 전체 영역에 배향막을 형성하는 단계를 포함하는 것을 특징으로 하는 액정표시장치의 제조방법.

청구항 10.

제 9 항에 있어서,

상기 각각의 배향막 형성 단계 후에 배향막을 소성함을 특징으로 하는 액정표시장치의 제조방법.

명세서

발명의 상세한 설명

발명의 목적

발명이 속하는 기술 및 그 분야의 종래기술

본 발명은 강유전성 액정표시장치 및 그 제조 방법에 관한 것으로, 특히 강유전성 액정을 사용한 액정의 색특성을 개선한 강유전성 액정표시장치 및 그 제조 방법에 관한 것이다.

통상적으로, 액티브 매트릭스(Active Matrix) 구동방식의 액정표시장치는 스위칭 소자로서 박막트랜지스터(Thin Film Transistor : 이하 "TFT"라 함)를 이용하여 동화상을 표시하고 있다. 이러한 액정표시장치의 표시모드는 빛의 이용성질에 따라 편광형, 흡수형, 산란형으로 나눌 수 있다. 그 중에서 편광형의 강유전성 액정표시장치(Ferroelectric Liquid Crystal Display)의 액정은 자발분극의 성질을 가지고 있다.

이러한 강유전성 액정표시장치는 서로 대향하여 소정의 간격을 유지하는 상부기판과 하부기판 사이에 액정을 주입하고 밀봉하여 이루어진다.

도 1을 참조하면, FLC 모드 액정표시장치의 하부기판 상에 편광판(101)과, 투명기판(102)과, TFT 어레이(array)(103)와, 배향막(104)이 순차적으로 형성되어 있으며, 상부기판은 편광판(105)과, 투명기판(106)과, 색필터(107)와, 공통전극(108)과, 배향막(109)이 순차적으로 적층되어 있다.

TFT 어레이(103)는 투명기판(102)상에 TFT와 TFT에 연결된 화소전극을 기본 단위로 하는 화소가 종횡으로 배열되어 있고, 각각의 TFT에 전기적으로 연결된 복수개의 게이트 버스라인과 데이터 버스라인이 형성되어 있다. 게이트 버스라인 및 데이터 버스라인의 교차점 부근에 설치된 TFT의 게이트 전극은 게이트 버스라인에서 분기되고, 소스전극은 데이터 버스라인에서 분기된다. 색필터(107)는 투명기판(106) 상에 R, G, B 중에서 하나의 색상을 가지는 색필터로서 각각의 화소에 대응하여 복수개가 형성되어 있다. 블랙매트릭스(미도시)는 각각의 색필터(107) R, G, B 사이에 설치되어 각각의 색이 간섭되지 않도록 한다. 상부기판과 하부기판 사이에 액정(110)이 주입되어 밀봉되며, 상부기판과 하부기판 사이에 일정한 갭을 유지시켜 주기 위한 스페이서(111)가 설치된다.

이와 같은 액정표시장치는 임의의 화소에 전압을 인가하여 화소에 위치하는 화소전극과 상부기판 상의 공통전극과 전압차이를 발생하게 하여 액정을 재배열함으로써 영상을 표시하게 된다. 다시 말하면, 게이트 버스라인과 데이터 버스라인을 각각 한 개씩 선택하여 전압을 인가하면 게이트 전압이 인가된 TFT만 켜지게 된다. 이렇게 켜진 TFT의 드레인 전극에 접속된 화소전극에 데이터 버스라인 상의 전압에 의하여 전하를 축적하여 화소전극과 공통전극과의 사이의 액정 부분만 전압이 인가된다. 이에 따라, 액정분자 각도가 변하게 되고, 액정분자의 각도에 따라 빛을 투과하거나 차단함으로써, 각 화소전극마다 빛의 투과 및 차단을 선택적으로 제어하여 화상을 표시하게 된다.

액정표시장치에서는 색을 구현하기 위해 빛의 삼원색에 해당하는 R, G, B의 색필터를 사용한다. 색필터를 인접하게 배치시키고 각각의 색필터에 해당하는 색신호를 인가하여 밝기를 제어함으로써 색을 표현한다. 이를 상세히 하면, 색필터를 통과하는 빛의 양은 액정을 이용하여 제어하고, 이러한 액정을 동작하는데 필요한 전압은 소스 드라이버 IC(Source Driver Integrated Circuit)에서 출력되어 화소 TFT를 통해 공급된다. 이렇게 액정에 공급된 전압은 액정 배열을 바꾸게 되고, 광투과율이 변하게 된다. 이 때, 몇 단계로 액정을 제어할 수 있는냐에 따라 표현 가능한 색의 수가 결정된다. 예를 들어, NW(Normally White) ECB 모드는 전압을 인가하지 않는 경우에 밝은 상태(White State)가 되고, 구동범위의 가장 높은 전압을 인가할 경우에는 가장 어두운 상태(Black State)가 된다. 이 때, 색필터가 화소별로 존재하여 각 색필터 화소별로 중간 전압을 인가하면 조합에 따라 중간 계조를 만들 수 있다. 이에 따라, 명도와 채도를 조절할 수 있다.

TFT LCD의 색필터의 제조에 사용되는 가장 보편적인 방법은 안료 분산

법이다. 안료입자는 일반적으로 빛을 산란시키므로 불투명하지만, 입자 크기가 빛의 파장보다 작으면 빛을 투과시키므로 투명하게 된다. 안료입자의 크기가 작을수록 투명도가 높아지며, 우수한 분산 특성을 나타낸다.

강유전성 액정표시장치의 광투과율은 다음의 식으로 주어진다.

수학식 1

$$T = \sin^2(2\theta) \sin^2\left(\frac{\delta}{2}\right)$$

여기서, T는 광투과율, θ 는 입사광 쪽의 편광판 투과축과 액정방향 사이의 각도, δ 는 위상차를 나타낸다. 위상차는 다음의 식으로 주어진다.

수학식 2

$$\delta = 2\pi d \frac{\Delta n_{eff}}{\lambda}$$

여기서, d는 셀갭, λ 는 빛의 파장, Δn_{eff} 는 액정의 프리틸트각을 고려한 유효 굴절율 이방성을 나타낸다.

따라서, 광투과율은 입사광의 편광관 투과축과 액정방향 사이의 각도와 위상차에 의하여 주어지며, 이러한 위상차는 셀갭과 빛의 파장 및 액정의 굴절율 이방성에 의해 주어진다. 셀갭이 일정할 때 전압 인가에 따른 색 투과율 특성을 고찰해보면 R,G,B 각 화소별 파장이 다름에 따라 같은 액정 배열에서도 위상차가 달라진다. 결과적으로 투과율 차이를 나타내므로 색균형이 깨진다. 또한, 최대 투과율이 만들어지는 전압도 R,G,B 각 화소별로 다르게 됨에 따라 최적의 백색광을 만들기 어렵다. 이 문제를 해결하기 위해 제안된 방법이 셀갭을 다르게 형성시키는 방법이다.

광투과율에 영향을 미치는 광의 위상차를 같게 하려면 액정의 굴절율 이방성은 일정한 상수이므로 광의 파장이 길어질수록 셀갭이 커져야한다. 이에 따라, 셀갭을 각각의 색깔별로 다르게 함으로써 색균형의 문제를 해결할 수 있게 된다.

도 2를 참조하면, 종래의 액정표시장치는 대향하는 두 투명기관(201,202) 사이에 배향막(208,209)을 사이에 두고 스페이서(205)에 의해서 액정(206)이 소정의 갭을 유지하면서 밀봉된 상태로 주입되어 있으며, 색필터(207)의 두께를 달리하여 구비한다. 액정에 같은 전압 인가시 R,G,B 각 색깔별 투과율(T_R, T_G, T_B)이 차이를 보임에 따라, 전압 인가에 따른 중간 그레이에서의 색균형이 깨지는 것을 각각의 색깔별로 셀갭(d_R, d_G, d_B)을 변화시켜 보상해 준다.

그러나, 이와같은 색필터의 두께를 각각의 색깔별로 다르게 해서 색 특성 개선을 하고자 하는 종래기술은 갭 균일성 확보의 어려움과 각 R,G,B 화소별 단차가 크므로 해서 배향 안정성 확보가 어렵다. 이러한 이유로 배향이 불안정하면 원하지 않는 미소 도메인이 생기게 되고, 배향막 표면의 단차 때문에 러빙시 배향이 평탄한 기판에 비해 잘 되지 않는다. 또한, 단차가 생기는 경계에서 배향력이 주변에 비하여 안정적이지 않기 때문에 도메인 간의 액정배향이 불연속적으로 변하는 디스클리네이션 라인(disclination line)이 발생하는 문제점이 대두된다.

발명이 이루고자 하는 기술적 과제

따라서, 본 발명의 목적은 액정의 배향특성을 저해하지 않고 셀갭(cell gap) 균일성을 확보하면서 색특성이 개선된 강유전성 액정표시장치 및 그 제조방법을 제공하는 데 있다.

발명의 구성

상기 목적을 달성하기 위하여, 본 발명에 따른 강유전성 액정표시장치는 칼라필터, 공통전극 그리고 배향막이 순차적으로 형성된 상부기판과, 화소전극 및 배향막이 순차적으로 형성된 하부기판과, 상기 상,하부기판 사이에 간격을 유지하기 위한 시일재 및 스페이서와, 상기 상,하부기판 사이에 개재된 액정을 구비하고, 상기 상, 하부기판 위에 형성된 배향막들의 두께는 각 칼라화소별로 서로 다르게 형성되는 것을 특징으로 한다.

상기 목적 외에 본 발명의 다른 목적 및 특징들은 첨부한 도면들을 참조한 실시예에 대한 설명을 통하여 명백하게 드러나게 될 것이다.

이하, 도 3을 참조하여 본 발명의 바람직한 실시예에 대하여 설명하기로 한다.

도 3을 참조하면, 본 발명에 따른 액정표시장치는 투명기관(301) 위에 형성된 TFT 어레이를 포함하는 화소전극(302)과, 그 위에 형성되어 있는 배향처리된 배향막(303)으로 이루어진 하부기판과, 투명기관(304) 위에 형성된 컬러필터 어레이(Color filter array)(305)와 그 위에 공통전극(306)과 배향처리된 배향막(307)이 순차적으로 형성되어진 상부기판이 스페이서(308)와 시일재(Sealant)(미도시)를 사이에 두고 붙어 있는 구조로써 그 안에 강유전성 액정(311)이 주입되어 있으며, 상, 하부 기판 바깥으로 편광판들(309,310)이 각각 붙어 있는 구조로 이루어져 있다.

하부기판 상에 형성된 배향막(303)은 색필터(305) 각각의 R,G,B 에 대응하는 위치의 두께가 다르게 형성되고, 색필터(305)는 R,G,B 각 색필터 두께를 차이가 나지 않도록 만들어서 상부기판의 평탄도를 유지한다. 제1 색요소(R)에 대응하는 위치의 배향막(R'), 제2 색요소(G)에 대응하는 위치의 배향막(G'), 제3 색요소(B)에 대응하는 위치의 배향막(B')의 두께는

동일한 전압을 각 화소에 인가할 때, 각 색깔별 중간 그레이에서의 투과율 차이를 줄여서 색균형을 맞출 수 있는 소정의 두께를 가지며, $d_{R'} < d_{G'} < d_{B'}$ 의 관계를 만족한다. 이 때, $d_{x'}$ 은 각 색깔별 대응요소의 배향막 두께이다. 셀갭은 2.0 μm 정도이며, 색필터의 각 색깔별에 해당하는 배향막의 두께 차이를 0.1 μm 이하로 변화시킨다. 이러한 배향막의 두께 변화로 색특성 보상 효과를 얻을 수 있다. 또한, R', G', B' 배향막의 단차가 크지 않기 때문에 배향 안정성과 셀갭 균일성을 높일 수 있다.

도 4a 내지 도 4c는 본 발명에 따른 실시예로써, 액정표시장치의 제조방법을 단계적으로 설명하기 위한 단면도를 도시한 것이다.

도 4a는 TFT 어레이(402)가 형성된 하부기판(401) 위에 Roll coating 공정을 통해 R 화소 영역 위에만 배향막(403)을 형성시킨다. 이 때, Roll coating에서 사용하는 수지판은 R 화소 영역 위에만 배향막(403)이 올라갈 수 있도록 패턴화되어 있다. 상기 배향막 형성 공정 후에 배향막 소성공정을 통해 배향막 내에 남아있는 용매(Solvent)를 날린다.

도 4b는 TFT 어레이(402)가 형성된 하부기판(401) 및 배향막(403) 위에 Roll coating 공정을 통해 R 및 G 화소 영역 위에만 배향막(404)을 형성시킨다. 이 때, Roll coating에서 사용하는 수지판은 R 및 G 화소 영역 위에만 배향막(44)이 올라갈 수 있도록 패턴화되어 있다. 상기 배향막 형성 공정 후에 배향막 소성공정을 통해 배향막 내에 남아있는 용매(Solvent)를 날린다.

도 4c는 TFT 어레이(402)가 형성된 하부기판(401) 및 배향막(404) 위에 Roll coating 공정을 통해 액티브(Active) 전체 영역 위에 배향막(405)을 형성함을 보여준다. 이 때, Roll coating에서 사용하는 수지판은 액티브 전체 영역 위에 배향막(405)이 올라갈 수 있도록 패턴화되어 있다. 상기 배향막 형성 공정 후에 배향막 소성공정을 통해 배향막 내에 남아있는 용매(Solvent)를 날린다.

이와 같은 강유전성 액정표시장치의 제조방법에 의해서 배향막은 색필터의 R에 대응하는 영역과 색필터의 G에 대응하는 영역과 색필터의 B에 대응하는 영역이 서로 다른 두께를 가지게 된다.

상기의 본 발명의 실시예는 단지 일례를 표현한 것이며, 상기 배향막을 코팅하기 위한 수지판의 순서의 선택은 공정상 유리한 쪽으로 바꾸어 실시해도 상관없으며, 다른 조합의 수지판을 사용하여 코팅함으로써도 상기의 본 발명의 목적인 각 색 화소에 대응하는 배향막의 두께를 다르게 형성함이 가능하다.

이러한 배향막의 두께를 변화시킴으로써 강유전성 액정표시장치의 색특성을 보상할 수 있으며, 균일한 배향막이 확보됨으로써 배향 안정성을 확보할 수 있다.

발명의 효과

상술한 바와 같이, 본 발명에 따른 강유전성 액정표시장치 및 그 제조 방법은 배향막의 두께에 변화를 줌으로써 색특성 보상을 이룰 수 있다. 또한, 종래에 색필터 두께를 조절하여 색보상을 하는 방법과 대비하여 안정한 배향과 균일한 셀갭을 이룰 수 있다.

이상 설명한 내용을 통해 당업자라면 본 발명의 기술사상을 일탈하지 아니하는 범위에서 다양한 변경 및 수정이 가능함을 알 수 있을 것이다. 따라서, 본 발명의 기술적 범위는 명세서의 상세한 설명에 기재된 내용으로 한정되는 것이 아니라 특허 청구의 범위에 의해 정하여져야만 할 것이다.

도면의 간단한 설명

도 1은 종래 기술을 설명하기 위한 액정표시장치의 단면도.

도 2는 셀갭을 각 색깔별로 다르게 만들므로써 색특성을 개선시킨 종래의 액정표시장치의 단면도.

도 3은 본 발명의 실시예에 따른 액정표시장치를 나타내는 단면도.

도 4a 내지 도 4c는 도 3에 도시된 액정표시장치의 제조과정을 나타낸 공정도.

<도면의 주요 부분에 대한 부호의 설명>

101,105,211,210,309,310 : 편광판

102,106,201,202,301,304,401 : 투명기판

103,203,302,402 : TFT 어레이

104,109,208,209,307,303,403,404,405 : 배향막

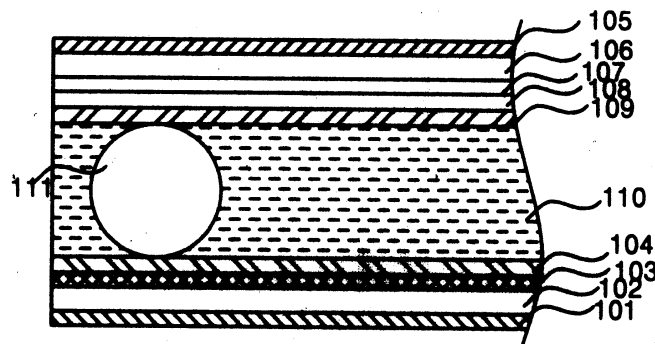
107,207,305 : 색필터 108,204,306 : 공통전극

110,206,311 : 액정 111,205,308 : 스페이서

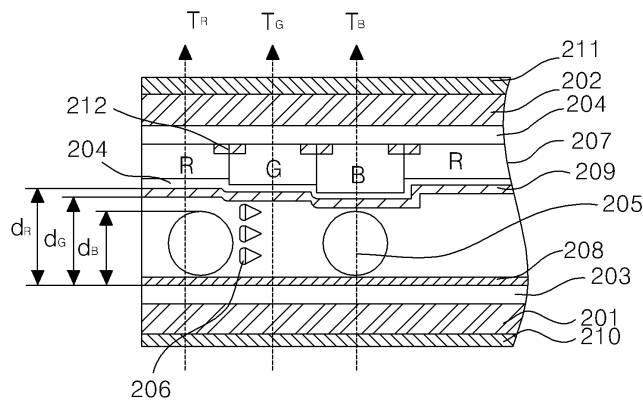
406,407,408 : PI 수지판 212,312 : 블랙매트릭스

도면

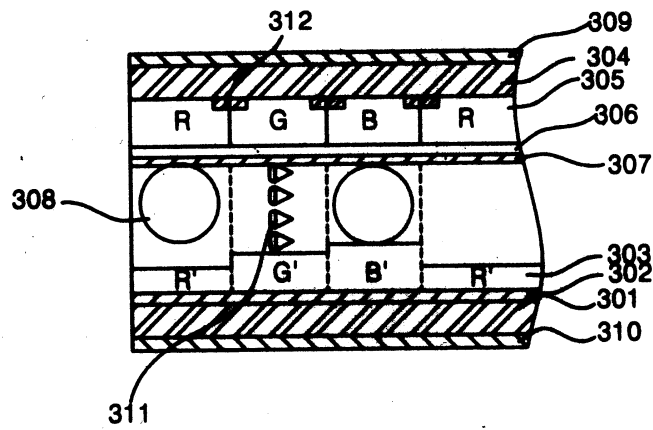
도면1



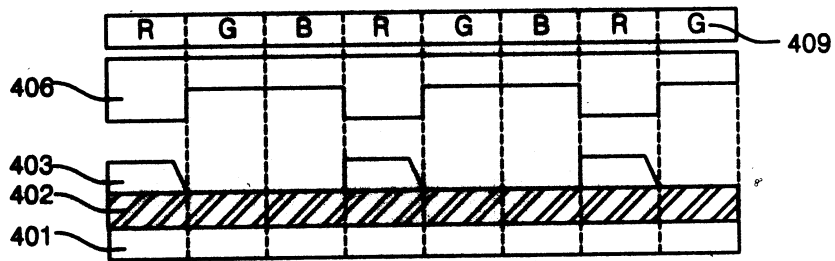
도면2



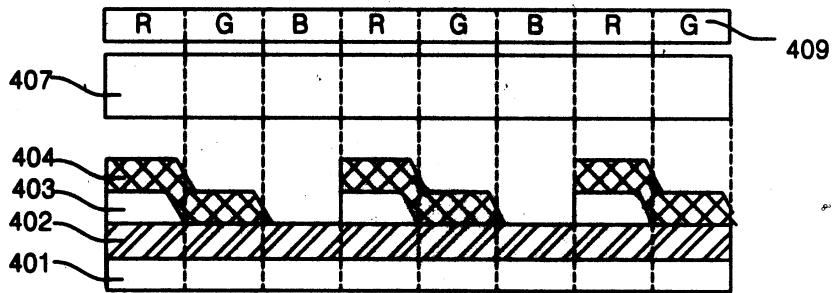
도면3



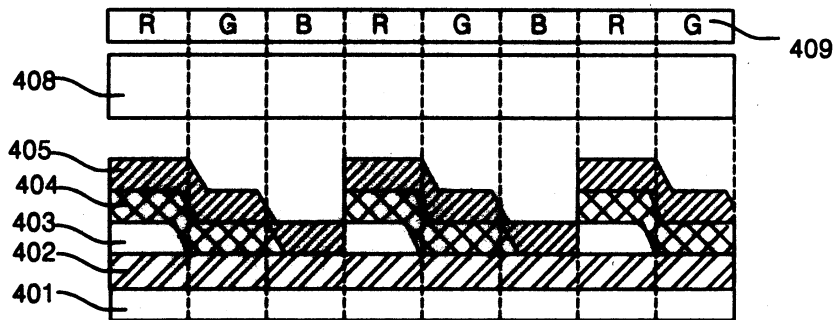
도면4a



도면4b



도면4c



专利名称(译)	铁电液晶显示装置及其制造方法		
公开(公告)号	KR100724746B1	公开(公告)日	2007-06-04
申请号	KR1020000085277	申请日	2000-12-29
[标]申请(专利权)人(译)	乐金显示有限公司		
申请(专利权)人(译)	LG显示器有限公司		
当前申请(专利权)人(译)	LG显示器有限公司		
[标]发明人	KIM YONG BUM 김용범 JUN JAE HONG 전재홍		
发明人	김용범 전재홍		
IPC分类号	G02F1/141		
CPC分类号	G02F1/133707 G02F1/13394 G02F1/141 G09G3/3651		
代理人(译)	KIM , YOUNG HO		
其他公开文献	KR1020020055997A		
外部链接	Espacenet		

摘要(译)

目的：提供一种铁电液晶显示器和制造液晶显示器的方法，以改善颜色特性而不会使对准特性或单元间隙均匀性恶化。

