

(19)대한민국특허청(KR)
(12) 공개특허공보(A)

(51) Int. Cl.⁷
G02F 1/136

(11) 공개번호 10-2005-0070367
(43) 공개일자 2005년07월07일

(21) 출원번호 10-2003-0099811
(22) 출원일자 2003년12월30일

(71) 출원인 엘지.필립스 엘시디 주식회사
서울 영등포구 여의도동 20번지

(72) 발명자 김용권
경기도군포시당동10블럭1롯데무지개대림아파트105동203호
박승렬
경기도부천시원미구상1동백송마을571-6풍림아파트2724-2202

(74) 대리인 김영호

심사청구 : 없음

(54) 액정표시장치 및 그 제조방법

요약

본 발명은 리브를 스페이서와 동일한 공정으로 형성하여 제조 공정을 단순화할 수 있는 액정표시장치 및 그의 제조방법에 관한 것이다.

본 발명에 따른 액정표시장치는 기판 상에 형성된 게이트라인과; 상기 게이트라인과 교차하여 화소영역을 정의하는 데이터라인과; 상기 게이트라인 및 데이터라인의 교차부에 위치하는 박막트랜지스터와; 상기 박막트랜지스터와 동일 기판 상에 상기 화소영역마다 형성된 컬러필터와; 상기 박막트랜지스터와 중첩되게 형성되며 제1 기저면에 형성된 스페이서와; 상기 화소영역의 제2 기저면에 형성된 리브와; 상기 제1 기저면과 상기 제2 기저면 사이의 단차를 형성하는 더미 패턴을 구비하는 것을 특징으로 한다.

대표도

도 1

명세서

도면의 간단한 설명

- 도 1은 본 발명의 제 1 실시예에 따른 액정표시장치의 하부 어레이 기판을 나타내는 단면도이다.
- 도 2a 내지 도 2h는 도 1에 도시된 액정표시장치의 하부 어레이 기판의 제조방법을 나타내는 단면도이다.
- 도 3은 본 발명의 제 2 실시예에 따른 액정표시장치의 하부 어레이 기판을 나타내는 단면도이다.
- 도 4a 내지 도 4c는 도 3에 도시된 액정표시장치의 하부 어레이 기판의 제조방법을 나타내는 단면도이다.
- 도 5는 본 발명의 제 3 실시예에 따른 액정표시장치의 하부 어레이 기판을 나타내는 단면도이다.
- 도 6은 도 5에 도시된 컬러필터와 더미 컬러필터가 순차적으로 적층된 경우, 광의 밀도를 측정한 그래프이다.
- 도 7a 내지 도 7d는 도 5에 도시된 액정표시장치의 하부 어레이 기판의 제조방법을 나타내는 단면도이다.
- 도 8은 본 발명의 제1 내지 제3 실시예에 따른 하부 어레이 기판을 포함하는 액정표시장치를 나타내는 단면도이다.

도 9는 본 발명의 제1 내지 제3 실시 예에 따른 하부 어레이 기관을 포함하는 액정표시장치의 다른 형태를 나타내는 단면도이다.

< 도면의 주요 부분에 대한 부호의 설명 >

- 31 : 기관 33 : 게이트 전극
- 37 : 활성층 39 : 오믹접촉층
- 41 : 소스전극 45 : 컬러필터
- 53 : 리브 55 : 스페이서
- 57 : 광차단층 59 : 드레인전극
- 81 : 게이트 패드 하부 전극 85 : 게이트 패드 상부 전극
- 91 : 데이터 패드 하부 전극 95 : 데이터 패드 상부 전극

발명의 상세한 설명

발명의 목적

발명이 속하는 기술 및 그 분야의 종래기술

본 발명은 액정표시장치에 관한 것으로서, 특히, 하나의 화소영역 내에서 액정 분자의 배열 방향을 분할하여 넓은 시야각을 구현하는 액정표시장치 및 그 제조 방법에 관한 것이다.

액정표시장치는 저전압 구동, 저소비 전력, 경박 단소, 풀 칼라 구현 등의 특성으로 인해 시계, 계산기, PC용 모니터, 노트북 등에서 개인 휴대 단말기, 항공용 모니터, TV, 휴대폰 등으로 그 용도가 다양해지고 있다.

일반적으로 액정 표시 장치는 액정 분자의 배열 형태에 따라 비틀린 네마틱(Twisted-Nematic : TN) 방식 액정표시장치, 횡전계(IPS) 방식 액정표시장치 및 수직 배향(Vertical Alignment : VA) 액정표시장치 등이 있다.

TN 방식 액정표시장치는 두 기관 사이에 채워진 액정 분자들이 기관에 평행하고 일정한 피치(pitch)를 가지고 나선상으로 꼬여 있어서 액정 분자의 장축이 연속적으로 변하도록 배향되어 있으며, 액정 분자의 장축과 단축의 배열에 따라 시각 특성이 결정된다. 그러나, 이러한 TN 방식의 액정표시장치는 오프(off) 상태에서 빛이 완전히 차단되지 않기 때문에 대비비가 좋지 않을 뿐 아니라 대비비가 각도에 따라 변하며, 각도가 변화함에 따라 중간조의 휘도가 반전하는 등 안정적인 화상을 얻기 어렵다. 또한, 화질이 정면에 대해 대칭이 되지 않는 등의 시야각 문제를 야기한다.

한편, 수직배향 액정표시장치는 액정 분자들이 전압이 인가되지 않은 상태에서 기관 면에 대해 수직하게 배열되어 있다. 전압이 인가되면 여러 방향으로 배향되어 대비비, 응답 속도 등의 여러 가지 면에서 우수한 특성을 나타낸다. 또한, 액정 분자가 배향되는 방향을 정해진 다수의 방향으로 분할해 주고 보상 필름을 사용하는 경우, 효과적으로 광시야각을 구현할 수 있다는 장점이 있다.

최근, 수직배향 액정표시장치에 있어서 기관 면에 삼각 돌기 등의 리브(Rib)를 형성하여 전계를 유도함으로써 이 유도된 전계를 따라 수직 배향막에 둘러싸인 음의 유전율 이방성을 가진 액정 분자의 배향을 제어하거나, 투명 전극에 개구 패턴을 형성하는 등의 방법이 제시되었으며, 이때, 리브나 개구 패턴들은 빛의 이용 효율이 최대가 되는 4분할 배향을 형성할 수 있는 형태로 주로 설계되고 있다.

일반적으로, 종래의 리브에 의해 액정 분자의 배향을 제어하는 수직배향 액정표시장치는 하부기관 상에 박막트랜지스터와 화소전극을 형성하고, 이 화소전극 상에 감광성의 유기절연물질로 리브가 형성된다. 이때, 화소전극과 상부기관에 형성된 공통전극 사이에 전압을 인가하면 리브에 의해 전계 왜곡이 발생하게 되어 이 리브를 중심으로 액정 배열이 바뀌게 된다. 결과적으로, 액정 셀 내에 멀티도메인을 형성하므로 시야각이 넓어진다.

그러나, 종래의 액정표시장치는 리브를 별도의 마스크 공정으로 형성하므로 그 제조 공정이 복잡해지는 문제점이 있었다.

발명이 이루고자 하는 기술적 과제

따라서, 본 발명의 목적은 리브를 스페이서와 동일한 공정으로 형성하여 제조 공정을 단순화할 수 있는 액정표시장치 및 그의 제조방법을 제공함에 있다.

발명의 구성 및 작용

상기 목적을 달성하기 위하여, 본 발명에 따른 액정표시장치는 기판 상에 형성된 게이트라인과; 상기 게이트라인과 교차하여 화소영역을 정의하는 데이터라인과; 상기 게이트라인 및 데이터라인의 교차부에 위치하는 박막트랜지스터와; 상기 박막트랜지스터와 동일 기판 상에 상기 화소영역마다 형성된 컬러필터와; 상기 박막트랜지스터와 중첩되게 형성되며 제1 기저면에 형성된 스페이서와; 상기 화소영역의 제2 기저면에 형성된 리브와; 상기 제1 기저면과 상기 제2 기저면 사이의 단차를 형성하는 더미 패턴을 구비하는 것을 특징으로 한다.

상기 액정표시장치는 상기 박막트랜지스터와 중첩되게 형성되며 인접한 화소영역의 컬러필터를 구분하는 광차단층을 추가로 구비하는 것을 특징으로 한다.

상기 더미 패턴은 상기 광차단층과 중첩되게 형성되며 상기 인접한 화소영역의 컬러필터와 동일물질로 형성되는 것을 특징으로 한다.

상기 더미패턴은 상기 박막트랜지스터와 중첩되게 형성된 컬러필터 상에 인접한 상기 화소영역의 컬러필터와 동일물질로 형성되는 것을 특징으로 한다.

상기 스페이서는 상기 더미패턴 상에 형성되며, 상기 리브는 상기 컬러필터 상에 형성되는 것을 특징으로 한다.

상기 액정표시장치는 상기 스페이서 및 리브와 상기 더미패턴 사이에 형성되며 상기 제1 및 제2 기저면을 포함하는 유기 보호막을 추가로 구비하는 것을 특징으로 한다.

상기 제2 기저면과 상기 제1 기저면 사이의 제1 단차는 상기 리브의 상면과 상기 스페이서의 상면 사이의 제2 단차보다 크거나 같도록 형성되는 것을 특징으로 한다.

상기 제2 기저면과 상기 제1 기저면 사이의 제1 단차와 상기 리브의 상면과 상기 스페이서의 상면 사이의 제2 단차는 비례관계를 갖도록 형성되는 것을 특징으로 한다.

상기 목적을 달성하기 위하여, 본 발명에 따른 액정표시장치의 제조방법은 기판 상에 박막트랜지스터를 형성하는 단계와; 상기 박막트랜지스터를 보호하도록 제1 보호막을 형성하는 단계와; 상기 제1 보호막 상에 상기 박막트랜지스터와 중첩되는 광차단층을 형성하는 단계와; 상기 광차단층이 형성된 상기 제1 보호막 상에 컬러필터를 형성함과 아울러 상기 광차단층과 중첩되는 더미패턴을 형성하는 단계와; 상기 박막트랜지스터와 접속되는 화소전극을 형성하는 단계와; 상기 더미패턴과 중첩되게 스페이서를 형성함과 동시에 상기 컬러필터와 중첩되게 액정의 배열방향을 조정하는 리브를 형성하는 단계를 포함하는 것을 특징으로 한다.

상기 액정표시장치의 제조방법은 상기 더미패턴과 컬러필터를 덮도록 제2 보호막을 형성하는 단계를 추가로 포함하는 것을 특징으로 한다.

상기 더미 패턴은 상기 컬러필터와 같거나 다른 색의 컬러필터로 형성된다.

상기 목적을 달성하기 위하여, 본 발명에 따른 액정표시장치의 제조방법은 기판 상에 박막트랜지스터를 형성하는 단계와; 상기 박막트랜지스터를 보호하도록 제1 보호막을 형성하는 단계와; 상기 제1 보호막 상에 컬러필터를 형성하는 단계와; 상기 컬러필터 상에 상기 박막트랜지스터와 중첩되도록 더미패턴을 형성하는 단계와; 상기 박막트랜지스터와 접속되는 화소전극을 형성하는 단계와; 상기 더미패턴 상에 스페이서를 형성함과 동시에 상기 컬러필터 상에 액정의 배열방향을 조정하는 리브를 형성하는 단계를 포함하는 것을 특징으로 한다.

상기 더미 패턴은 상기 컬러필터와 같거나 다른 색의 컬러필터로 형성된다.

상기 목적 외에 본 발명의 다른 목적 및 특징들은 첨부한 도면들을 참조한 실시예에 대한 설명을 통하여 명백하게 드러나게 될 것이다.

이하, 도 1 내지 도 9를 참조하여 본 발명의 바람직한 실시예에 대하여 설명하기로 한다.

도 1은 본 발명의 제 1 실시예에 따른 액정표시장치를 단면도이다.

도 1에 도시된 액정표시장치는 게이트라인(87) 및 데이터라인의 교차부에 형성된 박막 트랜지스터(TFT)와, 박막트랜지스터(TFT)와 접속된 화소전극(51)과, 게이트라인(87)과 스토리지전극(89)의 중첩부에 형성된 스토리지 캐패시터(SC)와, 게이트라인(87)과 접속된 게이트 패드(GP)와, 데이터 라인과 접속된 데이터 패드(DP)와, 셀갭을 유지하기 위한 스페이서(55)와, 스페이서(55)와 동일 높이로 형성되는 리브(53)를 구비한다.

박막 트랜지스터(TFT)는 게이트 라인(87)의 게이트 신호에 응답하여 데이터 라인의 화소 신호가 화소 전극(51)에 충전되어 유지되게 한다. 이를 위하여, 박막 트랜지스터(TFT)는 게이트 라인(87)에 접속된 게이트 전극(33)과, 데이터 라인에 접속된 소스 전극(41)과, 화소 전극(51)에 접속된 드레인 전극(59)을 구비한다. 또한, 박막 트랜지스터(TFT)는 게이트 전극(33)과 게이트 절연막(35)을 사이에 두고 중첩되면서 소스 전극(41)과 드레인 전극(59) 사이에 채널을 형성하는 활성층(37)을 더 구비한다. 이러한 활성층(37) 위에는 소스 전극(41) 및 드레인 전극(59)과 오믹 접촉을 위한 오믹 접촉층(39)이 더 형성된다.

이러한 박막트랜지스터(TFT)를 보호하기 위한 제1 보호막(43)이 형성된다. 그리고, 제1 보호막(43) 상의 박막트랜지스터(TFT)와 중첩되는 영역에 블랙을 띄는 고저항의 유기절연 물질로 광차단층(57)이 형성된다. 이 광차단층(57)은 박막트랜지스터(TFT)의 채널영역이 광에 노출되지 않도록 하여 광 누설 전류발생을 방지한다.

이러한 광차단층(57) 상에는 적색, 녹색 및 청색 컬러필터(45) 중 어느 하나와 동일물질로 더미 컬러필터(61)가 형성된다. 예를 들어, 더미 컬러필터(61)는 인접한 화소영역의 컬러필터와 동일물질로 형성된다. 이 더미 컬러필터(61)는 박막트랜지스터(TFT)가 형성된 영역과 화소영역 간의 단차를 발생시킨다.

게이트패드(GP) 및 데이터패드(DP)가 형성된 패드영역을 제외한 화소 영역의 제1 보호막(43) 상에는 컬러필터(45)가 형성된다. 이 컬러필터(45)는 적, 녹, 청의 색이 순차적으로 배열되고 하나의 색이 하나의 화소 영역에 대응한다.

그리고, 컬러필터(45) 상에 아크릴계 수지 또는 BCB 등을 포함하는 유기절연물질로 이루어진 제 2 보호막(47)이 형성된다. 이 제 2 보호막(47)은 컬러필터(45)에 의해 액정이 오염되는 것을 방지한다.

제 2 보호막(47) 상의 광차단층(57)과 대응하는 부분에는 스페이서(55)가 형성되고, 화소영역에는 리브(53)가 형성된다.

스페이서(55)는 하부기관(31)과 상부 기관(도시되지 않음)을 합착할 때 일정한 간격을 유지시켜준다. 리브(53)는 화소전극(51)과 상부기관에 형성된 공통전극(도시되지 않음) 사이에 전압이 인가되면 전계를 왜곡하여 액정 배열을 변하게 하여 시야각을 향상시킨다. 이러한 리브(53)는 마주보는 상부기관과 접촉하지 않도록 셀갭(CG)보다 작게 형성된다. 이 때, 스페이서(55)와 리브(53)는 동일 높이, 예를 들어 1.5 μ m ~ 2 μ m 정도의 높이를 갖도록 형성된다.

화소 전극(51)은 제1 및 제2 보호막(43,47)을 관통하는 제1 콘택홀(49)을 통해 박막 트랜지스터(TFT)의 드레인 전극(59)과 접속되며 게이트라인(87)과 데이터라인의 교차로 정의된 화소 영역에 형성된다.

스토리지 캐패시터(SC)는 게이트 라인(87)과, 그 게이트 라인(87)과 게이트 절연막(35)을 사이에 두고 중첩되는 스토리지 전극(89)으로 구성된다. 여기서, 스토리지전극(89)은 제1 및 제2 보호막(43,47)을 관통하는 제2 콘택홀(75)을 통해 화소전극(51)과 접속된다. 이러한 스토리지 캐패시터(SC)는 화소 전극(51)에 충전된 화소 신호가 다음 화소 신호가 충전될 때까지 안정적으로 유지되게 한다.

게이트패드(GP)는 게이트드라이버(도시하지 않음)와 접속되어 게이트라인(87)에 게이트신호를 공급한다. 이러한 게이트패드(GP)는 게이트 라인(87)으로부터 연장되는 게이트 패드 하부 전극(81)과, 게이트 절연막(35), 제1 및 제2 보호막(43,47)을 관통하는 제3 콘택홀(83)을 통해 게이트 패드 하부 전극(81)과 접속된 게이트 패드 상부 전극(85)으로 구성된다.

데이터패드(DP)는 데이터 드라이버(도시하지 않음)와 접속되어 데이터라인에 데이터신호를 공급한다. 이러한 데이터패드(DP)는 데이터 라인으로부터 연장되는 데이터 패드 하부 전극(91)과, 제1 및 제2 보호막(43,47)을 관통하는 제4 콘택홀(93)을 통해 데이터 패드 하부 전극(91)과 접속된 데이터 패드 상부 전극(95)으로 구성된다.

한편, 본 발명의 제1 실시 예에 따른 액정표시장치는 더미 컬러필터(61)에 의해 제2 보호막(47)의 표면의 최고점과 최저점 사이의 제1 단차(I)와, 스페이서(55)와 리브(53) 사이의 제2 단차(II)를 가지게 된다. 제1 및 제2 단차(I, II)는 스페이서(55)와 리브(53)를 이루는 유기절연물질의 두께를 조절하여 제1 단차(I)가 제2 단차(II)보다 크거나 같게 형성(I \geq II)되거나 제1 및 제2 단차(I, II)가 비례(I \propto II)하게 형성된다.

이 경우, 리브(53)의 높이가 높으면 배향불량 및 빛샘이 발생할 수 있으므로 리브의 높이(=셀갭(CG)-제2 단차)를 감소시키기 위해서 제2 단차(II)를 증가시키거나 제1 및 제2 단차가 비례관계(I \propto II)일 때에는 제1 단차(A)를 증가시킨다.

이와 같이, 본 발명의 제1 실시 예에 따른 액정표시장치는 더미 컬러필터를 이용하여 단차를 발생시키고, 박막트랜지스터의 상부에 스페이서를, 그 이외의 영역에 리브를 동시에 형성함으로써 공정을 단순화할 수 있다.

도 2a 내지 도 2h는 도 1에 도시된 박막트랜지스터 어레이 기관을 나타내는 단면도이다.

먼저, 투명한 하부기관(31)상에 알루미늄 계열의 금속 또는 구리 등을 포함하는 게이트금속층을 증착하고 포토리소그래피 방법으로 패터닝하여 하부기관(31) 상에 도 2a에 도시된 바와 같이 게이트 전극(33), 게이트라인(87) 및 게이트 패드 하부 전극(81)을 포함하는 제1 도전패턴군이 형성된다.

그 다음, 제1 도전패턴군을 덮도록 하부기관(31)의 전면에 질화실리콘 또는 산화실리콘 산화막 등의 무기 절연물질을 증착하여 게이트절연막(35)을 형성한다. 그리고, 게이트절연막(35)상에 비정질 실리콘층 및 불순물이 도핑된 비정질 실리콘층을 차례로 증착한 후 포토리소그래피 방법으로 패터닝함으로써 도 2b에 도시된 바와 같이 활성층(37)과 오믹접촉층(39)을 포함하는 반도체패턴이 형성된다.

반도체패턴이 형성된 게이트절연막(35) 상에 크롬(Cr), 몰리브덴(Mo), 구리(Cu) 등을 포함하는 데이터금속층을 증착한 후 포토리소그래피 방법으로 패터닝함으로써 도 2c에 도시된 바와 같이 소스전극(41), 드레인전극(59), 스토리지전극(89) 및 데이터 패드 하부 전극(91)을 포함하는 제2 도전패턴군이 형성된다. 그런 다음, 소스전극(41) 및 드레인전극(59)을 마스크로 박막트랜지스터의 채널부에 해당하는 오믹접촉층(39)이 식각되어 활성층(37)이 노출된다.

제2 도전패턴군이 형성된 게이트절연막(35) 상에 질화실리콘이나 산화실리콘 등의 무기 절연물질이 증착됨으로써 도 2d에 도시된 바와 같이 제1 보호막(43)이 형성된다. 그리고, 제1 보호막(43) 상에 전기적 비저항이 큰 블랙수지를 도포한 후 노광 및 현상하여 박막트랜지스터가 형성된 부분 상에 잔류하도록 패터닝하여 채널부로 빛이 입사되는 것을 차단하여 광누설 전류가 발생하는 것을 방지하는 광차단층(57)이 형성된다. 여기서, 전기적 비저항이 큰 블랙수지는 예를 들어 약 $10^{10}\Omega\text{cm}$ 이상의 재료가 이용된다.

제1 보호막(43) 상에 광차단층(57)을 덮도록 적(R), 녹(G), 청(B)의 세 가지 색의 광 중 어느 하나, 예를 들면, 적색(R) 광을 필터링할 수 있는 감광성 물질을 도포하고 노광 및 현상에 의해 박막트랜지스터 영역에 형성된 광차단층(57)의 상부와 제1 보호막(43) 상의 화소영역에 잔류하도록 패터닝하여 도 2e에 도시된 바와 같이 컬러필터(45)와 더미 컬러필터(61)가 형성된다.

컬러필터(45)는 적색, 녹색, 청색의 세 가지로 이루어지므로, 도포 고정과 노광 공정 및 현상 공정을 세 번 반복하여 각각의 색을 구현하는 컬러필터(45)를 형성할 수 있다. 이 때, 컬러필터(45)는 드레인 전극(59)과 대응하는 부분에 잔류되지 않도록 패터닝하여 형성된다.

컬러필터(45)와 더미 컬러필터(61) 상에 아크릴계 수지 또는 BCB를 포함하는 유기절연막을 도포하여 도 2f에 도시된 바와 같이 제2 보호막(47)을 형성한다. 그리고, 제2 보호막(47) 및 제1 보호막(43)을 포토리소그래피 방법으로 순차적으로 패터닝하여 제1 내지 제4 콘택홀(49,75,83,93)을 형성한다. 이 때, 제1 및 제2 콘택홀(49,75)을 광차단층(57)과 컬러필터(45)가 노출되지 않도록 형성한다.

여기서, 제1 콘택홀(49)은 제1 및 제2 보호막(43,47)을 관통하여 박막트랜지스터의 드레인전극(59)을 노출시키며, 제2 콘택홀(75)은 제1 및 제2 보호막(43,47)을 관통하여 스토리지전극(89)을 노출시키며, 제3 콘택홀(83)은 게이트절연막(35), 제1 및 제2 보호막(43,47)을 관통하여 게이트 패드 하부 전극(81)을 노출시키며, 제4 콘택홀(93)은 제1 및 제2 보호막(43,47)을 관통하여 데이터 패드 하부 전극(91)을 노출시킨다.

그리고, 제2 보호막(19) 상에 ITO(Indium-Tin-Oxide) 또는 IZO(Indium-Zinc-Oxide)과 같은 투명 도전 물질을 증착하고 화소영역 상에만 잔류되게 포토리소그래피 방법으로 패터닝하여 도 2g에 도시된 바와 같이 화소전극(51), 게이트 패드 상부 전극(85) 및 데이터 패드 상부 전극(95)을 포함하는 제3 도전패턴군이 형성된다.

제3 도전패턴군이 형성된 하부기판(31) 상에 감광성 유기절연물질이 도포된다. 이 때, 도포된 감광성 유기 물질층은 박막트랜지스터 영역과 화소영역이 단차를 갖고 형성된다. 그리고, 도포된 감광성 유기 절연물질을 동일한 마스크 공정, 즉, 동일한 노광 및 현상에 의해 패터닝함으로써 도 2h에 도시된 바와 같이 스페이서(55) 및 리브(53)를 형성한다.

도 3은 본 발명의 제2 실시예에 따른 액정표시장치의 단면도이다.

도 3에 도시된 본 발명의 제2 실시예에 따른 액정표시장치는 제2 보호막(47)이 형성되지 않는 것을 제외하고 도 1에 도시된 제1 실시예의 액정표시장치와 동일한 구성을 갖는다. 이러한 구성에 따르면, 화소전극(51)은 컬러필터(45) 상에 직접 접촉되게 형성되며, 스페이서(55)는 컬러필터(45)의 광차단층(57)과 대응하는 부분에 형성된다. 컬러필터(45)위에 화소전극(51)이 직접 형성되므로 화소전극(51) 형성간 사용되는 현상액, 에칭액, PR 박리액 등에 대한 화학적 내성이 강한 컬러필터(45) 재료를 사용해야 한다. 또한, 컬러필터(45)는 배향막(도시하지 않은)이나 액정에 오염을 유발할 수 있는 성분의 함량을 상대적으로 적게 함유하도록 하기 위하여 약 $2\mu\text{m}$ 이상의 두께로 형성하는 것이 유리하다.

본 발명의 제2 실시예에 따른 액정표시장치는 더미 컬러필터(61)와 제2 보호막(47) 사이의 제1 단차(I)와, 스페이서(55)와 리브(53) 사이의 제2 단차(II)를 가지게 된다. 이 경우, 리브의 높이가 높으면 배향불량 및 빛샘이 발생할 수 있으므로 리브의 높이(=셀갭(CG)-제2 단차)를 감소시키기 위해서 제1 단차(I)를 증가시킨다.

도 4a 내지 도 4c는 본 발명의 제2 실시예에 따른 액정표시장치의 제조방법을 나타낸 공정단면도이다. 본 발명의 제2 실시예에 따른 액정표시장치의 제조방법은 본 발명의 제1 실시예에 따른 액정표시장치의 제조방법에서 도 2a 내지 도 2e까지의 제조 공정이 동일하므로, 도 2e의 제조 공정 이후부터 설명하기로 한다.

도 4a에 도시된 바와 같이, 광차단층(57)과 제1 보호막(43) 상의 화소영역에 감광성 유기절연물질로 이루어진 컬러필터(45)와 더미 컬러필터(61)를 형성한다. 컬러필터(45)는 화소전극(51) 형성간 컬러필터의 손상방지를 위하여 내 화학성이 우수한 유기재료로 형성한다.

도 4b에 도시된 바와 같이, 컬러필터(45) 상에 투명도전성물질을 증착한 후 포토리소그래피공정과 식각공정에 의해 투명도전성물질이 패터닝됨으로써 화소전극(51), 게이트 패드 상부 전극(85) 및 데이터 패드 상부 전극(95)이 형성된다.

그 다음, 박막트랜지스터의 컬러필터(45) 및 화소전극(51) 상에 도 4c에 도시된 바와 같은 스페이서(55) 및 리브(53)를 형성함으로써 본 발명의 제2 실시예에 따른 액정표시장치가 형성된다.

이러한 구성에 따르면, 더미 컬러필터(61)에 의해 광차단층(57)이 형성된 부분과 형성되지 않은 부분에서 큰 단차를 갖게 된다. 따라서, 스페이서(55)와 리브(53)의 단차가 증가되므로 액정의 배향 불량 및 빛샘 현상의 발생이 감소될 수 있다.

도 5는 본 발명의 제3 실시예에 따른 박막트랜지스터 어레이 기판을 나타내는 단면도이다.

도 5를 참조하면, 본 발명의 제3 실시예에 따른 박막트랜지스터 어레이 기판은 도 1에 도시된 박막트랜지스터 어레이 기판과 비교하여 광차단층 대신에 당해 화소에 해당되는 컬러필터(45) 상에 인접하는 화소의 더미 컬러필터(61)가 추가로

적층되어 채널부에서 광 누설 전류가 발생하는 것을 방지하는 구조를 갖는다. 예컨대, 컬러필터(45)가 당해 화소에 해당되는 적색, 녹색 및 청색 중 어느 하나, 예를 들면, 적색 필터라면, 더미 컬러필터(61)는 컬러필터(45)와 달리 인접하는 화소에 해당되는 녹색 및 청색 중 어느 하나를 이용한다. 이 컬러필터(45)와 더미 컬러필터(61)는 적색, 녹색 및 청색을 각각의 마스크 공정 중 해당되는 공정에 의해 형성할 수 있기 때문에, 도 1에 도시된 별도의 광차단층(57)을 형성하는 공정이 생략될 수 있어 전체 액정표시장치의 제조공정을 줄일 수 있다.

한편, 컬러필터(45)와 더미 컬러필터(61)가 순차적으로 적층되어 광을 차단하는 효과가 불충분한 경우 더미 컬러필터(61)와 마주보는 상부기판에 별도의 광차단층을 추가로 구비할 수도 있다.

도 6은 서로 다른 색을 구현하는 컬러필터가 적어도 두 층 적층되었을 때 X-Rite(301T)의 측정장비를 이용하여 측정된 광밀도를 나타내는 도면이다.

도 6을 참조하면, 동일 두께의 적색 컬러필터와 청색 더미 컬러필터가 순차적으로 적층되거나 청색 컬러필터와 적색 더미 컬러필터가 순차적으로 적층되어 총 두께가 3.5 μ m 이상인 경우, 가시영역과 적색 파장대의 광밀도(OD-V, OD-R)는 3.0 이상이며, 녹색 파장대의 광밀도(OD-G)는 3.0 수준(투과율 0.1%)으로 광차단효과가 있으며, 청색 파장대의 광밀도(OD-B)는 2.0 수준(투과율 1%)이다.

또한, 가시영역에서 빛을 고르게 차단하기 위해서는 컬러필터와 더미 컬러필터의 종류를 변경하거나 적층 두께를 증가시켜 광밀도를 3.0 수준으로 구현한다.

한편, 본 발명의 제 3 실시예에서, 박막트랜지스터 상에 적색, 녹색 및 청색 중 2층의 컬러필터(45, 61)가 형성된 것이 예시되었지만, 적색, 녹색 및 청색의 컬러필터들(45, 61)이 3층으로 적층되어 형성될 수도 있다. 이러한 구성에 따르면, 박막트랜지스터의 채널부에서 발생하는 광 누설 전류의 방지 효과가 증가되며, 또한, 스페이서(55)와 리브(53)의 단차가 더욱 증가되므로 액정의 배향 불량 및 빛샘 현상의 발생을 더욱 감소시킬 수 있다.

도 7a 내지 도 7b는 본 발명의 제 3 실시예에 따른 액정표시장치의 제조방법을 나타낸 공정단면도이다. 본 발명의 제 3 실시예에 따른 액정표시장치의 제조방법은 본 발명의 제 1 실시예에 따른 액정표시장치의 제조방법에서 도 2a 내지 도 2c까지의 제조공정이 동일하므로, 도 2b의 제조공정 이후부터 설명하기로 한다.

도 7a에 도시된 바와 같이, 제2 도전패턴군이 형성된 하부기판(31) 상에 질화실리콘이나 산화실리콘 등의 무기 절연물질을 증착하여 제 1 보호막(43)을 형성한다.

그리고, 제 1 보호막(43) 상에 적(R), 녹(G), 청(B)의 세 가지 색의 광 중 어느 하나, 예를 들면, 적색(R) 광을 필터링할 수 있는 감광성 물질을 도포한다. 그리고, 감광성 물질을 노광 및 현상에 의해 박막트랜지스터 영역 및 화소영역에 잔류하도록 패터닝하여 적색(R) 광을 필터링할 수 있는 컬러필터(45)를 형성한다.

그 다음, 적색(R) 광을 필터링할 수 있는 컬러필터(45) 상에 녹(G) 및 청(B)의 두 가지 색의 광 중 어느 하나, 예를 들면, 녹색(G) 광을 필터링할 수 있는 감광성 물질을 도포한다. 그리고, 감광성 물질을 노광 및 현상에 의해 인접하는 박막트랜지스터 영역(도시되지 않음) 및 화소영역(도시되지 않음)에 잔류하도록 패터닝하여 녹색(G) 광을 필터링할 수 있는 더미 컬러필터(61)를 형성한다. 이 때, 박막트랜지스터 영역의 적색(R) 광을 필터링할 수 있는 컬러필터(45) 상에 녹색(G) 광을 필터링할 수 있는 더미 컬러필터(61)가 잔류되게 한다. 그러므로, 더미 컬러필터(61)에 의해 박막트랜지스터 영역과 화소영역 사이에 단차가 만들어진다.

이와 달리, 적색광을 필터링하는 컬러필터(45) 상에 녹색(G) 광을 필터링하는 더미 컬러필터(61) 뿐만 아니라 청색(B) 광을 필터링하는 더미 컬러필터(도시되지 않음)를 추가 적층시킬 수도 있다.

그 다음, 컬러필터(45)와 더미 컬러필터(61) 상에 아크릴계 수지 또는 BCB 등을 포함하는 유기절연막을 코팅하여 도 7b에 도시된 바와 같이 제 2 보호막(47)을 형성한다. 그리고, 제 2 보호막(47) 및 제 1 보호막(43)을 포토리소그래피 방법으로 순차적으로 패터닝하여 제1 내지 제4 콘택홀(49, 75, 83, 93)을 형성한다. 그리고, 제 2 보호막(47) 상에 ITO(Indium-Tin-Oxide) 또는 IZO(Indium-Zinc-Oxide)와 같은 투명 도전 물질을 증착하고 패터닝함으로써 도 7c에 도시된 바와 같이 화소전극(51), 게이트 패드 상부 전극(85) 및 데이터 패드 상부 전극(95)을 포함하는 제3 도전패턴군이 형성된다.

마지막으로, 제3 도전패턴군이 형성된 제2 보호막(47) 상에 감광성 유기 물질을 도포하고 패터닝하여 도 7d에 도시된 바와 같이 스페이서(55) 및 리브(53)를 형성함으로써 본 발명의 제 3 실시예에 따른 액정표시장치가 형성된다.

본 발명의 제 3 실시예에 따라 구성된 액정표시장치에서, 박막트랜지스터 영역의 컬러필터(45) 상에 형성되는 더미 컬러필터(61)는 박막트랜지스터 영역과 화소영역 사이에서 각기 다른 단차를 갖게 된다. 그러므로, 스페이서(55)와 리브(53)의 단차가 증가되어 액정의 배향 불량 및 빛샘 현상의 발생이 감소될 수 있으며, 제1 실시예에서와 같은 블랙매트릭스(15)를 형성하지 않으므로 그 제조공정이 줄어든다.

도 8 및 도 9는 본 발명의 제1 내지 제3 실시예에 따른 액정표시장치를 나타내는 단면도이다.

도 8에 도시된 상부기판(90) 상에는 공통전극(80)이 형성된다. 이러한 상부기판(90)과 하부기판(41) 사이에 주입된 액정은 리브(53)에 의해 배열방향이 조정된다.

도 9에 도시된 상부기판(90) 상에는 슬릿(40)을 가지는 공통전극(80)이 형성된다. 슬릿(40)은 리브들(53) 사이에 형성된다. 이러한 상부기판(90)과 하부기판(41) 사이에 주입된 액정은 리브(53)와 슬릿(40)에 의해 배열방향이 조정된다.

발명의 효과

따라서, 본 발명은 박막트랜지스터 영역과 화소영역 사이에 단차를 발생시키므로 스페이서와 리브를 동일한 공정으로 형성할 수 있어 공정을 단순화할 수 있는 이점이 있다.

이상 설명한 내용을 통해 당업자라면 본 발명의 기술사상을 일탈하지 아니하는 범위에서 다양한 변경 및 수정이 가능함을 알 수 있을 것이다. 따라서, 본 발명의 기술적 범위는 명세서의 상세한 설명에 기재된 내용으로 한정되는 것이 아니라 특허 청구의 범위에 의해 정하여져야만 할 것이다.

(57) 청구의 범위

청구항 1.

- 기판 상에 형성된 게이트라인과;
- 상기 게이트라인과 교차하여 화소영역을 정의하는 데이터라인과;
- 상기 게이트라인 및 데이터라인의 교차부에 위치하는 박막트랜지스터와;
- 상기 박막트랜지스터와 동일 기판 상에 상기 화소영역마다 형성된 컬러필터와;
- 상기 박막트랜지스터와 중첩되게 형성되며 제1 기저면에 형성된 스페이서와;
- 상기 화소영역의 제2 기저면에 형성된 리브와;
- 상기 제1 기저면과 상기 제2 기저면 사이의 단차를 형성하는 더미 패턴을 구비하는 것을 특징으로 액정표시장치.

청구항 2.

- 제 1 항에 있어서,
- 상기 박막트랜지스터와 중첩되게 형성되며 인접한 화소영역의 컬러필터를 구분하는 광차단층을 추가로 구비하는 것을 특징으로 하는 액정표시장치.

청구항 3.

- 제 2 항에 있어서,
- 상기 더미 패턴은 상기 광차단층과 중첩되게 형성되며 상기 인접한 화소영역의 컬러필터와 동일물질로 형성되는 것을 특징으로 하는 액정표시장치.

청구항 4.

- 제 1 항에 있어서,
- 상기 더미패턴은 상기 박막트랜지스터와 중첩되게 형성된 컬러필터 상에 인접한 상기 화소영역의 컬러필터와 동일물질로 형성되는 것을 특징으로 하는 액정표시장치.

청구항 5.

- 제 4 항에 있어서,
- 상기 스페이서는 상기 더미패턴 상에 형성되며, 상기 리브는 상기 컬러필터 상에 형성되는 것을 특징으로 하는 액정표시장치.

청구항 6.

제 1 항에 있어서,

상기 스페이서 및 리브와 상기 더미패턴 사이에 형성되며 상기 제1 및 제2 기저면을 포함하는 유기보호막을 추가로 구비하는 것을 특징으로 하는 액정표시장치.

청구항 7.

제 1 항에 있어서,

상기 제2 기저면과 상기 제1 기저면 사이의 제1 단차는 상기 리브의 상면과 상기 스페이서의 상면 사이의 제2 단차보다 크거나 같도록 형성되는 것을 특징으로 하는 액정표시장치.

청구항 8.

제 1 항에 있어서,

상기 제2 기저면과 상기 제1 기저면 사이의 제1 단차와 상기 리브의 상면과 상기 스페이서의 상면 사이의 제2 단차는 비례관계를 갖도록 형성되는 것을 특징으로 하는 액정표시장치.

청구항 9.

기관 상에 박막트랜지스터를 형성하는 단계와;

상기 박막트랜지스터를 보호하도록 제1 보호막을 형성하는 단계와;

상기 제1 보호막 상에 상기 박막트랜지스터와 중첩되는 광차단층을 형성하는 단계와;

상기 광차단층이 형성된 상기 제1 보호막 상에 컬러필터를 형성함과 아울러 상기 광차단층과 중첩되는 더미패턴을 형성하는 단계와;

상기 박막트랜지스터와 접속되는 화소전극을 형성하는 단계와;

상기 더미패턴과 중첩되게 스페이서를 형성함과 동시에 상기 컬러필터와 중첩되게 액정의 배열방향을 조정하는 리브를 형성하는 단계를 포함하는 것을 특징으로 하는 액정표시장치의 제조방법.

청구항 10.

제 9 항에 있어서,

상기 더미패턴과 컬러필터를 덮도록 제2 보호막을 형성하는 단계를 추가로 포함하는 것을 특징으로 하는 액정표시장치의 제조방법.

청구항 11.

제 9 항에 있어서,

상기 더미 패턴은 상기 컬러필터와 같거나 다른 색의 컬러필터로 형성되는 것을 특징으로 하는 액정표시장치의 제조방법.

청구항 12.

기관 상에 박막트랜지스터를 형성하는 단계와;

상기 박막트랜지스터를 보호하도록 제1 보호막을 형성하는 단계와;

상기 제1 보호막 상에 컬러필터를 형성하는 단계와;

상기 컬러필터 상에 상기 박막트랜지스터와 중첩되도록 더미패턴을 형성하는 단계와;

상기 박막트랜지스터와 접속되는 화소전극을 형성하는 단계와;

상기 더미패턴 상에 스페이서를 형성함과 동시에 상기 컬러필터 상에 액정의 배열방향을 조정하는 리브를 형성하는 단계를 포함하는 것을 특징으로 하는 액정표시장치의 제조방법.

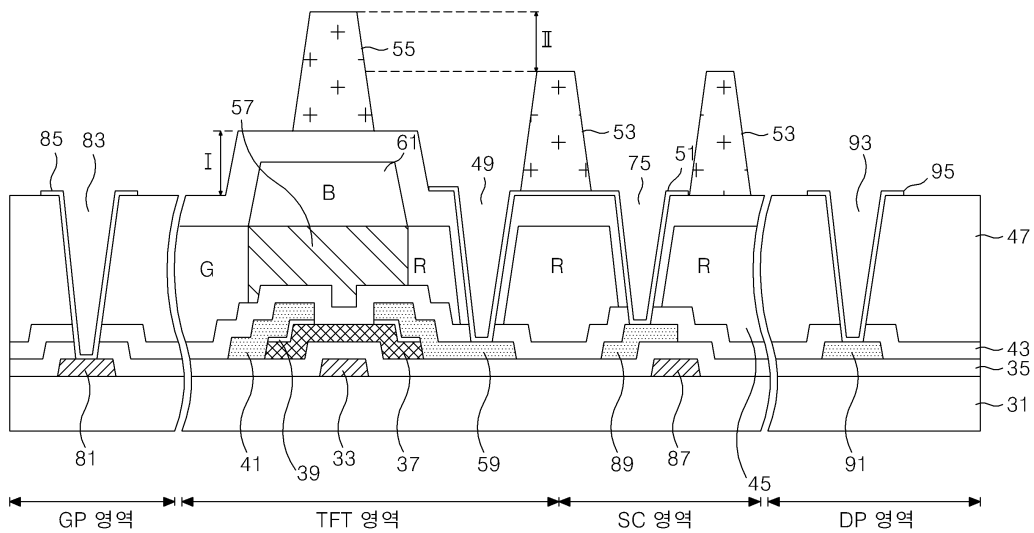
청구항 13.

제 12 항에 있어서,

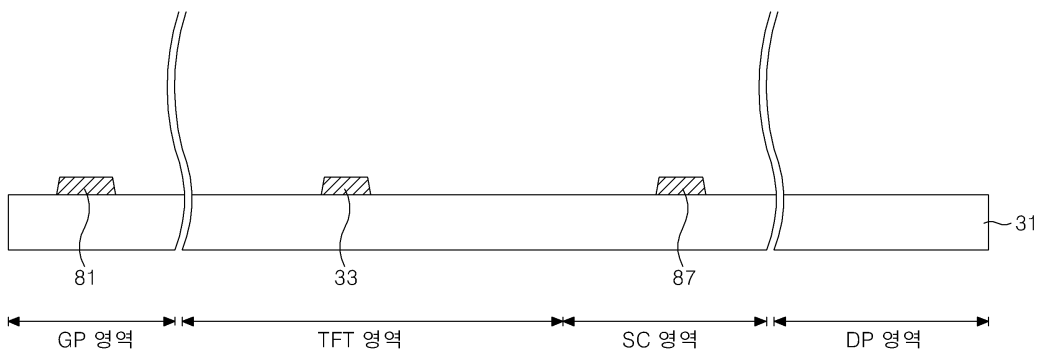
상기 더미 패턴은 상기 컬러필터와 같거나 다른 색의 컬러필터로 형성되는 것을 특징으로 하는 액정표시장치의 제조방법.

도면

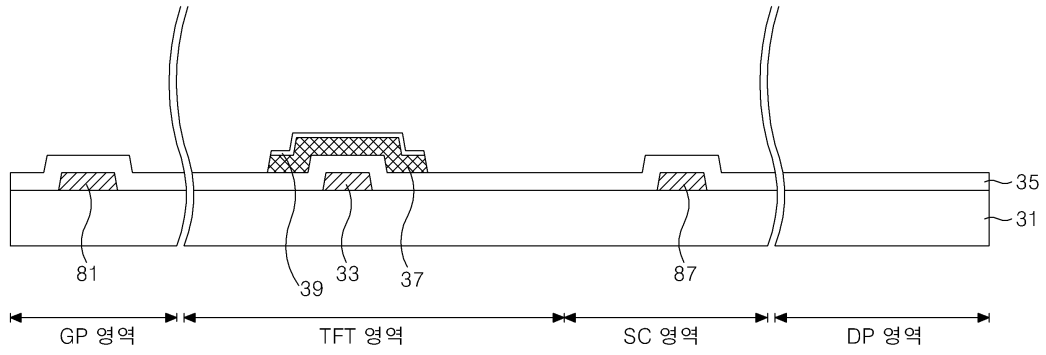
도면1



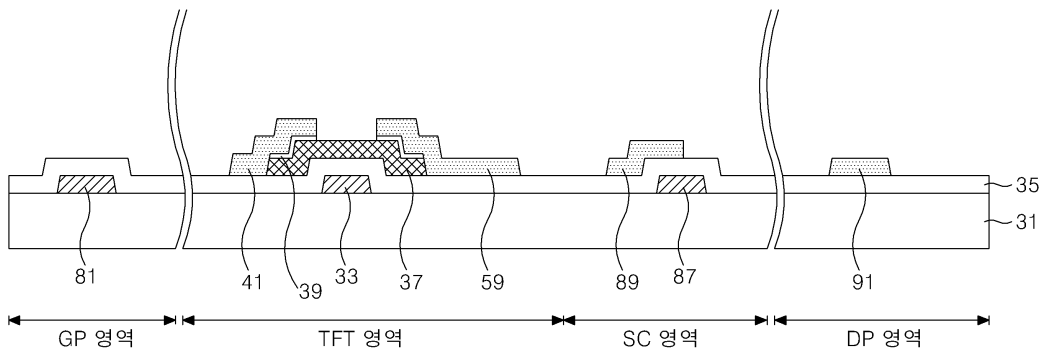
도면2a



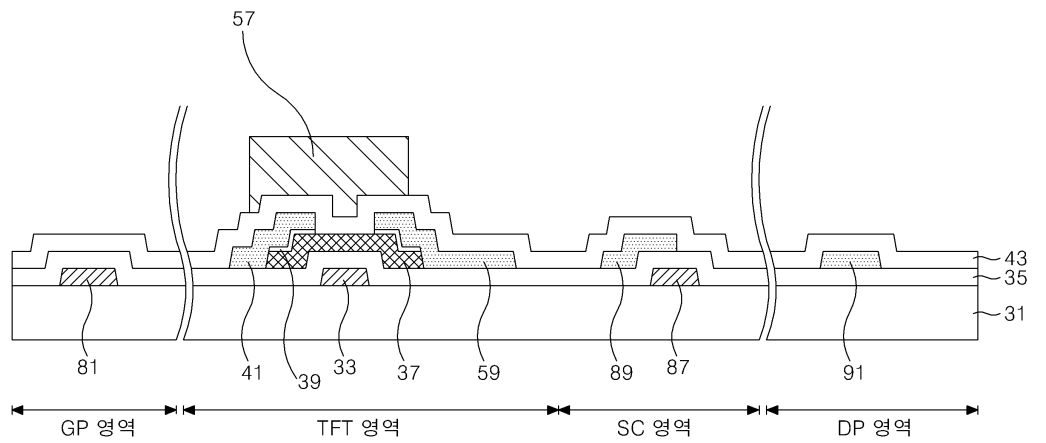
도면2b



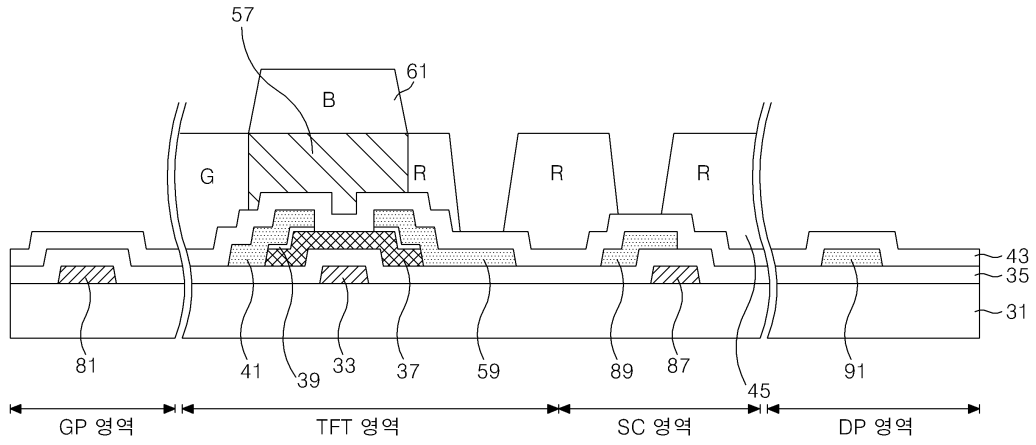
도면2c



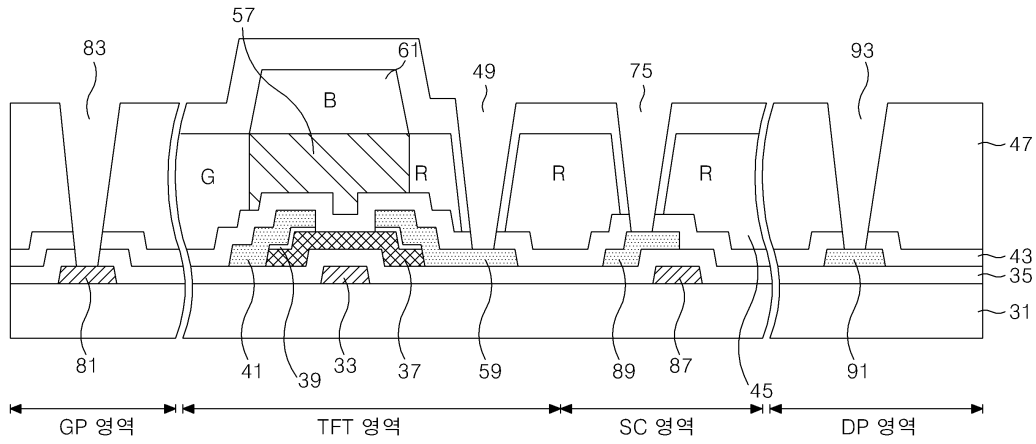
도면2d



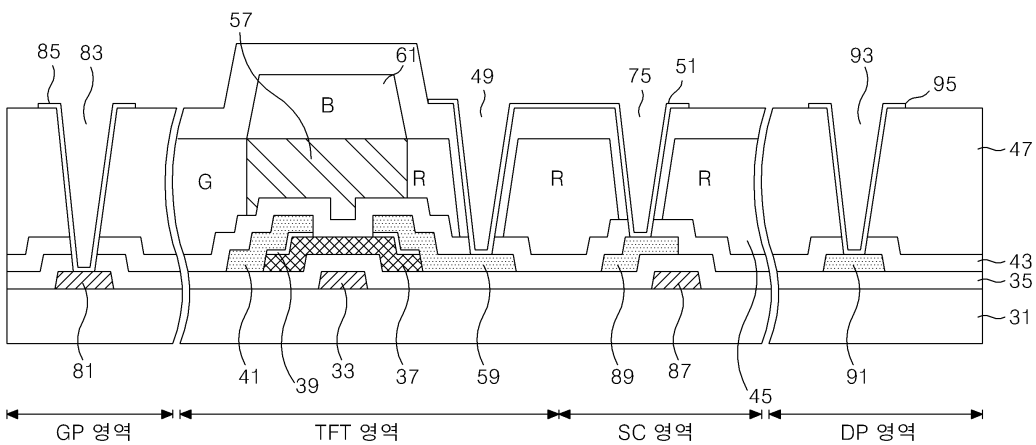
도면2e



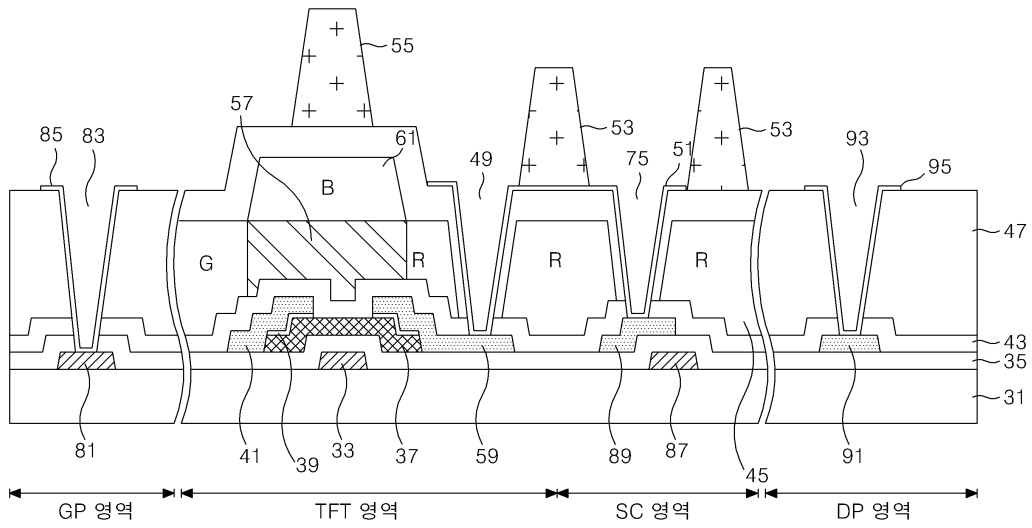
도면2f



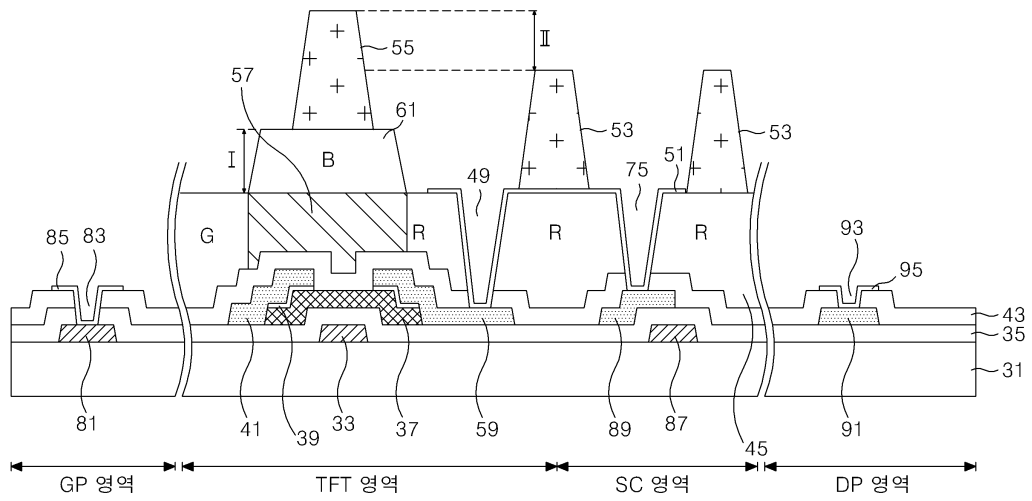
도면2g



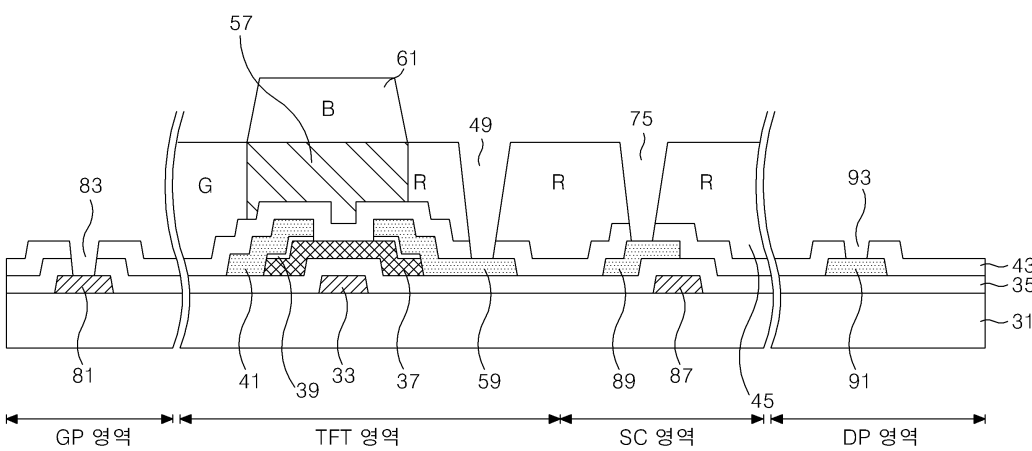
도면2h



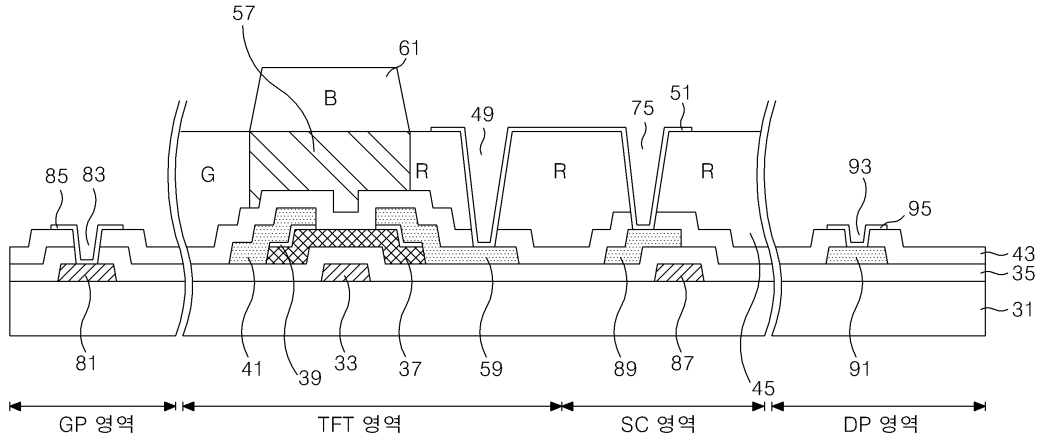
도면3



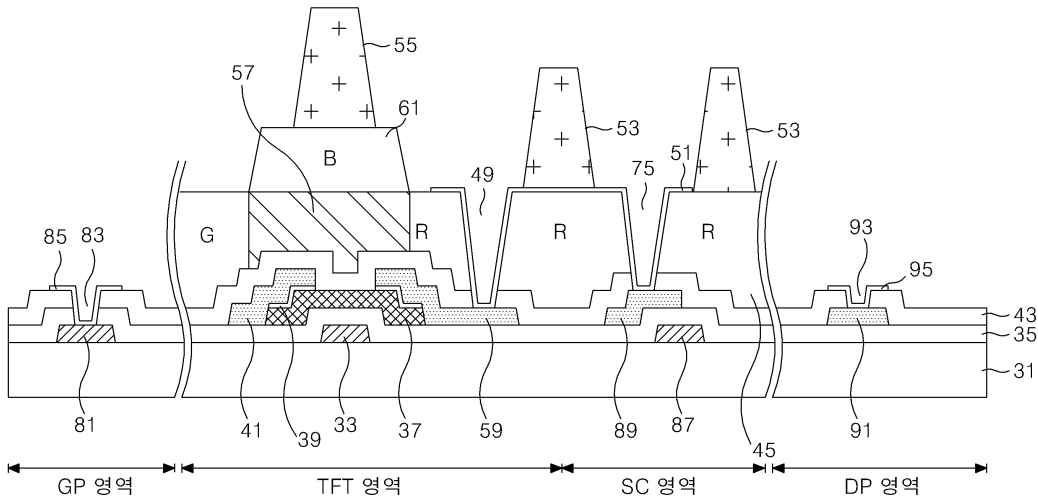
도면4a



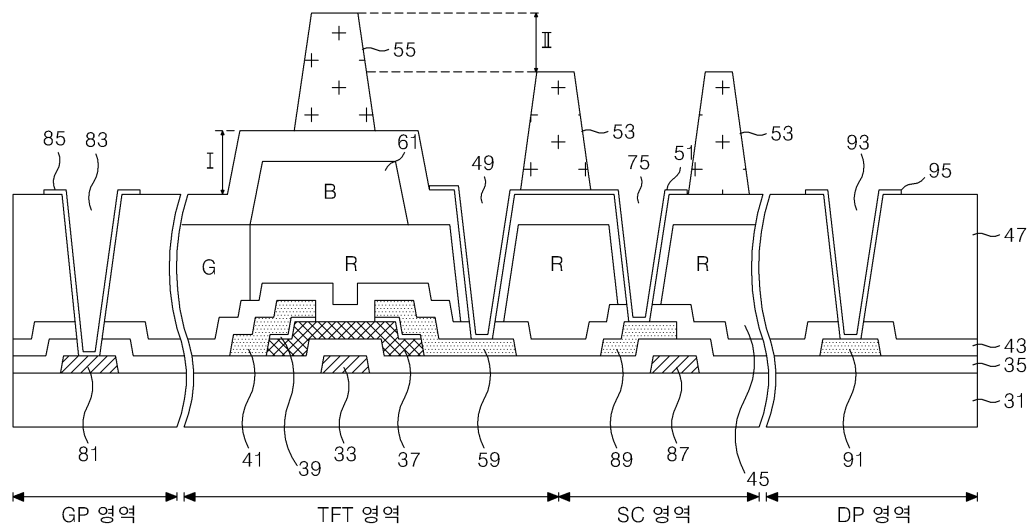
도면4b



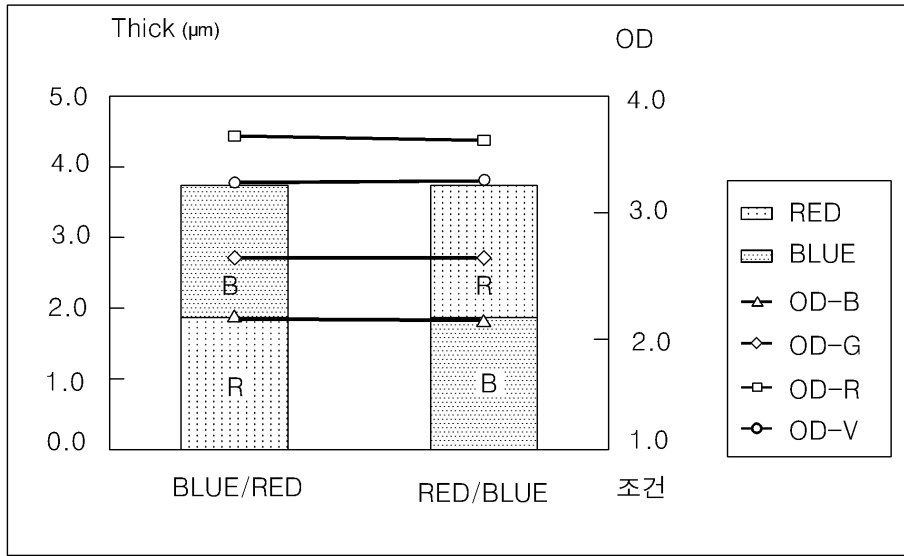
도면4c



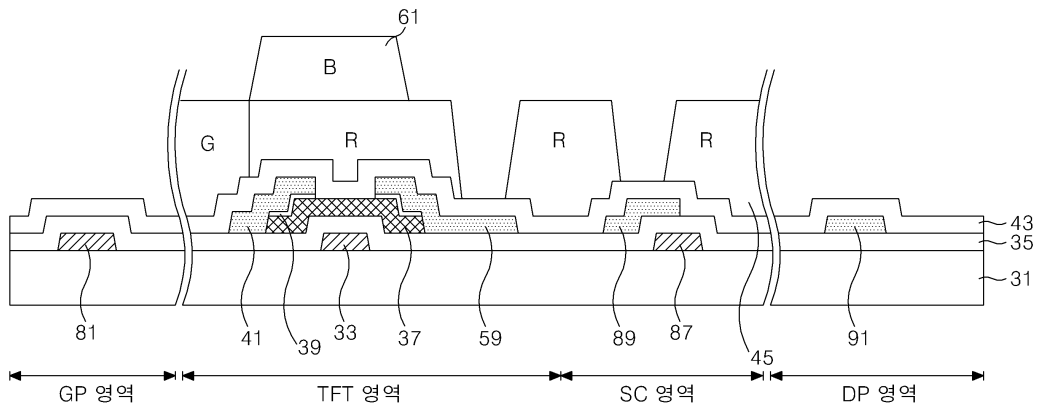
도면5



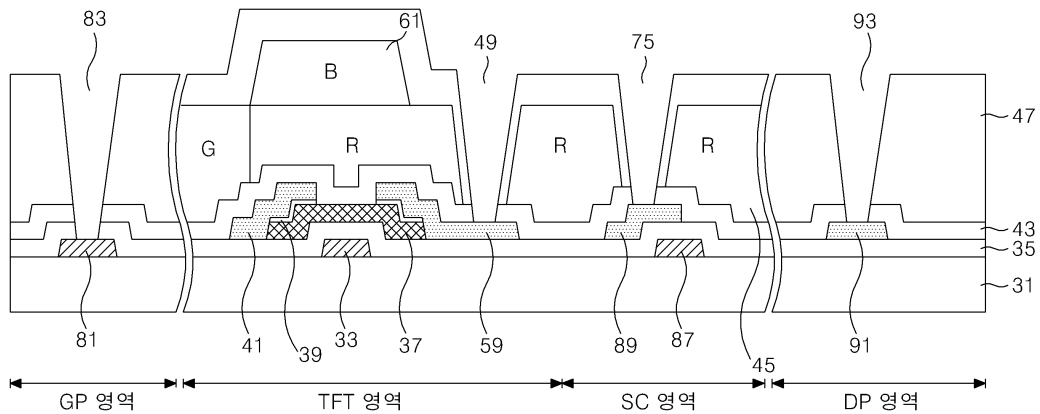
도면6



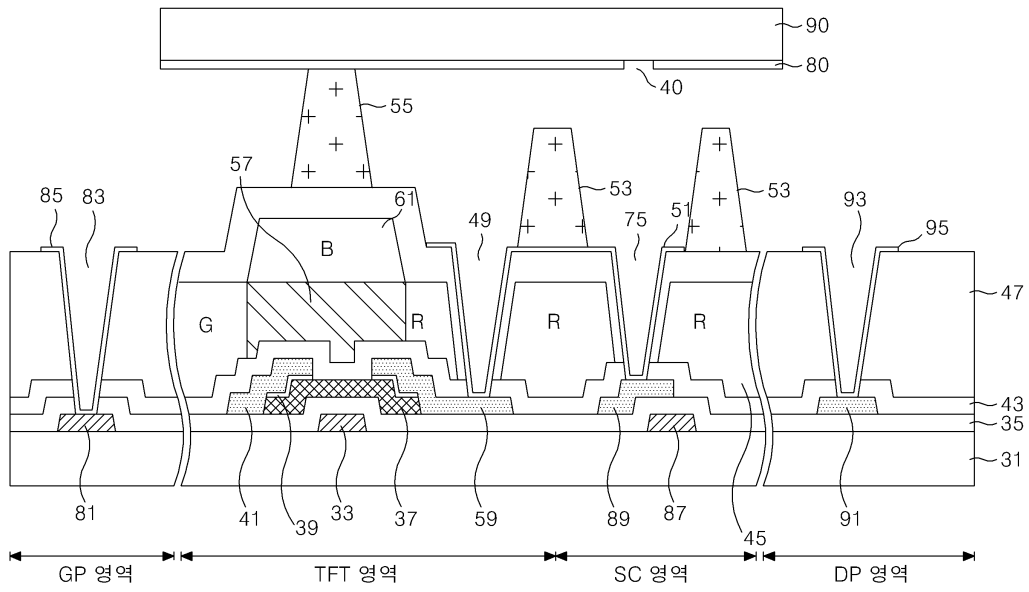
도면7a



도면7b



도면9



专利名称(译)	液晶显示装置及其制造方法		
公开(公告)号	KR1020050070367A	公开(公告)日	2005-07-07
申请号	KR1020030099811	申请日	2003-12-30
[标]申请(专利权)人(译)	乐金显示有限公司		
申请(专利权)人(译)	LG显示器有限公司		
当前申请(专利权)人(译)	LG显示器有限公司		
[标]发明人	KIM WOONGKWON 김응권 PARK SEUNGRYUL 박승렬		
发明人	김응권 박승렬		
IPC分类号	G02F1/139 G02F1/1339 G02F1/1362 G02F1/1343 G02F1/1335 H01L29/786 G02F1/136 G02F1/1333 H01L21/027		
CPC分类号	G02F1/133707 G02F1/13394 G02F1/1393 G02F2001/136222		
其他公开文献	KR101016740B1		
外部链接	Espacenet		

摘要(译)

用途：提供LCD（液晶显示器）和制造LCD的方法，通过用与形成隔离物相同的工艺形成肋来简化制造工艺。

