

(19)대한민국특허청(KR)  
(12) 공개특허공보(A)

(51) 。 Int. Cl.<sup>7</sup>  
G02F 1/13

(11) 공개번호 10-2005-0017208  
(43) 공개일자 2005년02월22일

(21) 출원번호 10-2003-0055413  
(22) 출원일자 2003년08월11일

(71) 출원인 삼성전자주식회사  
경기도 수원시 영통구 매탄동 416

(72) 발명자 서봉성  
경기도용인시구성면보정리1177번지삼성명가타운아파트104동301호

정성욱  
서울특별시관악구봉천11동은천아파트102동502호

유기천  
경기도수원시장안구화서동화서주공APT4단지405동1201호

이원제  
인천광역시남구용현5동우성아파트102동1209호

(74) 대리인 박영우

심사청구 : 없음

(54) 액정 표시 패널의 베이킹 장치

요약

액정 표시 패널의 품질을 향상시키기 위한 베이킹 장치가 개시되어 있다. 장치는 액정 표시 패널의 실란트를 경화시키기 위한 열을 제공받고, 진공 상태, 가압 상태가 가능한 챔버 및 챔버 내부로 제공되는 액정 표시 패널을 지지하는 지지대를 포함하고 있다. 지지대에 지지되어 있는 액정 표시 패널을 균일하게 가압하는 공기를 제공하여, 액정 표시 패널의 제1 기판과 제2 기판 사이에 삽입된 액정을 균일하게 분포시키는 가압부를 포함하고 있다. 이와 같은 구성을 갖는 베이킹 장치는 베이킹 공정시 대기압 이상의 압력을 가하여 액정 표시 패널의 액정을 균일하게 분포시킴으로써, 액정 표시 패널의 적하 얼룩을 방지하여 표시 품질을 향상시킬 수 있다.

대표도

도 3

명세서

도면의 간단한 설명

도 1은 종래의 액정 적하 방법시 액정의 적하 좌표에 따른 셀 갭의 변화를 나타내는 그래프이다.

도 2는 본 발명의 베이킹 장치에 적용되는 액정 표시 패널의 구조를 나타내는 구성도이다.

도 3은 본 발명의 제1실시예에 따른 액정 표시 패널 베이킹 장치를 나타내는 구성도이다.

도 4는 본 발명의 제2실시예에 따른 액정 표시 패널 베이킹 장치를 나타내는 구성도이다.

도 5는 액정 표시 패널의 제조 방법을 나타내는 공정 순서도이다.

<도면의 주요부분에 대한 부호의 설명>

10 : 제 1기판 20 : 제 2기판

22 : 액정 24 : 실란트

P : 액정 표시 패널 100, 200 : 챔버

102,202 : 진공 펌프 110,210 : 가스 배출구

120 : 정전척 122,246 : 열선

140,240 : 가압부 142,242 : 공기 제공라인

144,244 : 공기 배출구

**발명의 상세한 설명**

**발명의 목적**

**발명이 속하는 기술 및 그 분야의 종래기술**

본 발명은 액정 표시 패널을 제조하기 위한 장치에 관한 것으로서, 보다 상세하게는 액정 표시 패널에 삽입된 액정을 균일하게 분산시키면서, 상기 액정패널에 포함되어 있는 실란트를 경화시킬 수 있는 액정 표시 패널용 베이킹 장치에 관한 것이다.

일반적으로, 액정 표시 패널을 포함하는 액정 표시 장치는 광을 이용하여 화상을 표시하는 액정 표시 패널 및 상기 광을 발생시켜 상기 액정 표시 패널로 상기 광을 제공하는 백라이트 어셈블리를 포함한다.

상기 액정 표시 패널은 박막 트랜지스터가 매트릭스 형태로 형성된 박막 트랜지스터(Thin Film Transistor) 기판(이하, TFT 기판), RGB 색화소가 형성된 칼라 필터(color filter) 기판(이하, C/F 기판) 및 상기 TFT 기판과 상기 C/F 기판 사이에 개재된 액정층을 포함한다.

상기 TFT 기판과 상기 C/F 기판 사이에 상기 액정층을 개재하는 방법은 액정 진공 주입 방법(liquid crystal vacuum injection method)과 액정 적하 방법(liquid crystal drop filling method)이 있다.

구체적으로, 상기 액정 진공 주입 방법은 상기 TFT 기판 또는 상기 C/F 기판의 에지 영역에 실란트를 형성한다. 상기 TFT 기판과 상기 C/F 기판을 결합한 후 상기 실란트를 열 경화하여 상기 TFT 기판과 상기 C/F 기판간의 결합력을 견고히 한다. 이때, 상기 TFT 기판 및 상기 C/F 기판은 상기 실란트로 인해 서로 소정 간격으로 이격되어 결합한다.

이어서, 상기 TFT 기판과 상기 C/F 기판의 이격된 공간에 진공압을 형성하고, 상기 TFT 기판과 상기 C/F 기판의 일부분을 상기 액정이 수납된 통(barrel)에 담근다. 이때, 진공상태의 상기 TFT 기판과 상기 C/F 기판의 이격된 공간은 외부보다 상대적으로 압력이 낮으므로, 상기 액정은 상기 이격된 공간 내부로 스며들어 액정층을 형성한다.

하지만, 상기 액정 진공 주입 방법은 적절한 액정량보다 더 많은 액정이 공급되거나 또는 액정 표시 패널의 외부면에 묻은 액정을 별도의 공정을 통해 세정해야 하는 문제점이 있다.

상기 액정 적하 방법(liquid crystal drop filling method)은 상기 C/F 기판의 엣지영역에 실란트를 형성한 후 실란트 형성 영역 내에 상기 액정을 적하한다. 이어서, 상기 액정이 적하된 상기 C/F 기판을 상기 TFT 기판과 결합한 후 상기 실란트를 자외선(UV)을 이용하여 경화한다.

이때, 상기 공정에서 사용되는 실란트는 속경화, 패턴 디자인 및 접착력의 특성을 감안하여 자외선 경화 실란트와 열 경화 실란트를 5:5비율로 혼합된 실란트이다. 따라서, 상기 실란트는 자외선 경화를 거친 후 열 경화를 위해 베이킹 장치에서 열경화 공정을 수행해야 한다.

하지만, 상술한 액정 적하 방법은 영상이 표시되는 액티브 영역(active area)내의 스페이서의 크기와 액정 적하량의 최적화가 매우 힘든 공정적 어려움을 가지고 있어 도 1에 도시된 바와 같이 액정 적하시 이상적인 액정의 도포 및 균일한 두께를 갖는 셀 갭을 형성할 수 없는 문제점을 가지고 있다.

즉, 액정이 많을 경우에는 액정이 중력에 따라 이동하는 일명 중력 갭(gap)이라는 불량이 발생하고 적하되는 액정량이 모자랄 경우 액정이 다 채워지지 않는 낫 필(not fill)현상이 발생하는 문제점이 나타난다. 또한, 이러한 문제점과 더불어 액정의 퍼짐성이 불균일하여 셀 갭의 차이가 0.01 내지 0.02 $\mu$ m로 주기적으로 변하는 일명 적하 얼룩이라는 불량이 발생한다.

**발명이 이루고자 하는 기술적 과제**

따라서, 상술한 문제점을 해결하기 위한 본 발명의 목적은 액정의 적하 얼룩이 발생하지 않도록 베이킹 공정에서 액정 표시 패널 내부에 삽입된 액정을 균일하게 분포시키는 베이킹 장치를 제공하는데 있다.

### 발명의 구성 및 작용

상기한 본 발명의 목적을 실현하기 위한 액정 표시 패널 베이킹 장치는

제1 및 제2 기관 사이에 삽입된 액정 및 상기 액정을 둘러싸는 실란트를 포함하는 액정 표시 패널의 실란트를 경화시키기 위한 열을 제공받고, 진공 상태 및 가압 상태가 가능한 챔버; 상기 챔버 내부로 제공되는 액정 표시 패널을 지지하는 지지대; 및 상기 지지대에 지지되어 있는 액정 표시 패널을 균일하게 가압하는 공기를 제공하여 상기 액정 표시 패널의 제1 기관과 제2 기관 사이에 삽입된 액정을 균일하게 분포시키는 가압부를 포함하고 있다.

상술한 구성을 갖는 베이킹 장치는 대기압 이상의 압력으로 제공되는 공기를 적용하여 상기 액정 표시 패널을 균일하게 가압함과 동시에 상기 액정 표시 패널에 존재하는 실란트를 열 경화시키는 장치로서, 상기 액정 표시 패널에 삽입된 액정 분포를 균일하게 유지시켜 액정 표시 패널의 적하 얼룩 및 패널의 셀 갭 변화를 효과적으로 방지할 수 있다.

이하, 첨부한 도면을 참조하여, 본 발명을 상세히 설명하고자 한다.

도 2는 본 발명의 베이킹 장치에 적용되는 액정 표시 패널의 구조를 나타내는 구성도이다.

도 2를 참조하면, 액정 표시 패널(P)은 제1 기관(10) 및 제2 기관(20)과 제1 기관과 제2 기관의 사이에 삽입된 액정(22) 및 상기 액정을 둘러싸는 실란트(24)를 포함하고 있다. 여기서, 상기 제1 기관(10)이 TFT 기관일 경우 제2 기관(20)은 C/F 기관이고, 상기 제1 기관(10)이 C/F 기관일 경우 제2기관(20)은 TFT 기관이다.

도면에 도시되어 있지 않지만, 상기 TFT 기관은 TFT가 박막 공정에 의해 매트릭스 형태로 형성된다. 상기 TFT 기관의 소오스 전극은 상기 TFT 기관의 칼럼(column) 방향으로 연장하여 형성된 데이터 라인과 연결되고, 상기 TFT의 게이트 전극은 상기 TFT 기관의 로우(row) 방향으로 연장하여 형성된 게이트 라인과 연결된다. 또한, 상기 TFT의 드레인 전극은 인듐 틴 옥사이드(indium tin oxide; ITO) 물질로 구성된 화소 전극과 연결된다.

한편, 상기 C/F 기관에는 RGB 화소가 형성되고, 상기 C/F 기관의 전면에는 ITO 물질로 구성된 공통 전극이 형성된다. 상기 공통 전극의 상부에는 상기 TFT 기관의 표시 영역을 한정하기 위해 상기 표시 영역의 주변 영역에 대응하는 부분에 블랙 매트릭스를 형성한다.

도 3은 본 발명의 제1 실시예에 따른 액정 표시 패널의 베이킹 장치를 나타내는 단면도이다.

도 3에 도시된 바와 같이, 본 발명의 베이킹 장치는 액정 표시 패널에 포함된 실란트를 경화시키기 위한 열을 제공받는 챔버(100), 챔버 내에 구비되어 액정 표시 패널(P)을 지지하는 플레이트(120), 상기 플레이트에 지지되어 있는 액정 표시 패널(P)을 균일하게 가압하는 가압부(140)를 포함하고 있다.

상기 챔버(100)는 액정 표시 패널(P)의 도입 및 배출이 가능하고, 진공 상태 또는 대기압 이상의 가압 상태를 유지할 수 있는 구조를 가지고 있다. 챔버(100)의 일측부에는 챔버 내부를 진공 상태로 형성하기 위해 진공 펌프(102)와 접속되어 있는 가스 배출구(110)가 형성되어 있다.

또한, 챔버(100)는 액정 표시 패널(P)에 포함되어 있는 실란트를 열 경화시키기 위한 열을 제공받을 수 있다.

상기 챔버(100)로 제공되는 액정 표시 패널(P)은 도 2에 도시된 액정 표시 패널(P)로서 제1 기관 및 제2 기관, 제1 기관과 제2 기관의 사이에 삽입된 액정 및 상기 액정을 둘러싸는 실란트를 포함하고 있다.

상기 플레이트(120)는 챔버(100) 내부의 저면에 구비되고, 챔버(100) 내부로 제공되는 액정 표시 패널(P)을 지지함과 동시에 액정 표시 패널(P)의 실란트를 열경화시키기 위해 액정 표시 패널을 가열하는 역할을 갖는다. 즉, 본 발명의 플레이트는 정전척(120)이다.

상기 정전척(120)은 정전척 자체에 열을 제공하여 로딩된 액정 표시 패널(P)의 실란트를 베이킹(Baking)시키기 위한 열선(122)을 포함하고 있다. 상기 정전척(120)은 공지된 전극(도시하지 않음)을 포함하고 있어, 상기 전극을 통전시키면, 발생하는 정전력에 의해 정전척(120) 상에 로딩된 액정 표시 패널(P)을 고정시킬 수 있다.

또한, 도면에 도시하지 않았지만 상기 정전척(120)에는 진공 흡착 라인과 정전척 표면을 관통하는 다수개의 관통홀(도시하지 않음)이 더 형성되어 있다. 이때, 정전척의 표면에 형성된 다수개의 관통홀은 진공 흡착 라인과 연결되어 있고, 상기 진공 흡착 라인은 진공원(도시하지 않음)으로부터 공급된 진공력을 제공받는다. 이와 같은, 구성을 포함하는 정전척은 진공압을 이용하여 상기 액정 표시 패널을 고정시킬 수 있다.

상기 가압부(140)는 챔버(100) 내부에 구비되고, 정전척(120)과 마주보는 곳에 위치하며, 액정 표시 패널(P)의 베이킹 공정시 정전척(120)에 지지된 액정 표시 패널(P)의 전면(즉, 제1기관)에 대기압 이상의 가압된 공기를 균일한 압력으로 제공하는 역할을 한다. 즉, 상기 가압부(140)는 상기 액정 표시 패널(P)에 대기압 이상의 압축 공기를 공기 배출구(144)를 통하여 제공함으로써, 액정 표시 패널(P)의 제1기관과 제2기관 사이에 삽입된 액정을 균일하게 분산시켜, 액정 표시 패널의 셀 갭 변화를 방지하는데 있다.

또한, 상기 가압부(140)는 공기 제공라인(142) 및 상기 공기 제공라인(142)을 통하여 가압 공기 발생부(도시하지 않음)로부터 제공받은 대기압 이상의 압축공기를 상기 액정 표시 패널(P) 전면에 균일하게 제공하기 위한 다수개의 공기 배출구(144)를 포함하고 있다.

상기 도면에 도시하지는 않았지만, 상기 가압부(140)의 공기 제공라인(142) 내부에는 열선이 구비되어 있어, 상기 공기 제공라인(142)을 통해 액정 표시 패널(P)로 제공되는 압축 공기를 가열시켜 상기 액정 표시 패널(P)에 포함되어 있는 실란트를 경화시킬 수 있는 열을 제공할 수 있다.

도 4는 본 발명의 제2실시예에 따른 액정 표시 패널의 베이킹 장치를 나타내는 단면도이다.

도 4에 도시된 바와 같이, 본 발명의 베이킹 장치는 액정 표시 패널에 포함된 실란트를 경화시키기 위한 열을 제공하는 챔버(200), 챔버 내에 중앙에서 액정 표시 패널(P)을 지지하는 슬롯 가이드(220), 상기 슬롯 가이드에 삽입된 액정 표시 패널(P)을 양방에서 각 각 균일하게 가압하는 한 쌍의 가압부(240)를 포함하고 있다.

상기 챔버(100)는 액정 표시 패널(P)의 도입 및 배출이 가능하고, 진공 상태 또는 가압 상태를 유지할 수 있는 구조를 가지고 있다. 챔버(200)의 일측부에는 챔버 내부를 진공 상태로 형성하기 위해 진공 펌프(202)와 접속되어 있는 가스 배출구(210)가 형성되어 있다. 또한, 챔버(200)는 액정 표시 패널(P)에 포함되어 있는 실란트를 열 경화시키기 위한 열을 제공받을 수 있다.

여기서, 상기 챔버(200)로 제공되는 액정 표시 패널(P)은 도 1에 도시된 액정 표시 패널로서 제1 기판 및 제2 기판, 제1 기판과 제2 기판의 사이에 삽입된 액정 및 상기 액정을 둘러싸는 실란트를 포함하고 있다.

상기 슬롯 가이드(220)는 상기 액정 표시 패널(P)이 챔버(200)내 중앙부에서 지지 및 고정시키는 지지대이며, 상기 챔버(200)내 마주보는 양측벽에 각각 형성되어 있다. 따라서, 액정 표시 패널(P)은 챔버의 양측벽에 형성된 슬롯 가이드(220)에 상기 액정 표시 패널의 양측 단부가 삽입됨으로서 챔버 내에서 지지 및 고정될 수 있다.

상기 가압부(240)는 슬롯 가이드(220)에 지지되어 있는 액정 표시 패널(P)의 제1기판과 제2기판에 각각 마주보도록 한 쌍이 구비되어 있고, 액정 표시 패널(P)의 베이킹 공정시 슬롯 가이드(220)에 지지되어 있는 액정 표시 패널(P)의 상면(즉, 제1기판)과 저면(즉, 제2기판)에 가압된 공기를 균일한 압력으로 동시에 제공하는 역할을 한다.

즉, 상기 가압부(240)는 상기 액정 표시 패널(P)에 대기압 이상의 압축 공기를 제공함으로써, 액정 표시 패널(P)의 제1기판과 제2기판 사이에 삽입된 액정을 균일하게 분산시켜, 액정 표시 패널의 셀 갭 변화를 방지하는데 있다.

상기 가압부(240)는 공기 제공라인(242)과 상기 공기 제공라인을 통하여 가압 공기 발생부로부터 제공받은 대기압 이상의 압축공기를 상기 액정 표시 패널(P) 전면에 균일하게 제공하기 위한 다수개의 공기 배출구(244)가 형성되어 있다.

그리고, 상기 가압부(240)의 공기 제공라인(242)에는 열선(246)이 구비되어 있어, 상기 공기 제공라인(242)을 통해 액정 표시 패널(P)로 제공되는 압축 공기를 가열시켜 상기 액정 표시 패널(P)에 포함되어 있는 실란트를 경화시킬 수 있는 열을 제공할 수 있다.

도 5는 액정 표시 패널의 제조 방법을 나타내는 공정 순서도이다.

도 5를 참조하면, TFT 모기판에 일련의 제조 공정을 통해 TFT와 화소 전극을 포함하는 다수의 TFT 영역 및 C/F 모기판에 일련의 제조 공정을 통해 다수의 C/F 영역을 형성한다.(단계 S110)

이어서, TFT 모기판 또는 C/F 모기판상에 산화 크롬 또는 유기 BM 물질을 소정의 두께로 형성하고, 산화 크롬 또는 유기 BM 물질을 패터닝하여 블랙 매트릭스 패턴을 형성한다.(단계 S120)

이어서, TFT 모기판의 실라인 영역에 실란트를 형성한다.(단계 S130) 상기 실라인 영역은 TFT 모기판의 각 TFT 영역의 주변 영역이고, 실란트는 TFT 모기판과 CF모기판이 결합된 후에도 TFT 모기판과 CF 모기판을 소정 간격으로 이격시키는 이격층 역할을 한다.

이어서, 실란트에 의해서 구획된 TFT 영역에 액정 적하 장치를 이용하여 액정을 적하한다.(단계 S140)

이어서, TFT 모기판에 대향하여 C/F 모기판을 결합한 후 자외선을 이용하여 실란트 큐어링함으로써 상기 실란트의 일부를 경화시킨다.(단계 S150)

이어서, 가압의 베이킹 장치에 상기 실란트가 일부 경화된 조립기판을 도입하여 대기압 이상의 가압의 상태에서 상기 실란트를 열 경화시킨다.(단계 S160) 상술한 TFT 모기판과 C/F 모기판이 합착되어 액정셀이 형성된 조립 기판은 대기압 이상의 압력과 상온 이상의 온도에서 베이킹 처리를 하기 때문에 비교적 균일한 셀 갭(cell gap)을 갖는 조립기판으로 형성된다.

상술한 공정을 거친 조립 기판을 각 단위 셀 별로 절단 분리한다. 분리된 각 기판을 검사하여 양품만을 선별하여 편광판을 부착함으로써 액정 표시장치를 형성한다.(단계 S170, S180)

## 발명의 효과

이상에서 설명한 바와 같이, 본 발명에 따른 액정 표시 패널의 베이킹 장치는 대기압 이상의 고압과 상온 이상의 고온을 동시에 이용함으로써 액정 표시 패널에 삽입된 액정 분포를 균일하게 유지시켜 액정 표시 패널의 적하 얼룩 및 패널의 셀 갭 변화를 효과적으로 방지할 수 있다.

이상에서는 실시예를 참조하여 설명하였지만, 해당 기술 분야의 숙련된 당업자는 하기의 특허 청구의 범위에 기재된 본 발명의 사상 및 영역으로부터 벗어나지 않는 범위 내에서 본 발명을 다양하게 수정 및 변경시킬 수 있음을 이해할 수 있을 것이다.

**(57) 청구의 범위**

**청구항 1.**

제1 및 제2 기관 사이에 삽입된 액정 및 상기 액정을 둘러싸는 실란트를 포함하는 액정 표시 패널의 실란트를 경화시키기 위한 열을 제공받고, 진공 상태 및 가압 상태가 가능한 챔버;

상기 챔버 내부로 제공되는 액정 표시 패널을 지지하는 지지대; 및

상기 지지대에 지지되어 있는 액정 표시 패널을 균일하게 가압하는 공기를 제공하여, 상기 액정 표시 패널의 제1 기관과 제2 기관 사이에 삽입된 액정을 균일하게 분포시키는 가압부를 포함하는 액정 표시 패널의 베이킹 장치.

**청구항 2.**

제1항에 있어서, 상기 제1 기관은 다수의 게이트 라인과 데이터 라인에 의해 정의되는 화소 영역에 형성된 스위칭 소자와, 상기 스위칭 소자에 연결된 화소 전극을 갖는 박막 트랜지스터 기관이고,

상기 제2 기관은 상기 화소 영역에 대응하는 색화소를 구비하는 컬러 필터 기관인 것을 특징으로 하는 액정 표시 패널의 베이킹 장치.

**청구항 3.**

제1항에 있어서, 상기 제1 기관은 색화소를 구비하는 컬러 필터 기관이고,

상기 제2 기관은 다수의 게이트 라인과 데이터 라인에 의해 정의되는 화소 영역에 형성된 스위칭 소자와, 상기 스위칭 소자에 연결된 화소 전극을 갖는 박막 트랜지스터 기관인 것을 특징으로 하는 액정 표시 패널의 베이킹 장치.

**청구항 4.**

제1항에 있어서, 상기 지지대는 챔버내 저면에 위치되어 있는 플레이트인 것을 특징으로 하는 액정 표시 패널의 베이킹 장치.

**청구항 5.**

제4항에 있어서, 상기 플레이트는 상기 액정 표시 패널의 실란트를 경화시키기 위한 열을 제공하는 열 선을 포함하고 있는 것을 특징으로 하는 액정 표시 패널의 베이킹 장치.

**청구항 6.**

제1항에 있어서, 상기 가압부는 상기 플레이트와 마주보며 위치하고, 상기 챔버 외부로부터 제공되는 대기압 이상의 압축공기를 제공받아 상기 액정 표시 패널 전면에 압축공기를 균일하게 제공하는 다수개의 공기 배출구가 형성되어 있는 것을 특징으로 하는 액정 표시 패널의 베이킹 장치.

**청구항 7.**

제1항에 있어서, 상기 지지대는 상기 액정 표시 패널이 챔버내 중간에 위치되도록 챔버내 마주보는 양측벽에 각각 형성되어 있고, 상기 액정 표시 패널의 양측 단부가 삽입되는 가이드 슬릿인 것을 특징으로 하는 액정 표시 패널의 베이킹 장치.

**청구항 8.**

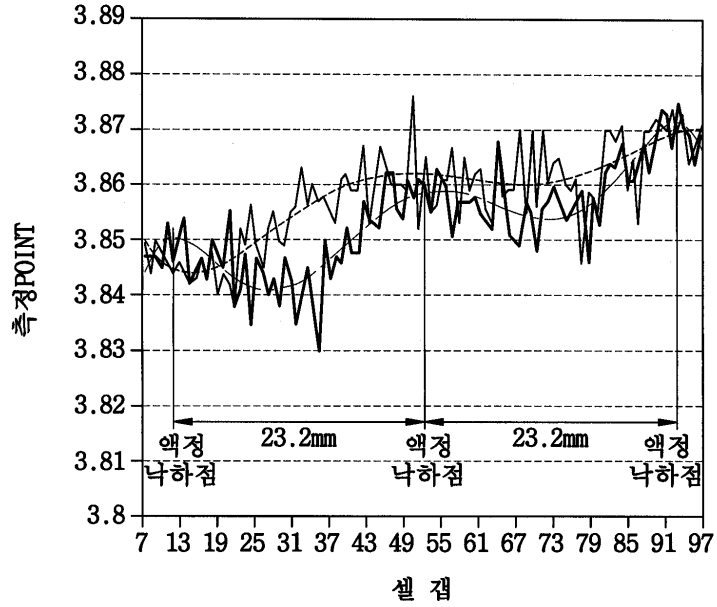
제7항에 있어서, 상기 가압부는 상기 제1기관과 제2기관을 각각 마주보도록 위치하며, 상기 액정 표시 패널의 제1 기관 및 제2기관의 전면에 대기압 이상의 압축공기를 균일하게 제공하는 다수개의 공기 배출구가 형성되어 있는 것을 특징으로 하는 액정 표시 패널 베이킹 장치.

**청구항 9.**

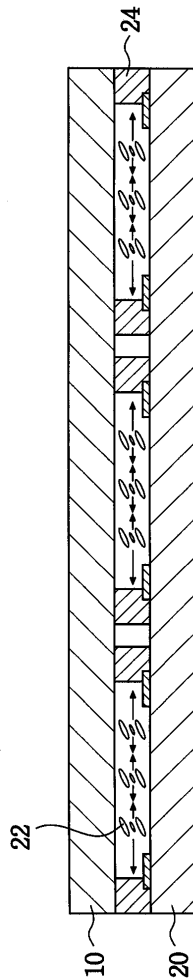
제7항에 있어서, 상기 가압부는 상기 챔버 외부로부터 제공되는 대기압 이상의 압축공기를 가열하는 열선을 더 포함하고 있는 것을 특징으로 하는 액정 표시 패널 베이킹 장치.

도면

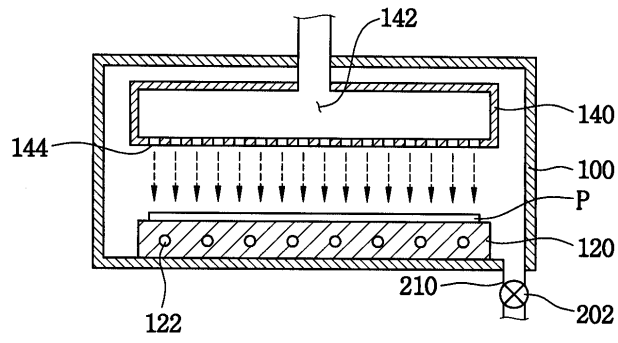
도면1



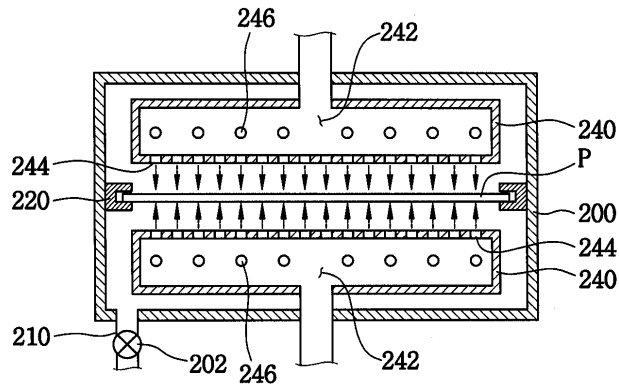
도면2



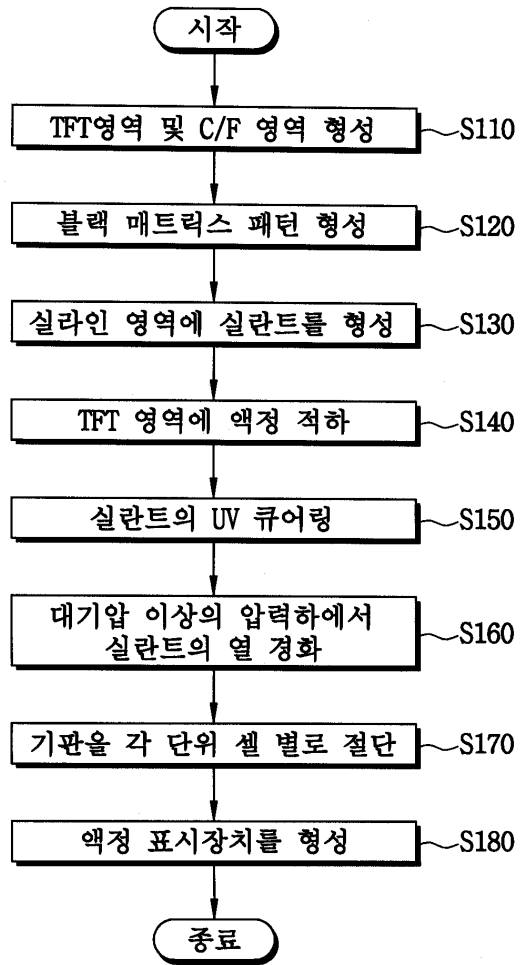
도면3



도면4



도면5



专利名称(译)	液晶显示面板的烘烤装置		
公开(公告)号	<a href="#">KR1020050017208A</a>	公开(公告)日	2005-02-22
申请号	KR1020030055413	申请日	2003-08-11
[标]申请(专利权)人(译)	三星电子株式会社		
申请(专利权)人(译)	三星电子有限公司		
当前申请(专利权)人(译)	三星电子有限公司		
[标]发明人	SEO BONGSUNG 서봉성 JUNG SUNGWOOK 정성욱 YOO GICHUN 유기천 LEE WONJYE 이원제		
发明人	서봉성 정성욱 유기천 이원제		
IPC分类号	G02F1/13		
代理人(译)	PARK , YOUNG WOO		
其他公开文献	KR100975791B1		
外部链接	<a href="#">Espacenet</a>		

摘要(译)

公开了一种用于改善LCD面板质量的烘焙装置。该装置包括真空条件，接收用于固化LCD面板的密封剂的热量，能够加压状态的腔室，以及支撑设置在腔室内部的LCD面板的支撑架。提供均匀加压支撑在支撑架中的LCD面板的空气。包括按压部分以将插入在LCD面板的第一基板和第二基板之间的液晶均匀地分布。具有这种结构的烘焙装置在烘烤过程中增加了超过大气压的压力，并且LCD面板的液晶被均匀地分布，防止了液晶面板的下落污迹，并且可以提高显示质量。

