

(19)  
(12)

(KR)  
(A)

(51) 。 Int. Cl.7  
G02F 1/1343

(11)  
(43)

10-2004-0062182  
2004 07 07

(21) 10-2002-0088511  
(22) 2002 12 31

(71) . 20

(72) 81 2 1 504

(74)  
:

(54)

가

가

4

1

2 1 (A-A')

3

4 3 (B-B')

< >



(15) (13) (33) (35) (31) 가 ,  
 가 ,  
 (17) (32) (18) 가 , (32) (17) 가 ,  
 (14) 가 , (14) 가 ,  
 가 (17) (14) (T)  
 가 (14) (14)  
 (20) (22) (P) (P) (22) (21) ,  
 (20) (21) (P) (5) (8) 가 (6) (6)  
 (20) (14) (5) (5) (6) (6)  
 (P) 3  
 (15') (P') , (20) 가  
 (P') (P) (6')  
 (15') (P') (P')  
 (15) (P) (15') (P) (P)  
 (P) (15) (coupling) (P)  
 (15') (P')  
 2 1 (A-A') 3  
 2 (P1, P2, P') (30) 3 (P1, P2, P')  
 (P1, P2, P') (14) (17) (18)  
 (P1, P2, P') (17) (14) (17) (18)  
 (15) (17) (18)  
 (14)  
 (P1, P2) (15) (15)  
 (P') (6') (15)  
 (P1, P2) (P')  
 1, P2) (P') (15') (P') (P)

가

가

가

가

가

3

1

1

3

(7) ,  
(17)  
(5)

(18) (T)  
(14)

(8) ( , , )(6)  
(5) , (P) (22) (P)

(5)

(8)

(6)

(22)

가

(13)

(T)가  
(15)  
가

(16)

(13)  
(19)가

(15)

(13) (ITO)

(15)

(P)

(T)  
(17)

(20)

(20)

(P)

(21)

(5)

(8)

(21)  
가

(P')

(20)

(40)

가

(15)

(15')

(15')



, (15) (14) (17) (18)  
 , (P) , (15) (15)  
 (15') (15', 40) (P') 가 (P1, P2) 가 (40)  
 , 가 (15') (P1, P2) (6') (P') (P')  
 40) 가 (15') (P1, P2) (6') (P') (P') (P')  
 P') , (15') (P1, P2) (P') (P') (P') (P')

가 ,

(57)

1.

가

2.

1

가

3.

1

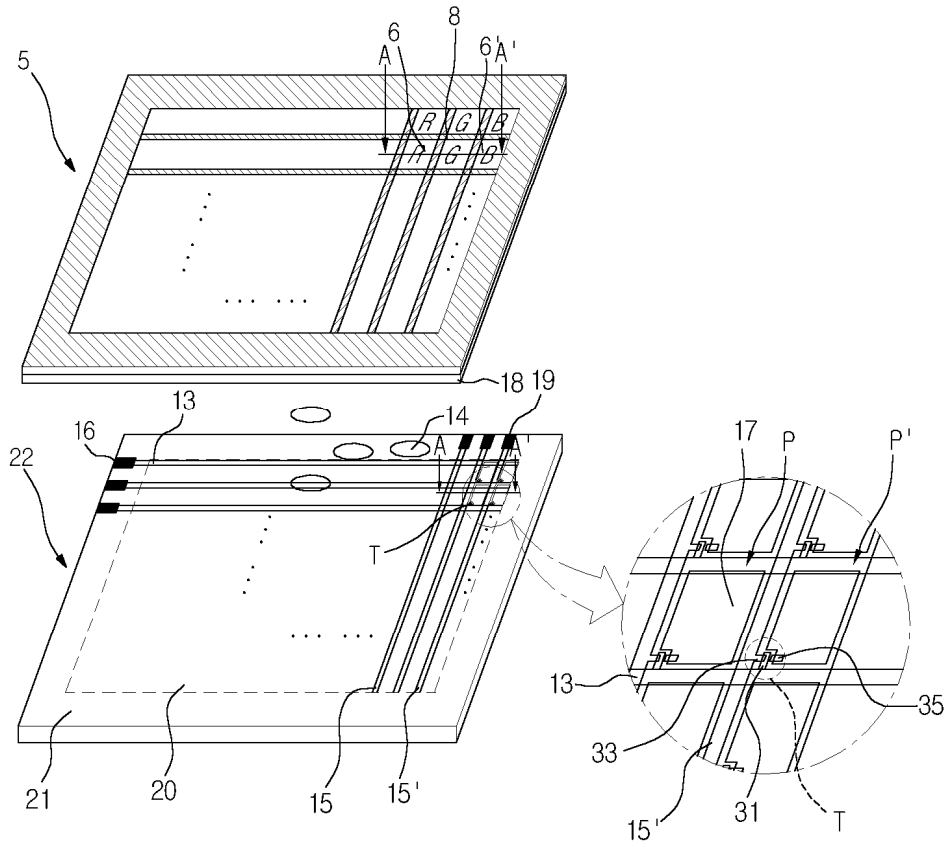
가

4.

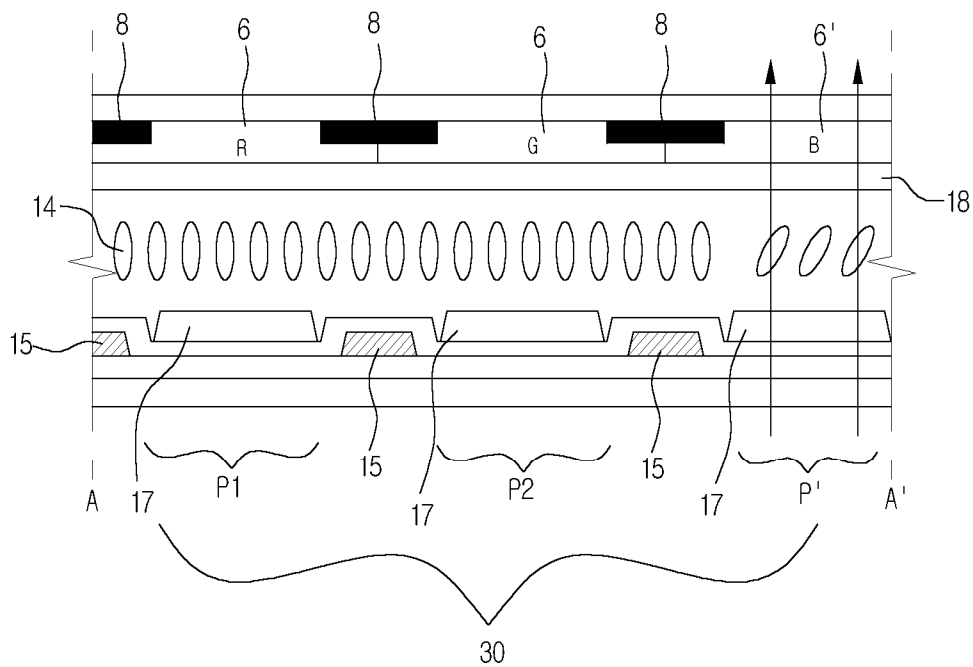
1

3

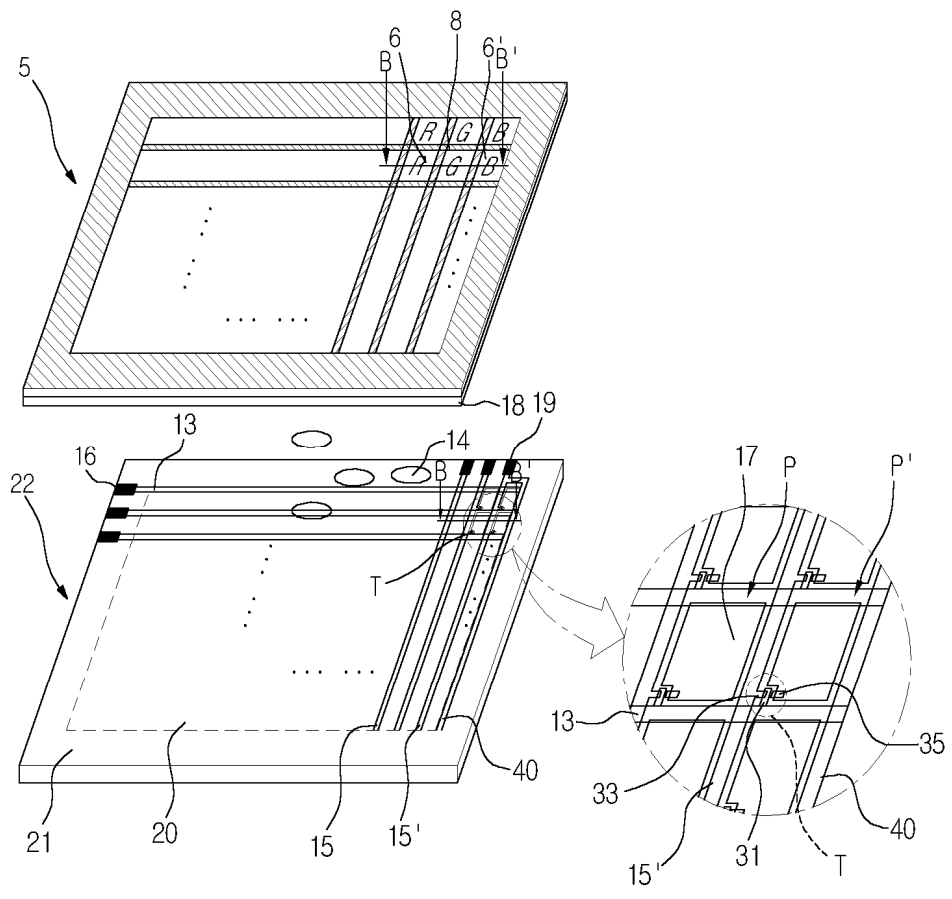
1



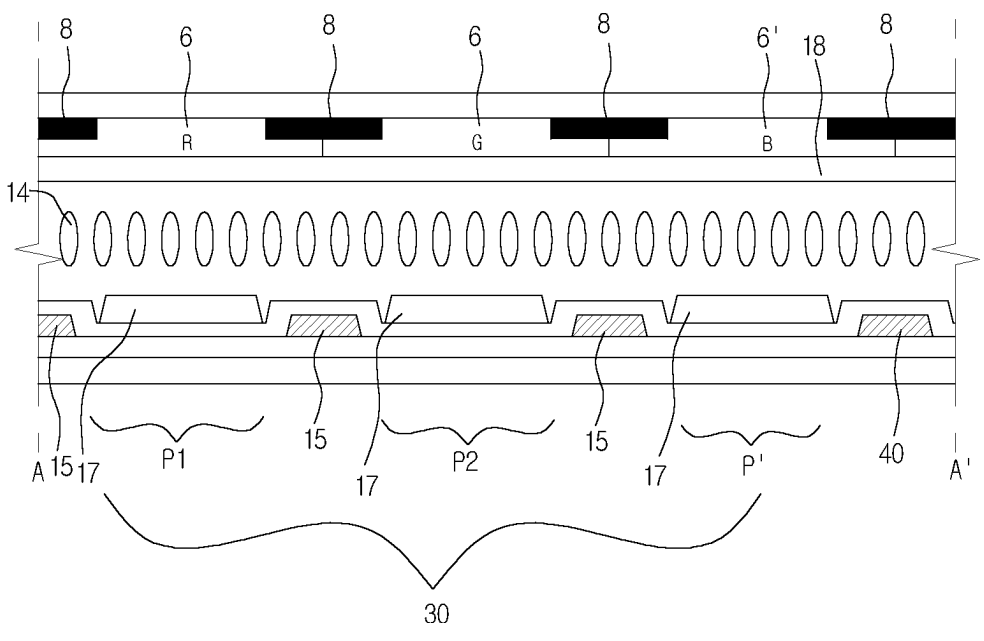
2



3



4



专利名称(译)	液晶显示器阵列板		
公开(公告)号	<a href="#">KR1020040062182A</a>	公开(公告)日	2004-07-07
申请号	KR1020020088511	申请日	2002-12-31
[标]申请(专利权)人(译)	乐金显示有限公司		
申请(专利权)人(译)	LG显示器有限公司		
当前申请(专利权)人(译)	LG显示器有限公司		
[标]发明人	PARK KWANGSUB 박광섭		
发明人	박광섭		
IPC分类号	G02F1/1343		
外部链接	<a href="#">Espacenet</a>		

摘要(译)

用于液晶显示器的阵列基板包括多条栅极线和用数据线包围的子像素，并且定义为矩阵的形式。并且其特征在于它形成在显示区域的边缘中，其中光通过子像素选择性地透射，并且显示区域和数据线另外形成在用子像素的末端数据线驱动的侧面中关于阵列液晶显示器用基板，分类为在显示区域内形成的多条数据线中未透过光的非显示区域。它具有提高显示屏的尊严的优点，防止在子像素区域中产生的漏光现象，在由像素阵列部分内形成的末端数据线驱动的子像素的右侧另外形成数据线。本发明。

