



(19) 대한민국특허청(KR)
(12) 등록특허공보(B1)

(45) 공고일자 2013년04월30일
(11) 등록번호 10-1257810
(24) 등록일자 2013년04월18일

(51) 국제특허분류(Int. Cl.)

G02F 1/1343 (2006.01)

(21) 출원번호 10-2006-0045743

(22) 출원일자 2006년05월22일

심사청구일자 2011년05월09일

(65) 공개번호 10-2007-0112621

(43) 공개일자 2007년11월27일

(56) 선행기술조사문헌

KR100482474 B1

JP2001350152 A

KR1020050063585 A

JP10186325 A

전체 청구항 수 : 총 20 항

(73) 특허권자

엘지디스플레이 주식회사

서울특별시 영등포구 여의대로 128(여의도동)

(72) 발명자

최상호

경기도 군포시 고산로 166, 101동 616호 (당정동, SK 벤티움)

(74) 대리인

특허법인네이트

심사관 : 이준석

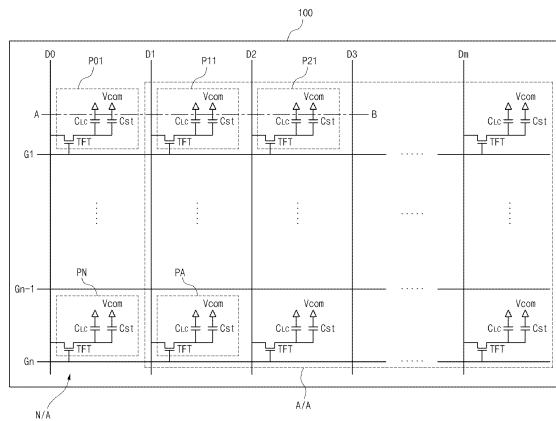
(54) 발명의 명칭 **횡전계방식 액정표시장치 및 그 구동방법**

(57) 요약

본 발명은 액정 응답속도를 향상시켜 정확한 화상 표현을 수행할 수 있도록 하는 횡전계방식 액정표시장치에 관한 것이다.

이를 위해 본 발명은, 화소전극 및 공통전극과, 상기 화소전극 및 공통전극과 절연된 제1전극 및 제2전극을 구비한 표시용 액정화소와; 상기 제1전극과 연결된 화소전극을 구비한 비표시용 액정화소를 포함하는 횡전계방식 액정표시장치를 제공하며, 영상데이터 입력에 따른 액정 응답 후 다음 영상데이터의 입력을 위한 폴링(falling) 기동이 신속하게 수행되기 때문에 액정표시패널의 정확한 영상표현이 가능한 장점이 있다. 또한 횡전계방식의 액정표시장치뿐 아니라 통상의 TN 모드 액정표시장치 등에도 별도의 전극 추가를 통해 충분히 응용할 수 있어 액정표시장치의 고품위 화질을 보장할 수 있는 하나의 방안으로 충분히 활용 가능할 것이다.

대표도



특허청구의 범위

청구항 1

화소전극 및 공통전극과, 상기 화소전극 및 공통전극과 절연된 제1전극 및 제2전극을 구비한 표시용 액정화소와;

상기 제1전극과 연결된 화소전극을 구비한 비표시용 액정화소를 포함하는 횡전계방식 액정표시장치를

청구항 2

청구항 제 1 항에 있어서,

상기 제1전극과 제2전극은 각각 상기 화소전극과 공통전극을 모두 교차하는 방향으로 연장되어 형성되는 것을 특징으로 하는 횡전계방식 액정표시장치

청구항 3

청구항 제 1 항에 있어서,

상기 제1전극과 제2전극은 모두 상기 화소전극과 공통전극 상부에 형성되는 것을 특징으로 하는 횡전계방식 액정표시장치

청구항 4

청구항 제 1 항 또는 제 2 항 중 일 항에 있어서,

상기 제1전극과 제2전극은 상기 표시용 액정화소의 어레이층에서 서로 동일한 층 또는 서로 다른 층에 형성되는 것을 특징으로 하는 횡전계방식 액정표시장치

청구항 5

청구항 제 1 항에 있어서,

상기 제1전극과 제2전극은 동일 기관에 형성되거나 또는 서로 다른 기관에 형성되는 것을 특징으로 하는 횡전계방식 액정표시장치

청구항 6

청구항 제 1 항에 있어서,

상기 제1전극과 제2전극의 상부 또는 상기 제1전극과 제2전극 사이에 형성되는 액정을 더욱 포함하는 횡전계방식 액정표시장치

청구항 7

청구항 제 1 항에 있어서,

상기 제1전극과 제2전극은 투명도전성 물질 또는 금속물질인 것을 특징으로 하는 횡전계방식 액정표시장치

청구항 8

청구항 제 1 항에 있어서,

상기 표시용 액정화소의 공통전극과 상기 제2전극은 서로 연결된 것을 특징으로 하는 횡전계방식 액정표시장치

청구항 9

청구항 제 1 항에 있어서,

상기 표시용 액정화소의 공통전극과 상기 제2전극은 동일 물질로 형성되는 것을 특징으로 하는 횡전계방식 액정표시장치

청구항 10

청구항 제 1 항에 있어서,

상기 표시용 액정화소와 비표시용 액정화소는 각각 데이터라인과 스캔라인이 형성되고, 상기 데이터라인과 스캔라인에 연결된 박막트랜지스터를 구비하는 것을 특징으로 하는 횡전계방식 액정표시장치

청구항 11

화소전극 및 공통전극과, 상기 화소전극 및 공통전극과 절연된 제1전극 및 제2전극을 구비한 표시용 액정화소와; 상기 제1전극과 연결된 화소전극을 구비한 비표시용 액정화소를 포함하는 횡전계방식 액정표시장치의 구동방법으로서,

제1시간동안 상기 표시용 액정화소의 화소전극에 제1전압을 인가하고 상기 표시용 액정화소의 공통전극과 제2전극에 제2전압을 인가하는 단계와;

제2시간동안 상기 비표시용 액정화소를 통해 상기 제1전극에 리셋전압을 인가하고 상기 표시용 액정화소의 공통전극과 제2전극에 상기 제2전압을 인가하는 단계

를 포함하는 횡전계방식 액정표시장치의 구동방법

청구항 12

청구항 제 11 항에 있어서,

상기 제1시간동안 상기 표시용 액정화소의 제1전극에는 제3전압을 인가하는 단계

를 더욱 포함하는 횡전계방식 액정표시장치의 구동방법

청구항 13

청구항 제 11 항에 있어서,

상기 제1전압은 영상 데이터 전압이고, 상기 제2전압은 공통전압인 것을 특징으로 하는 횡전계방식 액정표시장치의 구동방법

청구항 14

청구항 제 11 항 또는 제 12 항 중 일 항에 있어서,
 상기 제2전압과 제3전압은 모두 0V 인 것을 특징으로 하는 횡전계방식 액정표시장치의 구동방법

청구항 15

청구항 제 11 항에 있어서,
 상기 리셋전압은 5V ~ 50V 사이의 전압인 것을 특징으로 하는 횡전계방식 액정표시장치의 구동방법

청구항 16

청구항 제 11 항에 있어서,
 상기 제1시간과 제2시간을 포함하여 1 프레임 시간을 이루는 것을 특징으로 하는 횡전계방식 액정표시장치의 구동방법

청구항 17

청구항 제 16 항에 있어서,
 상기 제2시간은 상기 1 프레임 시간의 1/20 ~ 1/2 사이의 시간인 것을 특징으로 하는 횡전계방식 액정표시장치의 구동방법

청구항 18

청구항 제 11 항에 있어서,
 상기 제2시간동안 상기 표시용 액정화소의 화소전극에 제4전압을 인가하는 단계를 더욱 포함하는 횡전계방식 액정표시장치의 구동방법

청구항 19

청구항 제 18 항에 있어서,
 상기 제4전압은 0V 인 것을 특징으로 하는 횡전계방식 액정표시장치의 구동방법

청구항 20

청구항 제 11 항에 있어서,
 상기 각 단계를 매 프레임마다 반복하는 것을 특징으로 하는 횡전계방식 액정표시장치의 구동방법

명세서

발명의 상세한 설명

발명의 목적

발명이 속하는 기술 및 그 분야의 종래기술

- [0014] 본 발명은 액정표시장치에 관한 것으로서, 특히 액정 응답속도를 향상시켜 정확한 화상 표현에 의한 고품위 실현의 횡전계방식 액정표시장치에 관한 것이다.
- [0015] 일반적으로 IPS(In-Plane Switching) 모드 액정표시장치는 TN 모드 액정표시장치의 큰 단점인 시야각이 좁다는 문제를 해결하기 위하여 개발된 광시야각을 갖는 액정표시장치이다. 이러한 IPS 모드(이하 횡전계방식) 액정표

시장치에서는 공통 전극 및 화소 전극이 동일 기판 상에 함께 형성되며, 상기 전극들 사이에서 발생하는 수평 전계에 의해 액정들이 구동됨으로써, TN 모드의 액정표시장치보다는 더 큰 시야각을 갖게 된다.

- [0016] 도 1은 종래의 횡전계방식 액정표시장치를 도시한 도면으로서, 기판(10) 상의 소정 영역에 다수의 액정화소를 구성하여 화상이 표시되는 영역인 액티브영역(Active area: 이하 표시영역(A/A))을 형성하고, 상기 표시영역(A/A)으로 화상 데이터를 출력하는 다수의 데이터드라이버(30) 및 상기 다수의 액정화소로의 데이터 입력을 제어하기 위한 스캔신호(Scan signal)를 출력하는 다수의 게이트드라이버(40)가 IC(integrated circuit)칩의 형태로 TCP(tape carrier package)(20)에 실장되어 상기 기판(10)과 연결된다. 상기 TCP(20)에는 다수의 도전 라인이 구성되어 있어 상기 각 드라이버(30)(40)와 상기 표시영역(A/A)과의 전기회로적인 연결을 가능하게 한다.
- [0017] 이때, 통상적으로 상기 데이터드라이버(30)는 상기 기판(10)의 상부에 위치하고, 상기 게이트드라이버(40)는 상기 기판(10)의 측단에 위치하도록 구성되어, 확대도시로 나타낸 화소구조와 같이, 도면상에서 세로 방향으로 데이터라인(Dm-1, Dm, Dm+1)이 형성되고, 상기 데이터라인과 교차되게끔 가로방향으로 게이트라인(Gn)이 형성된다.
- [0018] 또한 상기 데이터에 상응하는 컬러를 표시하기 위한 액정화소는 상기 게이트라인(Gn)과 평행하게 적(R), 녹(G), 청(B)의 순으로 수평 배열된다.
- [0019] 상기와 같이 액정화소들이 상기 게이트라인(Gn) 형성방향과 수평하게 배열됨으로써, 횡전계를 형성하기 위해 각각의 액정화소 내에 형성되는 화소전극(PE)과 공통전극(CE)은 상기 데이터라인(Dm-1, Dm, Dm+1) 형성방향과 평행하거나 또는 45도 이내의 방향으로 형성되며, 이러한 화소전극(PE)과 공통전극(CE) 형성 구조에 의해 상기 화소전극(PE)과 공통전극(CE)에 전계를 인가하지 않았을 때 블랙으로 표시되는 노멀리 블랙(normally black) 모드를 표시하기 위해서 화살표 도시와 같이(필요에 따라 화살표 반대방향으로도 수행된다.) 데이터라인 형성 방향으로 러빙을 수행하여 액정을 배향한다.
- [0020] 도 2는 상기와 같은 구성과 특징을 갖는 종래의 횡전계방식 액정표시장치의 액정화소 내 액정분자의 움직임 설명하기 위한 상태도로서, (a)는 전계 비형성시의 액정분자의 배열상태를 나타내고 (b)는 전계 형성시의 액정분자의 배열 상태를 나타낸다.
- [0021] 일반적으로 액정화소의 액정분자(LC)는, 도 2의 (a)와 같이, 화소전극(PE)과 공통전극(CE)에 전계를 인가하지 않았을 때(즉, PE=CE=0V) 초기 배향 방향으로 배열된 상태를 유지한다.
- [0022] 상기한 초기 상태에서 상기 화소전극(PE)과 공통전극(CE) 사이에 각각 전압을 인가하여(예를 들어, PE=7V, CE=0V) 전계가 형성되면, 도 2의 (b)와 같이, 상기 화소전극(PE)과 공통전극(CE)이 형성하는 전계 방향으로 액정분자(LC)가 회전하고 인가된 전계의 크기에 비례하여 광 투과율을 변화시키게 되는데 이러한 액정분자(LC)의 배향 변경을 라이징(rising)이라 한다.
- [0023] 이후 상기 화소전극(PE)과 공통전극(CE) 사이에 형성된 전계가 사라지면 다시 도 2의 (a)와 같은 초기 상태로 액정분자(LC)가 재배열되는데, 이러한 액정분자의 배향 복귀를 폴링(falling)이라 한다.
- [0024] 물론 상기와 같은 액정분자(LC)의 기동(rising 및 falling)은 IPS 모드 액정표시장치뿐 아니라 모든 액정표시장치에 대해 공통적인 특성이다.
- [0025] 이때 상기 액정분자(LC)는 전계 형성에 따른 라이징(rising) 기동시에는 인가된 전계의 크기에 비해 빠르게 회전되나, 전계가 사라진 후의 폴링(falling) 기동시에는 액정분자(LC)의 움직임이 라이징(rising) 기동에 비해 매우 느리게 나타난다. 이는 라이징(rising) 기동시에는 액정분자(LC)가 전계에 의해 빠르게 회전되지만 폴링(falling) 기동시에는 액정 및 배향막의 물성(예를 들어, 탄성계수, 회전점도, 배향력 등)에만 의존하여 액정분자가 기동되기 때문이다.
- [0026] 이처럼 액정분자(LC)의 느린 폴링(falling) 기동은 다음 프레임을 표시함에 있어서 부정확한 액정분자 배열을 초래하게 되고, 결국 표시하고자 하는 영상을 명확히 표시할 수 없게 되어 화상의 품질을 저하시키게 된다.

발명이 이루고자 하는 기술적 과제

- [0027] 본 발명은 상기와 같은 목적을 달성하기 위해 안출된 것으로서, 전계의 형성 및 비형성시 액정분자의 기동이 신속하게 유도되도록 하여 고품위의 영상품질을 가지는 액정표시장치를 제공하는데 목적이 있다.

발명의 구성 및 작용

- [0028] 상기와 같은 목적을 달성하기 위해 본 발명은, 화소전극 및 공통전극과, 상기 화소전극 및 공통전극과 절연된 제1전극 및 제2전극을 구비한 표시용 액정화소와; 상기 제1전극과 연결된 화소전극을 구비한 비표시용 액정화소를 포함하는 횡전계방식 액정표시장치를 제공한다.
- [0029] 상기 제1전극과 제2전극은 각각 상기 화소전극과 공통전극을 모두 교차하는 방향으로 연장되어 형성되는 것을 특징으로 한다.
- [0030] 상기 제1전극과 제2전극은 모두 상기 화소전극과 공통전극 상부에 형성되는 것을 특징으로 한다.
- [0031] 상기 제1전극과 제2전극은 상기 표시용 액정화소의 어레이층에서 서로 동일한 층 또는 서로 다른 층에 형성되는 것을 특징으로 한다.
- [0032] 상기 제1전극과 제2전극은 동일 기판에 형성되거나 또는 서로 다른 기판에 형성되는 것을 특징으로 한다.
- [0033] 상기 제1전극과 제2전극의 상부 또는 상기 제1전극과 제2전극 사이에 형성되는 액정을 더욱 포함하는 것을 특징으로 한다.
- [0034] 상기 제1전극과 제2전극은 투명도전성 물질 또는 금속물질인 것을 특징으로 한다.
- [0035] 상기 표시용 액정화소의 공통전극과 상기 제2전극은 서로 연결된 것을 특징으로 한다.
- [0036] 상기 표시용 액정화소의 공통전극과 상기 제2전극은 동일 물질로 형성되는 것을 특징으로 한다.
- [0037] 상기 표시용 액정화소와 비표시용 액정화소는 각각 데이터라인과 스캔라인이 형성되고, 상기 데이터라인과 스캔라인에 연결된 박막트랜지스터를 구비하는 것을 특징으로 한다.
- [0038] 또한 본 발명은 상기와 같이 기술한 특징을 가지는 횡전계방식 액정표시장치의 구동방법으로서,
- [0039] 제1시간동안 상기 표시용 액정화소의 화소전극에 제1전압을 인가하고 상기 표시용 액정화소의 공통전극과 제2전극에 제2전압을 인가하는 단계와; 제2시간동안 상기 비표시용 액정화소를 통해 상기 제1전극에 리셋전압을 인가하고 상기 표시용 액정화소의 공통전극과 제2전극에 상기 제2전압을 인가하는 단계를 포함하는 횡전계방식 액정표시장치의 구동방법을 제공한다.
- [0040] 상기 제1시간동안 상기 표시용 액정화소의 제1전극에는 제3전압을 인가하는 단계를 더욱 포함한다.
- [0041] 상기 제1전압은 영상 데이터 전압이고, 상기 제2전압은 공통전압인 것을 특징으로 한다.
- [0042] 상기 제2전압과 제3전압은 모두 0V 인 것을 특징으로 한다.
- [0043] 상기 리셋전압은 5V ~ 50V 사이의 전압인 것을 특징으로 한다.
- [0044] 상기 제1시간과 제2시간을 포함하여 1 프레임 시간을 이루는 것을 특징으로 한다.
- [0045] 상기 제2시간은 상기 1 프레임 시간의 1/20 ~ 1/2 사이의 시간인 것을 특징으로 한다.
- [0046] 상기 제2시간동안 상기 표시용 액정화소의 화소전극에 제4전압을 인가하는 단계를 더욱 포함한다.
- [0047] 상기 제4전압은 0V 인 것을 특징으로 한다.
- [0048] 상기 각 단계를 매 프레임마다 반복하는 것을 특징으로 한다.
- [0049] 이하 첨부된 도면을 참조하여 본 발명에 대해 상세히 설명한다.
- [0050] 도 3은 본 발명에 따른 횡전계방식 액정표시장치의 화소구성을 도시한 평면도로서, 액정표시패널에 구성되는 전극의 구성 형태만을 평면 도시하였다.
- [0051] 본 발명은 횡전계방식 액정표시장치에서 화소전극과 공통전극에 의한 전계의 형성 및 비형성시 액정분자의 기동이 신속하게 유도되도록 하는데 목적이 있는 바, 이를 위해 기존의 화소전극(PE)과 공통전극(CE) 외에 제1전극(1E) 및 제2전극(2E)을 추가로 형성한다.
- [0052] 도시된 바와 같이, 화소전극(PE)과 공통전극(CE)이 소정거리 이격되면서 서로 평행하게 형성되고, 상기 화소전

극(PE)과 공통전극(CE)을 모두 교차할 수 있는 방향으로 투명도전성 물질(예를 들어, ITO) 또는 금속 물질의 제1전극(1E)과 제2전극(2E)이 서로 평행하게 형성된다. 이때 상기 제1전극(1E)과 제2전극(2E)은 상기 화소전극(PE)과 공통전극(CE)에 연결되지는 않으며, 상기 제1전극(1E)과 제2전극(2E)은 서로 교번되게 형성하되 각 화소마다 제2전극(2E)을 중심으로 양측에 제1전극(1E)이 평행하게 배치되도록 구성하는 것이 바람직하다. 아울러, 상기 제1전극(1E)과 제2전극(2E)은 상기 화소전극(PE)과 공통전극(CE)이 형성된 기판에 부가되어 형성되며, 서로 다른 레이어(layer)에 구성되어도 무방하다.

[0053] 상기와 같이 구성되는 제1전극(1E)과 제2전극(2E)은 액정표시패널의 액정 배향방향과 평행한 방향으로 전계를 형성하여 액정의 복귀 기동인 폴링(falling) 기동이 빠르게 수행되도록 하는데 목적이 있으며, 도 3에서 도시한 화소전극(PE)과 공통전극(CE)은 지그재그 형상의 평면 전극 형태를 예시로 나타내었으나 통상의 IPS 모드 또는 FFS 모드를 포함하는 모든 횡전계방식 액정표시장치에 적용가능하다.

[0054] 본 발명에 따른 횡전계방식 액정표시장치는 화소전극(도 3의 PE)과 공통전극(도 3의 CE) 외에 액정분자의 복귀 속도를 가속시키기 위한 목적으로 구성되는 상기 제1전극(1E)과 제2전극(2E)에 인가되어 전계를 형성하게 하는 전압은 상기 화소전극(PE)과 공통전극(CE)에 인가되는 전압을 이용하거나 또는 타이밍컨트롤러(미도시됨)를 이용하거나 또는 설정된 전압신호를 설정된 주기마다 설정된 시간동안 인가할 수 있는 별도의 회로부를 구성하여 인가할 수 있는데 이하 그 바람직한 실시형태를 설명한다.

[0055] 도 4는 본 발명에 따른 횡전계방식 액정표시장치를 도시한 평면도로서 액정화소는 회로적 등가표현으로 도시하였다.

[0056] 화상이 표시되는 표시영역(A/A)과 화상이 표시되지 않는 비표시영역(N/A)으로 구분된 기판(100)에 데이터라인(D0~Dm)과 스캔라인(G1~Gn) 및 횡전계방식 구동용 액정화소(PA, PN)가 형성된다.

[0057] 상기 표시영역(A/A)에 형성되는 액정화소(PA)(이하 '표시용 액정화소'라 칭함)와 상기 비표시영역(N/A)에 형성된 액정화소(이하 '전극제어용 더미화소'라 칭함)(대표화소 PN)에는 도 3에 전술한 형태와 같이 화소전극(PE)과 공통전극(CE) 상부에 제1전극(1E)과 제2전극(2E)이 더욱 추가되어 형성되는데, 특히 상기 제1전극(1E)과 제2전극(2E)은 상기 스캔라인(G1~Gn)과 평행한 방향으로 연장되게 형성된다.

[0058] 아울러 상기 전극제어용 더미화소(대표화소 PN)의 화소전극은 상부의 제1전극(1E)과 연결되도록 구성되어 소정의 타이밍에 리셋전압을 인가하게 되고, 상기 제2전극(2E)은 상기 전극제어용 더미화소(PN)의 공통전극(CE)과 연결되거나 또는 각 표시용 액정화소의 공통전극(CE)과 연결되어 공통전압(Vcom)을 인가받아 상기 제1전극(1E)과 전계를 형성하게 된다.

[0059] 아울러 상기 표시영역(A/A)과 비표시영역(N/A)에 형성된 액정화소(PA, PN)의 구동을 위해 상기 표시영역(A/A)에는 D1~Dm까지의 데이터라인을 할당하여 형성하고, 상기 비표시영역(N/A)에는 D0의 데이터라인을 할당하여 형성한다. 이때 상기 표시영역(A/A)에 구성된 데이터라인(D1~Dm)으로는 영상데이터 전압이 인가되고 상기 비표시영역(N/A)에 구성된 데이터라인(D0)으로는 상기 표시영역(A/A)의 액정화소(PA)에 형성된 제1전극(도 3의 1E)에 인가될 전압(이하 '리셋전압'이라 칭함)이 인가된다.

[0060] 도 5는 횡전계방식 액정표시장치에서 상기 전극제어용 더미화소(PN)와 표시용 액정화소(PA)의 전극 구성 및 연결 형태를 설명하기 위한 단면도로서, 도 4의 A-B 간 절단면(액정화소 P01 내지 P21)을 기준으로 간략하게 도시하였다.

[0061] 도 5를 보면, 박막트랜지스터(TFT) 어레이와 화소전극(PE) 및 공통전극(CE)이 형성된 제1기판(110)과 컬러필터(미도시됨)가 구성되는 제2기판(120)이 액정(LC)을 사이에 두고 이격된다.

[0062] 상기 화소전극(PE)과 공통전극(CE) 상부에는 별도의 절연막(112)을 형성하고, 상기 절연막(112) 상부에 제1전극(도3의 1E)과 제2전극(도3의 2E)을 형성한다. 도면에는 상기 제1전극(1E)과 제2전극(2E)이 동일 층에 구성되어 제1전극(1E)만 표시되었으나 상기 제1전극(1E)과 제2전극(2E)은 서로 다른 층에 형성되도록 구성할 수도 있다.

[0063] 이때 상기 전극제어용 더미화소(P01)의 화소전극(114)은 상기 제1전극(1E)과 연결되도록 구성하여 상기 전극제어용 더미화소(P01)의 화소전극(114)에 인가된 전압이 제1전극(1E)에 인가되어 제2전극(2E)과 전계를 형성하게 된다. 또한 도시되지는 않았지만 상기 제2전극(2E)은 상기 표시용 액정화소(P11, P21)의 공통전극(CE) 또는 전극제어용 더미화소(P01)의 공통전극(미도시됨)과 연결되어 상기 공통전극(CE)과 동일 전위를 유지하도록 구성한다.

[0064] 도 6은 본 발명에 따른 횡전계방식 액정표시장치의 다른 실시예로서, 횡전계 방식(IPS, FFS 등)에 수직전계방식

(VA, TN, ECB, OCB 등)을 복합적으로 구성한 액정표시장치에서의 전극 구성 및 연결 형태를 설명하기 위한 단면도로써, 역시 상기 도 4의 A-B 간 절단면을 기준으로 간략하게 도시하였다.

[0065] 도시된 액정표시장치는, 제1기판(110)에 형성된 횡전계방식 액정화소(P01, P11, P21)의 하부에 공통전극 역할의 제2전극(2E)이 절연되어 구성되고, 제2기판(120)에 제1전극(1E)이 형성되는 구조로서, 각각의 표시용 액정화소(P11, P21)는 기존의 횡전계방식으로도 동작하고 또한 상기 제1전극(1E)과 제2전극(2E)에 의해 형성된 수직전계에 의해 수직전계방식으로도 동작되는 특징을 가진다.

[0066] 이러한 액정표시장치에서는 포지티브의 유전을 이방성을 가지는 액정(LC_p)을 주입하여 사용하는데, 횡전계방식으로의 동작이후 액정분자의 복귀 기동(falling) 시에 상기 제1전극(1E)과 제2전극(2E) 사이에 전계를 형성시키면 액정분자의 복귀(falling) 속도를 가속시키는 효과를 부가할 수 있다.

[0067] 이러한 전극제어용 더미화소(PN)의 구성을 통해 상기 제1전극(1E)과 제2전극(2E)에 전계를 형성하여 액정분자의 복귀(falling) 속도를 가속시키는 구동방법을 상기 도 4와 도 7의 신호타이밍도 및 도 8a 내지 8c의 액정분자상태도를 참조하여 상세히 설명한다.

[0068] 도 7의 신호타이밍도는 임의의 컬러를 표시할 수 있는 제1 및 제2영상데이터를 임의의 액정화소(예를 들어, 도 4의 P11)에 순차적으로 입력할 때 각 전극에 인가되는 전압의 인가 타이밍을 예시하고 있으며, 도 8a 내지 도 8c는 각각 노멀리 블랙 모드(normally black mode)의 횡전계방식 액정표시장치에서의 제1영상데이터 입력시, 리셋 구동시, 제2영상데이터 입력시의 액정분자의 상태를 예시하고 있다.

[0069] 설명하면, n 번째 프레임에서 전술한 도 3의 전극 구성을 가진 표시영역(A/A) 내의 액정화소(P11)에 임의의 컬러를 표시할 수 있는 제1영상데이터 전압을 인가한다. 예를 들어 화이트 컬러 표시를 위한 화이트 데이터 전압(예를 들어, 7V)을 제1영상데이터로 하여 스캔라인(G1)으로 입력되는 스캔신호에 동기하여 데이터라인(D1)을 통해 화소전극(PE)에 인가하고 공통전극(CE)에는 공통전압(예를 들어 0V)을 인가한다. 이에 상기 액정화소(P11)의 화소전극(PE)과 공통전극(CE) 사이에 전계가 형성되어 액정분자(LC)는 최초 배열상태에서 도 8a와 같이 회전하여 화이트 컬러를 표시하게 된다.

[0070] 이후 리셋 구간을 가지게 되는데, 이때에는 상기 도 8a의 상태인 액정분자를 원 상태로 재빨리 복귀시키기 위한 구동을 수행하는 구간으로서 제1전극(1E)과 제2전극(2E) 사이에 전계를 형성하는 단계이다.

[0071] 즉, 제1영상데이터 전압이 입력된 액정화소(P11)의 화소전극(PE)과 공통전극(CE)에는 전계를 제거하기 위해 동일 프레임 구간 내에 별도의 스캔신호를 인가하고, 상기 별도의 스캔신호에 동기하여 상기 화소전극(PE)에 0V를 입력함과 동시에 전극제어용더미화소(P01)로는 데이터라인(D0)을 통해 리셋전압을 인가한다.

[0072] 상기 전극제어용더미화소(P01)로 인가된 리셋전압은 전기적으로 연결된 제1전극(1E)에 인가되어 제2전극(2E)과 별도의 전계를 형성하게 된다. 물론 상기 표시영역(A/A)의 액정화소(P11)에 형성된 제2전극(2E)은 공통전극(CE)과 연결되어 0V가 지속적으로 인가되는 상태이다.

[0073] 이때 인가되는 리셋전압은 5V~50V 사이에서 선택하는 것이 바람직하나 본 실시예에서는 제1전극(1E)에는 10V를 인가하고 상기 제2전극(2E)에는 공통전압인 0V를 인가한다.

[0074] 상기 인가된 리셋전압에 의해 상기 제1전극(1E)과 제2전극(2E) 사이에는 전계가 형성되고, 이에 액정분자(LC)는 상기 도 8a의 상태에서 도 8b의 상태로 빠르게 복귀하게 된다.

[0075] 이때 상기 리셋 구간은 액정표시패널이 한 프레임을 표시하는 시간의 1/20~1/2 사이의 시간을 할당할 수 있으며, 이는 액정과 배향막의 물성에 따라 조절된다.

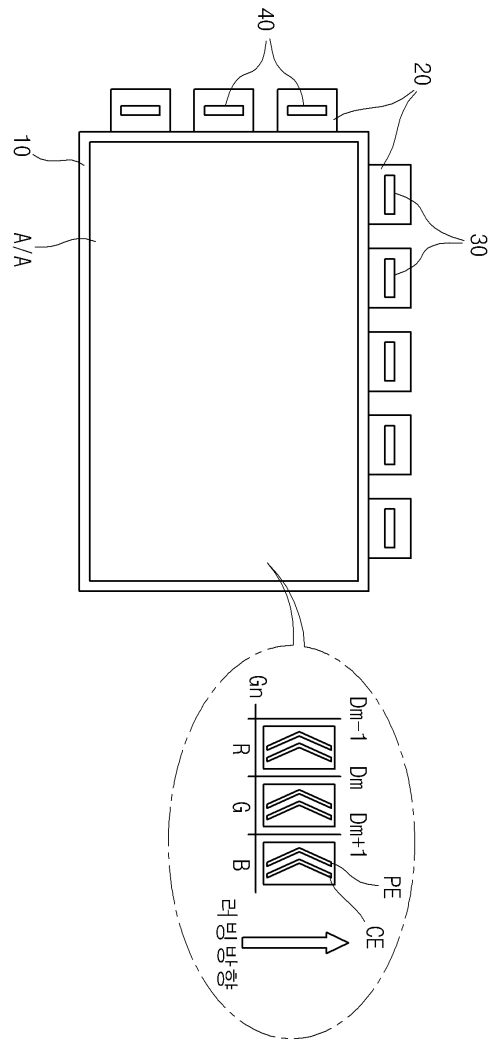
[0076] 상기 제1전극(1E)과 제2전극(2E)에 인가된 전계에 의해 액정분자(LC)가 상기 도 8b와 같은 초기 배열상태로 빠르게 복귀하면 다음번 n+1 번째 프레임에서 입력되는 제2영상데이터 전압(예를 들어 3V, 도 8c에 액정분자상태를 도시함)에 의한 영상 표현을 신속하고도 정확하게 구현할 수 있는 장점이 있다.

[0077] 물론 상기 제2영상데이터의 입력 후에도 리셋구간을 통해 회전된 액정분자(LC)를 도 8b와 같은 초기 배열 상태로 빠르게 복귀시킨 후 다음 순번 프레임의 구동을 수행한다.

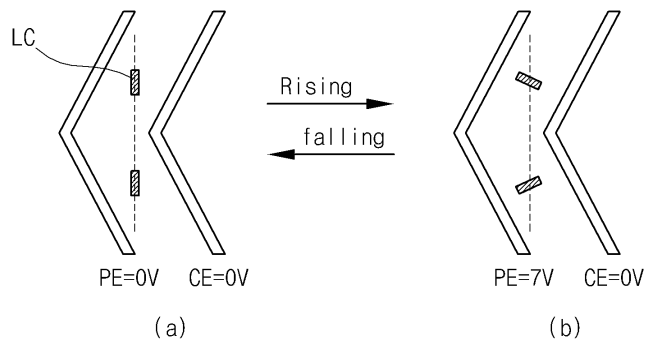
[0078] 또한 상기 제1전극(1E)과 제2전극(2E)에 리셋전압이 입력되는 동안 상기 화소전극(PE)에는 노멀리 블랙 모드의 경우 블랙데이터 전압을 인가하여 액정분자(LC)의 복귀를 더욱 가속시키는 방법을 부가할 경우 액정분자(LC)의 복귀(falling) 기동은 매우 신속해진다.

도면

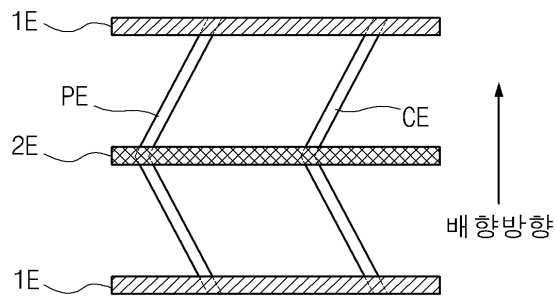
도면1



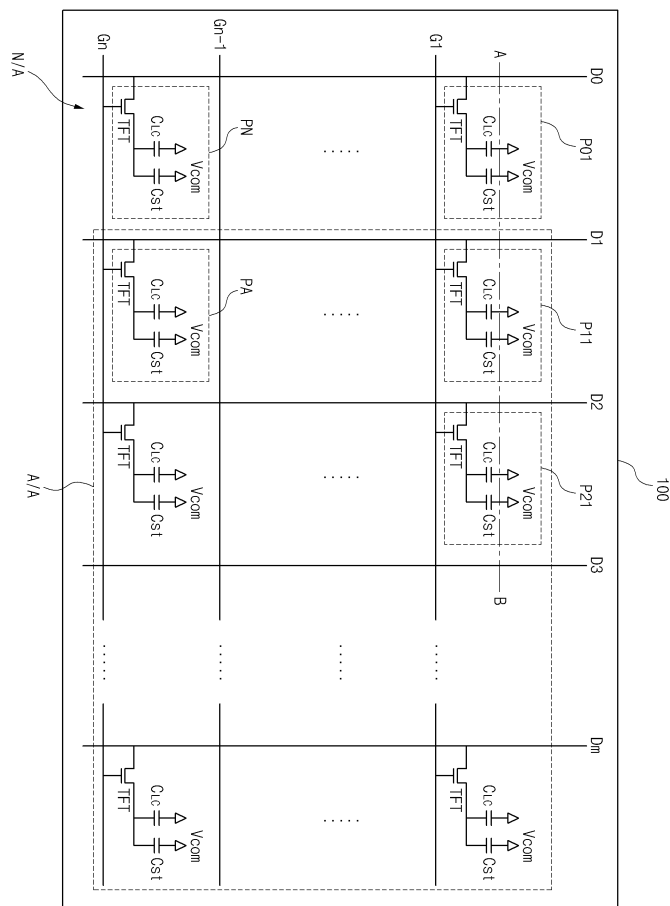
도면2



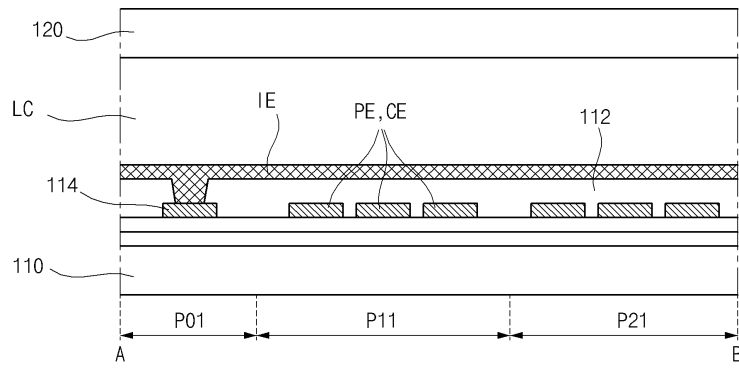
도면3



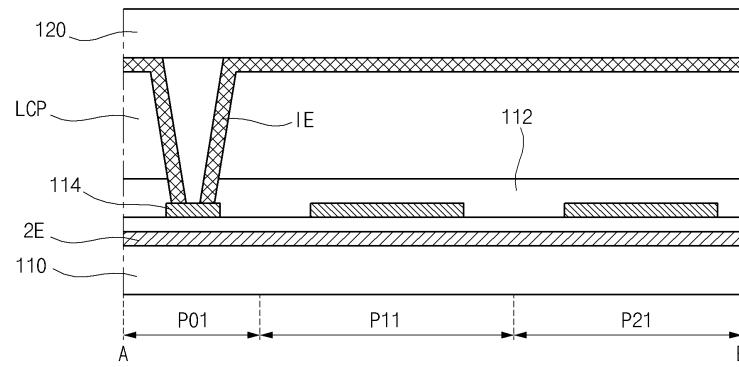
도면4



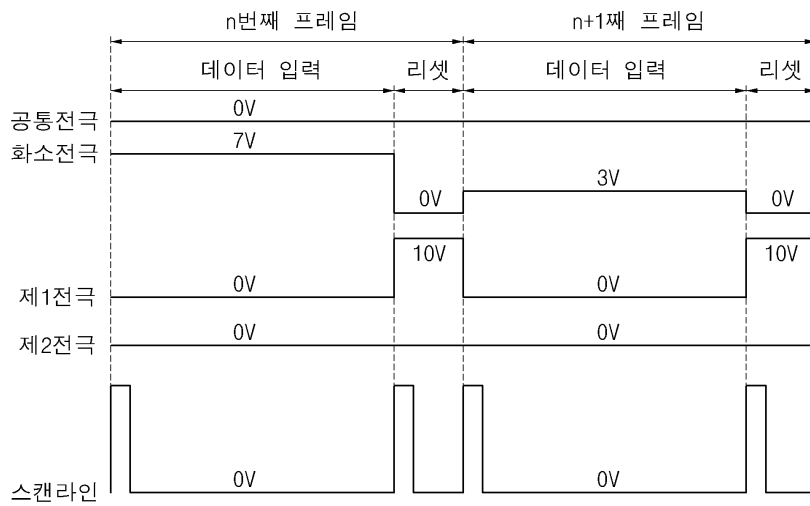
도면5



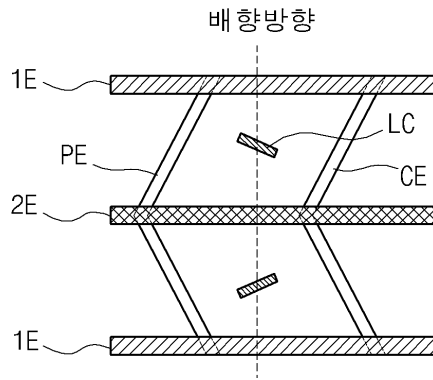
도면6



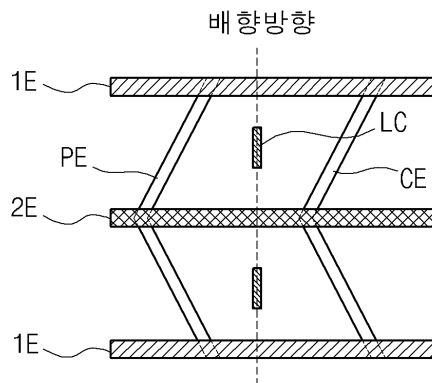
도면7



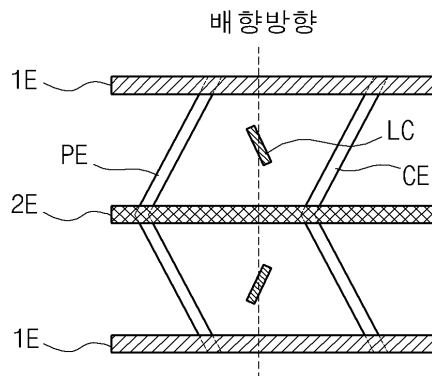
도면8a



도면8b



도면8c



专利名称(译)	标题：横向电场型液晶显示装置及其驱动方法		
公开(公告)号	KR101257810B1	公开(公告)日	2013-04-30
申请号	KR1020060045743	申请日	2006-05-22
[标]申请(专利权)人(译)	乐金显示有限公司		
申请(专利权)人(译)	LG显示器有限公司		
当前申请(专利权)人(译)	LG显示器有限公司		
[标]发明人	CHOI SANG HO 최상호		
发明人	최상호		
IPC分类号	G02F1/1343		
CPC分类号	G02F1/1337 G09G3/3233 H01L29/786 G02F2001/134318 G02F2001/133738		
其他公开文献	KR1020070112621A		
外部链接	Espacenet		

摘要(译)

用途：提供IPS模式LCD及其驱动方法，以响应于图像数据的输入，在液晶响应之后快速下降以输入下一图像数据，以使液晶面板能够准确显示图像。组织：IPS（面内切换）模式LCD（液晶显示器）包括用于显示器的液晶像素（PA），其具有PE（像素电极）和CE（公共电极），用于显示的液晶像素具有与PE和CE绝缘的第一电极和第二电极，以及具有连接到第一电极的PE的非显示用液晶像素（PN）。第一电极和第二电极在PE和CE交叉的方向上延伸并形成。©KIPO 2008

